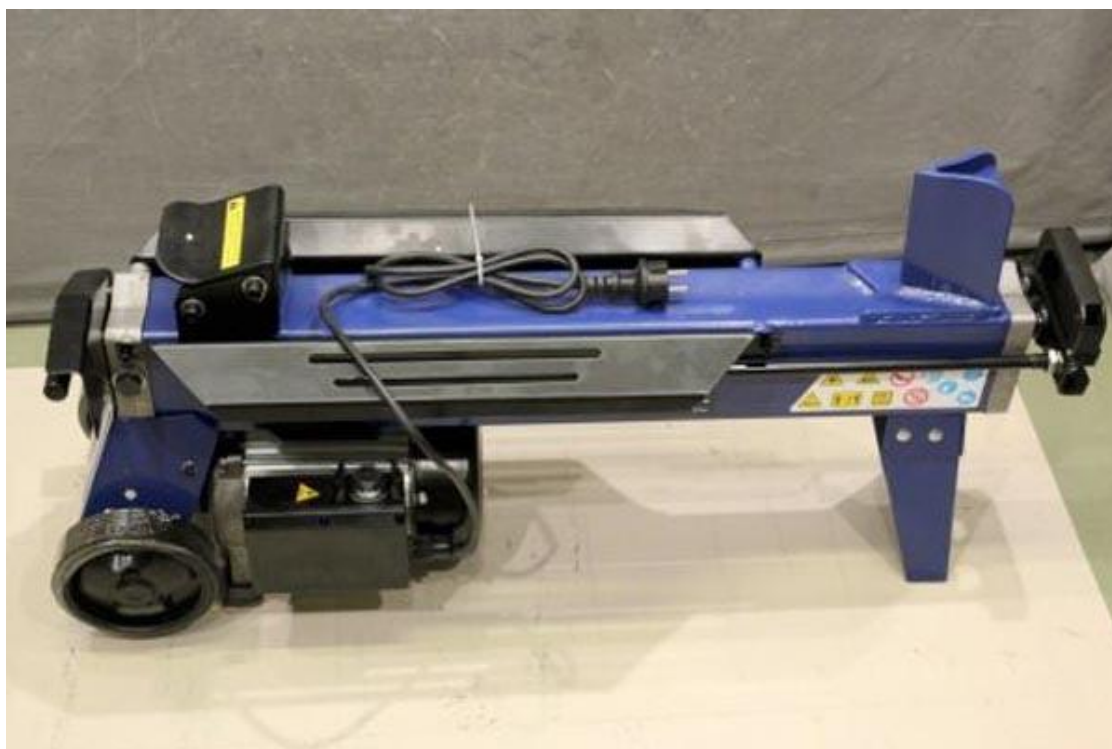




RAPEX

Report 48 del 02/12/2016 N.13 A12/1551/16 Finlandia

Approfondimento tecnico: Spaccalegna



Il prodotto "5T Log Splitter", di marca NUTOOL, mod. LS5TFIN, è stato sottoposto alla procedura di ritiro dal mercato perché non conforme alla Direttiva 2006/42/CE Macchine ed alla norma tecnica armonizzata EN 609-1.

Nonostante il prodotto sia destinato ad un uso esterno non è protetto contro l'ingresso di acqua e gli utilizzatori potrebbero ricevere una scossa elettrica. È stato segnalato un incidente occorso con il prodotto.

Direttiva 2006/42/CE

Allegato I

1.5 RISCHI DOVUTI AD ALTRI PERICOLI

1.5.1 Energia elettrica

Se la macchina è alimentata con energia elettrica, essa deve essere progettata, costruita ed equipaggiata in modo da prevenire o da consentire di prevenire tutti i pericoli dovuti all'energia elettrica.

Gli obiettivi di sicurezza fissati dalla direttiva 73/23/CEE si applicano alle macchine. Tuttavia gli obblighi concernenti la valutazione della conformità e l'immissione sul mercato e/o la messa in servizio di macchine in relazione ai pericoli dovuti all'energia elettrica sono disciplinati esclusivamente dalla presente direttiva.

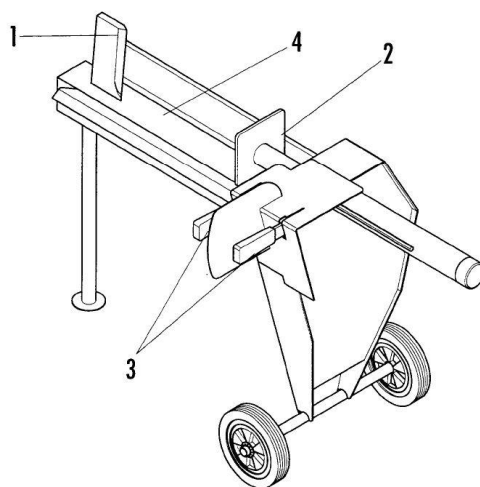
EN 609-1

4 Requisiti di sicurezza

4.1 Equipaggiamento elettrico

L'equipaggiamento elettrico delle macchine ad azionamento elettrico deve essere conforme alla norma EN 60204-1.

Il grado di protezione di tutti i componenti elettrici deve essere almeno IP54 in accordo alla EN 60529.



Legenda

- 1. Cuneo fisso*
- 2. Piastra di pressione mobile*
- 3. Comando a due mani*
- 4. Supporto del ceppo*

Spaccalegna a cuneo orizzontale con cuneo fisso