



RAPEX

Report 48 del 04/12/2015 N.51 A11/0104/15 Regno Unito

Approfondimento tecnico: Peluche



JOB: B/Signage/Random/2015/Recall Signage
 PROJECT: Starbrights Recall
 FILE NAME: SBDragonCoupon_UK_v1.ai
 REQUESTOR: Helen
 ARTIST: Carrie
 STORES: UK
 EVENT START DATE: asap
 STOCK:
 SIZE: 6' x 2.75"
 SPECS:
 2015 BUILD-A-BEAR WORKSHOP®



Il prodotto "Starbrights Dragon", Mod. 422091/ 022091, è stato volontariamente ritirato dal mercato perché non conforme alla Dir. 2009/48/CE Giocattoli ed alla norma tecnica armonizzata EN 71-1.

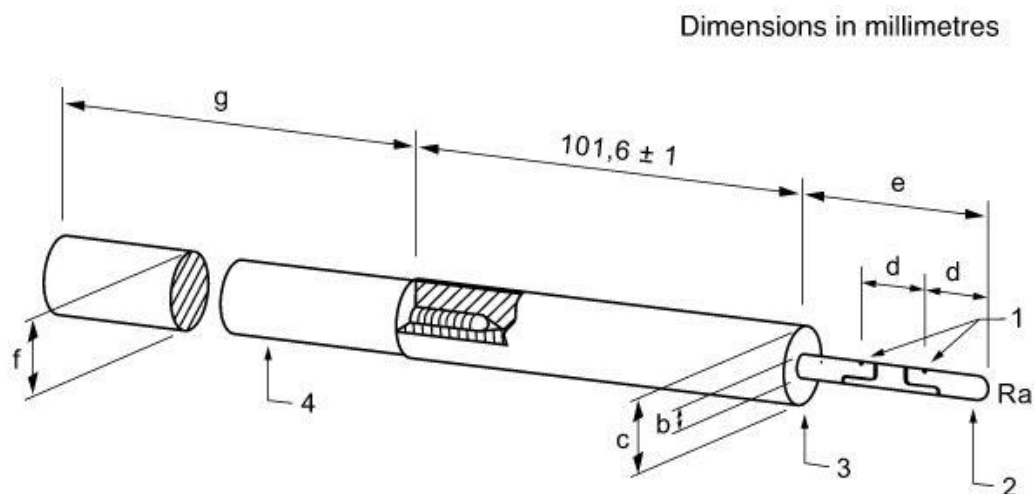
Il materiale fibroso dell'imbottitura è risultato facilmente accessibile a causa della debolezza di alcune cuciture. Pertanto, potrebbe provocare soffocamento se messo in bocca dai bambini.

In accordo al punto 5.2 della norma tecnica EN 71-1, il peluche contenente materiale fibroso deve essere testato in accordo al punto 8.4.2.2 b).

Il test prevede l'utilizzo di apposite pinze munite di dischi di 19 mm di diametro. Le pinze devono essere posizionate, ad esempio, tra la gamba ed il corpo del peluche ed in modo che siano equidistanti dalle cuciture.

Gradualmente deve essere applicata una forza di 70 ± 2 N per un periodo di 5 s.

A seguito della prova di trazione, è necessario verificare l'inserimento, in una qualsiasi cucitura, di uno stelo di 12 mm di diametro, applicando una forza al massimo di 10 N. Lo stelo non deve entrare per più di 6 mm.



Key

- 1 pivot points
- 2 spherical radius (R_a)
- 3 collar
- 4 extension