

# DECRETI, DELIBERE E ORDINANZE MINISTERIALI

## MINISTERO DELLE INFRASTRUTTURE E DEI TRASPORTI

DECRETO 14 settembre 2005.

**Norme tecniche per le costruzioni.**

IL MINISTRO DELLE INFRASTRUTTURE  
E DEI TRASPORTI

DI CONCERTO CON

IL MINISTRO DELL'INTERNO

E CON

IL CAPO DEL DIPARTIMENTO DELLA PROTEZIONE CIVILE

Vista la legge 5 novembre 1971, n. 1086, recante norme per la disciplina delle opere in conglomerato cementizio armato, normale e precompresso e da struttura metallica;

Vista la legge 2 febbraio 1974, n. 64;

Visto il decreto del Presidente della Repubblica 21 aprile 1993, n. 246, recante «Regolamento di attuazione della direttiva 89/106/CEE relativa ai prodotti da costruzione»;

Visto il decreto legislativo 31 marzo 1998, n. 112, recante conferimento di funzioni e compiti amministrativi allo Stato, alle regioni e agli enti locali in attuazione del capo I della legge 15 marzo 1997, n. 59;

Visto il decreto del Presidente della Repubblica 6 giugno 2001, n. 380, testo unico delle disposizioni legislative e regolamentari in materia edilizia;

Vista la legge 17 luglio 2004, n. 186, di conversione del decreto-legge 28 maggio 2004, n. 136, che all'art. 5, comma 1, prevede la redazione, da parte del Consiglio superiore dei lavori pubblici, di concerto con il Dipartimento della protezione civile, di normative tecniche, anche per la verifica sismica ed idraulica, relative alle costruzioni, nonché per la progettazione, la costruzione e l'adeguamento, anche sismico ed idraulico, delle dighe di ritenuta, dei ponti e delle opere di fondazione e sostegno dei terreni, per assicurare uniformi livelli di sicurezza;

Visto il decreto del Ministro delle infrastrutture e dei trasporti n. 113/AG/30/15 del 9 gennaio 2004 di nomina della Commissione per la elaborazione della normativa tecnica per le costruzioni;

Vista la nota del 13 febbraio 2005, n. 9606/2005/sp con la quale il Ministro delle infrastrutture e dei trasporti trasmette al Consiglio superiore dei lavori pubblici il testo licenziato dalla Commissione, contenente le norme tecniche di cui all'art. 5, comma 1, della legge n. 186/2004, con esclusione delle «dighe di ritenuta»;

Visto il voto del Consiglio superiore dei lavori pubblici reso nell'adunanza dell'assemblea generale del 30 marzo 2005;

Visto il concerto espresso dal Dipartimento della protezione civile in ordine alla predetta normativa tecnica, con nota del 26 aprile 2005, n. DPC/CG/21981 ed i contestuali suggerimenti correttivi nella stessa nota contenuti;

Preso atto dell'avvenuta integrazione delle norme tecniche anche alla luce delle osservazioni del Dipartimento della protezione civile, accolte in quanto in linea con i principi ispiratori delle stesse e nello spirito del parere espresso dall'assemblea generale del Consiglio superiore dei lavori pubblici con il voto n. 35/2005 (nota 4 maggio 2005 n. 1413 del Consiglio superiore dei lavori pubblici di trasmissione all'ufficio legislativo del Ministro delle infrastrutture e dei trasporti);

Visto il comma 2 dell'art. 5 della legge 17 luglio 2004, n. 186, di conversione del decreto-legge 28 maggio 2004, n. 136, che prevede l'emanazione delle norme tecniche suddette secondo le procedure di cui all'art. 52 del decreto del Presidente della Repubblica 6 giugno 2001, n. 380, di concerto con il Dipartimento della protezione civile;

Visto, in particolare, l'art. 52 del citato decreto del Presidente della Repubblica 6 giugno 2001, n. 380, che dispone che in tutti i comuni della Repubblica le costruzioni sia pubbliche sia private debbono essere realizzate in osservanza delle norme tecniche riguardanti i vari elementi costruttivi fissate con decreti del Ministro per le infrastrutture ed i trasporti, di concerto con il Ministro dell'interno qualora le norme tecniche riguardino costruzioni in zone sismiche;

Visti, in particolare, gli articoli 54, 83 e 93 del citato decreto legislativo n. 112/1998, i quali prevedono che l'esercizio di alcune funzioni mantenute allo Stato, quali la predisposizione della normativa tecnica nazionale per le opere in cemento armato e in acciaio e le costruzioni in zone sismiche, nonché i criteri generali per l'individuazione delle zone sismiche, sia realizzato di intesa con la Conferenza unificata, tramite decreti del Ministro delle infrastrutture e dei trasporti, di concerto con il Ministro dell'interno;

Vista l'ordinanza del Presidente del Consiglio dei Ministri n. 3274 del 20 marzo 2003, con la quale, nelle more dell'espletamento degli adempimenti previsti dall'art. 93 del decreto legislativo 31 marzo 1998, n. 112, per ragioni di pubblica incolumità si dettano primi elementi in materia di criteri generali per la classificazione sismica del territorio nazionale e di normative tecniche per le costruzioni in zona sismica;

Viste le successive ordinanze in materia n. 3379 del 5 novembre 2004 e n. 3431 del 3 maggio 2005, di integrazione e modificazione della 3274/2003, volte anche a consentire i necessari approfondimenti della materia, di notevole complessità tecnico-scientifica;

Ritenuto che le disposizioni contenute negli allegati 2 e 3 della citata ordinanza di protezione civile n. 3274 del 2003 e successive modificazioni ed integrazioni, possano continuare a trovare vigenza quali documenti applicativi di dettaglio delle norme tecniche di cui al presente decreto;

Visto il concerto espresso dal capo del Dipartimento della protezione civile, espresso con nota 33651 del 24 giugno 2005, ai sensi dell'art. 5, comma 2, della legge 17 luglio 2004, n. 186, di conversione del decreto-legge 28 maggio 2004, n. 13;

Visto il concerto espresso dal Ministro dell'interno con note in data 30 giugno e 25 luglio 2005, ai sensi dell'art. 1, comma 1, dell'art. 52 del decreto del Presidente della Repubblica 6 giugno 2001, n. 380;

Vista l'intesa con la Conferenza unificata resa nella seduta del 28 luglio 2005, ai sensi degli articoli 54, 83 e 93 del citato decreto legislativo 112/1998;

Decreta:

Art. 1.

1. Sono approvate le norme tecniche per le costruzioni, di cui alla legge 5 novembre 1971, n. 1086, alla legge 2 febbraio 1974, n. 64, al decreto del Presidente della Repubblica 6 giugno 2001, n. 380, ed alla legge 17 luglio 2004, n. 186, di conversione del decreto-legge 28 maggio 2004, n. 136, allegate al presente decreto.

Art. 2.

1. Con separato decreto del Ministro delle infrastrutture e dei trasporti è istituita, nel periodo di cui al comma 2-bis dell'art. 5 del decreto-legge 28 maggio 2004, n. 136, convertito, con modificazioni, dalla legge 27 luglio 2004, n. 186, una Commissione consultiva per il monitoraggio della normativa approvata con il presente decreto, anche al fine, previa intesa con la Conferenza unificata, della prescritta revisione periodica biennale delle norme tecniche allegate.

2. Alla Commissione di cui al comma 1 partecipano rappresentanti designati dal Ministero delle infrastrutture e dei trasporti, dal Ministero dell'interno, dal Dipartimento della protezione civile, dalla Conferenza permanente per i rapporti tra lo Stato, le regioni e le province autonome di Trento e Bolzano nonché da rappresentanti di associazioni imprenditoriali e degli ordini professionali interessati. I relativi oneri sono a carico dei soggetti designanti.

Art. 3.

1. Le norme tecniche entrano in vigore trenta giorni dopo la pubblicazione del presente decreto nella *Gazzetta Ufficiale* della Repubblica italiana.

Il presente decreto ed i relativi allegati sono pubblicati nella *Gazzetta Ufficiale* della Repubblica italiana.

Roma, 14 settembre 2005

*Il Ministro delle infrastrutture e dei trasporti*  
LUNARDI

*Il Ministro dell'interno*  
PISANU

*Il Capo del Dipartimento della protezione civile*  
BERTOLASO



# NORME TECNICHE PER LE COSTRUZIONI

2005

COPIA TRATTA DA GURITEL - GAZZETTA UFFICIALE ON-LINE

COPIA TRATTA DA GURITEL — GAZZETTA UFFICIALE ON-LINE



## INTRODUZIONE

Il Consiglio Superiore dei Lavori Pubblici nell'Assemblea Generale del 30 Aprile 2005 ha dato parere favorevole al testo delle *Norme Tecniche per le Costruzioni* approntato dalla Commissione da Me istituita.

Il testo, a circa tre decenni di distanza dall'ultima norma organica, soddisfa l'esigenza di un riordino sistemico delle normative tecniche e viene incontro alla richiesta fortemente sentita nel campo della costruzione delle opere civili, di avere un riferimento normativo con caratteristiche di coerenza, chiarezza, sinteticità ed improntato al più moderno indirizzo di normazione prestazionale piuttosto che prescrittiva e di semplificazione legislativa.

Il sentimento della sicurezza delle costruzioni nei riguardi della pubblica incolumità e della conservazione del patrimonio edilizio con particolare attenzione per quello storico-monumentale, è diffuso oramai in tutto il Paese e nei vari livelli della popolazione. Per tale motivo il testo ha dedicato particolare enfasi ai problemi della sicurezza delle opere sia delle nuove costruzioni sia di quelle esistenti.

Il testo permette anche ad un lettore non tecnico di avere traccia dell'evoluzione normativa a partire dai primi del '900 e di trovare esplicitazione della *ratio* e dei principi fondamentali sulla quale è basato, in modo che le norme tecniche in esso contenute non costituiscano soltanto uno strumento specialistico per gli addetti ai lavori, ma anche l'illustrazione degli obiettivi che queste si prefiggono di raggiungere.

Il Governo di questa Legislatura è impegnato a dare attuazione ad una possente e complessa infrastrutturazione organica del Paese.

L'Unione Europea è pienamente convinta della indispensabilità di attuare le grandi opere infrastrutturali capaci di azzerare gli anelli mancanti per dare continuità e fluidità alle relazioni all'interno del nuovo vasto assetto geografico.

Il testo riveste, quindi, questo peculiare duplice ruolo: da un lato, supporta tutti coloro che, operando nel complesso ed articolato sistema delle opere pubbliche, hanno bisogno di un codice comportamentale, trasparente ed oggettivo, dall'altro, offre nella fase sia progettuale che realizzativa di opere, come i valichi del Frejus e del Brennero o del Mo.S.E. a Venezia o del ponte sullo Stretto di Messina, un chiaro punto di riferimento. Un punto di riferimento indispensabile per soddisfare quella insita esigenza posseduta da chi vive all'interno del mondo delle costruzioni: l'esigenza di qualità, di efficienza e di sicurezza dell'opera progettata.

IL MINISTRO  
(Prof. Ing. Pietro Lunardi)

Roma, 15 Giugno 2005

COPIA TRATTA DA GURITEL — GAZZETTA UFFICIALE ON-LINE

## INDICE GENERALE

1. PREAMBOLO.....	Pag.	17
2. SICUREZZA, PRESTAZIONI ATTESE, AZIONI SULLE COSTRUZIONI .....	»	21
2.1. PRINCIPI FONDAMENTALI .....	»	21
2.2. STATI LIMITE .....	»	23
2.2.1. Stati Limite Ultimi (SLU) .....	»	23
2.2.2. Stati Limite di Esercizio (SLE).....	»	23
2.2.3. Verifiche .....	»	23
2.3. MODELLI.....	»	24
2.4. VALUTAZIONE DELLA SICUREZZA.....	»	26
2.5. VITA UTILE DI PROGETTO, LIVELLI DI SICUREZZA E CLASSI DI IMPORTANZA .....	»	28
2.6. AZIONI SULLE COSTRUZIONI .....	»	30
2.6.1. Introduzione .....	»	30
2.6.2. Obiettivi generali dell'analisi strutturale.....	»	31
2.6.3. Classificazione delle azioni .....	»	31
2.6.4. Caratterizzazione delle azioni elementari.....	»	33
2.6.5. Combinazioni delle azioni e scenari di contingenza .....	»	35
2.6.6. Degrado .....	»	36
2.7. VERIFICHE AGLI STATI LIMITE .....	»	37
2.7.1. Verifiche agli stati limite ultimi.....	»	37
2.7.2. Verifiche agli stati limite di esercizio.....	»	38
2.8. VERIFICHE ALLE TENSIONI.....	»	38
3. AZIONI AMBIENTALI E NATURALI .....	»	39
3.1. GENERALITÀ.....	»	39
3.2. AZIONE SISMICA .....	»	43
3.2.1. Categorie di suolo di fondazione .....	»	43
3.2.2. Calcolo dell'azione sismica .....	»	44
3.2.3. Combinazione dell'azione sismica con le altre azioni.....	»	51
3.2.4. Strutture con dispositivi antisismici .....	»	52
3.2.5. Aspetti particolari dell'azione sismica per i ponti e opere di grande estensione.....	»	53
3.3. AZIONI DEL VENTO .....	»	56
3.3.1. Generalità .....	»	56
3.3.2. Velocità di riferimento (macrozonazione).....	»	59
3.3.3. Periodi di ritorno.....	»	60

3.3.4. Coefficiente di esposizione (microzonazione) .....	Pag.	61
3.3.5. Coefficiente di topografia .....	»	64
3.3.6. Pressione cinetica di picco .....	»	65
3.3.7. Azioni statiche equivalenti .....	»	65
3.3.8. Azione tangente del vento .....	»	69
3.3.9. Azioni non simmetriche .....	»	70
3.3.10. Verifiche locali .....	»	71
3.3.11. Coefficiente dinamico .....	»	72
3.3.12. Particolari precauzioni nel progetto di strutture soggette all'azione del vento .....	»	74
3.4. AZIONI DELLA TEMPERATURA .....	»	76
3.4.1. Generalità .....	»	76
3.4.2. Distribuzione di temperatura nell'elemento strutturale .....	»	76
3.4.3. Azioni termiche negli edifici .....	»	77
3.4.4. Particolari precauzioni nel progetto di strutture soggette ad azioni termiche .....	»	79
3.5. AZIONI DELLA NEVE .....	»	80
3.5.1. Generalità .....	»	80
3.5.2. Carico neve .....	»	82
3.5.3. Valore caratteristico del carico neve al suolo (macrozonazione) .....	»	82
3.5.4. Densità della neve .....	»	82
3.5.5. Periodo di ritorno .....	»	84
3.5.6. Coefficiente di esposizione (microzonazione) .....	»	85
3.5.7. Coefficiente termico (interazione) .....	»	85
3.5.8. Carico neve sulle coperture .....	»	85
3.5.9. Effetti locali .....	»	90
4. AZIONI ACCIDENTALI .....	»	92
4.1. INCENDIO .....	»	92
4.1.1. Generalità .....	»	92
4.1.2. Definizioni .....	»	93
4.1.3. Criteri di Progettazione .....	»	94
4.1.4. Procedure generali per il progetto delle strutture all'incendio .....	»	95
4.1.5. Classi di resistenza al fuoco .....	»	96
4.1.6. Richieste di prestazione .....	»	97
4.2. ESPLOSIONI .....	»	100
4.2.1. Generalità .....	»	100
4.2.2. Definizioni .....	»	101
4.2.3. Progetto per situazioni eccezionali .....	»	101
4.2.4. Classificazione delle azioni .....	»	102
4.2.5. Esplosioni in scenari di Categoria 2 .....	»	102
4.2.6. Esplosioni in scenari di Categoria 3 .....	»	103

4.3. URTI .....	Pag. 103
4.3.1. Generalità .....	» 103
4.3.2. Campo di applicazione .....	» 104
4.3.3. Rappresentazione delle azioni .....	» 104
4.3.4. Urti da traffico veicolare .....	» 105
4.3.5. Urti da traffico ferroviario .....	» 106
4.3.6. Urti di imbarcazioni .....	» 107
4.3.7. Urti di elicotteri .....	» 108
5. NORME SULLE COSTRUZIONI .....	» 109
5.1. COSTRUZIONI DI CONGLOMERATO CEMENTIZIO .....	» 109
5.1.1. La valutazione della sicurezza. ....	» 110
5.1.2. Verifiche per situazioni persistenti con il metodo dei coefficienti parziali. ....	» 111
5.1.3. Verifiche per situazioni progettuali transitorie .....	» 131
5.1.4. Verifiche per situazioni progettuali accidentali .....	» 132
5.1.5. Verifiche mediante prove su strutture campione e su modelli .....	» 132
5.1.6. Robustezza strutturale e dettagli costruttivi .....	» 133
5.1.7. Regole per l'esecuzione .....	» 135
5.1.8. Norme complementari relative al conglomerato cementizio armato precompresso .....	» 136
5.1.9. Norme complementari relative ai solai .....	» 143
5.1.10. Norme complementari relative alle strutture prefabbricate .....	» 147
5.1.11. Conglomerato cementizio a bassa percentuale di armatura o non armato. ....	» 151
5.2. COSTRUZIONI IN ACCIAIO .....	» 152
5.2.1. La valutazione della sicurezza. ....	» 152
5.2.2. Analisi strutturale .....	» 154
5.2.3. Verifiche per situazioni persistenti con il metodo dei coefficienti parziali. ....	» 157
5.2.4. Verifiche per situazioni progettuali transitorie .....	» 167
5.2.5. Verifiche per situazioni progettuali accidentali .....	» 168
5.2.6. Progettazione integrata da prove .....	» 168
5.2.7. Collegamenti .....	» 169
5.2.8. Requisiti per la progettazione e l'esecuzione .....	» 170
5.2.9. Criteri di durabilità .....	» 174
5.3. COSTRUZIONI DI LEGNO .....	» 176
5.3.1. Oggetto .....	» 176
5.3.2. Norme di calcolo .....	» 176
5.3.3. Unioni .....	» 180
5.3.4. Sistemi strutturali .....	» 182
5.3.5. Regole pratiche di esecuzione .....	» 183
5.3.6. Controlli e collaudo statico .....	» 184

5.4. COSTRUZIONI IN MURATURA .....	Pag.	185
5.4.1. Definizioni .....	»	185
5.4.2. Materiali e caratteristiche tipologiche .....	»	185
5.4.3. Caratteristiche meccaniche delle murature .....	»	187
5.4.4. Organizzazione strutturale .....	»	187
5.4.5. Analisi strutturale .....	»	189
5.4.6. Verifiche .....	»	191
5.4.7. Muratura armata .....	»	198
5.5. COSTRUZIONI IN ALTRI MATERIALI .....	»	199
5.5.1. Requisiti richiesti .....	»	199
5.6. ELEMENTI STRUTTURALI COMPOSTI .....	»	201
5.6.1. Elementi strutturali in acciaio-calcestruzzo .....	»	201
5.7. PARTICOLARI PRESCRIZIONI PER LA PROGETTAZIONE IN PRESENZA DI AZIONI SISMICHE .....	»	204
5.7.1. Requisiti di sicurezza e criteri di verifica .....	»	204
5.7.2. Prescrizioni relative ai terreni di fondazione .....	»	204
5.7.3. Livelli di protezione antisismica .....	»	205
5.7.4. Caratteristiche generali degli edifici .....	»	205
5.7.5. Considerazione di elementi secondari non strutturali .....	»	207
5.7.6. Impianti .....	»	207
5.7.7. Verifiche di sicurezza .....	»	208
5.7.8. Edifici con struttura in cemento armato .....	»	209
5.7.9. Edifici con struttura prefabbricata .....	»	210
5.7.10. Edifici con struttura in acciaio .....	»	211
5.7.11. Edifici con struttura in muratura .....	»	212
5.7.12. Edifici con struttura in legno .....	»	214
5.7.13. Particolari prescrizioni per gli edifici con isolamento sismico .....	»	215
5.7.14. Edifici esistenti .....	»	216
5.7.15. Prescrizioni particolari per l'altezza degli edifici .....	»	216
6. AZIONI ANTROPICHE .....	»	218
6.1. OPERE CIVILI ED INDUSTRIALI .....	»	218
6.1.1. Generalità .....	»	218
6.1.2. Pesi propri dei materiali strutturali .....	»	220
6.1.3. Carichi permanenti non strutturali .....	»	221
6.1.4. Sovraccarichi variabili .....	»	221
6.2. OPERE STRADALI .....	»	224
6.2.1. Oggetto .....	»	224
6.2.2. Prescrizioni generali .....	»	224

6.2.3. Azioni sui ponti stradali .....	Pag. 226
6.2.4. Verifiche di sicurezza .....	» 235
6.2.5. Strutture portanti .....	» 237
6.2.6. Vincoli .....	» 237
6.2.7. Opere accessorie. Impermeabilizzazione, pavimentazioni, giunti e altro .....	» 238
6.2.8. Norme di esecuzione e collaudo .....	» 239
6.3. OPERE FERROVIARIE .....	» 241
6.3.1. Ponti ferroviari .....	» 241
6.3.2. Opere in terra .....	» 281
6.3.3. Opere in sottoterraneo .....	» 286
7. NORME PER LE OPERE INTERAGENTI CON I TERRENI E CON LE ROCCE, PER GLI INTERVENTI NEI TERRENI E PER LA SICUREZZA DEI PENDII .....	» 287
7.1. DISPOSIZIONI GENERALI .....	» 287
7.1.1. Oggetto delle norme .....	» 287
7.1.2. Scopo delle norme .....	» 287
7.1.3. Prescrizioni generali .....	» 287
7.2. ARTICOLAZIONE DEL PROGETTO .....	» 288
7.2.1. Modellazione geologica del sito .....	» 288
7.2.2. Indagini, caratterizzazione e modellazione geotecnica .....	» 288
7.2.3. Scelta della tipologia e tecnologia degli interventi e loro dimensionamento .....	» 289
7.2.4. Descrizione delle fasi e delle modalità costruttive .....	» 289
7.2.5. Verifiche della sicurezza e delle prestazioni .....	» 289
7.2.6. Monitoraggio del complesso opera-terreno .....	» 291
7.3. OPERE INTERAGENTI CON I TERRENI E CON LE ROCCE .....	» 291
7.3.1. Fondazioni delle strutture in elevato .....	» 291
7.3.2. Opere di sostegno .....	» 295
7.3.3. Tiranti di ancoraggio .....	» 297
7.3.4. Opere in sottoterraneo .....	» 299
7.3.5. Opere e manufatti di materiali sciolti .....	» 302
7.3.6. Stabilità dei pendii .....	» 303
7.3.7. Miglioramento e consolidamento dei terreni e delle rocce .....	» 305
7.3.8. Consolidamento geotecnico di opere esistenti .....	» 305
7.3.9. Discariche controllate di rifiuti e depositi di inerti .....	» 307
7.4. EFFETTI DELL'AZIONE SISMICA .....	» 309
7.4.1. Fondazioni .....	» 309
7.4.2. Opere di sostegno dei terreni .....	» 309
7.4.3. Stabilità dei pendii .....	» 310
7.4.4. Terreni suscettibili di liquefazione .....	» 310

8. COLLAUDO STATICO .....	Pag. 312
8.1. PRESCRIZIONI GENERALI .....	» 312
8.2. PROVE DI CARICO.....	» 313
9. COSTRUZIONI ESISTENTI .....	» 315
9.1. OGGETTO.....	» 315
9.2. CRITERI GENERALI.....	» 315
9.2.1. Valutazione della sicurezza.....	» 315
9.3. INTERVENTI SULLE COSTRUZIONI ESISTENTI .....	» 316
9.3.1. Classificazione degli interventi finalizzati all'aumento della sicurezza della costruzione.....	» 316
9.3.2. Classificazione degli interventi conseguenti a nuove esigenze e/o trasformazioni della costruzione .....	» 317
9.4. PROGETTO E COLLAUDO .....	» 319
10. NORME PER LA REDAZIONE DEI PROGETTI ESECUTIVI .....	» 320
10.1. CARATTERISTICHE GENERALI.....	» 320
10.2. RELAZIONE GENERALE .....	» 320
10.3. RELAZIONE DI CALCOLO .....	» 321
10.4. PRESENTAZIONE DEI RISULTATI .....	» 321
10.5. SINTESI DEI RISULTATI .....	» 321
10.6. MISURA DELLA SICUREZZA DEGLI ELEMENTI STRUTTURALI .....	» 322
10.7. ANALISI E VERIFICHE SVOLTE CON L'AUSILIO DI CODICI DI CALCOLO .....	» 322
11. MATERIALI E PRODOTTI PER USO STRUTTURALE.....	» 324
11.1. CONGLOMERATO CEMENTIZIO .....	» 325
11.1.1. Specifiche per il conglomerato cementizio .....	» 325
11.1.2. Controlli di qualità del conglomerato .....	» 325
11.1.3. Valutazione preliminare della resistenza.....	» 326
11.1.4. Prelievo dei campioni .....	» 326
11.1.5. Controllo di accettazione .....	» 326
11.1.6. Controllo della resistenza del calcestruzzo in opera .....	» 329
11.1.7. Prove complementari .....	» 329
11.1.8. Prescrizioni relative al calcestruzzo confezionato con processo industrializzato .....	» 329
11.1.9. Componenti del conglomerato cementizio .....	» 330
11.1.10. Caratteristiche del conglomerato cementizio .....	» 332
11.1.11. Durabilità.....	» 337
11.2. ACCIAIO .....	» 337
11.2.1. Prescrizioni comuni a tutte le tipologie di acciaio.....	» 337
11.2.2. Acciaio per cemento armato .....	» 342
11.2.3. Acciaio per cemento armato precompresso.....	» 357
11.2.4. Acciai per strutture metalliche .....	» 366



11.3. MATERIALI DIVERSI DALL'ACCIAIO UTILIZZATI CON FUNZIONE DI ARMATURA IN STRUTTURE DI CEMENTO ARMATO .....	Pag. 377
11.4. SISTEMI DI PRECOMPRESSIONE A CAVI POST-TESI .....	» 377
11.4.1. Procedura di qualificazione .....	» 377
11.5. APPOGGI STRUTTURALI .....	» 378
11.6. MATERIALI E PRODOTTI A BASE DI LEGNO .....	» 379
11.6.1. Generalità .....	» 379
11.6.2. Legno massiccio .....	» 381
11.6.3. Legno lamellare incollato .....	» 382
11.6.4. Pannelli a base di legno .....	» 384
11.6.5. Adesivi .....	» 384
11.6.6. Elementi meccanici di collegamento .....	» 384
11.6.7. Durabilità del legno e derivati .....	» 385
11.6.8. Procedure di qualificazione e accettazione del legno .....	» 385
11.7. COMPONENTI PREFABBRICATI .....	» 390
11.7.1. Generalità .....	» 390
11.7.2. Requisiti minimi degli stabilimenti e degli impianti di produzione .....	» 390
11.7.3. Controllo di produzione .....	» 390
11.7.4. Procedure di qualificazione .....	» 392
11.7.5. Documenti di accompagnamento .....	» 393
11.8. DISPOSITIVI ANTISISMICI .....	» 395
11.9. MURATURA PORTANTE .....	» 398
11.9.1. Elementi per muratura .....	» 398
11.9.2. Resistenza caratteristica a compressione nella direzione dei carichi verticali .....	» 399
11.9.3. Resistenza caratteristica a compressione nel piano della muratura e nella direzione ortogonale ai carichi verticali .....	» 400
11.9.4. Malte per muratura .....	» 400
11.9.5. Determinazione dei parametri meccanici della muratura .....	» 401
12. REFERENZE TECNICHE ESSENZIALI .....	» 406
12.1. CODICI INTERNAZIONALI .....	» 406
12.2. LETTERATURA TECNICA CONSOLIDATA .....	» 406
12.3. O.P.C.M. 20-3-2003 n. 3274 «Primi elementi in materia di criteri generali per la classificazione sismica del territorio nazionale e di normative tecniche per le costruzioni in zona sismica» .....	406

COPIA TRATTA DA GURITEL — GAZZETTA UFFICIALE ON-LINE

# 1. PREAMBOLO

Con Regio Decreto del 10 gennaio 1907 S.E. il Ministro dei Lavori Pubblici, On.le Gianturco, apportò "...una felice innovazione, da lungo tempo desiderata: l'emanazione delle Norme e condizioni per i materiali agglomerati idraulici e per le opere in cemento armato". Le norme, redatte dal Consiglio Superiore dei Lavori Pubblici, rappresentarono la prima norma cogente riguardante la sicurezza delle costruzioni intesa come fatto di interesse sociale da dover essere definito ex lege.

La norma poneva fine all'epoca ottocentesca durante la quale la sicurezza delle costruzioni si ipotizzava formalmente garantita dal rispetto di regole tecniche senza l'obbligo della verifica numerica. La nuova norma sostanzialmente sostituiva ad un processo prescrittivo di regole tecniche, l'obiettivo prestazionale individuato dai livelli tensionali che dovevano essere rispettati dai componenti strutturali; per tale motivo la norma imponeva che i progetti dovessero essere obbligatoriamente accompagnati dai calcoli statici che dovevano dimostrare il raggiungimento della sicurezza della costruzione nel rispetto di tensioni ammissibili dei materiali.

Conseguenza dell'introduzione dei processi di verifica mediante calcoli statici fu la grande innovazione riguardante il fatto che le caratteristiche meccaniche dei materiali dovessero essere individuate attraverso prove sperimentali; con la prescrizione che la resistenza misurata su cubi dovesse essere maggiore di 150 kg/cm<sup>2</sup>.

Il turbolento periodo della Grande guerra e del dopoguerra, portò a successivi aggiornamenti, modifiche e Circolari, molte volte con prescrizioni contraddittorie.

Questo disordine ebbe fine con le "Norme per la esecuzione delle opere in conglomerato cementizio semplice od armato" approntate dal Consiglio Nazionale delle Ricerche, approvate dal Consiglio Superiore dei Lavori Pubblici, ed emanate, su proposta del Capo del Governo, dal Re Vittorio Emanuele III con Regio Decreto 16 novembre 1939 n.2229.

La norma attuava ed imponeva in maniera rigorosa le aspettative della precedente norma del 1907, indicando in modo puntuale prestazioni e processi di verifica della sicurezza, stabilendo l'elenco dei Laboratori Ufficiali per le prove sui materiali ed introducendo il processo del controllo ed approvazione dei calcoli statici e del progetto da parte dei Geni Civili e delle Prefetture.

La Norma è stata alla base della ricostruzione del dopoguerra e della costruzione delle grandi opere per le nuove infrastrutture nel corso degli anni '60 e '70. Secondo questa Legge i progetti con materiali e tecniche innovative (es. cemento armato precompresso) dovevano essere approvati dal Consiglio Superiore dei Lavori Pubblici. Lo stesso Consiglio Superiore, ovvero il Consiglio Nazionale delle Ricerche, attraverso una serie di

Circolari o pareri, hanno cercato di integrare negli anni i contenuti della norma per rispondere alle nuove esigenze.

Il successo della norma del '39 fu conseguenza, essenzialmente, della sua chiarezza ed univocità.

Per rispondere alle nuove aspettative del mondo del lavoro, all'evoluzione tecnico-scientifica e tecnologica e porre fine all'incertezza normativa, con la Legge 5 novembre 1971 n.1086 si dà origine alla nuova normativa tecnica che si estrinseca nel decreto ministeriale 30 maggio 1972 che contiene la nuova norma tecnica sulle opere in cemento armato, cemento armato precompresso ed acciaio. Questa norma, nella prima stesura, essenziale e prestazionale come quelle che l'avevano preceduta, contiene degli aspetti fortemente innovativi: la sicurezza delle opere diventa un fatto probabilistico, le caratteristiche meccaniche devono derivare da insiemi statistici di misure fisiche. Per verificare la sicurezza viene introdotta, oltre ai metodi elastici, la possibilità di utilizzare il calcolo a rottura.

La Legge prevede infine, per le norme tecniche, un aggiornamento biennale. Questa clausola si rivelerà catastrofica, in quanto darà origine ad un disordinato, contraddittorio aggiornamento normativo che tende ad assorbire, senza un chiaro obiettivo da perseguire, ogni istanza, esigenza o richiesta, talché ormai le norme diventano una voluminosa raccolta di testi prescrittivi frequentemente contraddittori.

Le norme di attuazione della Legge 1086/71, sono affiancate, a partire dal 1974, dalle norme applicative della Legge 2 febbraio 1974 n. 64 che, per la prima volta, codificano i carichi ed i sovraccarichi sulle costruzioni e le norme sismiche per le costruzioni in zona sismica e dal 1982 dalle norme relative alle indagini sui terreni e sulle rocce.

Il sovrapporsi negli anni di Decreti e Circolari fa perdere il significato di essenzialità della norma con l'aggravante dell'introduzione di una non ponderata possibilità di utilizzare alternativamente codici non definiti nella struttura e nella forma di una norma e, redatti con altri scopi e finalità.

Nel 2003 il Dipartimento della Protezione Civile emette un'Ordinanza per la sicurezza delle costruzioni in zona sismica che mette in luce la necessità di un radicale aggiornamento del quadro normativo italiano.

Consapevole della situazione che si era venuta a creare e che tanto disagio stava creando nel Paese, il Ministro delle Infrastrutture e dei Trasporti, Prof. Pietro Lunardi, ha ritenuto necessario la nomina di una Commissione per la redazione di un Testo Unitario che abbia caratteristiche di coerenza, chiarezza, univocità, sinteticità e sia improntato al più moderno indirizzo di normazione prestazionale, piuttosto che prescrittiva e di semplificazione legislativa.

Il presente Testo Unitario, che ha l'obiettivo di identificare in modo chiaro i livelli di sicurezza e le prestazioni delle costruzioni, unifica sia le norme relative al comportamento e resistenza dei materiali e delle strutture, sia quelle relative alla definizione delle azioni e dei loro effetti sulle strutture stesse. La valutazione della resistenza e delle azioni può essere così sviluppata in maniera coerente ed armonica, da costituire un sistema completo in cui possa raggiungere significatività, coerenza ed affidabilità, la valutazione della sicurezza delle costruzioni ai fini della Pubblica incolumità e della conservazione delle costruzioni.

La resistenza di una struttura è la somma delle resistenze dei componenti strutturali che, cimentati dalle azioni esterne, rispondono con stati deformativi e tensionali fino al raggiungimento di un ipotetico stato limite per il quale la risposta è insufficiente rispetto all'azione.

Per tutti i componenti che partecipano alla sicurezza di una costruzione, compreso il terreno di sedime, devono valere le stesse regole di valutazione della sicurezza secondo dei principi unici.

Lo sviluppo scientifico ha portato ad una migliore conoscenza dei fenomeni naturali (sisma, vento ecc) descritti attraverso formulazioni e modelli scientificamente più avanzati. Al confronto anche la valutazione della resistenza dei materiali e delle strutture dovrà essere espressa attraverso teorie e modelli matematici con lo stesso livello di approfondimento, in modo che il raffronto tra la valutazione dell'azione e della resistenza conservi coerenza scientifica. Altrimenti potrebbe accadere o che le costruzioni, utilizzando vecchi metodi teorici di valutazione della resistenza e tecnologie superate diventino inutilmente onerose, ovvero occorre cedere alla tentazione di mettere in discussione il risultato scientifico, riducendo arbitrariamente l'azione naturale.

L'avvento e la divulgazione della informatica, degli elaboratori elettronici e dei metodi numerici avanzati, non giustifica più la possibilità di seguire la seconda via.

Eguale la caratterizzazione dei terreni e dei materiali messi in opera deve derivare da insiemi statistici di misure di grandezze fisiche che si svilupperanno dall'inizio della progettazione fino al collaudo dell'opera, secondo un processo di conoscenza in progress.

Per tale motivo il progetto ed i relativi calcoli si svilupperanno su caratteristiche meccaniche dei materiali presuntive e sui risultati delle indagini preventive effettuate nei terreni di sedime, mentre la verifica di sicurezza dell'opera costruita andrà sviluppata sulla base dell'identificazione dei materiali e dei terreni acquisite nel corso dell'esecuzione.

L'approfondita conoscenza delle azioni e delle resistenze porta alla maggiore sicurezza delle costruzioni ed a un loro minor costo.

La norma si sviluppa in 11 Capitoli.

Il Capitolo 2 "*Sicurezza e prestazioni attese*" definisce i principi fondamentali per la valutazione della sicurezza e per l'identificazione delle prestazioni delle strutture. Introduce il principio della vita utile di progetto delle opere e definisce due *Classi* di opere, differenziate da una diversa vita utile e condizioni di cimento statico.

Il Testo codifica i modelli per la descrizione delle azioni ambientali e naturali (Capitolo 3), delle azioni accidentali (Capitolo 4) nonché quelle antropiche per le opere civili ed industriali, stradali e ferroviarie (Capitolo 6).

Le "*Norme per le Costruzioni*" (Capitolo 5), distinte per i diversi materiali, definiscono le procedure ed i metodi per calcolare la resistenza e la sicurezza degli elementi strutturali nei vari materiali.

Il Capitolo 7 tratta la valutazione della sicurezza e delle prestazioni delle opere interagenti con i terreni e con le rocce, dei processi di intervento nei terreni e dà le regole per valutare la sicurezza dei pendii. La norma introduce anche per i terreni, sul filone del

dibattito internazionale, come per le strutture in elevato, la valutazione della sicurezza in termini di stati limiti per tutte le ipotizzabili situazioni di funzionamento.

Il Capitolo 8, relativo al “*Collaudo Statico*”, codifica i metodi e le procedure per il giudizio dell’opera costruita e per la valutazione sperimentale della sicurezza, indispensabile per certificare che le prestazioni e la sicurezza dell’opera costruita corrispondano alle specifiche di progetto e contrattuali.

Il Capitolo 9 “*Costruzioni esistenti*” indica le procedure e le metodologie per la valutazione del loro livello di sicurezza, e come questo, ove insufficiente, debba adeguarsi ai livelli definiti nel testo.

Le “*Norme per la redazione dei progetti*” (Capitolo 10) introducono l’obbligatorietà della compilazione della *Relazione generale*, in cui il Committente ed il Progettista devono dichiarare a priori i livelli di sicurezza delle opere, le condizioni di esercizio, la durabilità, la vita di servizio dell’opera ed infine la classe di appartenenza dell’opera, nel rispetto delle norme del presente Testo.

Il Capitolo 11 detta norme su regole di qualificazione, certificazione ed accettazione dei materiali e prodotti per uso strutturale, rese coerenti con le principali disposizioni comunitarie in materia.

Completa il Testo il Capitolo 12, “*Referenze Tecniche Essenziali*”, alle quali si può fare riferimento nel rispetto dei livelli di sicurezza stabiliti nella presente Normativa.

A conclusione è necessario mettere in luce che le previsioni relative alla sicurezza ed al comportamento dell’opera, almeno durante la sua vita utile, sono anche basate sul bagaglio culturale e l’onestà intellettuale dei Tecnici che gestiscono il processo dall’idea progettuale all’opera costruita ed utilizzata.

COPIA TRATTA DA GURITEL - GAZZETTA UFFICIALE ONLINE

## 2. SICUREZZA, PRESTAZIONI ATTESE, AZIONI SULLE COSTRUZIONI

### 2.1. PRINCIPI FONDAMENTALI

Le presenti norme disciplinano la progettazione, l'esecuzione ed il collaudo delle costruzioni al fine di garantire prestabiliti livelli di sicurezza nei riguardi della pubblica incolumità.

Le strutture e gli elementi strutturali devono essere progettati, eseguiti, collaudati e soggetti a manutenzione in modo tale da consentirne la prevista utilizzazione, per tutta la vita utile di progetto, in forma economicamente sostenibile e con il livello di sicurezza previsto dalle presenti norme.

La sicurezza e le prestazioni di una struttura o di una parte di essa vanno valutate in relazione all'insieme degli stati limite verosimili che si possono verificare durante la vita utile di progetto. Stato limite è la condizione superata la quale la struttura non soddisfa più le esigenze per le quali è stata progettata.

In particolare, secondo quanto stabilito nelle norme specifiche per le varie tipologie strutturali, strutture ed elementi strutturali devono soddisfare i seguenti requisiti:

- *sicurezza nei confronti di stati limite ultimi (SLU)*: crolli, perdite di equilibrio e dissesti gravi, totali o parziali, che possano compromettere l'incolumità delle persone ovvero comportare la perdita di beni, ovvero provocare gravi danni ambientali e sociali, ovvero mettere fuori servizio l'opera;
- *sicurezza nei confronti di stati limite dei esercizio (SLE)*: tutti i requisiti atti a garantire le prestazioni previste per le condizioni di esercizio;
- *robustezza nei confronti di azioni accidentali*: capacità di evitare danni sproporzionati rispetto all'entità delle cause innescanti quali incendio, esplosioni, urti o conseguenze di errori umani.

Il superamento di uno stato limite ultimo ha carattere irreversibile e si definisce "collasso strutturale".

Il superamento di uno stato limite di esercizio può avere carattere reversibile o irreversibile. Nel primo caso il danno o la deformazione, reversibili, cessano non appena cessa la causa che ha portato al superamento dello stato limite. Nel secondo caso si manifestano danneggiamenti irreversibili, nella struttura e nella stessa costruzione, o deformazioni permanenti inaccettabili e si identifica tale stato limite come Stato Limite di Danno - SLD.

I livelli di sicurezza devono essere scelti dal Committente e dal Progettista, di concerto, in funzione dell'uso e del tipo di struttura, della situazione di progetto, nonché in funzione delle conseguenze del danno o del collasso, con riguardo a persone, beni e possi-



bile turbativa sociale, come anche del costo delle opere necessarie per la riduzione del rischio di danno o collasso.

Le conseguenze di un collasso dipendono in generale dalle sue modalità, specialmente quando sia reale il rischio per le persone. Una struttura che verosimilmente raggiunge il collasso senza preavviso deve essere progettata per un livello di sicurezza più alto di una il cui collasso, preceduto dal manifestarsi di danni o anomalie di comportamento, consenta di attivare misure che limitino le conseguenze del collasso stesso.

La durabilità, definita come conservazione delle caratteristiche fisiche e meccaniche dei materiali e delle strutture, è una proprietà essenziale affinché i livelli di sicurezza vengano garantiti durante tutta la vita utile di progetto dell'opera. La durabilità è funzione dell'ambiente in cui la struttura vive e del numero di cicli di carico cui la struttura potrà essere sottoposta. La durabilità si ottiene utilizzando materiali di ridotto degrado ovvero assegnando dimensioni strutturali maggiorate necessarie a compensare il deterioramento prevedibile dei materiali durante la vita utile di progetto, oppure mediante procedure di manutenzione programmata.

L'affidabilità delle previsioni teoriche della sicurezza dell'opera è funzione delle attività di controllo durante la progettazione, costruzione, manutenzione e gestione dell'opera.

Particolare rilievo assumono la definizione del modello geologico, la caratterizzazione geotecnica finalizzata alla modellazione geotecnica di insieme e la quantificazione numerica dei parametri geotecnici del terreno interagente con le costruzioni. Queste valutazioni sono effettuate, con i relativi gradi di approfondimento, nelle diverse fasi del progetto dell'opera.

La garanzia della qualità, i controlli ed i piani di qualità sono gli strumenti essenziali per l'affidabilità sostanziale delle opere strutturali. Opere innovative ovvero di impegnativo cimento statico o di inalienabile livello di sicurezza, non possono essere realizzate senza l'uso delle procedure per la garanzia della qualità.

I prodotti ed i componenti utilizzati per le opere strutturali devono essere chiaramente identificati in termini di caratteristiche meccanico-fisico-chimiche indispensabili alla valutazione della sicurezza delle opere e dotati di un attestato di conformità, così come specificato al Cap.11.

I materiali ed i prodotti, per poter essere utilizzati nelle opere di ingegneria civile previste dalle presenti norme devono poi essere sottoposti a procedure e prove sperimentali di accettazione da parte del direttore dei lavori che redigerà il relativo certificato di accettazione. Le prove e le procedure di accettazione sono definite nelle parti specifiche delle presenti norme riguardanti i materiali.

La fornitura di componenti, sistemi o prodotti deve essere accompagnata da un manuale di installazione e di manutenzione da allegare al progetto del come costruito.

I componenti, sistemi e prodotti, edili od impiantistici, non facenti parte del complesso strutturale, ma che svolgono funzione statica autonoma, vanno progettati ed installati nel rispetto dei livelli di sicurezza e delle prestazioni prescritte nelle presenti norme.

Le azioni da prendere in conto vanno definite per via sperimentale, ovvero assunte in accordo con quanto stabilito nei relativi capitoli delle presenti norme.



## 2.2. STATI LIMITE

### 2.2.1. STATI LIMITE ULTIMI (SLU)

Lo stato limite ultimo è definito come lo stato al superamento del quale si ha il collasso strutturale, crolli, perdita di equilibrio, dissesti gravi, ovvero fenomeni che mettono fuori servizio in modo irreversibile la struttura. Il grado di sicurezza nei confronti degli stati limite ultimi dovrà essere, tanto più elevato, quanto più gravi sono le conseguenze dell'evento sfavorevole rappresentato dal raggiungimento di uno stato limite ultimo.

Sono elencati nel seguito alcuni stati limite ultimi tra i più consueti:

- a) perdita di equilibrio della struttura o di una sua parte
- b) deformazioni o movimenti eccessivi
- c) raggiungimento della massima capacità di resistenza di parti di strutture, collegamenti, fondazioni
- d) raggiungimento della massima capacità di resistenza della struttura nel suo insieme
- e) raggiungimento della massima capacità di resistenza dei terreni
- f) rottura di membrature e collegamenti per fatica
- g) rottura di membrature e collegamenti per altri effetti dipendenti dal tempo
- h) instabilità di parti della struttura o del suo insieme.

### 2.2.2. STATI LIMITE DI ESERCIZIO (SLE)

Lo stato limite di esercizio è definito come lo stato al superamento del quale corrisponde la perdita di una particolare funzionalità che condiziona o limita la prestazione dell'opera.

Sono elencati nel seguito alcuni stati limite di esercizio tra i più consueti:

- a) danneggiamenti locali (ad es. fessurazione del calcestruzzo) che possono ridurre la durabilità della struttura, la sua efficienza o il suo aspetto
- b) eccessive deformazioni e distorsioni che possono limitare l'uso della costruzione, la sua efficienza e il suo aspetto
- c) eccessive deformazioni o distorsioni che possono compromettere l'efficienza e l'aspetto di elementi non strutturali, impianti, macchinari
- d) eccessive vibrazioni che possono compromettere l'uso della costruzione
- e) danni per fatica che possono compromettere la durabilità
- f) corrosione e/o degrado dei materiali in funzione dell'ambiente di esposizione.

### 2.2.3. VERIFICHE

Le opere devono essere verificate:

- a) per gli stati limite ultimi che possono verificarsi, durante la vita utile di progetto, in conseguenza alle diverse combinazioni delle azioni;
- b) per gli stati limite di servizio definiti in sede progettuale dal Committente e dal Progettista, di concerto.

Le costruzioni in zona sismica, ove necessario, devono essere verificate anche per lo stato limite di danno.

Per ogni opera il Committente ed il Progettista, di concerto, devono dichiarare nel progetto gli stati limiti ultimi e di esercizio che dovranno essere rispettati, secondo quanto stabilito nelle presenti norme.

Le verifiche di sicurezza delle opere devono essere svolte:

- 1) all'atto della redazione del progetto, con riferimento a caratteristiche meccaniche dei materiali presunte, ricavate utilizzando correlazioni di letteratura, e ad una caratterizzazione geotecnica del terreno elaborata sulla base di indagini preliminari al progetto. Il progettista dovrà descrivere il processo costruttivo e verificare che, nelle fasi costruttive intermedie, la struttura non sia cimentata in maniera più gravosa di quella prevista nello schema finale; le verifiche per queste situazioni saranno condotte nei confronti dei soli stati limite ultimi.
- 2) ad opera eseguita, ovvero durante la costruzione ed il collaudo in corso d'opera, con riferimento alle caratteristiche meccaniche dei materiali misurate con prove sperimentali, ai processi costruttivi adottati e alle diverse configurazioni di conseguenza assunte dalla struttura in fase costruttiva, alle caratteristiche reologiche dei materiali impiegati ed alla caratterizzazione del terreno definita, mediante prove durante la realizzazione dell'opera, tenendo conto anche della rilevanza della interazione terreno-struttura.

Il collaudo dovrà essere accompagnato dal progetto ad opera eseguita di cui al punto 2 nonché dal manuale di manutenzione dell'opera, come illustrato al successivo capitolo 8.

### 2.3. MODELLI

La valutazione degli effetti delle azioni sulle strutture, così come la valutazione delle resistenze dei componenti strutturali e la sicurezza strutturale, possono essere valutate secondo numerose teorie e metodi di calcolo numerico, la cui validità e la conseguente affidabilità del risultato, è conseguente alla attendibilità delle ipotesi di base della teoria.

Le presenti norme definiscono i livelli di sicurezza e di prestazione con riferimento in genere ad un *modello di calcolo*. È definito *modello di calcolo* quel modello matematico che correla azione con effetto dell'azione (es. azione e sollecitazione; azione e tensione; azione e spostamento; azione e schema di collasso; azione e risposta dinamica ecc.).

Il Progettista e il Committente, di concerto, possono utilizzare modelli di calcolo diversi da quelli indicati nelle presenti norme, purché vengano rispettati i livelli di sicurezza e di prestazioni attese.

Ogni struttura o elemento strutturale richiede la definizione delle variabili di progetto  $x$  che caratterizzano le azioni, le proprietà di materiali e terreni, i parametri geometrici. Queste variabili possono dipendere direttamente o indirettamente dal tempo. Per ogni stato limite si introduce un modello meccanico che descrive il comportamento della struttura e modelli di natura fisica e/o chimica che descrivono gli effetti dell'ambiente sulle proprietà del materiale. Anche i parametri di questa seconda classe di modelli rien-

trano nelle variabili di progetto complessive e con essi le costrizioni che caratterizzano gli stati limite di servizio.

Ogni stato limite è descritto da una funzione scalare  $g(\mathbf{x})$  delle variabili di progetto, ed è raggiunto quando:

$$g(\mathbf{x}) = 0 \quad [1]$$

La [1] è detta "equazione dello stato limite" considerato.

Gli stati limiti sfavorevoli sono identificati dalla condizione:

$$g(\mathbf{x}) < 0 \quad [2]$$

Quando si studia un elemento strutturale avente uno stato limite dominante sugli altri, può risultare sufficiente considerare una sola equazione del tipo [1]; per un sistema strutturale composto da più elementi bisogna trattare molteplici equazioni di questo tipo.

Azioni ambientali, antropiche e proprietà strutturali possono variare nel tempo, pertanto la funzione  $g(\mathbf{x})$  dipende dal tempo. Queste variazioni devono essere considerate selezionando opportune situazioni di progetto, ciascuna rappresentativa di un certo intervallo di tempo cui si associano pericolosità, condizioni e relativi stati limite strutturali. Le situazioni di progetto possono essere persistenti (legate al normale utilizzo ed alla vita utile di progetto), transitorie (legate a condizioni temporanee in termini di uso e esposizione), accidentali (legate a fenomeni ed eventi eccezionali in termini di uso ed esposizione).

Le incertezze indotte da tutte le possibili sorgenti devono essere valutate ed integrate in una descrizione probabilistica delle variabili di progetto. Le incertezze da prendere in conto sono quelle intrinseche (di natura meccanica o fisica), quelle associate al modello adottato, quelle di origine statistica (quando le decisioni di progetto sono basate su un piccolo campione di osservazioni).

I modelli sono semplificazioni, operate dal progettista, che tengono conto dei fattori decisivi e trascurano quelli meno importanti. Il progetto richiede che vengano preliminarmente fissati modelli per le azioni, per la geometria, per i materiali, per la trasformazione delle azioni e della geometria in effetti delle azioni (effetti,  $E$ ) e per la trasformazione delle proprietà dei materiali e della geometria in capacità portanti (resistenze,  $R$ ).

Il modello di un'azione porta in generale ad una distribuzione spazio-temporale del vettore che la esprime. Sovente si descrive il singolo vettore come funzione di termini indipendenti dalla geometria della struttura e di termini dipendenti dalle proprietà strutturali.

La geometria è spesso considerata mediante valori nominali. Le misure geometriche di una struttura differiscono dai loro valori nominali, mettendo in evidenza la presenza di imperfezioni geometriche. Il Progettista deve individuare i valori ammissibili delle imperfezioni (tolleranze). Quando il comportamento strutturale è sensibile a queste imperfezioni, ovvero quando, in fase costruttiva, le tolleranze ammesse non vengono rispettate, queste imperfezioni devono essere incorporate nella formulazione del modello generale, con conseguente nuova verifica della sicurezza strutturale.

Parimenti, quando la deformazione di una struttura causa importanti deviazioni dai valori nominali delle quantità geometriche e queste deformazioni hanno influenza sul

comportamento strutturale, i loro effetti devono essere considerati (effetti del secondo ordine). I modelli delle proprietà dei materiali (legami costitutivi), possono essere ricavati per via sperimentale, sia con prove triassiali e/o biassiali che, più correntemente, con prove monoassiali; si possono ricavare sperimentalmente anche le leggi temporali che caratterizzano i legami costitutivi dei materiali reologici (viscosità, trasmissione del calore, etc.)

I procedimenti dell'ingegneria strutturale introducono ipotesi sulla relazione tra tensioni e deformazioni, ovvero tra forze (e momenti) e deformazioni (o velocità di deformazione). Queste ipotesi possono variare e dipendere dallo scopo e dalle modalità di calcolo. Un modello di calcolo esprime una variabile dipendente  $y$  come funzione delle variabili di progetto  $x$ ,  $y = f(x)$ .

I più convenzionali modelli: elastico, elastico-lineare, elasto-plastico, possono essere ancora utilizzati, avendo chiare le ipotesi che ne garantiscono l'affidabilità. In mancanza di conoscenza o in presenza di deliberate semplificazioni di modello, la differenza tra la predizione del modello e il risultato di una prova sperimentale può essere recuperata ricorrendo alla forma:

$$y = f(x, \theta) \quad [3]$$

dove  $\theta$  sono i parametri che contengono le incertezze di modello e sono trattati come variabili aleatorie. Questi parametri vanno a completare il quadro delle variabili di progetto.

Le variabili di progetto possono essere variabili aleatorie (che includono come caso particolare le variabili deterministiche) o processi stocastici o campi aleatori.

#### 2.4. VALUTAZIONE DELLA SICUREZZA

Le quantità fisiche riguardanti la resistenza e le azioni sono analizzate in chiave statistica. Ciò significa che la verifica della sicurezza deve essere intesa in senso probabilistico. Per un qualsiasi stato limite  $g_i(x)$ , la sicurezza strutturale  $P_{si}$  è espressa dalla probabilità che  $g_i(x)$  sia maggiore di zero:

$$P_{si} = \text{Prob}[g_i(x) > 0] \quad [4]$$

La probabilità dell'evento  $g_i(x) > 0$  deve essere sufficientemente alta, ovvero molto prossima ad 1. Risulta allora conveniente far riferimento al complemento ad 1 della sicurezza  $P_{si}$ , che coincide con la probabilità  $P_{ci}$  dell'evento sfavorevole  $g_i(x) < 0$  (collasso), che deve essere sufficientemente piccola.

Quando gli aspetti spazio temporali siano adeguatamente discretizzabili così da poter eliminare, nel singolo termine della discretizzazione, la dipendenza dal tempo, l'equazione [4] può essere scritta:

$$P_{si} = \int_{g_i(x) > 0} p(x) dx \quad [5]$$

dove  $p(x)$  indica la funzione densità di probabilità congiunta delle variabili di progetto.

Quando sia possibile ricondursi a due sole variabili scalari non negative, la resistenza  $R$  e il valore dell'effetto delle azioni  $E$ , l'equazione [2], che descrive le situazioni avverse, assume la forma semplificata:

$$R - E < 0 \quad [6]$$

e le equazioni [4] e [5] si scrivono rispettivamente:

$$P_s = \text{Prob}[R - E > 0] \quad [7]$$

$$P_s = \int_{R>E} p(R, E) dR dE \quad [8]$$

Se inoltre la resistenza  $R$  e l'effetto delle azioni  $E$  sono tra loro indipendenti  $p(R, E) = p_R(R) p_E(E)$  e l'equazione [8] assume la forma:

$$P_s = 1 - P_c = 1 - \int_0^{+\infty} p_E(E) \left( \int_0^E p_R(R) dR \right) dE \quad [9]$$

dove  $p_E$  e  $p_R$  sono le funzioni densità di probabilità rispettivamente dell'effetto dell'azione e della resistenza.

Nel caso più generale, solo per un singolo componente della struttura si ha uno stato limite predominante, mentre la struttura nel suo insieme va riguardata come un sistema composto da molteplici componenti e dunque con molteplici stati limite, di importanza paragonabile.

In generale, la verifica di sicurezza, che è l'obiettivo, può essere rappresentata dalla relazione:

$$P_c < \underline{P}_c = 10^{-\alpha} \quad [10]$$

dove  $\underline{P}_c$  rappresenta il valore accettabile per la probabilità di collasso, ed  $\alpha$  è la misura della sicurezza.

I valori ammissibili di  $\alpha$  sono funzione della conseguenza dell'evento sfavorevole e sono indicativamente mostrati nelle tabelle 2.5.II e 2.5.III del Par. 2.5. Specifiche norme possono precisare anche valori mirati.

La sicurezza strutturale può, in via semplificativa, essere introdotta implicitamente, rappresentando la resistenza e le azioni non attraverso la loro densità di probabilità congiunta ma mediante i valori caratteristici delle resistenze e delle azioni, definiti rispettivamente come i frattili inferiori delle resistenze e quelli tra i frattili (superiori o inferiori) delle azioni che minimizzano la sicurezza. Normalmente i frattili superiori hanno probabilità del 5% di essere superati, i frattili inferiori probabilità del 5% di non essere superati. In casi di particolare rilievo o pericolosità possono considerarsi frattili al 5%. Per le grandezze con piccoli coefficienti di variazione, ovvero per grandezze che non riguardino univocamente resistenze od azioni, si possono considerare frattili al 50% (valori mediani).

La misura della sicurezza si ottiene allora, con il "metodo dei coefficienti parziali" di sicurezza espresso dalla equazione formale associata al problema in [9]:

$$R_d \geq E_d \quad [11]$$

$$R_d = f_1 \left[ \frac{R_{k,i}}{\gamma_{m,i}} \cdot \frac{1}{\gamma_{R,d}}; a_d \right]$$

$$E_d = f_2 \left[ F_{k,i} \gamma_{F,i} \gamma_{E,d}; a_d; \psi_i \right]$$

dove

$R_d$  = resistenza di progetto della struttura, è una funzione dei valori caratteristici  $R_{k,i}$  di ciascun materiale (o prodotto), diviso per un coefficiente parziale  $\gamma_{m,i}$  ( $\geq 1$ ) di sicurezza sulla resistenza del materiale (o prodotto), e per un ulteriore coefficiente parziale di sicurezza  $\gamma_{R,d}$  che tiene conto delle incertezze nel modellare la resistenza ( $\gamma_{R,d} \geq 1$ );

$E_d$  = effetto delle azioni di progetto, è una funzione del valore caratteristico di ciascuna azione  $F_{k,i}$  moltiplicato per un coefficiente parziale di sicurezza  $\gamma_{F,i}$  e per un ulteriore coefficiente parziale di sicurezza  $\gamma_{E,d}$  che tiene conto delle incertezze nel modellare le azioni e i loro effetti ( $\gamma_{E,d} \geq 1$ ).  $E_d$  è anche funzione del coefficiente di combinazione per l'azione  $i$ -esima  $\psi_i$ .

I valori di progetto  $a_d$  dei dati geometrici (dimensioni degli elementi) usati per valutare gli effetti delle azioni o le resistenze, sono assunti uguali ai valori nominali  $a_{nom}$  incrementati o ridotti (a seconda della condizione più gravosa) di possibili deviazioni  $\Delta a$ .

Per situazioni di calcolo più generali, il modello in eq. [2] sarà costruito su valori di calcolo di resistenza e di azione, definiti come l'opportuno frattile rispettivamente diviso o moltiplicato per il relativo coefficiente parziale di sicurezza.

Il significato di resistenza e di azione ed i valori dei coefficienti parziali di sicurezza  $\gamma$  e dei coefficienti di combinazione  $\psi$ , sono definiti dalle norme specifiche sui "materiali e componenti strutturali" ed azioni, in funzione di quanto previsto al successivo paragrafo 2.5. I valori dei  $\gamma$  definiscono il limite inferiore ammesso per le resistenze e per le azioni che risultano a vantaggio di sicurezza ed il limite superiore ammesso per le altre azioni. Il Committente ed il Progettista, di concerto, nel rispetto dei livelli di sicurezza fissati nella presente norma, potranno variare i valori di  $\gamma$  per motivata opportunità o necessità con riferimento ai codici internazionali ovvero letteratura tecnica consolidata.

## 2.5. VITA UTILE DI PROGETTO, LIVELLI DI SICUREZZA E CLASSI DI IMPORTANZA

Quando una variabile di progetto (azione, resistenza) dipende dal tempo, la sua modellazione probabilistica è influenzata dal "periodo di riferimento", funzione della vita utile di progetto della struttura.

La vita utile di progetto di una struttura è intesa come il periodo di tempo nel quale la struttura, purché soggetta alla manutenzione ordinaria, deve potere essere usata per lo scopo al quale è destinata. Indicativamente la vita utile di progetto delle diverse tipologie di strutture è quella riportata nella Tabella 2.5.I.



Tab. 2.5.I – Vita utile di progetto per diverse tipologie di struttura

VITA UTILE DI PROGETTO (anni)	TIPOLOGIA DI STRUTTURA
10	Strutture provvisorie – Strutture in fase costruttiva
≥10	Componenti strutturali sostituibili (giunti, appoggi, ecc.)
50	Strutture di Classe 1
100	Strutture di Classe 2

Il Committente ed il Progettista, di concerto, devono dichiarare nel progetto la vita utile della struttura.

I livelli di sicurezza da garantire devono essere precisati in termini di probabilità annua di collasso e si esprimono imponendo un limite superiore al valore accettabile di tale probabilità. I loro valori risultano da un compromesso con valutazioni economiche e sono condizionati all'ipotesi di garanzie di qualità in costruzione e mantenimento, tali da escludere la possibilità di errori grossolani.

Le costruzioni sono suddivise in due classi di importanza così definite:

- *Classe 1*: vita utile 50 anni, periodo di ritorno da considerare per i fenomeni naturali coinvolti 500 anni. Riguarda le costruzioni il cui uso prevede normali affollamenti, senza contenuti pericolosi per l'ambiente e senza funzioni pubbliche e sociali essenziali. Industrie con attività non pericolose, reti viarie e ferroviarie la cui interruzione non provoca situazioni di emergenza.
- *Classe 2*: vita utile 100 anni, periodo di ritorno da considerare per i fenomeni naturali coinvolti 1000 anni. Riguarda le costruzioni il cui uso prevede affollamenti significativi, industrie con attività pericolose per l'ambiente, reti viarie e ferroviarie la cui interruzione provochi situazioni di emergenza e costruzioni con funzioni pubbliche o strategiche importanti, sociali essenziali.

La scelta di appartenenza ad una classe è compito del Committente di concerto con il Progettista, secondo gli indirizzi dati dalla presente norma, e deve essere espressamente dichiarata in progetto.

Tempi di "vita utile" maggiori di 100 anni (es. 200 anni), possono adottarsi per strutture di eccezionale dimensione, costo o rischio. In tal caso appositi studi vanno eseguiti per definire le azioni, con riferimento a periodi di ritorno di almeno 10 volte la vita utile.

Ciascuna delle due classi è suddivisa in due sottoclassi in funzione del costo relativo (Alto, Basso) di misure migliorative della sicurezza, inteso come rapporto tra costo necessario a migliorare il livello di sicurezza della costruzione e costo di costruzione.

In relazione alle diverse classi di importanza ed al costo relativo delle misure di sicurezza le presenti norme differenziano i gradi di sicurezza richiesti nei confronti degli *SLU*, come mostrato nella Tabella 2.5.II.

Tab. 2.5.II – Limite superiore della probabilità di collasso annua per diverse situazioni SLU

Costo relative di misure migliorative della sicurezza	CLASSE 1	CLASSE 2
	$\underline{P}_c$	$\underline{P}_c$
Alto	$\leq 1 \times 10^{-4}$	$\leq 1 \times 10^{-5}$
Basso	$\leq 1 \times 10^{-5}$	$\leq 1 \times 10^{-6}$

Il controllo di qualità (per strutture nuove) e le ispezioni (per strutture esistenti) hanno l'effetto da un lato di incrementare il costo relativo di misure migliorative della sicurezza, dall'altro di ridurre l'entità delle incertezze; a seconda che prevalga un effetto o l'altro, dunque, il controllo di qualità e le ispezioni possono spingere, in termini di analisi costi-benefici, a scegliere un valore crescente o decrescente di  $\underline{P}_c$ . Sempre in termini di un'analisi costi/benefici i maggiori costi solitamente previsti per la riabilitazione di strutture esistenti, portano per queste ad accettare livelli di affidabilità minori. Per strutture progettate per una rapida obsolescenza (vite utili di progetto dell'ordine dei 10 anni) la classe può essere ridotta.

Per gli stati limite di servizio, il cui raggiungimento per definizione non coinvolge la perdita di vite umane, la reversibilità o irreversibilità del fenomeno indesiderato ha molta influenza. I limiti di affidabilità dipendono più direttamente dal problema specifico e, a puro titolo di esempio, viene fornita la Tabella 2.5.III.

Tab. 2.5.III – Limite superiore della probabilità di collasso annua per diverse situazioni SLE

Costo relativo di misure migliorative della sicurezza	$\underline{P}_c$
Alto	$\leq 1 \times 10^{-1}$
Basso	$\leq 1 \times 10^{-2}$

## 2.6. AZIONI SULLE COSTRUZIONI

### 2.6.1. INTRODUZIONE

Per la definizione delle *azioni sulle costruzioni* occorre considerare i seguenti aspetti:

- *ambiente di progetto*: contesto in cui è immersa la struttura e che la cimenta. In generale, l'ambiente di progetto si può suddividere in:
  - a) *naturale*: cimento prodotto da: vento, neve, sisma; azione termica, moto dei fluidi e/o ondoso del mare. I fenomeni naturali sono funzione del tempo e di carattere ciclico. La loro definizione avviene in un contesto spazio-temporale. L'intensità dell'azione è introdotta per un prefissato periodo di riferimento.
  - b) *antropico*: cimento prodotto da azioni conseguenti all'uso della struttura secondo gli scopi per la quale è stata progettata e costruita. L'azione antropica è definita dalle norme vigenti ovvero dai capitoli speciali relativi alla costruzione.
  - c) *accidentale*: cimento prodotto da incidenti quali incendi, esplosioni ed urti.



- *insieme strutturale*: disegno geometrico della struttura, distribuzione dei materiali con le loro caratteristiche.

L'ambiente di progetto provoca le azioni sulla struttura. Esse sono individuate da una opportuna analisi, che deve tenere conto degli eventuali significativi fenomeni di interazione fra la struttura e l'ambiente sollecitante stesso, nelle situazioni di progetto persistenti, transitorie di predominio di una o più azioni.

### **2.6.2. OBIETTIVI GENERALI DELL'ANALISI STRUTTURALE**

L'analisi strutturale deve sviluppare una indagine della risposta strutturale alle azioni considerate che permetta valutazioni sia qualitative sia quantitative, tenuto conto delle incertezze presenti nelle:

- a) differenti assunzioni di base (ipotesi di partenza);
- b) diverse modellazioni e diversi parametri fissati per la modellazione delle azioni pertinenti;
- c) diverse modellazioni e diversi parametri fissati per la modellazione del sistema strutturale, secondo una strategia che persegua i seguenti due obiettivi generali:
  - a. delimitazione degli estremi della risposta strutturale;
  - b. individuazione della sensibilità della risposta strutturale.

### **2.6.3. CLASSIFICAZIONE DELLE AZIONI**

Si definisce azione ogni causa o insieme di cause capace di indurre stati limite in una struttura. È compito del Progettista individuare le azioni significative per la costruzione nel rispetto delle prescrizioni delle presenti norme. A tal fine, si considerano i punti seguenti.

#### **2.6.3.1. Classificazione delle azioni secondo il loro modo di esplicarsi**

- a) *dirette*:
  - a. azioni concentrate;
  - b. azioni distribuite, fisse o mobili;
- b) *indirette*:
  - a. quantità cinematiche localizzate:
    - i. cedimenti e spostamenti impressi assoluti (ovvero nei vincoli esterni);
    - ii. cedimenti e spostamenti impressi relativi (ovvero tra parti dell'organismo strutturale o in vincoli interni);
  - b. quantità cinematiche distribuite:
    - i. effetti di variazioni di temperatura;
    - ii. deformazioni iniziali e anelastiche (ritiro, viscosità);
- c) *entropiche*:
  - a. effetti di degrado endogeno della struttura: alterazione naturale del materiale di cui è composta la struttura;
  - b. effetti di degrado esogeno della struttura: alterazione a seguito di agenti esterni alla struttura delle caratteristiche materiali di questa.

**2.6.3.2. Classificazione delle azioni secondo la risposta strutturale**

- a) *statiche*: azioni che applicate alla struttura non provocano accelerazioni significative della stessa o di alcune sue parti;
- b) *quasi statiche*: azioni che possono essere considerate come statiche, a patto di tener conto degli effetti dinamici, con un incremento della loro intensità;
- c) *dinamiche*: azioni che causano significative accelerazioni della struttura, dei suoi componenti e delle masse portate.

**2.6.3.3. Classificazione delle azioni secondo la variazione della loro intensità nel tempo**

- a) *permanenti (G)*: azioni che agiscono durante tutta la vita della costruzione e la loro variazione di intensità nel tempo è così piccola e lenta da poterle considerare con sufficiente approssimazione costanti nel tempo;
  - a. peso proprio della struttura;
  - b. peso di ciascuna sovrastruttura;
  - c. forze indotte dalla pressione del terreno (escluse gli effetti di carichi variabili applicati al terreno);
  - d. forze risultanti dalla pressione dell'acqua (quando si configurino costanti nel tempo);
  - e. spostamenti e deformazioni imposti previsti dal progetto e realizzati all'atto della costruzione;
  - f. pretensione e precompressione;
  - g. ritiro e viscosità, salvo un'eventuale fase transitoria iniziale;
- b) *variabili (Q)*: azioni che agiscono sulla struttura o sull'elemento strutturale con valori istantanei che possono risultare sensibilmente diversi fra loro;
  - a. *di lunga durata*: agiscono con un'intensità significativa, anche non continuamente, per un tempo non trascurabile rispetto alla vita utile di progetto della struttura; sono:
    - i. pesi propri di elementi non strutturali,
    - ii. pesi di cose ed oggetti disposti sulla struttura,
    - iii. carichi di esercizio di lunga durata;
  - b. *di breve durata*: agiscono per un periodo di tempo breve rispetto alla vita utile di progetto della struttura; sono:
    - i. carichi di esercizio di breve durata,
    - ii. azione del vento,
    - iii. azione della neve,
    - iv. azione sismica,
    - v. azioni dovute alle variazioni termiche ambientali
    - vi. azione dei fluidi, del moto ondoso di mare e laghi.
- c) *accidentali (A)*: sono azioni che si verificano molto raramente nel corso della vita utile di progetto della struttura, in occasione di quegli eventi di origine antropica che si definiscono incidenti; sono, tra gli altri:

- a. incendi
- b. esplosioni
- c. urti ed impatti

La distribuzione spaziale delle azioni sopra elencate deve essere oggetto di approfondimento quando influenza significativamente la risposta strutturale. In altri casi è possibile fare ricorso a carichi equivalenti uniformemente distribuiti.

#### 2.6.4. CARATTERIZZAZIONE DELLE AZIONI ELEMENTARI

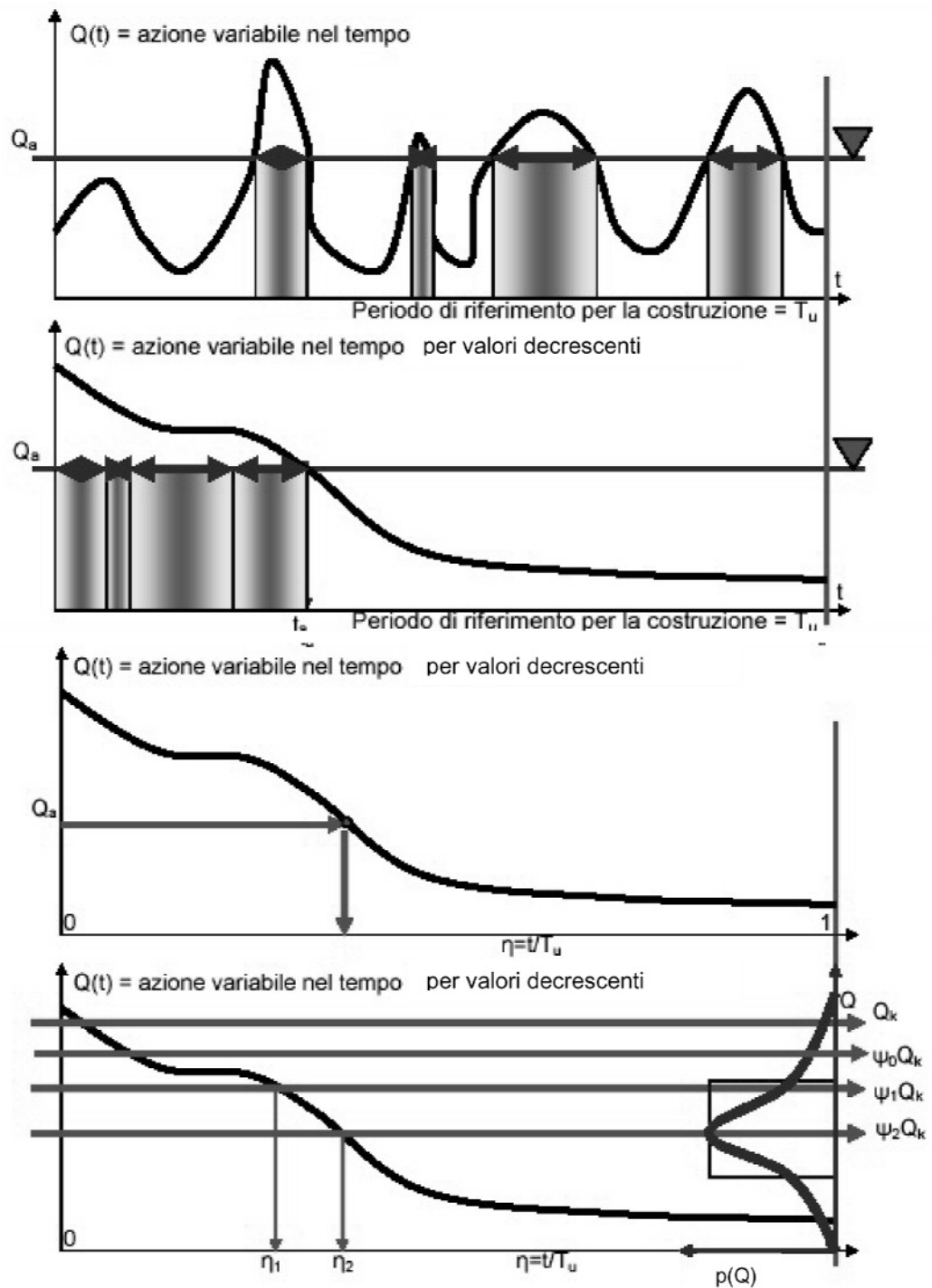
Le azioni elementari, prodotte dall'ambiente di progetto, antropiche e/o naturali, sono definibili in termini generali, come processi stocastici nel tempo e nello spazio. Al fine della loro caratterizzazione, sono fornite le seguenti indicazioni.

##### 2.6.4.1. Variabilità nel tempo

Individuata una azione variabile nel tempo  $Q(t)$ , ed a un periodo di riferimento  $T_u$ , legato alla vita utile di progetto dell'opera in esame. Sono calcolabili i seguenti valori di riferimento dell'azione:

- $Q_k$ , *valore caratteristico dell'azione*; è il valore frattile caratterizzato da una definita probabilità di essere superato in  $T_u$ . Nel caso la caratterizzazione stocastica non sia individuabile, può essere assunto dal Progettista un valore nominale; alternativamente, può essere definito dal Committente un valore adeguato e coerente all'ambiente di progetto della costruzione;
- $\psi_1 Q_k$ , *valore frequente dell'azione*; è ottenuto dal valore caratteristico (o nominale), attraverso un fattore positivo  $\psi_1 \leq 1$ . Esso è scelto in modo da essere superato per una frazione  $\eta_1$  significativa del tempo di riferimento (usualmente il 10%). Questo determina la dipendenza di  $\psi_1$  dalla natura del carico, in quanto di breve o di lunga durata.
- $\psi_2 Q_k$ , *valore quasi-permanente dell'azione*; è ottenuto dal valore caratteristico (o nominale), attraverso un fattore positivo  $\psi_2 \leq 1$ , che riduce il valore caratteristico ad un valore tale da essere superato per una frazione  $\eta_2 = 50\%$  nel periodo di tempo di riferimento

La Figura 2.6.1 fornisce una interpretazione grafica delle quantità introdotte. Per valori del periodo di ritorno  $T \gg T_u$ , la relazione  $T(Q) = T_u/p(Q)$ , con  $1-p(Q)$  a denotare la probabilità che il valore  $Q$  non sia superato nell'intervallo  $0 < t < T_u$ , associa ad ogni valore di  $Q$  un valore del periodo di ritorno. Il frattile caratterizzato da  $p(Q)$  in  $T_u$  è allora interpretabile come il valore di periodo di ritorno  $T(Q)$ . Essendo  $\psi_1$  e  $\psi_2 \leq 1$ , i valori frequente e quasi-permanente dell'azione corrispondono a tempi di ritorno inferiori a quello associato al valore caratteristico dell'azione stessa.



**Figura 2.6.1** – Modalità di descrizione di una azione variabile nel tempo.

Il grafico in alto diagramma la storia temporale dell'azione  $Q(t)$  su un periodo di riferimento. In esso si seleziona un valore  $Q_a$  e si mostrano le situazioni in cui tale valore viene superato. Nel secondo grafico i valori vengono riordinati in ordine decrescente: ne risulta evidenziato l'intervallo di tempo totale  $t_u$  in cui il valore  $Q_a$  risulta superato. Il terzo grafico è identico al secondo ad eccezione del fatto che l'ascissa  $\eta$  riporta il tempo adimensionalizzato sul periodo di riferimento:  $t_u/T_u$  rappresenta quindi la frazione di tempo in cui il valore  $Q_a$  viene superato. Il grafico in basso riporta sulla destra la funzione densità di probabilità di  $Q$  come campionata in  $T_u$ . Fissati due valori  $\eta_1$  e  $\eta_2$  ad essi sono associati due valori dell'ordinata che sono espressi come frazione del valore caratteristico  $Q_k$ .

#### 2.6.4.2. Combinazione con altre azioni

Connesso sia all'andamento nel tempo della singola azione sia alla correlazione con gli andamenti delle altre azioni pertinenti alla costruzione in esame, è definito:

- $\psi_0 Q_k$ , *valore di combinazione dell'azione*: ottenuto dal valore caratteristico (o nominale), attraverso un fattore positivo  $\psi_0 \leq 1$ , che riduce il valore caratteristico ad un valore con periodo di ritorno inferiore. Esso rappresenta il valore dell'azione da considerare concomitante con il valore caratteristico dell'azione variabile dominante.

Il valore di combinazione è introdotto per tener conto della ridotta probabilità dell'occorrenza simultanea di due o più azioni indipendenti. Nei vari capitoli verrà esplicitato il processo di combinazione tramite tabelle dei valori da assumere per i coefficienti  $\psi$ .

#### 2.6.5. COMBINAZIONI DELLE AZIONI E SCENARI DI CONTINGENZA

Il Progettista, a seguito della classificazione e della caratterizzazione delle azioni, deve individuare le possibili situazioni contingenti in cui le azioni possono cimentare l'opera stessa.

A tal fine, è definito:

- *lo scenario*: un insieme organizzato e realistico di situazioni in cui l'opera potrà trovarsi durante la vita utile di progetto;
- *lo scenario di carico*: un insieme organizzato e realistico di azioni che cimentano la struttura;
- *lo scenario di contingenza*: l'identificazione di uno stato plausibile e coerente per l'opera, in cui un insieme di azioni (scenario di carico) è applicato su una configurazione strutturale.

Per ciascuno stato limite considerato devono essere individuati scenari di carico (ovvero insiemi organizzati e coerenti nello spazio e nel tempo di azioni) che rappresentino le combinazioni delle azioni realisticamente possibili e verosimilmente più restrittive.

I modelli usualmente disponibili per le azioni possono essere molto accurati nella caratterizzazione delle azioni elementari, ma raramente esplicitano le correlazioni esistenti tra azioni di natura diversa.

Nella traduzione degli scenari di carico in combinazioni di azioni, si dovrà ricorrere alle situazioni tipiche qui di seguito esposte, in cui il simbolo (+) indica che le azioni vanno imposte contemporaneamente sulla struttura a generare l'azione di progetto  $F_d$  in base alla quale calcolare gli effetti delle azioni  $E_d$  previa l'introduzione del fattore di modello  $\gamma_{Ed}$ . Le azioni variabili partecipano a turno come dominante, ovvero non affette dal coefficiente di combinazione  $\psi_0$ .

- Stati limite ultimi:

$$E_d = \gamma_{Ed} f[\gamma_{G1} G_{1k} (+) \gamma_{G2} G_{2k} (+) \dots (+) (\gamma_{Q1} Q_{1k} (+) \gamma_{Q2} \psi_{0,2} Q_{2k}) (+) \dots (+) \gamma_{Qn} \psi_{0,n} Q_{nk}]$$

- Stati limite di esercizio:

- *Combinazione rara:*

$$E_d = \gamma_{Ed} \cdot f [G_{1k} (+) \cdot G_{2k} (+) \dots (+) \cdot Q_{1k} (+) \cdot \psi_{0,2} \cdot Q_{2k} (+) \dots (+) \cdot \psi_{0,n} \cdot Q_{nk} ]$$

- *Combinazione frequente:*

$$E_d = \gamma_{Ed} \cdot f [G_{1k} (+) \cdot G_{2k} (+) \dots (+) \cdot \psi_{1,1} \cdot Q_{1k} (+) \cdot \psi_{2,2} \cdot Q_{2k} (+) \dots (+) \cdot \psi_{2,n} \cdot Q_{nk} ]$$

- *Combinazione quasi-permanente:*

$$E_d = \gamma_{Ed} \cdot f [G_{1k} (+) \cdot G_{2k} (+) \dots (+) \cdot \psi_{2,1} \cdot Q_{1k} (+) \cdot \psi_{2,2} \cdot Q_{2k} (+) \dots (+) \cdot \psi_{2,n} \cdot Q_{nk} ]$$

La situazione è riassunta nel seguente schema, che considera la presenza di due azioni variabili.

	Azione di progetto	Azione permanente	Azione di pretensione	1° Azione variabile	2° Azione variabile	
Combinazione	$E_d$	$G_k$	$P_k$	$Q_{1k}$	$Q_{2k}$	Commento
<b>Stati limite ultimi</b>						
<i>n.1</i>	$\gamma_g$	$\gamma_p$	$\gamma_q \cdot I$	$\gamma_q \cdot \psi_{0,1}$	$\psi_{0,2}$	2 combinazioni, prendendo a turno una delle 2 azioni variabili come dominante
<i>n.2</i>	$\gamma_g$	$\gamma_p$	$\gamma_q \cdot I$	$\gamma_q \cdot \psi_{0,1}$	$\psi_{0,2}$	
<b>Stati limite di esercizio</b>						
<b><i>Rara</i></b>	<i>n.1</i>	<i>1</i>	<i>1</i>	$\psi_{0,1}$	$\psi_{0,2}$	1 unica combinazione
<b><i>Frequente</i></b>	<i>n.1</i>	<i>1</i>	<i>1</i>	$\psi_{1,2}$	$\psi_{2,2}$	2 combinazioni, prendendo a turno una delle 2 azioni variabili come dominante
	<i>n.2</i>	<i>1</i>	<i>1</i>	$\psi_{2,1}$	$\psi_{1,2}$	
<b><i>Quasi permanente</i></b>	<i>n.1</i>	<i>1</i>	<i>1</i>	$\psi_{2,1}$	$\psi_{2,2}$	1 unica combinazione

In ogni caso andranno anche verificate le situazioni di solo carico permanente in assenza di ogni altra azione.

### 2.6.6. DEGRADO

La variabile tempo interviene nella resistenza alla voce degrado. Quando non esplicitata da appositi modelli teorici o da prassi consolidate, il degrado si traduce nell'obbligo di rispettare i limiti imposti alla sicurezza strutturale al termine della vita di progetto, ovvero che il corrispondente coefficiente parziale sia aumentato di 0.1 nel passaggio dalla classe inferiore a quella superiore.

COPIA

## 2.7. VERIFICHE AGLI STATI LIMITE

### 2.7.1. VERIFICHE AGLI STATI LIMITE ULTIMI

Per l'intera struttura e per ciascuno degli elementi strutturali che la compongono debbono essere controllati, quando rilevanti, i seguenti stati limite ultimi:

- a) perdita di equilibrio statico;
- b) eccessiva sollecitazione/deformazione di sezioni, membrature e dell'intera struttura, tenuto conto del decadimento delle caratteristiche meccanico-fisiche dei materiali per effetto di fatica, corrosione e degrado;
- c) eccessiva sollecitazione/deformazione del terreno.

Le verifiche di sicurezza agli stati limite di tipo b) e c) sono condotte accertandosi che i valori di progetto  $E_d$  degli effetti delle azioni, siano minori o eguali dei valori di progetto  $R_d$  degli effetti delle resistenze:  $E_d \leq R_d$ .

Tali verifiche possono essere attuate con il "metodo dei coefficienti parziali" di sicurezza sulle azioni e sulle resistenze illustrato nel paragrafo 2.4.

In presenza di fenomeni di fatica si farà ricorso alle relative basi teoriche e soprattutto alla validazione sperimentale.

Le verifiche di sicurezza agli stati limite di tipo a) sono condotte accertandosi che i valori di progetto  $E_d$  degli effetti delle azioni agenti, siano minori o eguali dei valori di progetto  $R_d$  degli effetti delle azioni stabilizzanti e/o resistenti:  $E_d \leq R_d$ .

La scelta dei valori delle azioni variabili  $Q$  da impiegare nelle combinazioni di carico utilizzate per le verifiche agli SLU avviene sulla base della situazione di progetto considerata. In particolare:

- nelle situazioni di progetto persistenti o transitorie, per tutte le azioni variabili si utilizza il valore di combinazione  $\psi_{0,i}Q_{k,i}$ ;
- nelle situazioni di progetto che vedono dominante l'azione sismica, per tutte le altre azioni variabili si utilizza il valore quasi permanente  $\psi_{2,i}Q_{k,i}$ .

Le azioni sono classificate, con riferimento alla loro variabilità spaziale, in fisse o mobili; il Progettista deve individuare le posizioni verosimili delle azioni mobili che provocano il maggior cimento statico degli elementi strutturali.

Nel caso di azioni di massa dovute ad eccitazione dinamica, le masse vanno identificate con il loro valore medio, il moltiplicatore dell'azione è quello relativo alle masse permanenti considerate.

Nel dimensionamento delle opere di fondazione e nelle verifiche di resistenza del terreno, le azioni sono quelle trasmesse dalle opere in elevato, affette dai rispettivi  $\gamma_F$ , mentre i parametri geotecnici caratteristici (angolo di attrito, coesione, etc.) sono trasformati in valori di calcolo mediante i coefficienti parziali riduttivi  $\gamma_m$ .

Quando l'azione è dovuta al terreno i parametri geotecnici caratteristici sono trasformati in valori di calcolo mediante i coefficienti amplificativi  $\gamma_F$ .



### 2.7.2. VERIFICHE AGLI STATI LIMITE DI ESERCIZIO

Gli stati limite di esercizio riguardano situazioni reversibili o irreversibili. Per le situazioni reversibili o irreversibili di carattere raro, a ciascuna delle azioni variabili si attribuisce il valore di combinazione  $\psi_{0,i}Q_{k,i}$ .

Per le situazioni reversibili si distinguono le situazioni di progetto frequenti da quelle quasi permanenti. Nelle situazioni di progetto frequenti si utilizza il valore frequente  $\psi_{1,i}Q_{k,i}$ , per l'azione variabile principale, il valore quasi permanente  $\psi_{2,i}Q_{k,i}$ , per le azioni variabili secondarie; nelle situazioni di progetto quasi permanenti (normalmente usate per controllare gli effetti di lungo termine e l'aspetto della struttura) per tutte le azioni variabili si utilizza il valore quasi permanente  $\psi_{2,i}Q_{k,i}$ .

Le situazioni reversibili di regola presumono un comportamento elastico-lineare della struttura, dei componenti strutturali e dei materiali. In tal caso le verifiche possono essere condotte confrontando le azioni di calcolo espresse in termini di tensioni e deformazioni unitarie e totali, con le resistenze di calcolo espresse in termini di tensioni e deformazioni ammissibili per ogni stato limite di servizio.

### 2.8. VERIFICHE ALLE TENSIONI

Nel caso di opere della Classe 1, ovvero di materiali con modesto comportamento plastico, e di azioni che si accrescano linearmente, le grandezze rappresentative delle resistenze  $R$  e degli effetti delle azioni  $E$  possono essere le tensioni e le deformazioni.

La verifica di sicurezza si esprime allora in termini di tensioni normali o tangenziali:

$$\sigma_E \leq \sigma_R / (\gamma_F \gamma_E \gamma_d) ; \quad \tau_E \leq \tau_R / (\gamma_F \gamma_E \gamma_d)$$

o loro combinazioni, in cui  $\gamma_d \geq 1$  è un coefficiente di modello che tiene conto della affidabilità del metodo.



### 3. AZIONI AMBIENTALI E NATURALI

#### 3.1. GENERALITÀ

La singola costruzione, definita dalle sue caratteristiche geometriche e dalle sue proprietà che ne individuano l'organismo strutturale, risulta inserita, come illustrato nella Figura 3.1.1, in un ambiente caratterizzato da aspetti in parte naturali ed in parte antropici, questi ultimi legati alle attività umane.

È compito del Progettista caratterizzare qualitativamente e quantitativamente tale ambiente, individuando e documentando chiaramente l'*ambiente di progetto*, che costituirà il quadro di riferimento generale per la definizione delle differenti situazioni di progetto: queste, con un termine più ampio, sono organizzate per scenari di contingenza.

In termini generali, il Progettista può considerare le seguenti strategie per affrontare le azioni che cimentano l'opera:

- a) ridurre la probabilità che l'azione avvenga o ridurre l'intensità (*prevenzione*);
- b) ridurre gli effetti dell'azione sulla struttura (*protezione*);
- c) progettare e realizzare una struttura in grado di sopportare senza danni le azioni;
- d) limitare il grado di danneggiamento della struttura a seguito dell'accadimento dell'azione;
- e) mitigare le conseguenze del collasso (*mitigazione*).

Le strategie a), b), ed e), sono *misure non strutturali*: esse possono essere adottate efficacemente nel caso di azioni accidentali.

Le strategie c) e d), sono *misure strutturali*: la prima prevede un comportamento nominale e reversibile della struttura sotto l'azione, mentre la seconda permette crisi locali e deve basarsi su un sistema resistente robusto, ovvero intrinsecamente ridondante, capace di sviluppare percorsi di carico alternativi.

In ogni caso, tenendo conto delle specificità delle singole azioni, si deve adottare una *progettazione strutturale orientata all'intero sistema resistente*, e non solo al dimensionamento ed alle verifiche dei singoli componenti.

Con l'espressione *scenario di contingenza* s'intende, nella maniera più generale, una circostanza plausibile e coerente in cui può realisticamente trovarsi un'opera strutturale, sia durante la sua vita utile, sia nelle fasi di costruzione e dismissione. Tale scenario sarà dunque caratterizzato dalla concomitanza di:

- a) una determinata *configurazione strutturale*, usuale o transitoria: in quest'ultimo caso, oltre a considerare le fasi di realizzazione e dismissione dell'opera, devono essere identificate situazioni di danno accidentale realisticamente attendibili per l'opera

stessa, ponendo la dovuta attenzione anche ai fenomeni di degrado strutturale connessi a processi chimico-fisici, ed ai riflessi in termini di organizzazione strutturale;

- b) un definito *scenario di carico*, ovvero un insieme organizzato e realistico di azioni, presenti contemporaneamente sull'opera, la cui configurazione strutturale è stata precedentemente identificata. È compito del Progettista individuare tale insieme di carichi, definendone le rispettive intensità, anche in base alle correlazioni statistiche.

È consentito derogare dai valori dei coefficienti di combinazione previsti, purché ciò sia giustificato da approfonditi studi, nel pieno rispetto dei principi e degli obiettivi enunciati da queste norme tecniche, in particolare da quanto indicato al Capitolo 2.

In termini generali (Figura 3.1.1), la costruzione sviluppa fenomeni dinamici di interazione con l'ambiente. A titolo esemplificativo, nel caso di azioni eoliche agenti su strutture flessibili, potranno svilupparsi fenomeni di interazione aeroelastica. In tale circostanza il Progettista dovrà tenere conto della rilevanza di tali fenomeni di accoppiamento *risposta strutturale – meccanismo di azione* e adottare tutte le contromisure per la salvaguardia della sicurezza e della funzionalità, o, viceversa, dovrà dichiararne responsabilmente la non rilevanza per l'opera in esame.

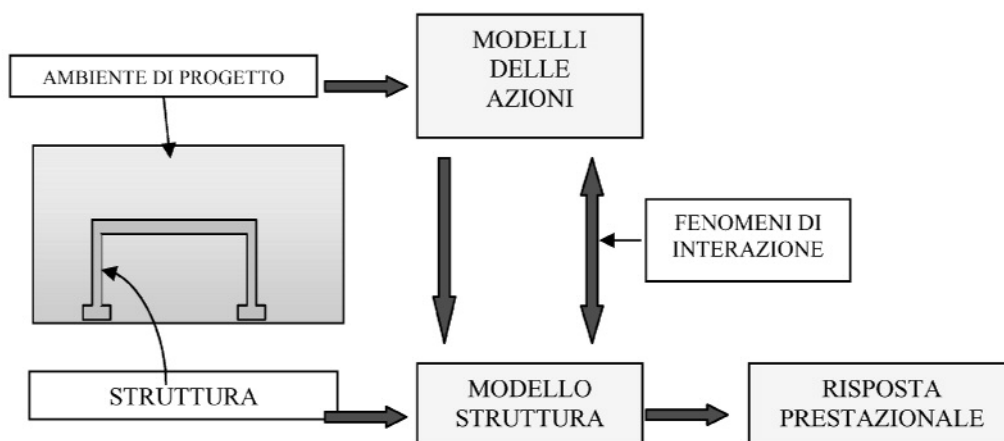


Figura 3.1.1 - Ambiente di progetto, modello della struttura e delle azioni

Attraverso i procedimenti di analisi strutturale, il Progettista avrà il compito di esplorare in modo adeguato la risposta strutturale, assicurando la capacità prestazionale dell'opera sia in termini di sicurezza e di funzionalità, sia in termini di robustezza. In questo modo, il Progettista può assicurare sia un corretto funzionamento dell'opera nella sua configurazione nominale, sia un comportamento almeno soddisfacente in condizioni di danneggiamento ed anche estreme.

La contemporaneità e la distribuzione spaziale delle azioni dovranno essere analizzate e variate in modo idoneo ad esplorare e a giudicare compiutamente la capacità prestazionale della struttura, la sensibilità dei risultati delle analisi alla disposizione ed all'intensità dei carichi.

Allo scopo di evidenziare labilità od instabilità strutturali, ovvero sensibilità nella risposta prestazionale, il Progettista ha l'onere di individuare:

- a) situazioni che significativamente introducano perturbazioni o imperfezioni dello schema strutturale;
- b) disposizioni non simmetriche dei carichi.

Nei casi in cui non è applicabile il principio della sovrapposizione degli effetti, ovvero quando le valutazioni prestazionali avvengano in campo non lineare e le usuali tecniche di combinazione degli effetti non sono applicabili, sarà compito del Progettista indicare l'ordine e le modalità di applicazione delle azioni fino al raggiungimento dello scenario di carico in esame, tenendo conto degli effetti di sequenzialità ed irreversibilità.

Nel presente Capitolo, sono presentati aspetti di riferimento per quanto riguarda la definizione e la traduzione in modelli di carico delle singole azioni ambientali naturali (sisma, vento, neve e temperatura).

Nel Capitolo 4, saranno illustrati criteri per l'individuazione delle azioni accidentali, le quali, a differenza di quelle presentate nel presente capitolo, non sono statisticamente descrivibili ma non possono essere escluse con certezza come agenti sulle opere strutturali. Le azioni accidentali presentate servono per valutare la robustezza della struttura, ovvero la capacità della struttura a rispondere in maniera proporzionale a situazioni eccezionali, che non possono essere escluse dall'avvenire, ma che non possono neanche essere descritte compiutamente.

Le azioni di origine antropica, legate al normale utilizzo delle opere strutturali, sono invece introdotte nel Capitolo 6, categoria per categoria.

L'azione dei terreni, con i possibili fenomeni d'interazione, è demandata per le sue peculiarità al Capitolo 7.

Ai fini del mantenimento delle capacità prestazionali dell'opera nel tempo, ovvero della durabilità, è necessario sviluppare la modellazione dell'azione dell'ambiente su:

- a) caratteristiche meccaniche dei materiali e dei terreni;
- b) caratteristiche geometriche dell'organismo strutturale.

Aspetto essenziale della modellazione degli effetti dell'ambiente sulla struttura, è il meccanismo di retroazione che si può sviluppare fra configurazione strutturale e meccanismo di azione ambientale (ad esempio, sviluppo della fessurazione e progredire della corrosione delle armature).

Quando l'individuazione di tali meccanismi non può essere esplicitata, il Progettista dovrà in ogni caso soddisfare i requisiti di durabilità attraverso opportuni accorgimenti; quali:

- a) utilizzo di materiali i quali non degenerino durante la vita utile di progetto, prevedendo, eventualmente, anche la possibilità di interventi periodici e programmati sui manufatti per il mantenimento dei requisiti prestazionali;
- b) incremento di dimensioni delle parti strutturali esposte al danneggiamento, in modo tale da compensare gli effetti ambientali sulla vita utile di progetto;
- c) utilizzo di elementi strutturali con vita utile minore di quella della struttura in cui sono inseriti, i quali possano essere periodicamente controllati e sostituiti;
- d) sviluppando un programma di monitoraggio e manutenzione programmata per l'organismo strutturale nel suo complesso.

In generale, le azioni ambientali e naturali sono tra loro correlate, ma modelli possono essere definiti solo per ciascuna di esse prese singolarmente. Ciascun modello si compone di informazioni, le quali possono essere ordinate logicamente secondo lo schema seguente:

- a) localizzazione del manufatto a livello regionale (*macrozonazione*);
- b) localizzazione del manufatto a livello territoriale (*microzonazione*);
- c) variabilità temporale sul lungo periodo, e, in particolare, frequenza di accadimento o periodo di ritorno degli eventi, rispetto al periodo di vita di progetto dell'opera;
- d) variabilità temporale su intervalli di tempo comparabili con le caratteristiche dinamiche del manufatto;
- e) capacità di interagire con il manufatto nel suo complesso;
- f) capacità di interagire con parti critiche del manufatto.

È scelta responsabile del Progettista il livello di sofisticazione del modello dell'azione, tenendo conto della sensibilità della risposta strutturale al variare del modello e la criticità della risposta all'azione. Ogni semplificazione dei modelli delle azioni ai fini del calcolo, documentata e motivata, può essere condotta a discrezione del Progettista, ferma restando la necessità di conseguire almeno i medesimi livelli di sicurezza prescritti nelle disposizioni normative vigenti, in tutte le sottostrutture, le strutture del manufatto e nell'organismo strutturale nel suo complesso.

Il Progettista che disponga di informazioni specifiche o che si assuma l'onere di studi specifici può articolare il modello della singola azione nella modalità che ritiene più appropriata. Ogni assunzione in deroga a quanto prescritto dalle Normative dovrà comunque essere giustificata in modo esaustivo, e supportata da studi adeguatamente approfonditi, affidabili e da risultati comprovati.

Il Progettista resta in ogni modo responsabile di tutte le assunzioni fatte, concettuali e quantitative, quali la scelta dei valori dei parametri alla base della modellazione delle azioni e la disposizione spaziale sulla struttura delle azioni stesse.

### 3.2. AZIONE SISMICA

L'azione sismica sulle costruzioni è generata dal moto non uniforme del terreno di sedime per effetto della propagazione delle onde sismiche. Il moto sismico eccita la struttura provocandone la risposta dinamica, che va verificata e controllata negli aspetti di sicurezza e di prestazioni attese.

L'azione può essere descritta mediante accelerogrammi o mediante spettri di risposta. Nel seguito si definisce l'azione sismica per le due classi di strutture definite al capitolo 2 e per due diversi stati limite: lo stato limite ultimo e lo stato limite di danno.

Sotto l'effetto della azione sismica allo stato limite ultimo, definita nel seguito, le strutture degli edifici, pur subendo danni di rilevante entità negli elementi strutturali, devono mantenere una residua resistenza e rigidità nei confronti delle azioni orizzontali e dei carichi verticali.

Sotto l'effetto della azione sismica allo stato limite di danno, definita nel seguito, le costruzioni nel loro complesso, includendo gli elementi strutturali e quelli non strutturali, ivi comprese le apparecchiature rilevanti alla funzione dell'edificio, non devono subire danni ed interruzioni d'uso in conseguenza di eventi sismici che abbiano una probabilità di occorrenza maggiore della azione sismica allo stato limite ultimo, e quindi una significativa probabilità di verificarsi più volte nel corso della durata utile dell'opera.

Per particolari categorie di costruzioni, per le quali è richiesto il mantenimento della funzionalità anche dopo terremoti violenti, il livello di danno accettabile può essere definito in relazione alle prestazioni attese dal Committente e dal Progettista, di concerto, modificando l'azione sismica o scegliendo valori della probabilità di superamento minori di quelle di seguito precisate e/o scegliendo valori più bassi del fattore  $q$ , introdotto al punto 3.2.2.5.

#### 3.2.1. CATEGORIE DI SUOLO DI FONDAZIONE

Ai fini della definizione della azione sismica di progetto (punto 3.2.2), deve essere valutata l'influenza delle condizioni litologiche e morfologiche locali sulle caratteristiche del moto del suolo in superficie, mediante studi specifici di risposta sismica locale.

In mancanza di tali studi si può utilizzare la classificazione dei terreni descritta di seguito.

La classificazione deve riguardare i terreni compresi tra il piano di imposta delle fondazioni degli edifici ed un substrato rigido di riferimento, (*bedrock*) ovvero quelli presenti ad una profondità commisurata all'estensione ed all'importanza dell'opera.

La classificazione può essere basata sulla stima dei valori della velocità media delle onde sismiche di taglio  $V_S$  ovvero sul numero medio di colpi  $N_{SPT}$  ottenuti in una prova penetrometrica dinamica ovvero sulla coesione non drenata media  $c_u$ . In base alle grandezze sopra definite si identificano le seguenti categorie del suolo di fondazione:

A - *Formazioni litoidi o suoli omogenei molto rigidi* caratterizzati da valori di  $V_{S30}$  superiori a 800 m/s, comprendenti eventuali strati di alterazione superficiale di spessore massimo pari a 5 m.

B - *Depositi di sabbie o ghiaie molto addensate o argille molto consistenti*, con spessori di diverse decine di metri, caratterizzati da un graduale miglioramento delle proprietà meccaniche con la profondità e da valori di  $V_{S30}$  compresi tra 360 m/s e 800 m/s (ovvero resistenza penetrometrica media  $N_{SPT} > 50$ , o coesione non drenata media  $c_u > 250$  kPa).

- C - Depositi di sabbie e ghiaie mediamente addensate, o di argille di media consistenza, con spessori variabili da diverse decine fino a centinaia di metri, caratterizzati da valori di  $V_{S30}$  compresi tra 180 e 360 m/s ( $15 < N_{SPT} < 50$ ,  $70 < c_u < 250$  kPa).
- D - Depositi di terreni granulari da sciolti a poco addensati oppure coesivi da poco a mediamente consistenti, caratterizzati da valori di  $V_{S30} < 180$  m/s ( $N_{SPT} < 15$ ,  $c_u < 70$  kPa).
- E - Profili di terreno costituiti da strati superficiali alluvionali, con valori di  $V_{S30}$  simili a quelli dei tipi C o D e spessore compreso tra 5 e 20 m, giacenti su di un substrato di materiale più rigido con  $V_{S30} > 800$  m/s.

Per i terreni di seguito illustrati andranno svolti studi speciali per la definizione dell'azione sismica:

- S1 - Terreni che includono uno strato di almeno 10 m di argille/limi di bassa consistenza, con elevato indice di plasticità ( $PI > 40$ ) e contenuto di acqua, con  $10 < c_u < 20$  kPa e caratterizzati da valori di  $V_{S30} < 100$  m/s.
- S2 - Terreni soggetti a liquefazione, argille sensitive, o qualsiasi altra categoria di terreno non classificabile nei tipi precedenti.

Nelle definizioni precedenti  $V_{S30}$  è la velocità media di propagazione entro 30 m di profondità delle onde di taglio e viene calcolata con la seguente espressione:

$$V_{S30} = \frac{30}{\sum_{i=1,N} \frac{h_i}{V_i}} \quad [3.2.1]$$

dove  $h_i$  e  $V_i$  indicano lo spessore (in m) e la velocità delle onde di taglio (per deformazioni di taglio  $\gamma < 10^{-6}$ ) dello strato  $i$ -esimo, per un totale di  $N$  strati presenti nei 30 m superiori.

Il sito verrà classificato sulla base del valore di  $V_{S30}$ , se disponibile, altrimenti sulla base del valore di  $N_{SPT}$  (per terreni prevalentemente granulari) ovvero di  $c_u$  (per terreni prevalentemente coesivi).

Nelle definizioni precedenti  $N_{SPT}$ ,  $c_u$  e  $V_s$  sono i valori rappresentativi degli strati considerati, valutati dal Committente e dal Progettista, di concerto, sulla base di insiemi statistici sperimentali.

### 3.2.2. CALCOLO DELL'AZIONE SISMICA

#### 3.2.2.1. Zone sismiche

Ai fini dell'applicazione di queste norme, il territorio nazionale è suddiviso in zone sismiche, ciascuna contrassegnata da un diverso valore del parametro  $a_g$  = accelerazione orizzontale massima convenzionale su suolo di categoria A (definito al punto 3.2.1). I valori convenzionali di  $a_g$ , espressi come frazione dell'accelerazione di gravità  $g$ , da adottare in ciascuna delle zone sismiche del territorio nazionale sono riferiti ad una probabilità di superamento del 10% in 50 anni ed assumono i valori riportati nella Tabella 3.2.1:



Tab. 3.2.I - Valori di  $a_g$ 

Zona	Valore di $a_g$
1	0,35g
2	0,25g
3	0,15g
4	0,05g

Le zone 1, 2 e 3 possono essere suddivise in sottozone caratterizzate da valori di  $a_g$  intermedi rispetto a quelli riportati nella tabella 3.2.I e intervallati da valori non minori di 0,025. In tal caso, i vari territori saranno assegnati alle sottozone in base ai valori di  $a_g$  con probabilità di superamento pari al 10% in 50 anni.

### 3.2.2.2. Descrizione dell'azione sismica

Un modello di riferimento per la descrizione del moto sismico sul piano di fondazione è costituito dallo spettro di risposta elastico.

Altro modello consiste nel descrivere il moto del suolo mediante accelerogrammi.

Il moto può decomporsi in tre componenti ortogonali di cui una verticale. In via semplificata gli spettri delle due componenti orizzontali possono considerarsi eguali ed indipendenti.

### 3.2.2.3 Spettro di risposta elastico

Lo spettro di risposta elastico è costituito da una forma spettrale (spettro normalizzato) riferita ad uno smorzamento convenzionale del 5% e considerata indipendente dal livello di sismicità, moltiplicata per il valore della accelerazione massima convenzionale del terreno fondale  $a_g$  che caratterizza il sito.

Per le strutture in Classe 1 (capitolo 2), i valori di  $a_g$  sono quelli riferiti alla probabilità di superamento pari al 10% in 50 anni o quelli associati alle zone, o sottozone, indicate al punto 3.2.2.1.

Per le strutture in Classe 2 (capitolo 2), i valori di  $a_g$  sono riferiti ad una probabilità di superamento non maggiore del 5% in 50 anni, ottenuti con gli stessi criteri utilizzati per la carta citata al punto 3.2.2.1. In mancanza di tali valori si possono assumere per  $a_g$  i valori 0,49, 0,35, 0,21, 0,07, rispettivamente per le quattro zone. Anche in questo caso le zone 1, 2 e 3 possono essere suddivise in sottozone con gli stessi criteri indicati al punto 3.2.2.1.

Gli spettri di seguito definiti potranno essere applicati per strutture con periodo fondamentale inferiore a 4,0 s. Per strutture con periodi fondamentali superiori lo spettro dovrà essere definito da appositi studi ovvero l'azione sismica andrà descritta mediante accelerogrammi. In eguale modo si opererà in presenza di categorie del suolo tipo S1 ed S2.

#### 3.2.2.3.1 SPETTRO DI RISPOSTA ELASTICO DELLE COMPONENTI ORIZZONTALI

Lo spettro di risposta elastico della componente orizzontale è definito dalle espressioni seguenti:

$$\begin{aligned}
 0 \leq T < T_B & S_e(T) = a_g \cdot S \cdot \eta \cdot 2,5 \cdot \left[ \frac{T}{T_B} + \frac{0,4}{\eta} \left( 1 - \frac{T}{T_B} \right) \right] \\
 T_B \leq T < T_C & S_e(T) = a_g \cdot S \cdot \eta \cdot 2,5 \\
 T_C \leq T < T_D & S_e(T) = a_g \cdot S \cdot \eta \cdot 2,5 \cdot \left( \frac{T_C}{T} \right) \\
 T_D \leq T & S_e(T) = a_g \cdot S \cdot \eta \cdot 2,5 \cdot \left( \frac{T_C T_D}{T^2} \right)
 \end{aligned}
 \tag{3.2.2}$$

nelle quali  $T$  ed  $S_e$  sono, rispettivamente, periodo di vibrazione ed accelerazione spettrale ed inoltre:

- 1)  $S$  fattore che tiene conto della categoria del suolo di fondazione (vedi tabella 3.2.II);
- 2)  $\eta$  fattore che altera lo spettro elastico per smorzamenti viscosi convenzionali  $\xi$  diversi dal 5%, mediante la relazione seguente:

$$\eta = \sqrt{10 / (5 + \xi)} \tag{3.2.3}$$

il coefficiente di smorzamento viscoso convenzionale  $\xi$  (espresso in percentuale) è valutato sulla base dei materiali, tipologia strutturale e terreno di fondazione.

- 3)  $T_B, T_C, T_D$  periodi che separano i diversi rami dello spettro, dipendenti dalla categoria del suolo di fondazione.

I valori dei parametri che definiscono la forma dello spettro derivano dalle indagini di risposta sismica locale. In mancanza di tali accurate determinazioni, si possono assumere, per le componenti orizzontali del moto e per le categorie di suolo di fondazione definite al punto 3.2.1, i valori di  $T_B, T_C, T_D$  e  $S$  riportati nella Tabella 3.2.II.

Il coefficiente  $S$  potrà assumere valori superiori a quelli indicati per tenere conto della morfologia del sito: inclinazione dei pendii, dimensione dei cigli, etc.

**Tabella 3.2.II** - Valori dei parametri nelle espressioni [3.2.2] dello spettro di risposta elastico delle componenti orizzontali

Categoria suolo	S	$T_B$	$T_C$	$T_D$
A	1,0	0,15	0,40	2,0
B, C, E	1,25	0,15	0,50	2,0
D	1,35	0,20	0,80	2,0

### 3.2.2.3.2 SPETTRO DI RISPOSTA ELASTICO DELLA COMPONENTE VERTICALE

Lo spettro di risposta elastico della componente verticale è definito dalle espressioni seguenti:



$$\begin{aligned}
 0 \leq T < T_B & S_{vd}(T) = 0,9 \cdot a_g \cdot S \cdot \eta \cdot 3 \cdot \left[ \frac{T}{T_B} + \frac{1}{3 \cdot \eta} \left( 1 - \frac{T}{T_B} \right) \right] \\
 T_B \leq T < T_C & S_{vd}(T) = 0,9 \cdot a_g \cdot S \cdot \eta \cdot 3 \\
 T_C \leq T < T_D & S_{vd}(T) = 0,9 \cdot a_g \cdot S \cdot \eta \cdot 3 \cdot \left( \frac{T_C}{T} \right) \\
 T_D \leq T & S_{vd}(T) = 0,9 \cdot a_g \cdot S \cdot \eta \cdot 3 \cdot \left( \frac{T_C T_D}{T^2} \right)
 \end{aligned}
 \tag{3.2.4}$$

Salvo più accurate determinazioni, i valori dei parametri che definiscono la forma spettrale sono riportati nella seguente tabella.

**Tabella 3.2.III** - Valori dei parametri dello spettro di risposta elastico della componente verticale

Categoria suolo	S	T <sub>B</sub>	T <sub>C</sub>	T <sub>D</sub>
A, B, C, D, E	1,0	0,05	0,15	1,0

Il coefficiente S potrà assumere valori superiori a quelli indicati per tenere conto della morfologia del sito: inclinazione dei pendii, dimensione dei cigli, etc.

### 3.2.2.3.3. SPETTRO DI RISPOSTA ELASTICO DELLO SPOSTAMENTO ORIZZONTALE

Lo spettro di risposta elastico dello spostamento orizzontale è definito dalla seguente espressione:

$$S_{De}(T) = S_e(T) \left( \frac{T}{2\pi} \right)^2 \tag{3.2.5}$$

### 3.2.2.4 Spostamento e velocità del terreno

I valori dello spostamento e della velocità orizzontali massimi del suolo ( $d_g$ ) e ( $v_g$ ) sono dati dalle seguenti espressioni:

$$\begin{aligned}
 d_g &= 0,025 \cdot S \cdot T_C \cdot T_D \cdot a_g \\
 v_g &= 0,16 S \cdot T_C \cdot a_g
 \end{aligned}
 \tag{3.2.6}$$

### 3.2.2.5 Spettri di progetto per lo stato limite ultimo

Qualora le verifiche agli stati limite ultimi non vengano effettuate tramite l'uso di opportuni accelerogrammi ed analisi dinamiche al passo, ai fini del progetto o della verifica delle strutture, le capacità dissipative delle strutture possono essere messe in conto attraverso un fattore riduttivo delle forze elastiche, denominato fattore di struttura  $q$  che tiene conto della capacità dissipativa anelastica della struttura. L'azione sismica  $S_d(T)$  è in tal caso data dallo spettro di risposta elastico di cui al punto 3.2.2.3, con le ordinate ridotte utilizzando il fattore  $q$ . I valori numerici del fattore  $q$  vanno definiti in funzione

dei materiali, delle tipologie strutturali, del loro grado di iperstaticità, della duttilità attesa e della interazione terreno struttura.

Lo spettro di progetto per le componenti orizzontali è definito dalle seguenti espressioni:

$$\begin{aligned}
 0 \leq T < T_B & S_d(T) = a_g \cdot S \cdot \frac{2,5}{q} \cdot \left[ \frac{T}{T_B} + 0,4q \left( 1 - \frac{T}{T_B} \right) \right] \\
 T_B \leq T < T_C & S_d(T) = a_g \cdot S \cdot \frac{2,5}{q} \\
 T_C \leq T < T_D & S_d(T) = a_g \cdot S \cdot \frac{2,5}{q} \cdot \left( \frac{T_C}{T} \right) \\
 T_D \leq T & S_d(T) = a_g \cdot S \cdot \frac{2,5}{q} \cdot \left( \frac{T_C T_D}{T^2} \right)
 \end{aligned} \tag{3.2.7}$$

Salvo più accurate determinazioni, i valori di  $T_B$ ,  $T_C$ ,  $T_D$  ed  $S$ , sono definiti in Tabella 3.2.II. Si assumerà comunque  $S_d(T) \geq 0,2a_g$ .

A meno di adeguate analisi giustificative, lo spettro di progetto della componente verticale dell'azione sismica è dato dalle seguenti espressioni, assumendo  $q = 1,5$  per qualunque tipologia strutturale e di materiale:

$$\begin{aligned}
 0 \leq T < T_B & S_{vd}(T) = 0,9 \cdot a_g \cdot S \cdot \frac{3}{q} \cdot \left[ \frac{T}{T_B} + \frac{q}{3} \left( 1 - \frac{T}{T_B} \right) \right] \\
 T_B \leq T < T_C & S_{vd}(T) = 0,9 \cdot a_g \cdot S \cdot \frac{3}{q} \\
 T_C \leq T < T_D & S_{vd}(T) = 0,9 \cdot a_g \cdot S \cdot \frac{3}{q} \cdot \left( \frac{T_C}{T} \right) \\
 T_D \leq T & S_{vd}(T) = 0,9 \cdot a_g \cdot S \cdot \frac{3}{q} \cdot \left( \frac{T_C T_D}{T^2} \right)
 \end{aligned} \tag{3.2.8}$$

Salvo più accurate determinazioni, i valori di  $T_B$ ,  $T_C$ ,  $T_D$  ed  $S$ , sono definiti in Tabella 3.2.III. Si assumerà comunque  $S_d(T) \geq 0,2a_g$ .

La modellazione strutturale mediante la quale viene definita la risposta dinamica della struttura deve tenere in conto, quando ritenuto necessario dal Committente e dal Progettista, di concerto, della interazione terreno-struttura.

### 3.2.2.6 Spettro di progetto per lo stato limite di danno

Lo spettro di progetto da adottare per la limitazione dei danni per le componenti orizzontali è il seguente:

$$\begin{aligned}
 0 \leq T < T_B & S_e(T) = a_{gd} \cdot S \cdot \eta \cdot 2,5 \cdot \left[ \frac{T}{T_B} + \frac{0,4}{\eta} \left( 1 - \frac{T}{T_B} \right) \right] \\
 T_B \leq T < T_C & S_e(T) = a_{gd} \cdot S \cdot \eta \cdot 2,5
 \end{aligned} \tag{3.2.9}$$

$$T_C \leq T < T_D \quad S_e(T) = a_{gd} \cdot S \cdot \eta \cdot 2,5 \cdot \left( \frac{T_C}{T} \right)$$

$$T_D \leq T \quad S_e(T) = a_{gd} \cdot S \cdot \eta \cdot 2,5 \cdot \left( \frac{T_C T_D}{T^2} \right)$$

Lo spettro di progetto da adottare per la componente verticale è il seguente:

$$0 \leq T < T_B \quad S_{vd}(T) = 0,9 \cdot a_{gd} \cdot S \cdot \eta \cdot 3 \cdot \left[ \frac{T}{T_B} + \frac{1}{3 \cdot \eta} \left( 1 - \frac{T}{T_B} \right) \right]$$

$$T_B \leq T < T_C \quad S_{vd}(T) = 0,9 \cdot a_{gd} \cdot S \cdot \eta \cdot 3$$

$$T_C \leq T < T_D \quad S_{vd}(T) = 0,9 \cdot a_{gd} \cdot S \cdot \eta \cdot 3 \cdot \left( \frac{T_C}{T} \right)$$

$$T_D \leq T \quad S_{vd}(T) = 0,9 \cdot a_{gd} \cdot S \cdot \eta \cdot 3 \cdot \left( \frac{T_C T_D}{T^2} \right)$$
[3.2.10]

I valori di  $a_{gd}$  da adottare per lo stato limite di danno, per le strutture in Classe 1, sono quelli corrispondenti ad una probabilità di superamento non maggiore del 50% in 50 anni; per le strutture in Classe 2 i valori di  $a_{gd}$  sono quelli corrispondenti ad una probabilità di superamento non maggiore del 30% in 50 anni.

Salvo più accurate determinazioni, i valori di  $T_B$ ,  $T_C$ ,  $T_D$  ed  $S$  da assumere, per le categorie di suolo di fondazione definite al punto 3.2.1, sono riportati nella Tabella 3.2.IV per le componenti orizzontali del moto e nella tabella 3.2.V per la componente verticale.

In mancanza delle valutazioni dei valori di  $a_{gd}$ , si possono adottare i seguenti spettri di progetto:

*per le componenti orizzontali*

$$0 \leq T < T_B \quad S_e(T) = a_g \cdot S \cdot \eta \cdot \left[ \frac{T}{T_B} + \frac{1}{\eta} \left( 1 - \frac{T}{T_B} \right) \right]$$

$$T_B \leq T < T_C \quad S_e(T) = a_g \cdot S \cdot \eta$$

$$T_C \leq T < T_D \quad S_e(T) = a_g \cdot S \cdot \eta \cdot \left( \frac{T_C}{T} \right)$$

$$T_D \leq T \quad S_e(T) = a_g \cdot S \cdot \eta \cdot \left( \frac{T_C T_D}{T^2} \right)$$
[3.2.11]

*per la componente verticale*

$$0 \leq T < T_B \quad S_{vd}(T) = 0,9 \cdot a_g \cdot S \cdot \eta \cdot 1,2 \cdot \left[ \frac{T}{T_B} + \frac{1}{1,2 \cdot \eta} \left( 1 - \frac{T}{T_B} \right) \right]$$
[3.2.12]

$$T_B \leq T < T_C \quad S_{vd}(T) = 0,9 \cdot a_g \cdot S \cdot \eta \cdot 1,2$$

$$T_C \leq T < T_D \quad S_{vd}(T) = 0,9 \cdot a_g \cdot S \cdot \eta \cdot 1,2 \cdot \left( \frac{T_C}{T} \right)$$

$$T_D \leq T \quad S_{vd}(T) = 0,9 \cdot a_g \cdot S \cdot \eta \cdot 1,2 \cdot \left( \frac{T_C T_D}{T^2} \right)$$

I valori di  $a_g$ , in questo caso, sono gli stessi che si adottano per lo spettro di risposta elastico. Salvo più accurate determinazioni, i valori di  $T_B$ ,  $T_C$ ,  $T_D$  ed  $S$  da assumere, per le categorie di suolo di fondazione definite al punto 3.2.1, sono riportati nella Tabella 3.2.IV, per le componenti orizzontale e nella Tabella 3.2.V, per la componente verticale.

**Tabella 3.2.IV** - Valori dei parametri degli spettri di progetto delle componenti orizzontali per lo stato limite di danno

Categoria suolo	S	$T_B$	$T_C$	$T_D$
A	1,0	0,05	0,25	1,2
B, C, E	1,5	0,05	0,25	1,2
D	1,8	0,10	0,30	1,2

**Tabella 3.2.V** - Valori dei parametri dello spettro di progetto della componente verticale per lo stato limite di danno

Categoria suolo	S	$T_B$	$T_C$	$T_D$
A, B, C, D, E	1,0	0,05	0,15	1,0

### 3.2.2.7. Impiego di accelerogrammi

Il comportamento strutturale, gli stati limite ultimo e di danno potranno essere verificati mediante l'uso di accelerogrammi artificiali o simulati o naturali. Quando è necessario utilizzare un modello spaziale, l'azione sismica deve essere rappresentata da gruppi di tre accelerogrammi diversi agenti contemporaneamente nelle tre direzioni principali della struttura.

La durata degli accelerogrammi dovrà essere stabilita sulla base della magnitudo e degli altri parametri fisici che determinano la scelta del valore di  $a_g$  e  $S$ , ovvero di  $a_{gd}$  e  $S$  ai fini della verifica dello stato limite di danno. In assenza di studi specifici la durata della parte pseudo-stazionaria degli accelerogrammi sarà almeno pari a 10 s.

Il numero di accelerogrammi o, per analisi spaziali, di gruppi di accelerogrammi deve essere almeno pari a 3.

Gli accelerogrammi artificiali dovranno avere uno spettro di risposta elastico coerente con lo spettro di risposta elastico di cui al punto 3.2.2.3. La coerenza con lo spettro elastico è da verificare in base alla media delle ordinate spettrali ottenute con i diversi accelerogrammi per un coefficiente di smorzamento viscoso equivalente  $\xi$  del 5%. L'ordinata spettrale media non dovrà presentare uno scarto in difetto superiore al 10%, rispetto alla corrispondente componente dello spettro elastico, in alcun punto dell'intervallo di

periodi  $0,15 \text{ s} \div 2,0 \text{ s}$  e  $0,15 \text{ s} \div 2 \text{ T}$ , in cui T è il periodo fondamentale di vibrazione della struttura in campo elastico, per le verifiche allo stato limite ultimo e  $0,15 \text{ s} \div 1,2 \text{ s}$ , per le verifiche allo stato ultimo di danno.

L'uso di accelerogrammi generati mediante simulazione fisica della sorgente e della propagazione, in numero comunque non inferiore a 3, è ammessa, a condizione che siano adeguatamente giustificate le ipotesi relative alle caratteristiche sismogenetiche della sorgente e alle condizioni del suolo del sito.

L'uso di accelerogrammi registrati, in numero comunque non inferiore a 3, è ammesso, a condizione che la loro scelta sia adeguatamente giustificata in base alle caratteristiche sismogenetiche della sorgente, alle condizioni del suolo del sito di registrazione, alla magnitudo e agli altri parametri fisici che determinano la scelta del valore dei parametri che definiscono lo spettro di risposta elastico di cui al punto 3.2.2.3 caratteristico del sito.

### 3.2.3. COMBINAZIONE DELL'AZIONE SISMICA CON LE ALTRE AZIONI

Nel caso di edifici la verifica allo stato limite ultimo (SLU) o di danno (SLD) deve essere effettuata per la combinazione della azione sismica con le altre azioni:

$$\gamma_E \cdot E + \gamma_G \cdot G_K + \gamma_P \cdot P_K + \sum_i \psi_{2i} \cdot \gamma_Q \cdot Q_{Ki} \quad [3.2.13]$$

dove:

- E azione sismica per lo stato limite e per la classe di importanza in esame;  
 $G_K$  carichi permanenti al loro valore caratteristico;  
 $P_K$  valore caratteristico dell'azione di precompressione, a cadute di tensione avvenute;  
 $\psi_{2i}$  coefficiente di combinazione delle azioni variabili  $Q_i$ ;  
 $\gamma_E, \gamma_G, \gamma_P, \gamma_Q$  sono coefficienti parziali pari a 1;  
 $Q_{Ki}$  valore caratteristico della azione variabile  $Q_i$ .

Gli effetti dell'azione sismica saranno valutati tenendo conto delle masse associate ai seguenti carichi gravitazionali:

$$G_K + \sum_i (\psi_{2i} Q_{Ki}) \quad [3.2.14]$$

I valori dei coefficienti  $\psi_{2i}$  sono riportati nella successiva tabella.

**Tabella 3.2.VI-** Coefficienti  $\psi_{2i}$  per varie destinazioni d'uso

Destinazione d'uso	$\psi_{2i}$
Abitazioni, Uffici, Scale	0,30
Uffici aperti al pubblico, Scuole, Negozi, Autorimesse	0,60
Tetti e coperture	0,20
Magazzini, Archivi	0,80

### 3.2.4. STRUTTURE CON DISPOSITIVI ANTISISMICI

Si intendono per dispositivi antisismici i componenti strutturali, di cui al punto 11.8, che possono modificare la risposta sismica della struttura.

Ai fini della progettazione l'azione sismica è fondamentale definita, in termini di intensità, ovvero accelerazione massima del terreno, forme spettrali, durata degli accelerogrammi, nel paragrafo 3.2.2.7 delle presenti norme, salvo quanto prescritto in modo specifico per la progettazione di edifici con isolamento sismico in questo paragrafo.

#### Spettri di progetto

In generale gli spettri elastici definiti al punto 3.2.2.3 verranno adottati come spettri di progetto, assumendo  $T_D=2,5$  s. Le ordinate spettrali per  $T>4$ s saranno assunte pari all'ordinata corrispondente a  $T=4$ s. Gli spettri di progetto allo stato limite di danno si ottengono dividendo le ordinate spettrali per 2.5.

In alternativa all'impiego delle forme standard dello spettro di risposta elastico di cui al punto 3.2.2.3, associate al valore di  $a_g$  fornito nel paragrafo 3.2.2.1 per le diverse zone sismiche, è consentito l'impiego di spettri di risposta specifici per il sito considerato, caratterizzati dalle probabilità di superamento richieste per ciascuno dei due stati limite, ricavati direttamente sulla base di conoscenze geosismotettoniche e geotecniche, oppure da dati statistici applicabili alla situazione in esame. Le ordinate di tali spettri, in corrispondenza dei periodi propri di interesse per il sistema, non potranno essere assunte inferiori alle ordinate dello spettro elastico standard applicabile, in relazione al profilo di suolo.

#### Impiego di accelerogrammi

L'impiego di accelerogrammi è regolato dalle prescrizioni del punto 3.2.2.7 e dalle seguenti.

La parte pseudo-stazionaria deve essere preceduta e seguita da tratti ad intensità crescente da zero e decrescente a zero, di modo che la durata complessiva dell'accelerogramma sia non inferiore a 25 s.

La coerenza con lo spettro di riferimento va verificata con le seguenti regole, che sostituiscono quelle riportate in 3.2.2.7. Nel campo  $0,8T_{bf} \div 1,2T_{is}$ , ove  $T_{bf}$  rappresenta la stima inferiore del primo periodo proprio della struttura a base fissa e  $T_{is}$  rappresenta la stima superiore del periodo fondamentale equivalente della struttura isolata, la media delle ordinate spettrali, in corrispondenza di ogni periodo, deve risultare non inferiore al 90% delle ordinate spettrali di riferimento. Comunque, nel campo di periodi compreso tra 0,15 sec. e 4,00 sec., la stessa media non deve risultare inferiore all' 80% delle ordinate spettrali di riferimento.

Quando i dispositivi antisismici hanno vita di servizio minore della vita utile della struttura, in sede di progetto deve essere prevista la possibilità della loro sostituzione senza pregiudizio all'utilizzo dell'opera.

L'uso di tali dispositivi richiede che questi siano accompagnati da un manuale d'uso e un manuale di manutenzione. I materiali dei dispositivi antisismici devono rispondere ai requisiti di cui al paragrafo 11.8.

### 3.2.5. ASPETTI PARTICOLARI DELL'AZIONE SISMICA PER I PONTI E OPERE DI GRANDE ESTENSIONE

#### 3.2.5.1. Spettro di risposta elastico in spostamento

Lo spettro di risposta elastico dello spostamento potrà ottenersi per trasformazione diretta dello spettro di risposta elastico delle accelerazioni, usando l'espressione [3.2.5] per periodi di vibrazione che non eccedano i valori  $T_E$  indicati in Tabella 3.2-VII.

Tabella 3.2.VII - Valori dei parametri  $T_E$  e  $T_F$

Categoria suolo	$T_E$	$T_F$
A	4,5	10,0
B	5,0	10,0
C, D, E	6,0	10,0

Per periodi di vibrazione eccedenti  $T_E$ , le ordinate dello spettro possono essere ottenute dalle formule seguenti.

Per  $T_E < T < T_F$ :

$$S_{De}(T) = 0,025 a_g S T_C T_D (2,5 \eta + (1 - 2,5\eta) (T - T_E)/(T_F - T_E)) \quad [3.2.15]$$

Per  $T > T_F$ :

$$S_{De}(T) = d_g \quad [3.2.16]$$

Dove tutti i simboli sono già stati definiti, ad eccezione di  $d_g$ , definito al punto successivo.

#### 3.2.5.2. Spostamento assoluto e relativo del terreno

Il valore dello spostamento assoluto orizzontale massimo del suolo ( $d_g$ ) potrà ottenersi utilizzando l'espressione [3.2.6].

Nel caso in cui sia necessario valutare gli effetti della variabilità spaziale del moto (vedi punto 3.2.5.3), il valore dello spostamento relativo, in direzione trasversale e longitudinale rispetto all'asse del ponte, tra due punti  $i$  e  $j$  caratterizzati da proprietà meccaniche del suolo differenti, può essere stimato secondo l'espressione seguente:

$$d_{ij} = 0,5 \sqrt{d_{gi}^2 + d_{gj}^2} \quad [3.2.17]$$

dove  $d_{gi}$  e  $d_{gj}$  sono gli spostamenti massimi del suolo ai supporti  $i$  e  $j$ , calcolati con riferimento alle caratteristiche di suolo locali. Gli spostamenti relativi  $d_{ij}$  possono essere trascurati se nessuna delle fondazioni poste nei punti  $i$  e  $j$  si trova su un suolo di categoria D.



### 3.2.5.3. Variabilità spaziale del moto

Nei punti di contatto dell'opera con il terreno (fondazioni delle pile, spalle), il moto sismico è generalmente diverso, a causa del suo carattere intrinsecamente di propagazione, delle disomogeneità e delle discontinuità eventualmente presenti, e della diversa risposta locale del terreno dovuta a particolari caratteristiche meccaniche e morfologiche.

Degli effetti sopra indicati dovrà tenersi conto quando tali effetti possono essere significativi e in ogni caso quando le condizioni di sottosuolo sono variabili lungo lo sviluppo del ponte in misura tale da richiedere l'uso di spettri di risposta diversi.

In assenza di modelli fisicamente più accurati e adeguatamente documentati, un criterio di prima approssimazione per tener conto della variabilità spaziale del moto consiste nel sovrapporre agli effetti dinamici, valutati ad esempio con lo spettro di risposta, gli effetti pseudo-statici indotti da un insieme di spostamenti relativi tra supporti consecutivi caratterizzati da differenti proprietà meccaniche di suolo locali, questi ultimi calcolati secondo il punto 3.2.5.2, e applicati alternativamente con segno opposto (vedi Figura 3.2.1).

Per quanto riguarda gli effetti dinamici, si adotterà un'unica azione sismica, corrispondente alla categoria di sottosuolo che induce le sollecitazioni più severe. Qualora il ponte venga suddiviso in porzioni ciascuna fondata su suolo a caratteristiche ragionevolmente omogenee, per ciascuna di esse si adotterà l'appropriata azione sismica. Il giunto tra porzioni adiacenti dovrà essere dimensionato per il massimo spostamento relativo, somma degli effetti dinamici e di quelli pseudo-statici di cui al punto 3.2.5.2.

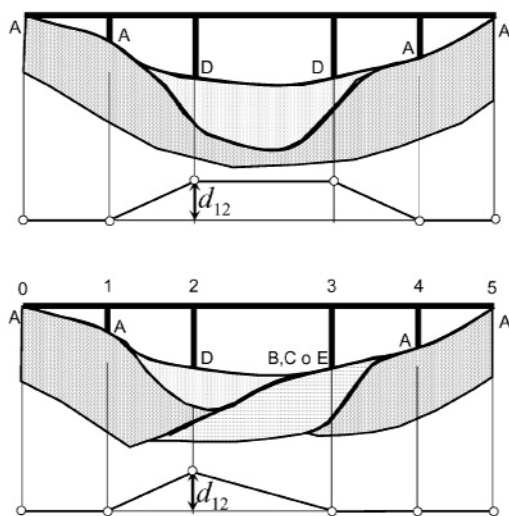


Figura 3.2.1 - Esempi di insieme di spostamenti relativi da imporre ai supporti.

### 3.2.5.4. Componenti dell'azione sismica e loro combinazione

Ai fini delle presenti norme l'azione sismica è caratterizzata da 3 componenti traslazionali, due orizzontali ed una verticale, da considerare tra di loro indipendenti.

Il fattore  $q$  da associare alla azione verticale deve essere assunto sempre pari a:  $q = 1$ .



Se l'analisi della risposta viene eseguita in campo lineare, la risposta può essere calcolata separatamente per ciascuna delle tre componenti e gli effetti combinati successivamente applicando la seguente espressione:

$$A_{Ex} + 0,30A_{Ey} + 0,30A_{Ez} \quad [3.2.18]$$

con rotazione degli indici, essendo  $A_{Ei}$  l'azione diretta secondo la direzione  $i$ .

Se l'analisi viene eseguita in campo non lineare mediante integrazione al passo, le due componenti di eccitazione orizzontale (e quella verticale, ove appropriato) devono venire applicate simultaneamente alla struttura, e gli effetti massimi saranno valutati assumendo il valore medio degli effetti più sfavorevoli ottenuti con ciascuna coppia (o tripletta) di accelerogrammi.

Nel caso in cui si utilizzino almeno 7 diversi gruppi di accelerogrammi gli effetti sulla struttura (sollecitazioni, deformazioni, spostamenti, etc.) potranno essere rappresentati dai valori medi ottenuti dalle analisi, nel caso di un numero inferiore di gruppi di accelerogrammi si farà riferimento ai valori più sfavorevoli.

### 3.2.5.5. Combinazione dell'azione sismica con le altre azioni

Ai fini delle verifiche di resistenza e di duttilità per lo SLU le azioni da considerare in aggiunta a quella sismica sono solo quelle dovute ai carichi permanenti secondo l'espressione:

$$E + G_k + P_k \quad [3.2.19]$$

dove:

- $E$  Azione sismica per lo stato limite e per la classe di importanza in esame
- $G_k$  Carichi permanenti al loro valore caratteristico
- $P_k$  Valore caratteristico della precompressione, a cadute di tensione avvenute.

### 3.3. AZIONI DEL VENTO

#### 3.3.1. GENERALITÀ

Il vento esercita sulle costruzioni azioni dirette che variano nel tempo e nello spazio provocando in generale effetti dinamici. Per particolari configurazioni strutturali, specificatamente strutture flessibili, possono inoltre essere presenti fenomeni d'interazione fra la risposta strutturale e le azioni aerodinamiche. Queste situazioni, oggetto di studio della teoria dell'aeroelasticità, possono minare le capacità prestazionali e di sicurezza dell'opera, e dovranno essere accertate sotto responsabilità dal Progettista, che dovrà prevenirle, controllarle o eliminarle.

Specificata attenzione dovrà essere dedicata alle differenti configurazioni temporanee che la struttura può assumere, ad esempio durante le fasi costruttive, nelle quali la struttura può risultare più vulnerabile all'azione del vento.

Per configurazioni e tipologie strutturali ordinarie, semplici e di limitata estensione, ovvero poco sensibili all'azione dinamica del vento, sarà possibile descrivere le azioni indotte dal vento mediante sistemi di forze o di pressioni i cui effetti siano equivalenti a quelli del vento turbolento, considerando di regola la direzione del vento orizzontale (*formulazione quasi-statica equivalente*).

La procedura per il calcolo di tali azioni è sintetizzata nello Schema 3.3.1, in cui sono considerati ordinatamente:

- 1) parametri che caratterizzano il sito dell'opera (*macro e microzonazione*);
- 2) parametri che caratterizzano la tipologia strutturale;
- 3) parametri che caratterizzano l'opera specifica.

Per costruzioni di forma o tipologia non ordinarie, oppure di grande altezza o lunghezza, o di rilevante snellezza e leggerezza, o di notevole flessibilità e ridotte capacità dissipative, il vento può dare luogo a fenomeni, la cui simulazione in sede di progetto richiede l'applicazione di specifici e comprovati procedimenti analitici, numerici e/o sperimentali, che tengano conto esplicitamente della natura dinamica dell'azione del vento e della risposta strutturale, oltre al loro accoppiamento.

Nel caso di strutture di notevole altezza, lunghezza o snellezza, il Progettista dovrà inoltre valutare i possibili effetti trasversali dovuti all'asimmetria del flusso separato e alle fluttuazioni turbolente laterali o verticali, prevenendo altresì le oscillazioni trasversali alla direzione del vento e le vibrazioni di natura torsionale. Il Progettista dovrà quindi considerare e prevenire gli effetti di risonanza che possono innescarsi a seguito della vicinanza delle frequenze naturali della costruzione e delle forzanti aerodinamiche.

In presenza di pronunciati comportamenti dinamici indotti dall'azione del vento, è da valutare la possibilità di fenomeni di fatica negli elementi strutturali che compongono l'opera.

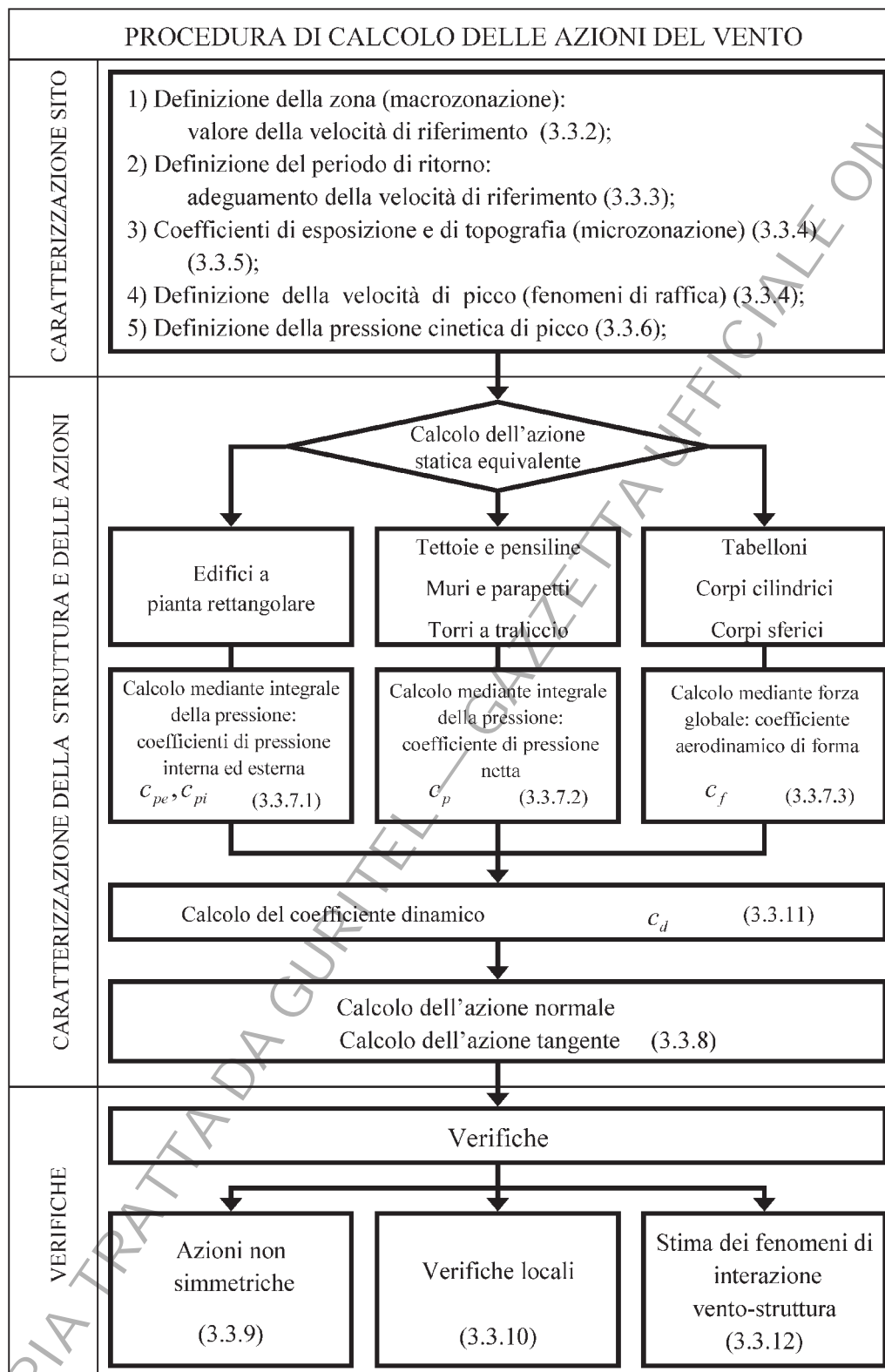
Per configurazioni strutturali speciali, la cui determinazione e giudizio critico sono di pertinenza e responsabilità del Progettista, può essere necessaria l'effettuazione di adeguate prove sperimentali e/o indagini numeriche, in modo da definire con affidabile accuratezza:

- a) le caratteristiche del vento, in termini di velocità e direzione, tenendo altresì conto della non correlazione delle fluttuazioni turbolente, se necessario mediante storie temporali misurate o simulate;
- b) le caratteristiche complessive dell'azione aerodinamica e/o della risposta aeroelastica, anche mediante prove in galleria del vento e metodi di fluidodinamica numerica; in particolare quando si ricorra a queste ultime tecniche, i risultati devono essere supportati da estensive analisi di calibrazione ed approfonditi studi di validazione.

Analisi specifiche dovranno essere sviluppate nel caso di costruzioni speciali vicine, quali edifici alti o torri di raffreddamento, poste ad esempio in scia l'una con l'altra, dove si possano innescare fenomeni di interazione con campi di velocità del vento amplificati particolarmente severi. Tali studi dovranno altresì valutare il possibile disturbo recato a persone ed oggetti nelle vicinanze esterne degli edifici.

In termini generali, strutture comunque aventi estensione in altezza o in lunghezza maggiori di 200 metri, potranno essere solo preliminarmente dimensionate usando la formulazione quasi-statica equivalente, ma dovranno essere verificate nelle loro capacità prestazionali e di sicurezza utilizzando teorie e metodi che tengano esplicitamente in conto la natura dinamica dell'azione del vento ed i possibili fenomeni di interazione.

COPIA TRATTA DA GURITEL — GAZZETTA UFFICIALE ONLINE



Schema 3.3.1 – Valutazione dell'azione del vento

### 3.3.2. VELOCITÀ DI RIFERIMENTO (MACROZONAZIONE)

La determinazione dell'azione del vento sulla costruzione parte dall'individuazione della *velocità di riferimento*  $v_{ref}$ : questa è definita come il valore massimo della velocità media su un intervallo di tempo di 10 minuti del vento, misurata a 10 metri dal suolo, su un sito di II categoria (vedi Tabella 3.3.I). Tale velocità corrisponde ad un periodo di ritorno  $T_r=50$  anni, ovvero ad una probabilità di essere superata in un anno pari al 2%.

In mancanza di specifiche ed adeguate indagini statistiche, che tengano conto della scabrezza del sito, della topografia del terreno e della direzione del vento, per località poste a quota inferiore di 1500 m sul livello del mare, tale velocità non dovrà essere assunta minore del valore fornito dall'espressione:

$$v_{ref} = v_{ref,0} \quad \text{per} \quad a_s \leq a_0$$

$$v_{ref} = v_{ref,0} + k_a \cdot (a_s - a_0) \quad \text{per} \quad a_s > a_0$$

dove:

$v_{ref,0}$ ,  $a_0$ ,  $k_a$  sono parametri forniti nella Tabella 3.3.I e legati alla regione in cui sorge la costruzione in esame, in funzione delle zone definite in Figura 3.3.1;

$a_s$  è l'altitudine sul livello del mare (in m) del sito ove sorge la costruzione.

**Tabella 3.3.I - Parametri di macrozonazione per il vento**

Zona	Descrizione	$v_{ref,0}$ (m/s)	$a_0$ (m)	$k_a$ (1/s)
1	Valle d'Aosta, Piemonte, Lombardia, Trentino-Alto Adige, Veneto, Friuli Venezia Giulia (con l'eccezione della provincia di Trieste)	25	1000	0.010
2	Emilia Romagna	25	750	0.015
3	Toscana, Marche, Umbria, Lazio, Abruzzo, Molise, Puglia, Campania, Basilicata, Calabria (esclusa la provincia di Reggio Calabria)	27	500	0.020
4	Sicilia e provincia di Reggio Calabria	28	500	0.020
5	Sardegna (zona a oriente della retta congiungente Capo Teulada con l'Isola di Maddalena)	28	750	0.015
6	Sardegna (zona a occidente della retta congiungente Capo Teulada con l'Isola di Maddalena)	28	500	0.020
7	Liguria	28	1000	0.015
8	Provincia di Trieste	30	1500	0.010
9	Isole (con l'eccezione di Sicilia e Sardegna) e mare aperto	31	500	0.020

Per altitudini superiori a 1500 m sul livello del mare, i valori della velocità di riferimento possono essere ricavati da dati supportati da opportuna documentazione o da indagini statistiche adeguatamente comprovate. Fatte salve tali valutazioni, comunque raccomandate in prossimità di vette e crinali, i valori utilizzati non dovranno essere minori di quelli previsti per 1500 m di altitudine.

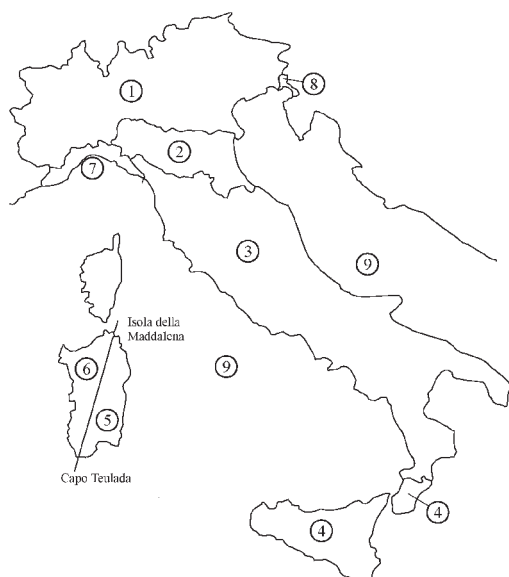


Figura 3.3.1 – Mappa per la macrozonazione per l'azione del vento

### 3.3.3. PERIODI DI RITORNO

Coerentemente alla definizione data nel Capitolo 2 delle presenti norme tecniche, il Progettista adotta per le strutture di Classe 1 e 2 valori della velocità di riferimento del vento  $v_R(T_R)$  associati ai diversi periodi di ritorno richiesti, in ogni caso non inferiori a 50 anni.

In assenza di specifiche ed adeguate indagini statistiche, la velocità di riferimento del vento  $v_R(T_R)$  riferita ad un generico periodo di ritorno  $T_R$  è data dall'espressione

$$v_R(T_R) = \alpha_R(T_R) \cdot v_{ref}$$

dove:

$v_{ref}$  è la velocità di riferimento del vento associata ad un intervallo di ritorno di 50 anni precedentemente definita al punto 3.3.2.,

$\alpha_R$  è un coefficiente, illustrato nella Figura 3.3.2., ricavabile dall'espressione:

$$\alpha_R = \left\{ \frac{1 - K_1 \cdot \ln[-\ln(1-p)]}{1 - K_1 \cdot \ln[-\ln 0,98]} \right\}^n$$

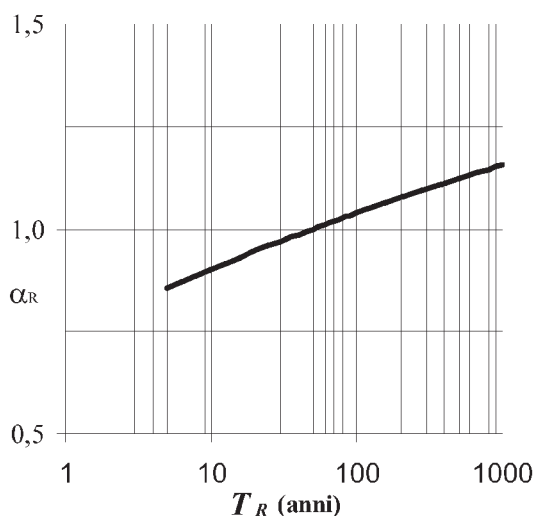
dove:

$K_1, n$  sono parametri che possono essere assunti rispettivamente pari a 0,2 e 0,5;

$p$  è la probabilità annuale di eccedenza della velocità del vento, ovvero  $\frac{1}{T_R}$ .

In questo modo:

- per  $T_R = 500$  anni,  $\alpha_R = 1,122$ ;
- per  $T_R = 1000$  anni,  $\alpha_R = 1,156$ .



**Figura 3.3.2** - Valori del coefficiente  $\alpha_R$  per la definizione della velocità di riferimento del vento in funzione del periodo di ritorno  $T_r$ .

### 3.3.4. COEFFICIENTE DI ESPOSIZIONE (MICROZONAZIONE)

Il valore della velocità di riferimento del vento, legata nel punto 3.3.2 a considerazioni di macrozonazione e nel punto 3.3.3 al periodo di ritorno opportuno, va calibrato per tenere conto degli effetti locali del sito dove è posta la costruzione e dell'altezza dal suolo dei componenti della stessa.

Per altezze sul suolo non superiori a 200 m, oltre le quali è necessario sviluppare e documentare studi specifici, si definiscono le seguenti velocità significative:

- *Velocità media del vento*  $v_M$  del sito in esame,

$$v_M(z) = k_r \cdot c_t \cdot \alpha(z) \cdot v_R(T_R)$$

che fornisce, in funzione della quota altimetrica  $z$ , l'andamento della velocità media del vento, essendo:

$\alpha(z) = \ln(z/z_0)$  la funzione che definisce la forma base del profilo delle

velocità con la quota  $z$  (*profilo logaritmico*), con  $z \geq z_{0i}$ ;

$k_r, z_0, z_{min}$

parametri assegnati in Tabella 3.3.II in funzione della categoria di esposizione del sito ove sorge la costruzione;

$c_t$  il coefficiente di topografia, funzione delle

caratteristiche topografiche e orografiche del sito ove

sorge la costruzione, che modifica localmente il profilo delle velocità (punto 3.3.5).

- *Velocità di picco del vento*  $v_p(z)$ , che tiene conto degli incrementi di velocità relativi a fenomeni di raffica, da usarsi per la determinazione della pressione cinetica

di picco come definita nel successivo punto 3.3.6, dalla quale sono calcolate le sollecitazioni statiche equivalenti,

$$v_p(z) = c_{ev}(z) \cdot v_R(T_R)$$

dove il coefficiente di esposizione per le velocità  $c_{ev}$  è fornito dall'espressione

$$c_{ev}(z) = k_r \cdot \sqrt{c_t \cdot \alpha(z) \cdot [7 + c_t \cdot \alpha(z)]} \quad \text{per } z \geq z_{\min}$$

$$c_{ev}(z) = c_{ev}(z_{\min}) \quad \text{per } z < z_{\min}$$

**Tabella 3.3.II** – Parametri per la definizione del coefficiente di esposizione.

Categoria di esposizione del sito	$k_r$	$z_0$ (m)	$z_{\min}$ (m)
I	0,17	0,04	2
II	0,19	0,05	4
III	0,20	0,10	5
IV	0,22	0,30	8
V	0,23	0,70	12

In mancanza di analisi specifiche che tengano conto sia della direzione di provenienza del vento sia delle variazioni di rugosità e topografia del terreno, la categoria di esposizione è assegnata nella Figura 3.3.3 in funzione della posizione geografica del sito ove sorge la costruzione e della classe di rugosità del terreno definita in Tabella 3.3.III. Nelle fasce entro i 40 km dalla costa delle zone 1, 2, 3, 4, 5 e 6, la categoria di esposizione è indipendente dall'altitudine del sito.

Il coefficiente di topografia  $c_t$ , di cui al punto 3.3.5, è posto di regola pari a 1, sia per le zone pianeggianti sia per quelle ondulate, collinose e montane. In questo caso, la Figura 3.3.4 riporta le leggi di variazione di  $c_{ev}$  per le diverse categorie di esposizione.

Nel caso di costruzioni ubicate presso la sommità di colline o pendii isolati, il punto 3.3.5. da indicazioni di massima su come valutare il coefficiente di topografia  $c_t$ .

**Tabella 3.3.III** - Classi di rugosità del terreno

Classe di rugosità del terreno	Descrizione
A	Aree urbane in cui almeno il 15% della superficie sia coperto da edifici la cui altezza media superi i 15m
B	Aree urbane (non di classe A), suburbane, industriali e boschive
C	Aree con ostacoli diffusi (alberi, case, muri, recinzioni,...); aree con rugosità non riconducibile alle classi A, B, D
D	Aree prive di ostacoli (aperta campagna, aeroporti, aree agricole, pascoli, zone paludose o sabbiose, superfici innevate o ghiacciate, mare, laghi,...)

L'assegnazione della classe di rugosità non dipende dalla conformazione orografica e topografica del terreno. Affinché una costruzione possa dirsi ubicata in classe A o B è necessario che la situazione che contraddistingue la classe permanga intorno alla costruzione per non meno di 1 km e comunque non meno di 20 volte l'altezza della costruzione. Laddove sussistano dubbi sulla scelta della classe di rugosità, a meno di analisi dettagliate, verrà assegnata la classe più sfavorevole.



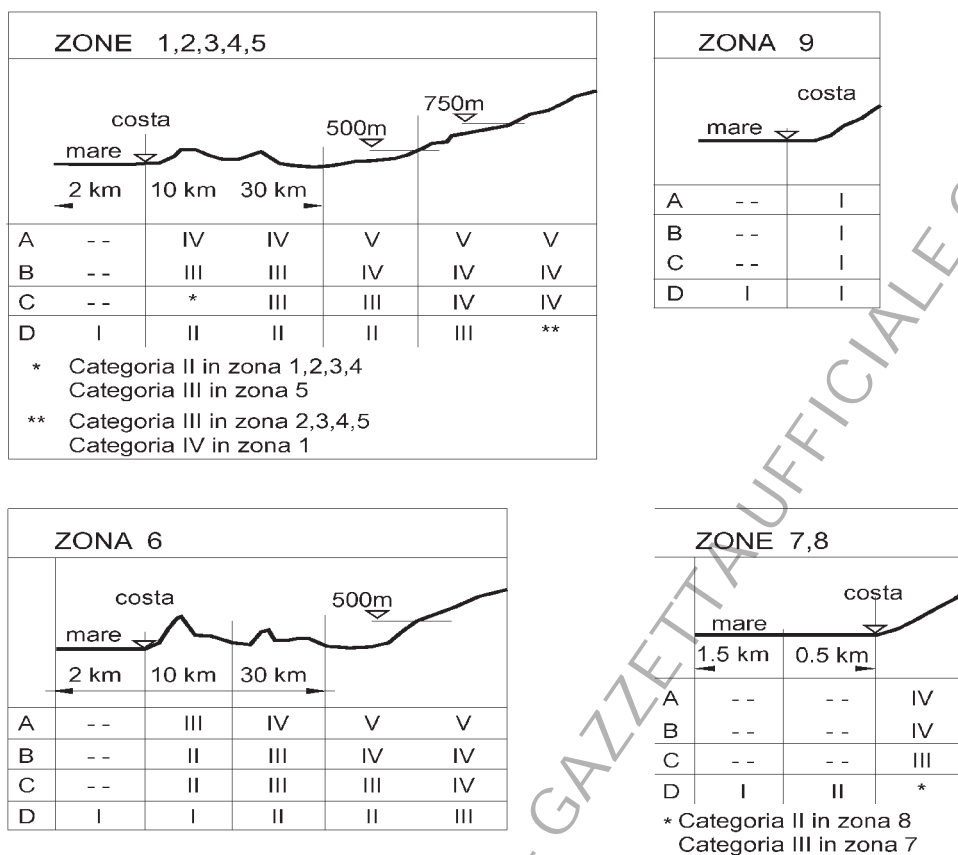


Figura 3.3.3 - Definizione delle categorie di esposizione I, II, III, IV e V, in funzione delle regioni individuate nella macrozonazione

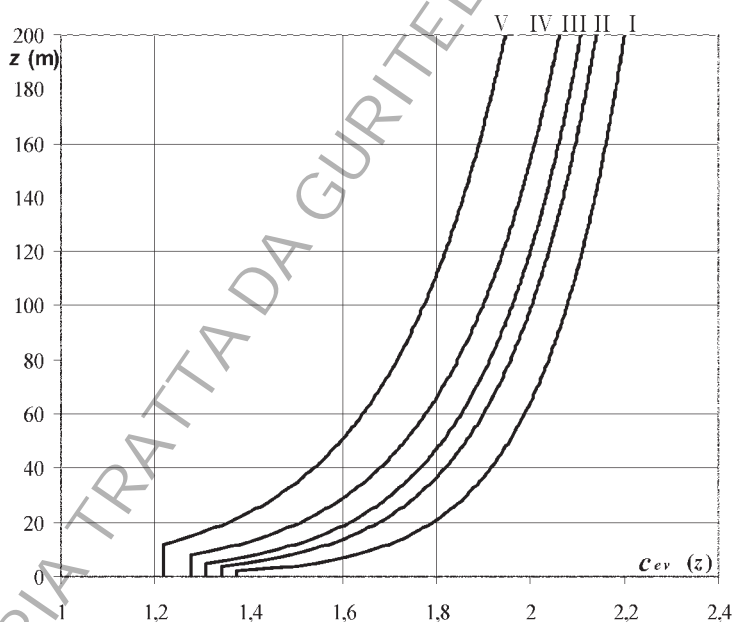


Figura 3.3.4 - Variabilità con altezza e categoria del coefficiente di esposizione delle velocità  $C_{ev}$  quando  $c_t = 1$

### 3.3.5. COEFFICIENTE DI TOPOGRAFIA

Nel caso di costruzioni poste presso la sommità di colline o di pendii isolati, si possono avere incrementi locali della velocità del vento. In mancanza di indagini specifiche ed approfondite, si può tenere conto di ciò adottando un valore del coefficiente di topografia  $c_t$ , riferito alla componente del vento ortogonale al ciglio del pendio o della collina, calcolato con le formule di seguito riportate.

Con riferimento alla Figura 3.3.5., dette  $H$  l'altezza della collina o del dislivello, e  $\frac{H}{D} = \tan \Phi$  la sua pendenza media, si introducono preliminarmente:

- il coefficiente  $\beta$ , funzione dell'altezza  $z$ , che vale:

$$\beta = 0,5 \quad \text{per} \quad \frac{z}{H} \leq 0,75$$

$$\beta = 0,8 - 0,4 \cdot \frac{z}{H} \quad \text{per} \quad 0,75 < \frac{z}{H} \leq 2$$

$$\beta = 0 \quad \text{per} \quad \frac{z}{H} > 2$$

- il coefficiente  $\gamma$ , dipendente dalla pendenza  $\frac{H}{D}$ , che vale:

$$\gamma = 0 \quad \text{per} \quad \frac{H}{D} \leq 0,10$$

$$\gamma = 5 \left( \frac{H}{D} - 0,10 \right) \quad \text{per} \quad 0,10 < \frac{H}{D} \leq 0,30$$

$$\gamma = 1 \quad \text{per} \quad \frac{H}{D} > 0,30$$

In tal modo, il coefficiente di topografia  $c_t$  si può esprimere nei seguenti casi:

- a) Costruzioni ubicate sulla cresta di una collina (Figura 3.3.5a):

$$c_t = 1 + \beta \gamma$$

- b) Costruzioni sul livello superiore di un dislivello (Figura 3.3.5b):

$$c_t = 1 + \beta \gamma \left( 1 - 0,1 \cdot \frac{x}{H} \right) \geq 1$$

- c) Costruzioni su di un pendio (Figura 3.3.5c):

$$c_t = 1 + \beta \gamma \frac{h}{H}$$

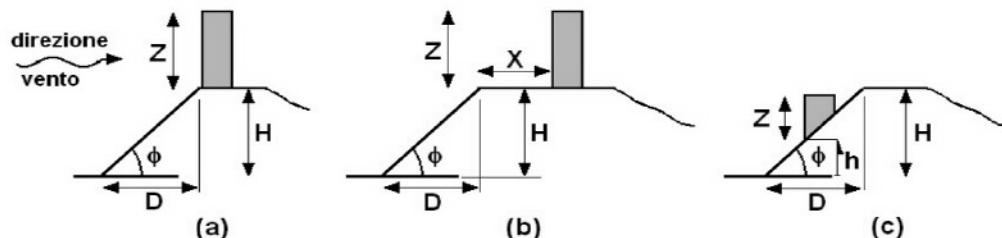


Figura 3.3.5 - Schemi di colline e pendii isolati

### 3.3.6. PRESSIONE CINETICA DI PICCO

Alla velocità di picco  $v_p(z)$ , introdotta al punto 3.3.4., è associata la *pressione cinetica di picco*  $q$

$$q(z) = \frac{1}{2} \rho \cdot v_p(z)^2 = \frac{1}{2} \rho \cdot [c_{ev}(z) \cdot v_R(T_R)]^2 = \frac{1}{2} \rho \cdot c_e(z) [v_R(T_R)]^2$$

nella quale  $\rho$  è la densità dell'aria, che può essere assunta pari a  $1,25 \text{ kg/m}^3$ , e  $c_e(z)$  è il *coefficiente di esposizione delle pressioni*, che risulta pari al quadrato di quello delle velocità:

$$c_e(z) = c_{ev}(z)^2$$

### 3.3.7. AZIONI STATICHE EQUIVALENTI

L'azione d'insieme esercitata dal vento su una costruzione è data dalla risultante delle azioni sui singoli elementi, considerando di regola, come direzione del vento, quella corrispondente ad uno degli assi principali della pianta della costruzione alla volta. In casi particolari, come ad esempio per le torri, si deve considerare anche l'ipotesi di vento spirante in direzione diagonale.

In funzione della tipologia strutturale, il calcolo delle azioni statiche equivalenti si basa sulla determinazione di:

- coefficienti di pressione interna ed esterna (edifici a base rettangolare; 3.3.7.1),
- coefficienti di pressione netta (tettoie; torri e pali a traliccio; 3.3.7.2),
- coefficienti di forma (elementi a sezione circolare; elementi sferici; 3.3.7.3).

Nel caso di costruzioni o elementi di grande estensione, si deve inoltre tenere conto delle azioni tangenti esercitate dal vento (3.3.8).

Inoltre, come indicato al punto 3.3.9, è necessario considerare scenari di carico non simmetrico.

Infine, la verifica locale degli elementi della costruzione sarà eseguita tenendo conto delle possibili concentrazioni locali delle pressioni (3.3.10).

#### 3.3.7.1. Coefficienti di pressione interna ed esterna

Le azioni statiche del vento si traducono in *pressioni (positive)* e *depressioni (negative)* agenti normalmente alle superfici, sia esterne che interne, degli elementi che compongono la costruzione. L'azione del vento sul singolo elemento è quindi determinata considerando la combinazione più gravosa della pressione agente sulla superficie esterna e della pressione agente sulla superficie interna dell'elemento.

Le pressioni esterne ed interne sono definite rispettivamente come:

$$w_e = c_{pe} \cdot c_d \cdot q$$

$$w_i = c_{pi} \cdot c_d \cdot q$$

in cui

- $q$  è la pressione cinetica di picco (3.3.6), valutata nei seguenti modi:
- per le pareti sopravvento,  $q(z) = \frac{1}{2} \rho \cdot v_p(z)^2$ ;
  - per le pareti sottovento e quelle parallele alla direzione del vento,  $q(h^*) = \frac{1}{2} \rho \cdot v_p(h^*)^2$ , con  $h^*$  pari alla quota altimetrica del baricentro della copertura della costruzione (Fig. 3.3.6):
- $c_d$  è il coefficiente dinamico (3.3.11);
- $c_{pe}$  è il coefficiente di pressione esterna;
- $c_{pi}$  è il coefficiente di pressione interna.

I coefficienti di pressione esterna  $c_{pe}$  ed interna  $c_{pi}$  devono essere ricavati da dati suffragati da opportuna documentazione o da prove sperimentali in galleria del vento. Per edifici di semplice geometria e limitata estensione si possono adottare indicativamente i valori riportati nel seguito.

#### 1. EDIFICI A PIANTA RETTANGOLARE CON COPERTURE PIANE, A FALDE INCLINATE O CURVE

Su un generico edificio prismatico con base rettangolare, il vento genera azioni di pressione sulla parete verticale sopravvento, di depressione sulle restanti facce libere (faccie sottovento e parallele al vento), ed azioni tangenziali (come indicato al punto 3.3.8). La variazione altimetrica delle pressioni sulle pareti sopravvento ha natura logaritmica (punto 3.3.4), mentre sulle altre facce il profilo delle depressioni è uniforme.

Ai fini del calcolo delle pressioni esterne, si assume per le pareti sopravvento la pressione cinetica di picco definita al punto 3.3.6 e variabile con la quota; per le altre facce viene assunta una pressione cinetica uniforme pari al valore corrispondente alla quota del baricentro della copertura. La configurazione delle pressioni sulle facce verticali dell'edificio, è rappresentata a titolo esemplificativo in Figura 3.3.6.

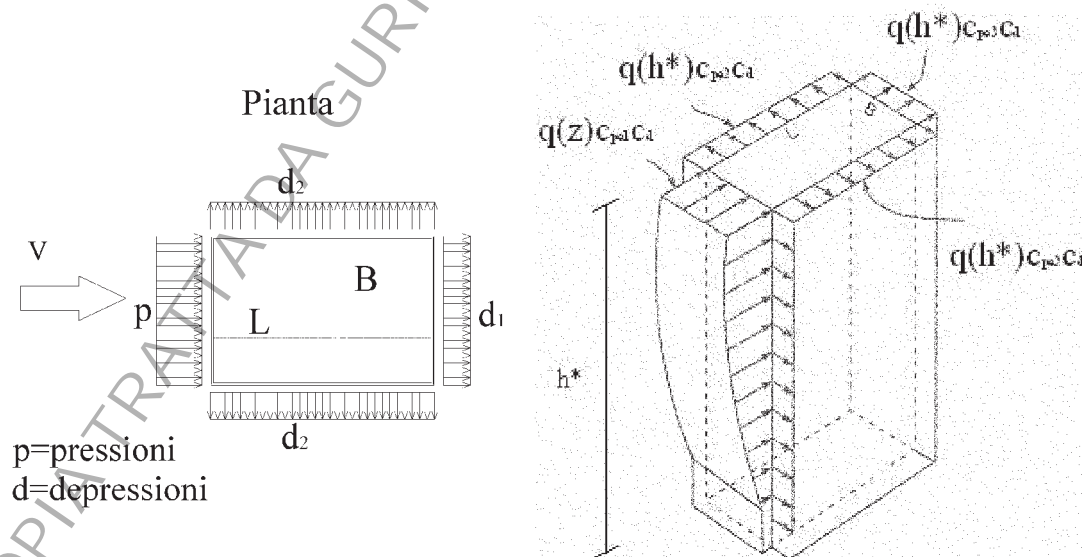
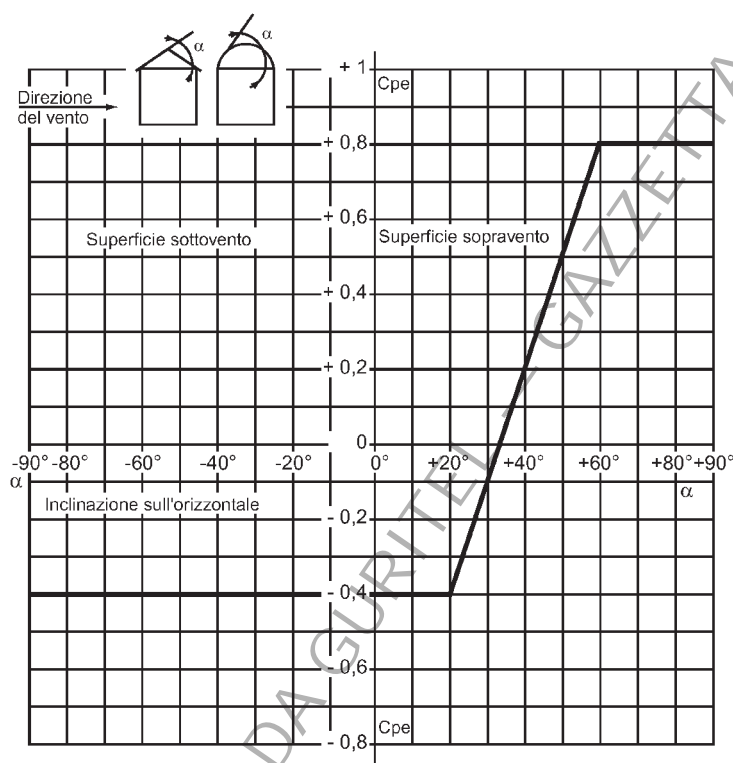


Figura 3.3.6 – Distribuzione delle pressioni sull'edificio in pianta ed andamento con la quota su una delle pareti verticali dell'edificio

In generale i coefficienti di pressione dipendono dal rapporto  $L/B$  tra le dimensioni planimetriche dell'edificio. Per edifici a pianta rettangolare e con coperture piane, a falde inclinate o curve, e il cui rapporto tra le dimensioni lineari planimetriche è compreso tra  $1/3$  e  $3$ , per la valutazione della pressione esterna si può assumere indicativamente (come illustrato in Figura 3.3.7):

- per elementi sopravvento con inclinazione sull'orizzontale  $\alpha \geq 60^\circ$ :  
 $c_{pe} = + 0,8$ ;
- per elementi sopravvento, con inclinazione sull'orizzontale  $20^\circ < \alpha < 60^\circ$ :  
 $c_{pe} = + 0,03 \alpha - 1$  ( $\alpha$  in gradi);
- per elementi sopravvento, con inclinazione sull'orizzontale  $0^\circ \leq \alpha \leq 20^\circ$  e per elementi sottovento e paralleli al vento:  
 $c_{pe} = - 0,4$ .



**Figura 3.3.7** - Coefficiente di pressione esterna degli edifici a pianta rettangolare con coperture piane a falde inclinate o curve

Per la valutazione della pressione interna si può assumere indicativamente:

- per costruzioni completamente stagne:  $c_{pi} = 0$ ;
- per costruzioni non stagne con aperture distribuite di superficie uniforme:  
 $c_{pi} = \pm 0,2$  (scegliendo il segno che dà luogo alla combinazione più sfavorevole);
- per costruzioni che hanno (o possono anche avere in condizioni eccezionali) una parete con aperture di superficie non minore di  $1/3$  di quella totale:

- $c_{pi} = + 0,8$       quando la parete aperta è sopravvento;  
 $c_{pi} = - 0,5$       quando la parete aperta è sottovento o parallela al vento;  
 - per costruzioni che presentano su due pareti opposte, normali alla direzione del vento, aperture di superficie non minore di 1/3 di quella totale:  
 $c_{pe} + c_{pi} = \pm 1,2$     per gli elementi normali alla direzione del vento;  
 $c_{pi} = \pm 0,2$       per i rimanenti elementi.

## 2. COPERTURE MULTIPLE DI EDIFICI

Si intende per copertura multipla un insieme di elementi identici e contigui (ad esempio coperture a shed, a conoidi, ecc.).

Per la determinazione delle azioni dovute al vento diretto normalmente alle linee di colmo si procede alle valutazioni seguenti.

*Azioni esterne sui singoli elementi:*

- per la prima copertura investita dal vento valgono i coefficienti stabiliti nel precedente punto 1.;
- per la seconda copertura il coefficiente relativo allo spiovente sopravvento viene ridotto del 25%;
- per tutte le coperture successive, i coefficienti relativi ad ambedue gli spioventi vengono ridotti del 25%.

*Azioni d'insieme:*

- si applicano al primo e all'ultimo spiovente le pressioni valutate secondo i coefficienti indicati nel precedente punto 1.
- contemporaneamente si considera applicata alla superficie proiettata in piano di tutte le parti del tetto, una azione superficiale orizzontale di tipo tangenziale il cui valore unitario è assunto convenzionalmente pari a  $0,10 q$ .

Per la determinazione delle azioni dovute al vento diretto parallelamente alle linee di colmo (e ai piani di falda) si considererà in ogni caso un'azione tangente come definita al punto 3.3.8, utilizzando i coefficienti di attrito indicati in Tabella 3.3.VI.

### 3.3.7.2. Coefficienti di pressione netta

Le azioni statiche del vento si traducono in pressioni nette agenti normalmente alla superficie degli elementi che compongono la costruzione.

La pressione netta sulla superficie è definita come:

$$w = c_p \cdot c_d \cdot q$$

in cui

$q$  è la pressione cinetica di picco (3.3.6);

$c_d$  è il coefficiente dinamico (3.3.11);

$c_p$  è il coefficiente di pressione netta.

Il coefficiente di pressione netta  $c_p$  deve essere ricavato da dati suffragati da opportuna documentazione o da prove sperimentali in galleria del vento.

### 3.3.7.3. Coefficienti di forma

Le azioni statiche del vento si traducono in forze globali, la cui direzione, salvo più accurate valutazioni, si assume parallela a quella convenzionalmente adottata per il vento di progetto.

Per strutture cilindriche si definisce una forza per unità di lunghezza pari a:

$$f = c_f \cdot c_d \cdot q \cdot B$$

Per corpi compatti si definisce una forza complessiva pari a:

$$F = c_f \cdot c_d \cdot q \cdot A$$

in cui

$q$  è la pressione cinetica di picco (3.3.6);

$c_d$  è il coefficiente dinamico (3.3.11);

$c_f$  è il coefficiente di forma;

$B$  è una lunghezza di riferimento;

$A$  è una superficie di riferimento.

Il coefficiente di forma può essere ricavato da dati suffragati da opportuna documentazione o da prove sperimentali in galleria del vento.

### 3.3.8. AZIONE TANGENTE DEL VENTO

L'azione tangente per unità di superficie parallela alla direzione del vento è data dall'espressione:

$$p_f = c_f \cdot q$$

dove:

$q$  è la pressione cinetica di picco definita al punto 3.3.6.;

$c_f$  è il coefficiente d'attrito funzione della scabrezza della superficie sulla quale il vento esercita l'azione tangente.

In assenza di più precise valutazioni suffragate da opportuna documentazione o da prove sperimentali in galleria del vento, si assumeranno i valori del coefficiente di attrito riportati nella Tabella 3.3.VI.

**Tabella 3.3.VI** - Coefficienti di attrito

Superficie	Coefficiente d'attrito $c_f$
Liscia (acciaio, cemento a faccia liscia,...)	0,01
Scabra (cemento a faccia scabra, catrame....)	0,02
Molto scabra (ondulata, costolata, piegata....)	0,04

### 3.3.9. AZIONI NON SIMMETRICHE

Il comportamento strutturale deve essere valutato anche con riferimento a scenari di carico non simmetrici. È compito del Progettista individuare tali scenari di carico e valutare, in maniera adeguata, possibili azioni torsionali sull'opera considerata, in particolare, per costruzioni con altezza maggiore di 18 metri. Nella Figura 3.3.9, a titolo indicativo, si riportano alcuni scenari di carico da considerare al fine di tener conto di possibili effetti torsionali sull'opera.

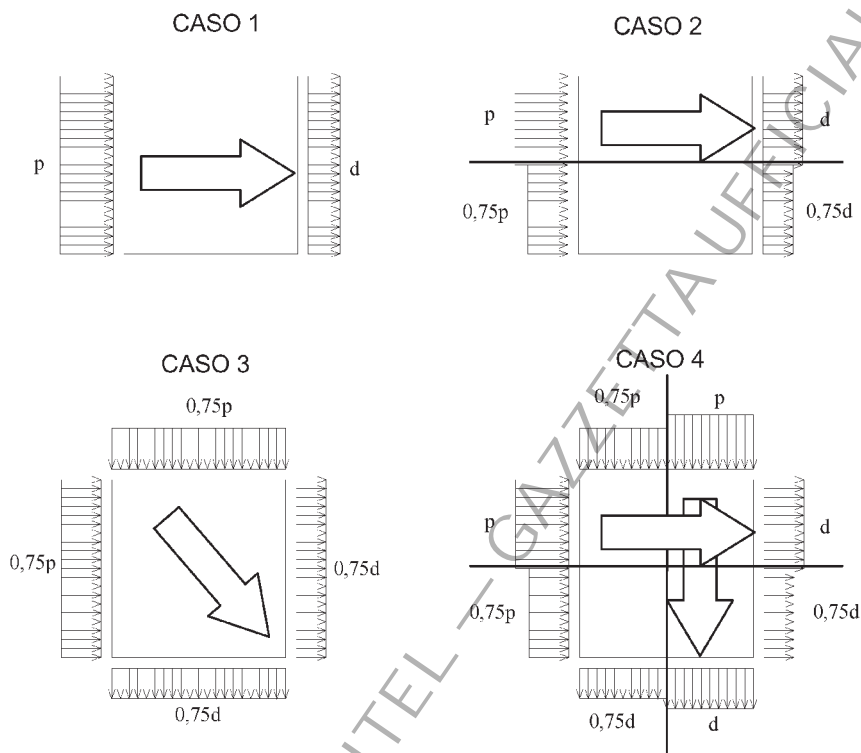


Figura 3.3.9 - Distribuzioni non simmetriche delle pressioni.

Nel caso di costruzioni a geometria complessa, operando direttamente sulle forze equivalenti all'azione del vento, l'azione torsionale può essere presa in conto applicando la forza orizzontale equivalente lungo uno dei diametri come in figura 3.3.10, nella posizione più sfavorevole, con eccentricità  $e$  pari al 10% del diametro stesso.

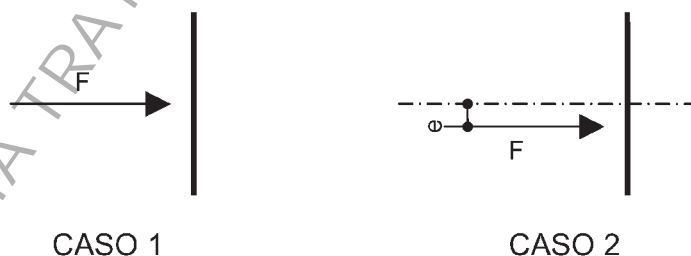


Figura 3.3.10 - Distribuzioni non simmetriche delle azioni.



### 3.3.10. VERIFICHE LOCALI

Oltre alle azioni d'insieme esercitate dal vento sulle costruzioni, occorre valutare le pressioni locali esercitate dal vento sulle superfici di piccole dimensioni. Tali pressioni vanno considerate per la verifica locale dei singoli elementi e non si sommano alle azioni del vento considerate per le verifiche della costruzione nel suo insieme.

Nei casi di cui ai tre punti in 3.3.7.1, nelle zone di discontinuità della forma esterna della costruzione, possono insorgere fenomeni locali di separazione di scia e distacco dei vortici, tali da incrementare sensibilmente il valore assoluto del coefficiente di pressione. In assenza di specifiche valutazioni, tali fenomeni potranno essere considerati attribuendo ai coefficienti di pressione esterna il valore  $c_{pe} = -1,8$ . A titolo d'esempio, la Figura 3.3.11 individua la fascia perimetrale della copertura di un edificio dove tale valore va messo in conto.

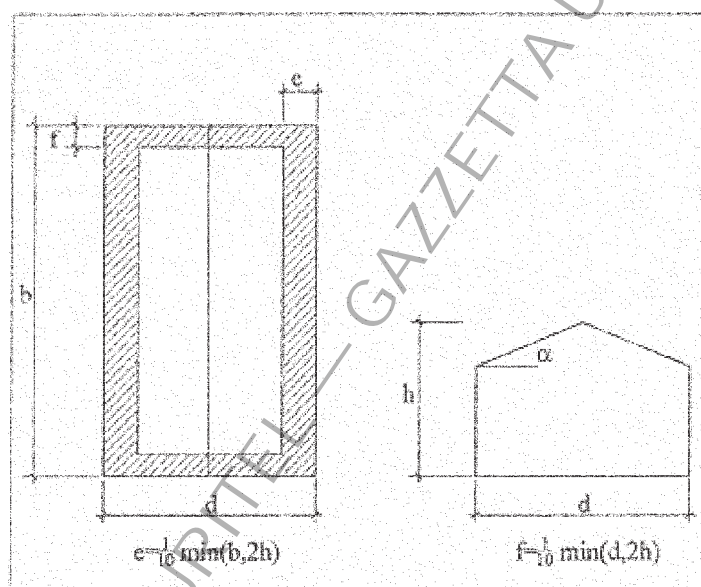
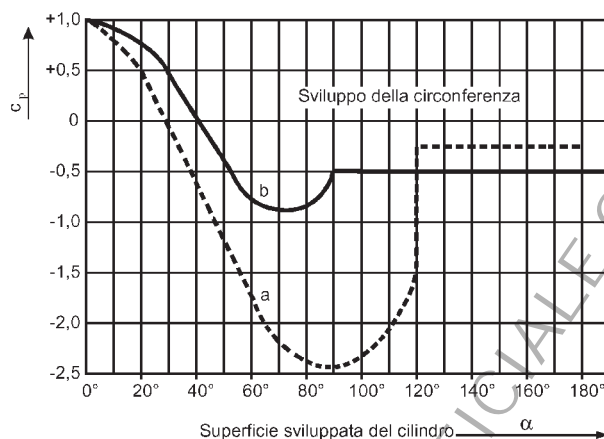
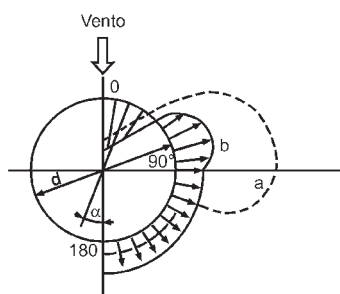


Figura 3.3.11. – Zone perimetrali della copertura di un edificio soggette ad elevate pressioni locali.

Analogamente, al punto 3.3.7.3, le pressioni massime locali vanno determinate utilizzando il coefficiente di pressione esterna dato in Tabella 3.3.VII, la cui distribuzione è rappresentata in Figura 3.3.12.

Distribuzione della pressione esterna sulle superfici cilindriche e sferiche



**Figura 3.3.12** - Coefficienti di pressione esterna delle superfici cilindriche e sferiche: curva (a) per superfici lisce (metalliche, intonaco liscio); curva (b) per superfici ruvide (muratura con giunti di malta, intonaco rustico)

**Tabella 3.3.VII** - Coefficiente di pressione esterna delle superfici cilindriche e sferiche

$\alpha$	Per le curve		$\alpha$	Per le curve	
	a	b		a	b
0°	+1,00	+1,00	70°	-2,15	-0,80
10°	+0,90	+0,95	80°	-2,37	-0,73
20°	+0,55	+0,80	90°	-2,45	-0,50
30°	+0,05	+0,50	100°	-2,38	-0,50
40°	-0,50	0	110°	-2,10	-0,50
50°	-1,10	-0,45	115°	-1,24	-0,50
60°	-1,70	-0,72	120°-180°	-0,25	-0,50

### 3.3.11. COEFFICIENTE DINAMICO

Il coefficiente dinamico tiene in conto gli effetti riduttivi associati alla non contemporaneità delle massime pressioni locali e gli effetti amplificativi dovuti alle vibrazioni strutturali. Il suo valore può essere ricavato mediante specifiche analisi adeguatamente comprovate.

In mancanza di tali analisi, le Figure 3.3.13 a-b-c, forniscono valori indicativi del coefficiente dinamico degli edifici di forma regolare.

Per tutte le tipologie strutturali non contemplate nelle figure il coefficiente dinamico sarà valutato secondo procedimenti di comprovata affidabilità.

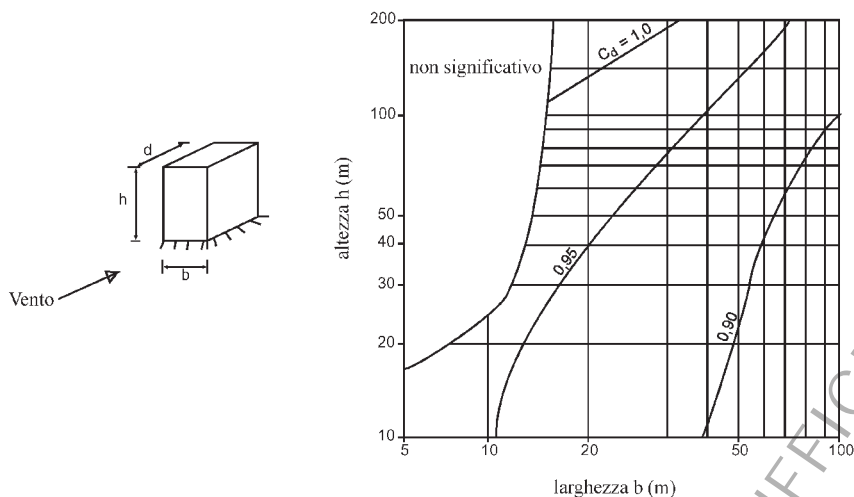


Figura 3.3.13.a - Valori del coefficiente dinamico degli edifici in c.a. o in muratura

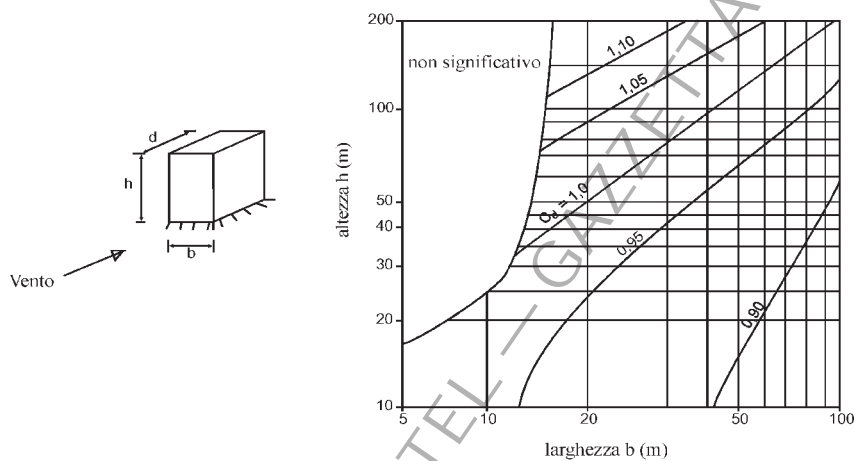


Figura 3.3.13.b - Valori del coefficiente dinamico degli edifici a struttura in acciaio

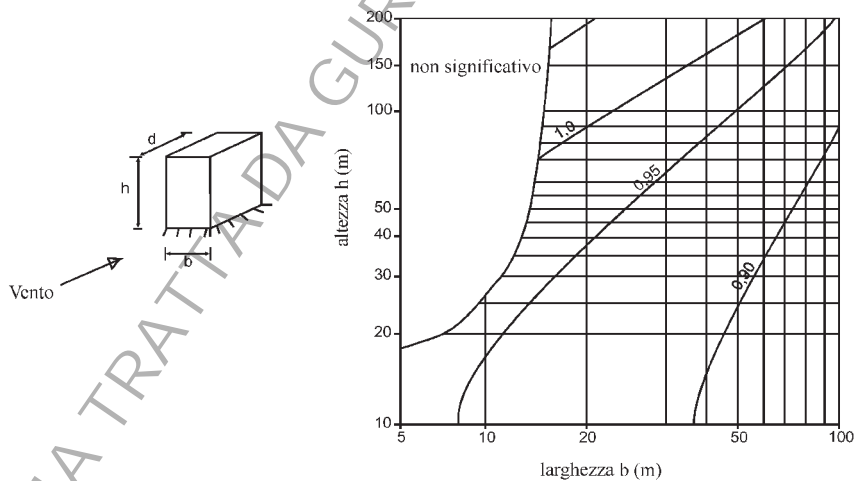


Figura 3.3.13.c. - Valori del coefficiente dinamico degli edifici a struttura composta acciaio-calcestruzzo o edifici in acciaio con travi composte

### 3.3.12. PARTICOLARI PRECAUZIONI NEL PROGETTO DI STRUTTURE SOGGETTE ALL'AZIONE DEL VENTO

Strutture flessibili quali antenne, ciminiere, ponti o strutture sorrette da cavi devono essere verificate anche rispetto ai fenomeni di interazione vento-struttura, i quali possono indurre vibrazioni strutturali, o degrado delle caratteristiche di rigidità della struttura. Le verifiche di non superamento di stati limite ultimi e di esercizio saranno condotte mediante procedimenti analitici, sperimentali o numerici che tengano conto delle conoscenze attuali in materia.

L'azione del vento può assumere, inoltre, particolare rilievo per la presenza in uno stesso sito di più corpi strutturali. Nel progetto di strutture non usuali per forma, tipologia, dimensione e collocazione urbanistica, si dovrà procedere ad una valutazione accurata della risposta al vento, mediante comprovati metodi sperimentali o numerici.

#### 3.3.12.1. Distacco di vortici

Per strutture o elementi strutturali snelli di forma cilindrica quali ciminiere, torri per l'illuminazione, elementi di travi reticolari, ponti ed in qualche caso edifici alti, si deve tener conto dell'effetto dinamico dovuto al distacco alternato dei vortici da un lato e dall'altro del corpo investito dal vento. Esso produce una forza ciclica ortogonale alla direzione del vento e all'asse del corpo cilindrico, la cui frequenza  $f_s$  è data dalla formula di Strouhal:

$$f_s = S_t \cdot v_M / b$$

dove:

- $b$  è la dimensione della sezione trasversale perpendicolare alla direzione del vento;
- $v_M$  rappresenta un valore medio della velocità, che indicativamente varia fra zero e  $v_M(z) = k_r \cdot c_t \cdot \alpha(z) \cdot v_R(T_R)$  con  $z \geq z_{\min}$ , definita al punto 3.3.4;
- $S_t$  è il numero di Strouhal, funzione della forma della sezione e del suo orientamento rispetto alla direzione del vento. Il suo valore può essere ricavato da dati suffragati da opportuna documentazione o da prove sperimentali in galleria del vento. A titolo indicativo,  $S_t = 0,2$  nel caso di sezioni circolari.

Quando la frequenza  $f_s$  uguaglia una frequenza propria della struttura si verificano condizioni di risonanza con ampiezze tanto più grandi quanto più piccolo è lo smorzamento e la massa della struttura.

Particolari attenzioni andranno prese e opportune verifiche basate su prove sperimentali e metodi analitici comprovati andranno effettuate, qualora siano da temersi importanti effetti di fatica causati dalla continuità dell'azione del distacco dei vortici.

Si dovranno inoltre dedicare particolari attenzioni ed eseguire opportuni controlli, nel caso in cui strutture o elementi strutturali suscettibili al distacco dei vortici si trovino affiancati (coppie o file di ciminiere, fasci di tubi, ...). In questa situazione, gli effetti d'interferenza possono causare azioni ed effetti notevolmente maggiori di quelle che competono al caso di struttura o elemento isolato.

### 3.3.12.2. Fenomeni di natura aeroelastica

L'azione del vento sulle costruzioni o loro elementi in generale consiste nella sovrapposizione di forze di natura aerodinamica (sostanzialmente indipendenti dal moto relativo fra la struttura e il fluido) e di natura aeroelastica (o autoeccitate, la cui presenza è dovuta al moto relativo fra la struttura e il fluido).

Le forze aeroelastiche sono funzioni della velocità del vento e cambiano il comportamento della struttura modificandone i fattori di smorzamento e le frequenze proprie.

Si definiscono critiche le velocità del vento il cui superamento rende negativo lo smorzamento o labile la struttura.

La prima situazione dà luogo a fenomeni aeroelastici comunemente chiamati "galloping" (tipico di elementi strutturali non circolari, cavi ghiacciati, ...) o "flutter" (tipico di ponti sospesi e strallati, profili alari, ...).

La seconda situazione dà luogo a un fenomeno aeroelastico comunemente chiamato *divergenza* (tipico di impalcati da ponte e lastre sottili).

Questi fenomeni devono essere studiati con opportune prove aeroelastiche in galleria del vento e con procedimenti analitici adeguatamente comprovati.

### 3.4. AZIONI DELLA TEMPERATURA

#### 3.4.1. GENERALITÀ

Variazioni giornaliere e stagionali della temperatura esterna, irraggiamento solare e convezione, comportano variazioni della distribuzione di temperatura nei singoli elementi strutturali.

L'entità dell'azione termica è in generale influenzata da molti fattori: ad esempio, tra le condizioni al contorno, si citano le condizioni climatiche del sito e l'esposizione, tra le condizioni che definiscono l'opera, la massa complessiva della struttura e le disposizioni di elementi non strutturali (finiture, sistemi di isolamento, impianti, ecc.), oltre alle situazioni di esercizio della struttura (altoforno, civile abitazione, ecc.).

Il Progettista deve verificare che la costruzione nel complesso, ovvero nelle sue parti portanti e nei suoi elementi non strutturali, non sia cimentata eccessivamente da stati tensionali indotti da tali variazioni di temperatura, e individuare anche una opportuna configurazione strutturale che preveda una idonea segmentazione e disposizione di giunti. Analoghe verifiche devono essere eseguite anche per garantire le prestazioni funzionali.

Variazioni di volume dovute a modifiche di temperatura, con i conseguenti stati tensionali indotti da deformazioni anche solo parzialmente impedito, devono tenere conto:

- a) delle forme di edifici adiacenti;
- b) dell'utilizzo di differenti materiali con relativi diversi coefficienti di espansione termica e parametri di diffusione del calore;
- c) dell'utilizzo di differenti forme di sezioni trasversali, caratterizzate da conseguenti differenti distribuzioni di temperature uniformi.

#### 3.4.2. DISTRIBUZIONE DI TEMPERATURA NELL'ELEMENTO STRUTTURALE

Il campo di temperatura sulla sezione di un elemento strutturale monodimensionale con asse longitudinale  $x$  può essere in generale descritto mediante quattro componenti essenziali:

- a) componente uniforme  $\Delta T_u$  (Fig. 3.4.1-a);
- b) componente linearmente variabile rispetto all'asse  $y$  della sezione,  $\Delta T_{My}$  (Fig. 3.4.1-b);
- c) componente linearmente variabile rispetto all'asse  $z$  della sezione,  $\Delta T_{Mz}$  (Fig. 3.4.1-c);
- d) componente non lineare,  $\Delta T_E$  (Fig. 3.4.1-d).

Le deformazioni anelastiche e il regime di tensioni indotte dipendono dalla geometria dell'elemento strutturale considerato, dalle condizioni al contorno e dalle proprietà fisiche del materiale costituente.

La componente non lineare  $\Delta T_E$  induce nella sezione un sistema di tensioni autoequilibrato, i cui effetti devono essere tenuti in conto nella verifica locale di strutture soggette ad elevati carichi termici, come nel caso di particolari sezioni di ponti.

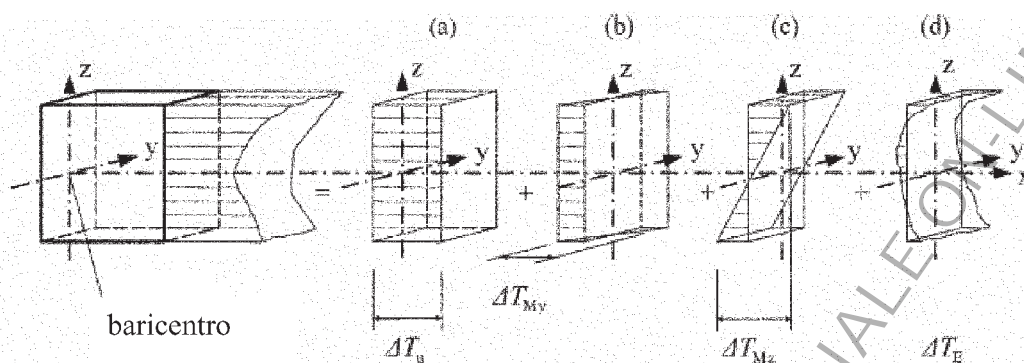


Figura 3.4.1 - Componenti della distribuzione di temperatura per un elemento monodimensionale

Per la valutazione degli effetti delle azioni termiche, si adotteranno i coefficienti di espansione termica  $\alpha_T$  riportati in Tabella 3.4.I. Il Progettista può adottare valori differenti, purché suffragati da studi e indagini sperimentali. I valori per la muratura e il legno variano considerevolmente a seconda dei particolari materiali utilizzati. Per strutture miste acciaio-calcestruzzo è possibile assumere per l'acciaio un  $\alpha_T$  omogeneo a quello del calcestruzzo.

Tabella 3.4.I – Coefficienti di espansione termica

MATERIALE	$\alpha_T (10^{-6} / ^\circ\text{C})$
Alluminio	24
Acciaio	16
Acciaio strutturale	12
Calcestruzzo	10
Calcestruzzo alleggerito	7
Muratura	6-10
Legno (parallelo alle fibre)	5
Legno (ortogonale alle fibre)	30-70

### 3.4.3. AZIONI TERMICHE NEGLI EDIFICI

In accordo con il modello di distribuzione della temperatura nell'elemento strutturale, dato in Figura 3.4.1, le azioni termiche per edifici devono essere specificate assegnando in particolare le seguenti grandezze:

- una componente di temperatura uniforme  $\Delta T_u$  data dalla differenza tra temperatura media attuale  $T$  di un elemento e sua temperatura iniziale  $T_0$ :  

$$\Delta T_u = T - T_0;$$
- una componente di temperatura linearmente variabile data dalla differenza  $\Delta T_M$  tra le temperature sulle superfici di intradosso ed estradosso di un elemento strutturale.

La temperatura  $T_0$  corrisponde alla temperatura di un elemento strutturale alla data della messa in esercizio (entrata in funzione dei vincoli) della struttura.



Per una serie di elementi strutturali omogenei e nel caso che la temperatura non costituisca azione fondamentale per la sicurezza della struttura o per il mantenimento delle sue prestazioni, è consentito assumere la sola componente  $\Delta T_u$  quale variazione di temperatura sulla sezione dell'elemento. La temperatura media attuale  $T$ , presente nella relazione  $\Delta T_u = T - T_0$ , può essere in questo caso valutata come media tra la temperatura esterna ( $T_{est}$ ) ed interna ( $T_{in}$ ) presente nell'edificio. Indicativamente i valori di temperatura esterna ed interna possono essere ricavati secondo le Tabelle 3.4.II, 3.4.III e 3.4.IV.

**Tabella 3.4.II** – Temperatura interna degli edifici

STAGIONE	TEMPERATURA $T_{in}$
Estate	$T_1$
Inverno	$T_2$

NOTA: I valori  $T_1$  e  $T_2$  devono essere scelti dal Progettista in funzione della tipologia dell'edificio e della sua destinazione d'uso. In mancanza di ulteriori indicazioni si può assumere:  $T_1 = 25^\circ\text{C}$ ,  $T_2 = 20^\circ\text{C}$

**Tabella 3.4.III** – Temperatura esterna per edifici fuori terra

STAGIONE	Fattore di assorbimento		TEMPERATURA $T_{est}$
Estate	funzione del colore della superficie	0,5 Superficie riflettente	$T_{max} + T_3$
		0,7 Superficie chiara	$T_{max} + T_4$
		0,9 Superficie scura	$T_{max} + T_5$
Inverno			$T_{min}$

NOTA:  $T_{max}$  e  $T_{min}$  sono definiti rispettivamente come massima e minima temperatura dell'aria nel sito della costruzione, con periodo di ritorno di 50 anni.  $T_3, T_4, T_5$  descrivono gli effetti dell'irraggiamento solare. In mancanza di dati relativi al sito in esame, si assumono i seguenti valori:

$T_{max}$	$T_{min}$	$T_3$	$T_4$	$T_5$	
$45^\circ\text{C}$	$-15^\circ\text{C}$	$0^\circ\text{C}$	$2^\circ\text{C}$	$4^\circ\text{C}$	per superfici esposte a Nord-Est
		$18^\circ\text{C}$	$30^\circ\text{C}$	$42^\circ\text{C}$	per superfici esposte a Sud-Ovest od orizzontali

**Tabella 3.4.IV** – Temperatura esterna per edifici interrati

STAGIONE	PROFONDITÀ SOTTO IL PIANO CAMPAGNA	TEMPERATURA $T_{est}$
Estate	Meno di 1 metro	$T_6$
	Oltre 1 metro	$T_7$
Inverno	Meno di 1 metro	$T_8$
	Oltre 1 metro	$T_9$

NOTA: in mancanza di dati relativi al sito in esame, si possono assumere i seguenti valori:

$$T_6 = 8^\circ\text{C} \quad T_8 = -5^\circ\text{C}$$

$$T_7 = 5^\circ\text{C} \quad T_9 = -3^\circ\text{C}$$



Per elementi strutturali tra loro non omogenei o nel caso che la temperatura costituisca azione fondamentale per la sicurezza della struttura o per il mantenimento delle sue prestazioni, l'andamento della temperatura  $T$  sulla sezione e sugli elementi deve essere valutato secondo la teoria della trasmissione del calore, a partire da idonei profili termici.

Va sempre tenuto presente che possono aversi differenze di temperatura tra struttura ed elementi non strutturali ad essa collegati.

#### **3.4.4. PARTICOLARI PRECAUZIONI NEL PROGETTO DI STRUTTURE SOGGETTE AD AZIONI TERMICHE**

Strutture ed elementi strutturali in contatto con liquidi, aeriformi o solidi a temperature diverse (ciminiere industriali, reti idrauliche, sili, serbatoi e torri di raffreddamento) devono essere progettate considerando, oltre le azioni termiche come definite ai paragrafi precedenti con riferimento agli edifici civili, anche possibili distribuzioni di temperatura dovute a funzionamento normale ed anomalo.

In assenza di studi o conoscenze specifiche sulle temperature che la struttura raggiunge nei possibili scenari di contingenza, verranno adottati, per la definizione dei valori della massima e minima componente uniforme di temperatura cui la struttura è soggetta, rispettivamente il massimo ed il minimo della temperatura esterna, per il sito in questione.

Per strutture in calcestruzzo armato e precompresso assume particolare rilievo l'azione indotta da variazioni lineari di temperatura sullo spessore dell'elemento strutturale. Gli effetti della variazione uniforme, della variazione lineare e di eventuali variazioni non lineari di temperatura devono essere considerati simultaneamente.

### 3.5. AZIONI DELLA NEVE

#### 3.5.1. GENERALITÀ

La neve può depositarsi su una copertura in più modi tra loro differenti in funzione della forma della stessa, delle sue proprietà termiche, della rugosità della sua superficie, della quantità di calore generata sotto la copertura, della prossimità degli edifici limitrofi, del terreno circostante e del clima meteorologico locale (in particolare della sua ventosità, delle variazioni di temperatura e probabilità di precipitazione di pioggia o di neve) e regionale.

Nello Schema 3.5.1, è riassunto il processo per la stima del carico della neve: si considera prima di tutto la localizzazione e la caratterizzazione del sito, funzione dell'altitudine e della topografia del sito stesso in cui verrà realizzata la costruzione; successivamente si ha la caratterizzazione globale e locale della struttura, che consentono la valutazione del carico da neve rispettivamente per le analisi globali sulla copertura e per le analisi degli effetti locali.

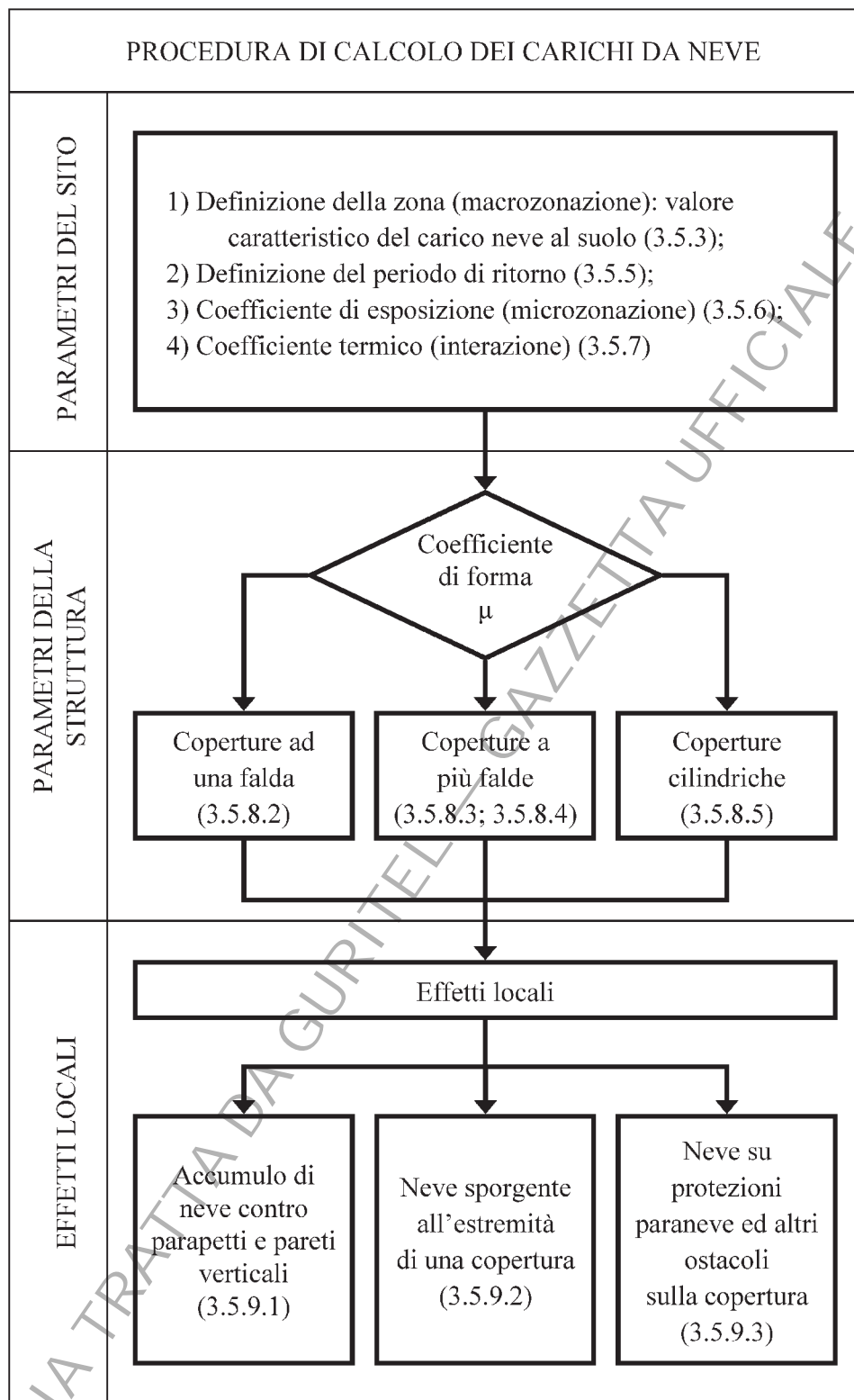
Nel caso che la pioggia segua la caduta della neve, ciò può portare ad un significativo incremento di carico, specie nelle situazioni in cui il sistema di raccolta e smaltimento delle acque sia ostruito da neve e ghiaccio: il Progettista deve essere consapevole di questi aspetti, considerandoli e prevenendoli.

Nel caso di coperture ribassate e/o flessibili, quali ad esempio tensostrutture, può accadere che nelle zone di maggiore deformazione, successiva alla caduta della neve, si crei un ulteriore processo di accumulo di neve, anche parzialmente sciolta mista ad acqua, che può innescare un fenomeno di instabilità (*ponding effect*). Il Progettista deve prevenire queste situazioni, ad esempio realizzando adeguate pendenze e imponendo idonee rigidità alla copertura.

Si richiama l'attenzione del Progettista su aspetti speciali quali:

- carichi di impatto, legati alla caduta conseguente allo scivolamento di masse di neve;
- carichi aerodinamici che possono conseguire al cambiamento di forma o dimensione degli elementi strutturali a causa della presenza della neve o della formazione di ghiaccio;
- carichi legati al ghiaccio;
- carichi laterali legati alla neve;
- carichi da neve sui ponti;

che devono essere considerati in base a studi mirati.



Schema 3.5.1 - Valutazione dell'azione da neve

### 3.5.2. CARICO NEVE

Il carico provocato dalla neve sulle coperture sarà valutato mediante la seguente espressione:

$$q_s = \mu_i \cdot q_{sk} \cdot C_E \cdot C_t$$

dove:

$q_s$  è il carico neve sulla copertura;

$\mu_i$  è il coefficiente di forma della copertura, fornito al successivo punto 3.5.8;

$q_{sk}$  è il valore caratteristico di riferimento del carico neve al suolo [kN/m<sup>2</sup>], fornito al successivo punto 3.5.3 per un periodo di ritorno di 200 anni, e da modificare in base a quanto indicato ai punti 3.5.4 e 3.5.5;

$C_E$  è il coefficiente di esposizione di cui al punto 3.5.6;

$C_t$  è il coefficiente termico di cui al punto 3.5.7.

Si ipotizza che il carico agisca in direzione verticale e lo si riferisce alla proiezione orizzontale della superficie della copertura.

### 3.5.3. VALORE CARATTERISTICO DEL CARICO NEVE AL SUOLO (MACROZONAZIONE)

Il carico neve al suolo dipende dalle condizioni locali di clima e di esposizione, considerata la variabilità delle precipitazioni nevose da zona a zona. In mancanza di adeguate indagini statistiche e specifici studi locali, che tengano conto sia dell'altezza del manto nevoso che della sua densità, il carico di riferimento neve al suolo, per località poste a quota inferiore a 1500 m sul livello del mare, non dovrà essere assunto minore di quello calcolato in base alle espressioni riportate nelle Tabelle 3.5.II, 3.5.III, e 3.5.IV, cui corrispondono valori associati ad un periodo di ritorno pari a 200 anni (vedi Figura 3.5.1). Va richiamato il fatto che tale macrozonazione non può tenere conto di aspetti specifici e locali che, se necessario, dovranno essere definiti singolarmente.

L'altitudine di riferimento  $a_s$  è la quota del suolo sul livello del mare nel sito di realizzazione dell'edificio. Per altitudini superiori a 1500 m sul livello del mare si dovrà fare riferimento alle condizioni locali di clima e di esposizione utilizzando comunque valori di carico neve non inferiori a quelli previsti per 1500 m.

### 3.5.4. DENSITÀ DELLA NEVE

La densità della neve aumenta in generale con l'età del manto nevoso e dipende dalla posizione del sito, dal clima e dall'altitudine: questi fattori sono da considerare nella calibratura del carico sulla costruzione in esame. In Tabella 3.5.I sono forniti valori indicativi della densità media della neve al suolo.

Tabella 3.5.1 – Valori della densità media della neve al suolo

TIPO NEVE	DENSITÀ DELLA NEVE [kN/m <sup>3</sup> ]
Neve fresca, appena caduta	1,0
Dopo parecchie ore o giorni dalla caduta	2,0
Dopo parecchie settimane o mesi dalla caduta	2,5 – 3,5
Umida	4,0



Figura 3.5.1 – Mappa per carico neve al suolo

Tabella 3.5.II – Valori del carico neve al suolo per Zona I

ZONA I	Valle d'Aosta, Piemonte, Lombardia, Trentino Alto Adige, Emilia Romagna, Friuli Venezia Giulia, Veneto, Abruzzo, Molise, Marche
ALTITUDINE	CARICO NEVE AL SUOLO [kN/m <sup>2</sup> ]
$a_s \leq 200$ m	$q_{sk} = 1,60$
$200 \leq a_s \leq 750$ m	$q_{sk} = 1,60 + 3,0 \cdot (a_s - 200)/1000$
$a_s > 750$ m	$q_{sk} = 3,25 + 8,5 \cdot (a_s - 750)/1000$

Tabella 3.5.III – Valori del carico neve al suolo per Zona II

ZONA II	Liguria, Toscana, Umbria, Lazio, Campania (Province di Caserta, Benevento, Avellino), Puglia (Provincia di Foggia)
ALTITUDINE	CARICO NEVE AL SUOLO [kN/m <sup>2</sup> ]
$a_s \leq 200$ m	$q_{sk} = 1,15$
$200 \leq a_s \leq 750$ m	$q_{sk} = 1,15 + 2,6 \cdot (a_s - 200)/1000$
$a_s > 750$ m	$q_{sk} = 2,58 + 8,5 \cdot (a_s - 750)/1000$

Tabella 3.5.IV – Valori del carico neve al suolo per Zona III

ZONA III	Campania (Province di Napoli e Salerno), Puglia (escluso Provincia di Foggia), Basilicata, Calabria, Sardegna, Sicilia
ALTITUDINE	CARICO NEVE AL SUOLO [kN/m <sup>2</sup> ]
$a_s \leq 200$ m	$q_{sk} = 0,75$
$200 \leq a_s \leq 750$ m	$q_{sk} = 0,75 + 2,2 \cdot (a_s - 200)/1000$
$a_s > 750$ m	$q_{sk} = 1,96 + 8,5 \cdot (a_s - 750)/1000$

### 3.5.5. PERIODO DI RITORNO

In mancanza di specifiche indagini statistiche, il valore di riferimento del carico neve al suolo  $q_{ref}(T_r)$ , riferito ad un generico periodo di ritorno  $T_r$ , è dato dall'espressione:

$$q_{ref}(T_r) = \alpha_{Rn} \cdot q_{sk}$$

in cui:

$q_{sk}$  è il valore di riferimento del carico neve al suolo associato ad un intervallo di ritorno di 200 anni;

$\alpha_{Rn}$  è un coefficiente la cui espressione è:

$$\alpha_{Rn} = 0,273 \cdot \{1 - 0,5 \ln[-\ln(1 - 1/T_r)]\}$$

In Figura 3.5.2 è riportato l'andamento del coefficiente  $\alpha_{Rn}$  in funzione del periodo di ritorno ( $T_r$ ). Per costruzioni di Classe 1 e 2, per le quali si devono considerare periodi di ritorno di 500 e 1000 anni,  $\alpha_{Rn}$  è rispettivamente pari a 1,12 e 1,22.

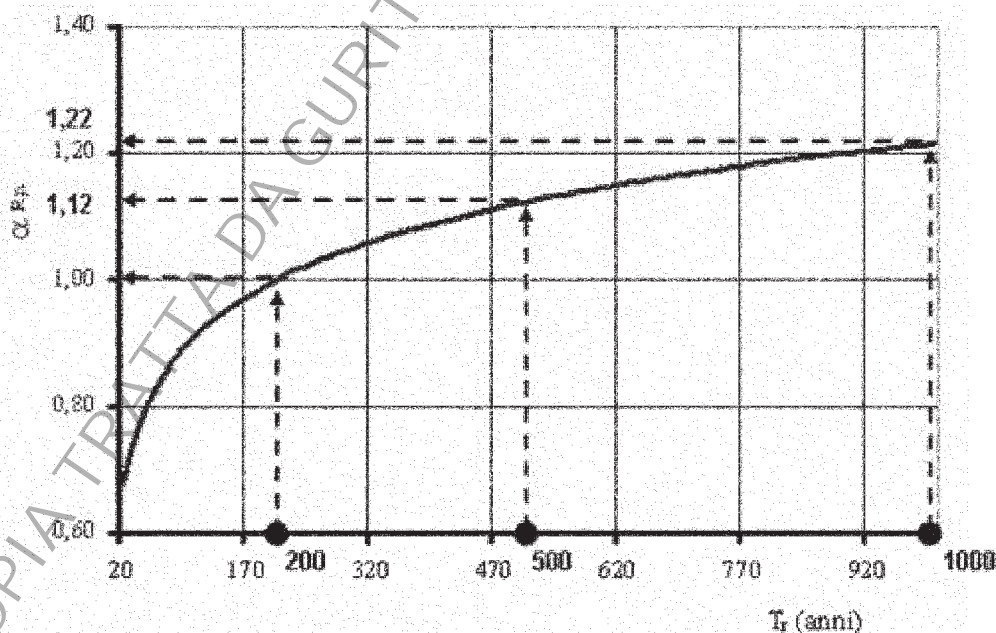


Figura 3.5.2 – Valori del coefficiente  $\alpha_{Rn} = q_{ref}/q_{sk}$  in funzione del periodo di ritorno  $T_r$

### 3.5.6. COEFFICIENTE DI ESPOSIZIONE (MICROZONAZIONE)

Il coefficiente di esposizione  $C_E$  deve essere utilizzato per modificare il valore del carico neve in copertura in funzione delle caratteristiche specifiche dell'area in cui sorge l'opera. Valori consigliati del coefficiente di esposizione per diverse classi di topografia sono forniti in Tabella 3.5.V. Se non diversamente indicato, si assumerà  $C_E = 1$ .

Tabella 3.5.V – Valori di  $C_E$  per diverse classi di topografia

TOPOGRAFIA	DESCRIZIONE	$C_E$
Battuta dai venti	Aree pianeggianti non ostruite esposte su tutti i lati senza costruzioni o alberi più alti.	0,8
Normale	Aree in cui non è presente una significativa rimozione di neve sulla costruzione prodotta dal vento, a causa del terreno, altre costruzioni o alberi.	1,0
Riparata	Aree in cui la costruzione considerata è sensibilmente più bassa del circostante terreno o accerchiata da costruzioni o alberi più alti	1,2

### 3.5.7. COEFFICIENTE TERMICO (INTERAZIONE)

Il coefficiente termico può essere utilizzato per tener conto della riduzione del carico neve a causa dello scioglimento della stessa, causata dalla perdita di calore della costruzione. Tale coefficiente tiene conto delle proprietà di isolamento termico del materiale utilizzato in copertura. In assenza di uno specifico e documentato studio, deve essere utilizzato  $C_t = 1$ .

### 3.5.8. CARICO NEVE SULLE COPERTURE

Devono essere considerate le due seguenti principali disposizioni di carico:

- carico da neve non accumulata sul piano;
- carico da neve accumulata al piano, conseguentemente ad azioni quali il vento.

#### 3.5.8.1. Coefficiente di forma per le coperture

In generale verranno usati i coefficienti di forma per il carico neve contenuti nel presente paragrafo, dove vengono indicati i relativi valori nominali per le coperture a una o più falde, essendo  $\alpha$ , espresso in gradi sessagesimali, l'angolo formato dalla falda con l'orizzontale.

I valori dei coefficienti di forma  $\mu_1$  e  $\mu_2$ , riportati in Tabella 3.5.VI ed illustrati in Figura 3.5.3, in funzione dell'angolo  $\alpha$ , si riferiscono alle coperture ad una o più falde, come di seguito specificato.

Tabella 3.5.VI – Valori dei coefficienti di forma

Coefficiente di forma	$0^\circ \leq \alpha \leq 30^\circ$	$30^\circ < \alpha < 60^\circ$	$\alpha \geq 60^\circ$
$\mu_1$	0,8	$0,8 \cdot \frac{(60 - \alpha)}{30}$	0,0
$\mu_2$	$0,8 + \frac{(0,8 \cdot \alpha)}{30}$	1,6	-

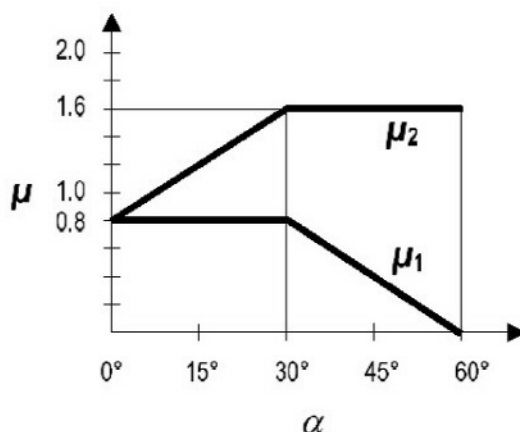


Figura 3.5.3 – Coefficienti di forma per coperture

### 3.5.8.2. Copertura ad una falda

Si assume che la neve non sia impedita di scivolare. Se l'estremità più bassa della falda termina con un parapetto, una barriera od altre ostruzioni, allora il coefficiente di forma non potrà essere assunto inferiore a 0,8 indipendentemente dall'angolo  $\alpha$ .

Si deve considerare la condizione riportata in Figura 3.5.4, la quale deve essere utilizzata per entrambi i casi di carico neve accumulata e non accumulata.

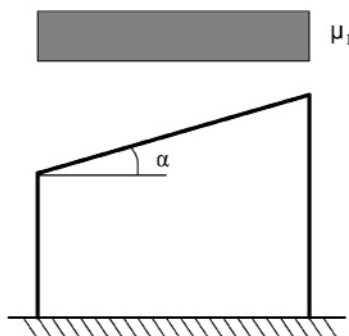


Figura 3.5.4 – Condizioni di carico per coperture ad una falda

### 3.5.8.3. Copertura a due falde

Si assume che la neve non sia impedita di scivolare. Se l'estremità più bassa della falda termina con un parapetto, una barriera od altre ostruzioni, allora il coefficiente di forma non potrà essere assunto inferiore a 0,8 indipendentemente dall'angolo  $\alpha$ .

Per il caso di carico da neve non accumulata sul piano si deve considerare la condizione denominata *Caso I* riportata in Figura 3.5.5.

Per il caso di carico da neve accumulata sul piano si deve considerare la peggiore tra le condizioni denominate *Caso II* e *Caso III* riportate in Figura 3.5.5.



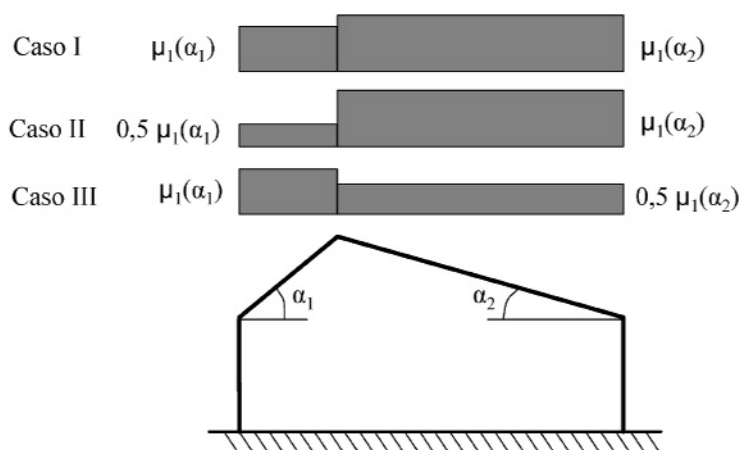


Figura 3.5.5 – Condizioni di carico per coperture a due falde

#### 3.5.8.4. Copertura a più falde

Per il caso di carico da neve non accumulata sul piano si deve considerare la condizione denominata *Caso I* riportata in Figura 3.5.6.

Per il caso di carico da neve accumulata sul piano si deve considerare la condizione denominata *Caso II* riportata in Figura 3.5.6, assumendo  $\bar{\alpha} = \frac{\alpha_1 + \alpha_2}{2}$ .

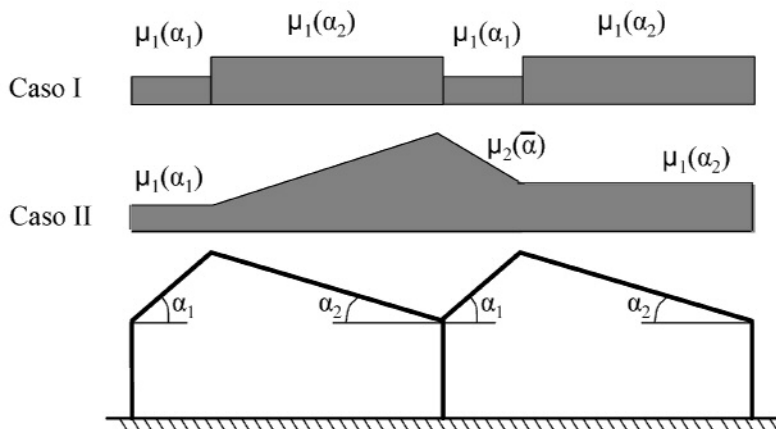


Figura 3.5.6 – Condizioni di carico per coperture a più falde

#### 3.5.8.5. Coperture cilindriche

In assenza di ritegni che impediscano lo scivolamento della neve, per le coperture cilindriche di qualsiasi forma ed a singola curvatura del medesimo segno, per il caso di carico da neve non accumulata sul piano si deve considerare la condizione denominata *Caso I* riportata in Figura 3.5.7.

Per il caso di carico da neve accumulata sul piano si deve considerare la condizione denominata *Caso II* riportata in Figura 3.5.7.

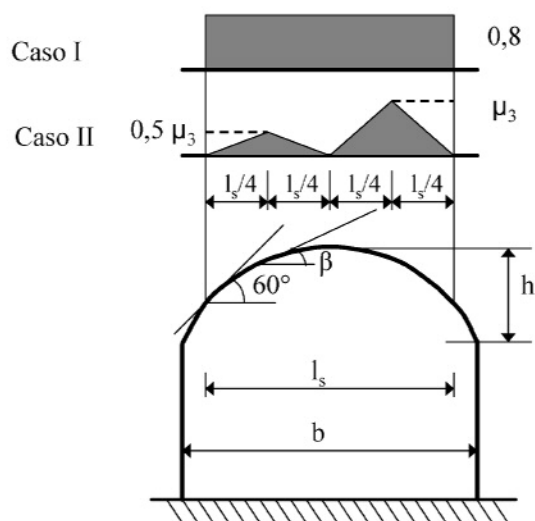


Figura 3.5.7 – Disposizioni di carico per coperture cilindriche

In Tabella 3.5.VII sono riassunti i valori dei coefficienti di forma in funzione dell'angolo  $\beta$  che, ad ogni punto del profilo, rappresenta l'angolo tra l'orizzontale e la tangente alla curva in quel punto.

I valori dei coefficienti di forma sono anche indicati in Figura 3.5.8.

Tabella 3.5.VII – Valori dei coefficienti di forma

Coefficiente di forma	
$\beta \leq 60^\circ$	$\mu_3 = 0,2 + 10 \cdot \frac{h}{b}$ [ $\mu_3 \leq 2,0$ ]
$\beta > 60^\circ$	$\mu_3 = 0$

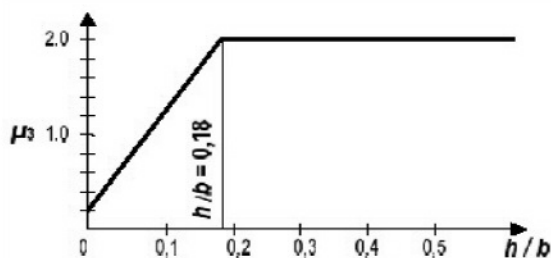


Figura 3.5.8 – Coefficienti di forma per coperture cilindriche

### 3.5.8.6. Coperture in prossimità di costruzioni più alte

I valori dei coefficienti di forma che devono essere utilizzati per coperture in prossimità di costruzioni più alte sono forniti dalle espressioni seguenti o mostrati in Figura 3.5.9.:

$$\mu_1 = 0,8 \text{ (se la copertura è piana)}$$

$$\mu_2 = \mu_s + \mu_w$$

in cui:

$\mu_s$  è il coefficiente di forma per carico neve che tiene conto dello scivolamento della neve dal piano superiore;

$\mu_w$  è il coefficiente di forma per carico neve che tiene conto dell'accumulo di neve prodotto dal vento;

$\gamma$  è la densità della neve, che per questo tipo di valutazione è assunta pari a  $2 \text{ kN/m}^3$ .

Il coefficiente di forma dovuto allo scivolamento assume i seguenti valori:

per  $\alpha \leq 15^\circ$   $\mu_s = 0$

per  $\alpha > 15^\circ$   $\mu_s$  corrisponde ad un carico addizionale pari al 50% del massimo carico neve, sulla copertura adiacente posta a quota superiore, calcolato secondo quanto previsto al punto 3.5.8.1.

Il coefficiente di forma dovuto al vento assume la seguente forma:

$$\mu_w = \frac{(b_1 + b_2)}{2 \cdot h} \leq \frac{\gamma \cdot h}{q_{sk}}$$

con la limitazione  $0,8 \leq \mu_w \leq 2,5$ .

La lunghezza di accumulo è fornita dalla seguente espressione:

$$l_s = 2 \cdot h$$

con la limitazione  $5 \leq l_s \leq 15 \text{ m}$ .

Se  $b_2 < l_s$  il coefficiente all'estremità della copertura inferiore è determinato per interpolazione fra  $\mu_1$  e  $\mu_2$ .

Per il caso di carico da neve non accumulata sul piano si deve considerare la condizione denominata *Caso I* riportata in Figura 3.5.9. Per il caso di carico da neve accumulata sul piano si deve considerare la condizione denominata *Caso II* riportata in Figura 3.5.9.

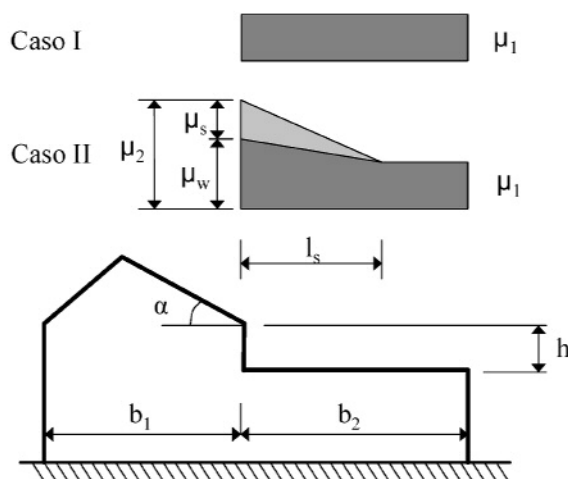


Figura 3.5.9 – Disposizioni di carico per coperture in prossimità di costruzioni più alte

### 3.5.9. EFFETTI LOCALI

Vengono fornite indicazioni per il calcolo dei carichi da utilizzare per le verifiche locali, riguardanti:

- accumulo neve contro parapetti e pareti verticali;
- neve sporgente dall'estremità di una copertura;
- carico neve su protezioni paraneve ed altri ostacoli sulla copertura.

#### 3.5.9.1. Accumulo neve contro parapetti e pareti verticali

In presenza di vento la neve può accumularsi contro elementi piani verticali, in conseguenza della ridotta velocità dell'aria nella parte sottovento (Fig. 3.5.10). I coefficienti di forma e le lunghezze di accumulo saranno prese come segue:

$$\mu_1 = 0,8$$

$$\mu_2 = \frac{\gamma \cdot h}{q_{sk}}, \text{ con la limitazione } 0,8 \leq \mu_2 \leq 2,0 ;$$

in cui:

$\gamma$  è la densità della neve, che per questo calcolo deve essere assunta convenzionalmente pari a  $2 \text{ kN/m}^3$ ;

$l_s = 2 \cdot h$ , con la limitazione  $5 \leq l_s \leq 15 \text{ m}$ .

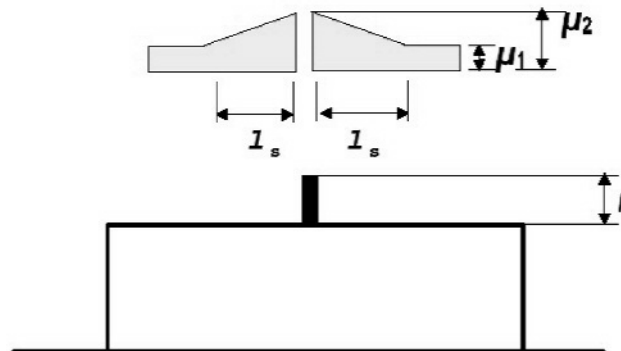


Figura 3.5.10 – Coefficienti di forma in prossimità di parapetti e pareti verticali

#### 3.5.9.2. Neve sporgente dall'estremità di una copertura

Per le porzioni di copertura aggettanti sulle pareti perimetrali, in aggiunta al carico neve previsto sulla falda, si terrà conto dell'effetto della neve sporgente all'estremità (Fig. 3.5.11), mediante l'applicazione di un carico all'estremità sporgente, calcolato come segue:

$$q_e = \frac{k \cdot \mu_i^2 \cdot q_{sk}^2}{\gamma}$$

dove:

- $q_e$  è il carico per unità di lunghezza dovuto alla sporgenza della neve [kN/m];
- $\mu_i$  è il coefficiente di forma appropriato per la copertura;

- $q_{sk}$  è il carico neve al suolo [kN/m<sup>2</sup>];
- $k$  è un coefficiente che tiene conto della forma irregolare della neve ed è in funzione del clima, dell'inclinazione della falda e del materiale costituente il manto di copertura; in via convenzionale si assumerà  $k = 1$ ;
- $\gamma$  è la densità della neve, che per questo calcolo deve essere assunta convenzionalmente pari a 3 kN/m<sup>3</sup>.

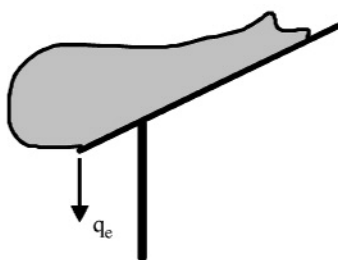


Figura 3.5.11 – Neve sporgente dall'estremità di una copertura

### 3.5.9.3. Carico neve su protezioni paraneve ed altri ostacoli sulla copertura

La forza esercitata da una massa di neve contro una protezione verrà calcolata nell'ipotesi che il coefficiente di attrito fra neve e manto sia nullo. Pertanto, la forza esercitata da una massa di neve scivolante, nella direzione dello scivolamento, per unità di larghezza, è pari a:

$$F_s = q_s \cdot b \cdot \sin \alpha$$

in cui:

- $q_s = \mu_i q_{sk}$  è il carico neve sulla copertura [kN/m<sup>2</sup>];
- $\mu_i$  è il coefficiente di forma appropriato per la copertura;
- $b$  è la distanza in piano dall'ostacolo al colmo o dall'ostacolo al successivo ostacolo [m];
- $\alpha$  è l'angolo di inclinazione della falda, in gradi sessagesimali [°].

Il carico neve sulla copertura deve corrispondere alla distribuzione più sfavorevole.

COPIA TRATTATA

## 4. AZIONI ACCIDENTALI

### OGGETTO

Si definiscono azioni accidentali quelle azioni che si presentano in occasione di quegli eventi di origine antropica che si definiscono come incidenti.

Esse non partecipano alla combinazione delle azioni variabili per la verifica di sicurezza e delle prestazioni attese delle opere.

Le azioni accidentali, in combinazione con quelle permanenti e con quelle variabili che verosimilmente agiscono durante l'evento, devono essere prese in conto e il loro effetto verificato per determinare la robustezza del comportamento strutturale. La verifica di robustezza strutturale è un processo di controllo della efficienza dell'insieme strutturale nei riguardi di azioni non definibili attraverso processi statistici di eventi precedentemente manifestatisi.

Per lo studio dell'azione accidentale il Progettista svilupperà un'analisi strutturale, anche di tipo non-lineare, per lo scenario che vede una delle azioni accidentali descritte nel seguito concomitante con la combinazione quasi permanente delle azioni di altra natura.

### 4.1. INCENDIO

#### 4.1.1. GENERALITÀ

Al fine di limitare i rischi derivanti dagli incendi, le costruzioni devono essere progettate e costruite in modo tale da garantire:

- la stabilità degli elementi portanti per un tempo utile ad assicurare il soccorso agli occupanti;
- la limitata propagazione del fuoco e dei fumi, anche riguardo alle opere vicine;
- la possibilità che gli occupanti lascino l'opera indenni o che gli stessi siano soccorsi in altro modo;
- la possibilità per le squadre di soccorso di operare in condizioni di sicurezza.

Gli obiettivi di protezione delle costruzioni dagli incendi, finalizzati a garantire i requisiti suddetti, sono raggiunti attraverso l'adozione di misure e sistemi di protezione attiva e passiva. Tutti i sistemi di protezione, attiva o passiva, adottati nel progetto ed inseriti

nella costruzione dovranno essere adeguatamente mantenuti secondo quanto prescritto dalle specifiche normative o dalle indicazioni del produttore.

Fermo restando il rispetto delle presenti disposizioni per tutte le costruzioni, per quelle nelle quali si svolgono attività soggette e non al controllo del Corpo nazionale dei Vigili del fuoco, disciplinate da specifiche regole tecniche di prevenzione incendi, si applicano le regolamentazioni emesse ai sensi del Decreto del Presidente della Repubblica 29 luglio 1982 n. 577 e successive modifiche e integrazioni ovvero i criteri generali di prevenzione incendi di cui all'art. 3 dello stesso Decreto.

#### 4.1.2. DEFINIZIONI

Per *incendio*, si intende una combustione dei materiali, autoalimentata, che si sviluppa senza controllo nel tempo e nello spazio. Esso ha origine quando l'energia radiante della fiamma del centro originario di ignizione ed il calore dei prodotti di combustione inducono l'aumento di temperatura nell'ambiente e la formazione di altri centri di ignizione. Quando si verifica la simultanea ignizione di tutti i materiali combustibili nel compartimento (*punto di flash-over*) si ha un rapido incremento delle temperature e della quantità dei prodotti della combustione, tutti i materiali combustibili partecipano alla combustione (*incendio generalizzato*).

Ai fini della presente norma si fa riferimento ad un *incendio convenzionale di progetto* definito attraverso una *curva di incendio* che rappresenta l'andamento, in funzione del tempo, della temperatura media dei gas di combustione nell'intorno della superficie degli elementi strutturali.

La curva di incendio di progetto può essere:

- *nominale*: curva adottata per la classificazione delle costruzioni e per le verifiche di resistenza al fuoco di tipo convenzionale;
- *naturale*: curva determinata in base a modelli d'incendio e a parametri fisici che definiscono le variabili di stato all'interno del compartimento.

La *resistenza al fuoco* è una delle fondamentali strategie di protezione da perseguire per garantire una adeguata robustezza del sistema strutturale in condizioni di incendio.

Essa riguarda la *capacità portante* in caso di incendio, per una struttura, per una parte della struttura o per un elemento costruttivo nonché la *capacità di compartimentazione* rispetto all'incendio per gli elementi di separazione sia strutturali, come muri e solai, sia non strutturali, come porte e tramezzi.

La *capacità portante* in caso di incendio è l'attitudine della struttura, di una parte della struttura o di un elemento a conservare una sufficiente *resistenza meccanica* sotto l'azione del fuoco con riferimento alle altre azioni agenti.

La *capacità di compartimentazione* in caso d'incendio è l'attitudine di un elemento costruttivo a conservare, sotto l'azione del fuoco, (oltre alla propria stabilità strutturale) un sufficiente *isolamento termico* ed una sufficiente *tenuta ai fumi e ai gas caldi* della combustione.

Per *compartimento antincendio* si intende una parte della costruzione delimitata da elementi costruttivi idonei a garantire, sotto l'azione del fuoco e per un dato intervallo di tempo la capacità di compartimentazione.

Per *carico d'incendio specifico* deve intendersi il potenziale termico netto della totalità dei materiali combustibili contenuti in uno spazio, riferito all'unità di superficie. I valori del carico d'incendio specifico di progetto ( $q_{f,d}$ ) sono determinati secondo la seguente relazione:

$$q_{f,d} = q_f \cdot m \cdot \delta_{q1} \cdot \delta_{q2} \cdot \delta_n \quad [\text{MJ/m}^2]$$

dove:

- $m$  0,8÷1,0 è il fattore di combustione
- $\delta_{q1} \geq 1,00$  è il fattore che tiene conto del rischio di attivazione in relazione alla dimensione del compartimento
- $\delta_{q2} \geq 0,80$  è il fattore che tiene conto del rischio di attivazione in relazione al tipo di attività svolta nel compartimento
- $\delta_n = \prod_{i=1}^{10} \delta_{ni} \geq 0,20$  è il fattore che tiene conto delle differenti misure di spegnimento dell'incendio (sprinkler, etc, rivelatori, squadre antincendio, ecc.)
- $q_f$  è il valore nominale della densità di carico d'incendio per unità di area in pianta [ $\text{MJ/m}^2$ ]

Lo spazio di riferimento generalmente coincide con il compartimento antincendio considerato e il carico di incendio specifico è quindi riferito alla superficie in pianta del compartimento stesso, nell'ipotesi di una distribuzione uniforme del carico di incendio. Qualora nel compartimento siano presenti elevate dissimmetrie nella distribuzione dei materiali combustibili il valore nominale  $q_f$  della densità del carico d'incendio è calcolato con riferimento all'effettiva distribuzione dello stesso. Per distribuzioni molto concentrate del materiale combustibile si può fare riferimento all'incendio localizzato, valutando, in ogni caso, se si hanno le condizioni per lo sviluppo di un incendio generalizzato.

Per *incendio localizzato* deve intendersi un focolaio d'incendio che interessa una zona limitata del compartimento antincendio, con sviluppo di calore concentrato in prossimità degli elementi strutturali posti superiormente al focolaio o immediatamente adiacenti.

#### 4.1.3. CRITERI DI PROGETTAZIONE

La progettazione delle strutture in condizioni di incendio deve evidenziare la capacità del sistema strutturale di consentire il raggiungimento dei seguenti obiettivi di sicurezza:

- garantire la sicurezza degli occupanti durante tutta la loro permanenza prevista nell'edificio;
- garantire la sicurezza delle squadre di soccorso e delle squadre antincendio;
- evitare crolli dell'edificio;
- permettere ai componenti e ai sistemi antincendio di mantenere la loro funzionalità;
- consentire l'eventuale riutilizzazione della struttura, ove richiesto.



La capacità del sistema strutturale in caso di incendio si determina sulla base della capacità portante propria degli elementi strutturali singoli, di porzioni di struttura o dell'intero sistema costruttivo, comprese le condizioni di carico e di vincolo, tenendo conto della eventuale presenza di materiali protettivi.

#### **4.1.4. PROCEDURE GENERALI PER IL PROGETTO DELLE STRUTTURE ALL'INCENDIO**

Il progetto delle strutture soggette all'azione dell'incendio deve essere così articolato:

- scelta degli scenari d'incendio significativi per il caso in esame;
- determinazione dei relativi incendi di progetto;
- calcolo dell'evoluzione della temperatura all'interno degli elementi strutturali;
- calcolo del comportamento meccanico delle strutture esposte al fuoco.

Il comportamento meccanico di una struttura esposta all'incendio dipende dalle azioni meccaniche e termiche indotte dal fuoco, e dai loro effetti sulle proprietà dei materiali, combinate con gli effetti indotti sulla struttura dalle azioni meccaniche permanenti e variabili.

##### **4.1.4.1 Scenari e incendi convenzionali di progetto**

Per definire le azioni del fuoco, devono essere determinati i principali scenari d'incendio e i relativi incendi convenzionali di progetto, sulla base di una valutazione del rischio d'incendio.

In linea generale, gli incendi convenzionali di progetto devono essere applicati ad un compartimento dell'edificio alla volta, salvo che non sia diversamente indicato nello scenario d'incendio. In particolare in un edificio multipiano sarà possibile considerare separatamente il carico di incendio dei singoli piani qualora le strutture orizzontali posseggano una capacità di compartimentazione adeguata.

##### **4.1.4.2 Analisi del campo delle temperature**

Le azioni termiche sono date dal flusso netto di calore  $h_{\text{net}}$  [ $\text{W}/\text{m}^2$ ] che incide sulla superficie dell'elemento esposta all'incendio. Il flusso netto di calore può essere calcolato tenendo conto della trasmissione del calore per convezione e irraggiamento dal focolaio.

Nell'analizzare l'andamento delle temperature all'interno di un elemento si deve tener conto della sua posizione relativa nei riguardi del focolaio dell'incendio di progetto.

Per gli elementi strutturali posti all'esterno della costruzione, si dovrà tener conto dell'esposizione all'incendio attraverso le aperture nelle facciate e nelle coperture.

A seconda dell'incendio convenzionale di progetto adottato, l'andamento delle temperature negli elementi sarà valutato in riferimento:

- a una curva nominale di quelle indicate ai punti seguenti, per l'intervallo di tempo di esposizione specificato in funzione della desiderata *classe di resistenza al fuoco*, senza alcuna fase di raffreddamento;
- a una curva d'incendio naturale, tenendo conto dell'intera durata dell'incendio, compresa la fase di raffreddamento fino al ritorno alla temperatura ambiente.

#### 4.1.4.3 Analisi delle sollecitazioni

L'analisi delle sollecitazioni dovrà essere effettuata per lo stesso periodo di tempo usato nell'analisi del campo delle temperature.

Le deformazioni ed espansioni imposte o impedito dovute ai cambiamenti di temperatura per effetto dell'esposizione al fuoco producono sollecitazioni indirette, forze e momenti, che dovranno essere tenuti in considerazione, ad eccezione dei casi seguenti:

- è riconoscibile a priori che esse sono trascurabili o favorevoli;
- è implicitamente tenuto in conto nei modelli semplificati e conservativi di comportamento strutturale in condizioni di incendio.

Le sollecitazioni indirette, dovute agli elementi strutturali adiacenti a quello preso in esame, possono essere trascurate quando i requisiti di sicurezza all'incendio sono valutati in riferimento alla curva d'incendio nominale e alle classi di resistenza al fuoco di cui al punto 4.1.5.

Nel progetto e nelle verifiche di sicurezza all'incendio si dovrà tener conto anche della presenza delle azioni "a temperatura ordinaria" permanenti e di quelle azioni variabili che sia verosimile agiscano contemporaneamente all'incendio. Esse dovranno essere prese in conto con i propri coefficienti parziali relativi allo stato limite in esame che di norma è lo stato limite di esercizio con combinazione quasi-permanente.

Non si prende in considerazione la possibilità di concomitanza dell'incendio con le altre azioni accidentali.

#### 4.1.4.4 Verifiche di resistenza al fuoco

La verifica della resistenza al fuoco potrà essere effettuata:

nel dominio del tempo:  $t_{fi,d} \geq t_{fi,richiesto}$   
(tempo di resistenza al fuoco di progetto  $\geq$  tempo di resistenza al fuoco richiesta),

o nel dominio delle resistenze:  $R_{fi,d,t} \geq E_{fi,d,t}$   
(resistenza di progetto dell'elemento in esame, in condizioni di incendio, al tempo  $t \geq$  valore di progetto della caratteristica di sollecitazione, in condizioni di incendio, al tempo  $t$ )

o nel dominio delle temperature:  $\Theta_{d,t} \leq \Theta_{cr,d}$   
(valore di progetto della temperatura dell'elemento, al tempo  $t \leq$  valore di progetto della temperatura critica dell'elemento).

#### 4.1.5. CLASSI DI RESISTENZA AL FUOCO

Le classi di resistenza al fuoco nei confronti della capacità portante sono espresse dai simboli *R15*; *R20*; *R30*; *R45*; *R60*; *R90*; *R120*; *R180*; *R240*, dove la lettera R rappresenta il requisito di capacità portante ed il numero esprime il tempo, in minuti primi, per il quale il requisito stesso viene garantito.

Le classi di resistenza al fuoco sono riferite all'incendio convenzionale rappresentato dalle curve di incendio nominali.

Nel caso di incendio di materiali combustibili prevalentemente di natura cellulosa la curva di incendio nominale di riferimento è la *curva nominale standard* (ISO834) seguente:

$$\theta_g = 20 + 345 \log_{10}(8t + 1) \quad [^{\circ}\text{C}]$$

Nel caso di incendi di quantità rilevanti di idrocarburi o altre sostanze con equivalente velocità di rilascio termico, la curva di incendio nominale standard può essere sostituita con la *curva nominale degli idrocarburi* seguente:

$$\theta_g = 1080(1 - 0,325 \cdot e^{-0,167t} - 0,675 \cdot e^{-2,5t}) + 20 \quad [^{\circ}\text{C}]$$

Nel caso di incendi sviluppatasi all'interno del compartimento, ma che coinvolgono strutture poste all'esterno, per queste ultime la curva di incendio nominale standard può essere sostituita con la *curva nominale esterna* seguente:

$$\theta_g = 660(1 - 0,687 \cdot e^{-0,32t} - 0,313 \cdot e^{-3,8t}) + 20 \quad [^{\circ}\text{C}]$$

Agli elementi strutturali e alle strutture nel loro complesso viene attribuita la classe corrispondente o immediatamente inferiore al tempo, espresso in minuti primi, per il quale la struttura stessa garantisce una sufficiente capacità portante sotto l'azione termica della curva nominale e sotto le altre azioni di progetto.

#### 4.1.6. RICHIESTE DI PRESTAZIONE

Le prestazioni da richiedere alle strutture di una costruzione, in funzione degli obiettivi di sicurezza sopra definiti, sono individuate nei seguenti livelli:

Livello I.	Nessun requisito specifico di resistenza al fuoco dove le conseguenze del crollo delle strutture siano accettabili o dove il rischio di incendio sia trascurabile;
Livello II.	Requisiti di resistenza al fuoco delle strutture per un periodo sufficiente a garantire l'evacuazione degli occupanti in luogo sicuro;
Livello III.	Requisiti di resistenza al fuoco delle strutture tali da evitare, per tutta la durata dell'incendio, il collasso delle strutture stesse;
Livello IV.	Requisiti di resistenza al fuoco delle strutture per garantire, dopo la fine dell'incendio, un limitato danneggiamento delle strutture stesse;
Livello V.	Requisiti di resistenza al fuoco delle strutture per garantire, dopo la fine dell'incendio, il mantenimento della totale funzionalità delle strutture stesse.

I livelli di prestazione comportano classi di capacità portante stabilite per i diversi tipi di costruzioni in base al rischio e alle strategie antincendio stabilite dal Committente e dal Progettista, di concerto.

Qualunque sia il livello di prestazione da richiedere e il metodo adottato per la scelta delle curve d'incendio di progetto (nominali o naturali) il progetto e le relative verifiche possono essere condotte analizzando:

- singolarmente ciascun elemento costruttivo, nelle sue condizioni di vincolo e di carico;
- parti significative della struttura;

- l'intera struttura, tenendo conto dell'evoluzione nel tempo e con la temperatura delle caratteristiche geometriche degli elementi strutturali e delle proprietà reologiche dei materiali.

#### 4.1.6.1 Livello I

Il livello I di prestazione può ritenersi adeguato per le costruzioni ove si verificano tutte le seguenti condizioni:

- a) Gli eventuali crolli totali o parziali della costruzione non arrecano danni ad altre costruzioni;
- b) Gli eventuali crolli totali o parziali della costruzione non compromettono l'efficacia di elementi di compartimentazione e sistemi antincendio che proteggono altre costruzioni;
- c) La costruzione non è adibita, interamente o in parte, ad attività che comportino presenza di persone, esclusa quella occasionale e di breve durata di personale addetto.

Il livello I di prestazione può ritenersi adeguato anche per le costruzioni ove si verificano tutte le seguenti condizioni:

- d) La costruzione non è adibita ad attività che comportino un carico di incendio specifico, riferito ai compartimenti antincendio e a tutti gli ambienti che li compongono, superiore a 100 MJ/m<sup>2</sup>;
- e) La costruzione non è adibita ad attività che comportino impiego o deposito di sostanze infiammabili, esplosive, tossiche o che possono dare luogo a reazioni pericolose;
- f) La costruzione non è adibita ad attività che comportino impiego di fiamme libere, di resistenze elettriche in vista e di corpi incandescenti non protetti;

Per le costruzioni per cui sia richiesto il livello I di prestazione non è richiesta la verifica della classe di resistenza al fuoco delle strutture.

#### 4.1.6.2 Livello II

Il livello II di prestazione può ritenersi adeguato per le costruzioni ove si verificano tutte le seguenti condizioni:

- a) Gli eventuali crolli totali o parziali della costruzione non arrecano danni ad altre costruzioni;
- b) Gli eventuali crolli totali o parziali della costruzione non compromettono l'efficacia di elementi di compartimentazione e sistemi antincendio che proteggono altre costruzioni;
- c) Il massimo affollamento complessivo della costruzione non supera le 100 persone e la densità di affollamento media dei compartimenti è non superiore a 0,2 pers/m<sup>2</sup>;
- d) La costruzione non deve essere adibita ad attività che prevedono posti letto;
- e) La costruzione non deve essere adibita ad attività specificamente destinate a malati, anziani, bambini o a persone con ridotte o impedito capacità motorie, sensoriali o cognitive.

Il livello II di prestazione può altresì ritenersi adeguato per i soli elementi strutturali secondari contenuti in costruzioni che devono garantire il livello III, purché siano verificate tutte le seguenti condizioni:

- L'eventuale crollo degli elementi strutturali secondari non compromette la capacità portante di altre parti della struttura;
- L'eventuale crollo degli elementi strutturali secondari non compromette l'efficacia di elementi costruttivi di compartimentazione e di sistemi antincendio;
- L'eventuale crollo degli elementi strutturali secondari non deve costituire pericolo per gli occupanti e per i soccorritori.

Le classi di capacità portante necessarie per garantire il livello II di prestazione sono le seguenti:

R15	per costruzioni ad un piano fuori terra senza interrati
R30 <sup>(1)</sup>	per costruzioni fino a due piani fuori terra e un interrato
R45 <sup>(1)</sup>	per le altre costruzioni

<sup>(1)</sup> Sono consentite classi inferiori se compatibili con il livello III.

#### 4.1.6.3 Livello III

Il livello III di prestazione può ritenersi adeguato per tutte le costruzioni fatte salve quelle per le quali sono richiesti i livelli IV o V.

I valori di riferimento della capacità portante sufficienti a garantire il livello III sono dati nella terza colonna della tabella seguente (classe di riferimento), in funzione del carico d'incendio specifico di progetto ( $q_{t,d}$ ).

CARICHI D'INCENDIO SPECIFICI DI PROGETTO ( $q_{t,d}$ )	CAPACITÀ PORTANTE	
	Classe minima	Classe di riferimento
Non superiore a 150 MJ/m <sup>2</sup>	R15	R15
Non superiore a 200 MJ/m <sup>2</sup>	R15	R20
Non superiore a 300 MJ/m <sup>2</sup>	R15	R30
Non superiore a 450 MJ/m <sup>2</sup>	R30	R45
Non superiore a 600 MJ/m <sup>2</sup>	R30	R60
Non superiore a 900 MJ/m <sup>2</sup>	R45	R90
Non superiore a 1200 MJ/m <sup>2</sup>	R60	R120
Non superiore a 1800 MJ/m <sup>2</sup>	R90	R180
Superiore a 1800 MJ/m <sup>2</sup>	R120	R240

Nel caso in cui il progetto sia condotto con un approccio prestazionale, secondo i criteri della fire safety engineering attraverso una graduazione bilanciata delle misure di protezione attiva e passiva, in alternativa ai metodi che fanno riferimento alle classi, la capacità

portante può essere verificata rispetto all'azione termica della *curva di incendio naturale*, applicata per l'intervallo di tempo necessario al ritorno alla temperatura ordinaria.

Le curve di incendio naturale dovranno essere determinate per lo specifico compartimento, con riferimento a metodi di riconosciuta affidabilità. Qualora si adotti uno di questi metodi, deve essere eseguita anche la verifica della capacità portante della struttura rispetto all'azione termica della curva di incendio nominale con riferimento ai valori di classe minima indicati nella seconda colonna della tabella precedente.

Quale che sia il modello scelto, i valori del carico d'incendio e delle caratteristiche del compartimento, adottati nel progetto per l'applicazione dei metodi suddetti, costituiscono un vincolo d'esercizio per le attività da svolgere all'interno della costruzione.

#### 4.1.6.4 Livelli IV e V

I livelli IV o V possono essere oggetto di specifiche richieste del Committente o essere previsti dai capitolati tecnici di progetto. I livelli IV o V di prestazione possono altresì essere richiesti dalla autorità competente per costruzioni destinate ad attività di particolare importanza.

Per garantire il *livello IV* le costruzioni devono essere oggetto delle seguenti verifiche:

- a) capacità portante mantenuta per tutta la durata dell'incendio;
- b) regime deformativo contenuto;
- c) capacità portante residua che consenta interventi di ripristino.

Per garantire il *livello V* le costruzioni devono essere oggetto delle seguenti verifiche:

- a) capacità portante mantenuta per tutta la durata dell'incendio;
- b) regime deformativo trascurabile;
- c) capacità portante residua adeguata alla funzionalità immediata della costruzione.

## 4.2. ESPLOSIONI

### 4.2.1. GENERALITÀ

L'esplosione è una azione di tipo accidentale di natura eccezionale, nei confronti della quale il progettista deve rispettare i seguenti principi generali:

- adottare la procedura dell'analisi di rischio per identificare gli eventi estremi, le cause e le conseguenze di eventi indesiderati;
- descrivere nel progetto e tenerne conto nel piano di manutenzione delle opere di tutte le precauzioni di sicurezza e le misure protettive richieste per ridurre la probabilità o le conseguenze di situazioni eccezionali.

Generalmente nel progetto non devono essere prese in esame le azioni derivanti da esplosioni esterne, azioni belliche e sabotaggio, salvo che ciò non risulti indispensabile per particolari costruzioni e scenari di progetto richiesti dal Committente o individuati



dal progettista. Non sono presi in considerazione eventi incidentali non suscettibili di causare un danno strutturale.

#### 4.2.2. DEFINIZIONI

*Esplosione:* Rapida reazione chimica esotermica di polveri o gas in aria. Essa provoca alte temperature e sovrappressioni.

Le pressioni di esplosione si propagano come onde di pressione.

La pressione generata da un'esplosione interna dipende principalmente dal tipo di polvere o gas, dalla percentuale di polvere o gas nell'aria e dall'uniformità del gas o di miscela di aria e polvere, dalla dimensione e dalla forma dell'ambiente chiuso ove l'esplosione avviene e dalla quantità di sfogo o di rilascio di pressione che può essere disponibile.

*Deflagrazione:* Esplosione nella quale il fronte di fiamma viaggia attraverso la miscela a velocità subsonica, dell'ordine di 100 m/s. Le onde di pressione viaggiano alla velocità locale di propagazione del suono. I picchi di pressione possono avere valori da 10 kN/m<sup>2</sup> a 1.500 kN/m<sup>2</sup>.

*Detonazione:* Esplosione nella quale l'onda d'urto di pressione si propaga a velocità supersonica, generalmente maggiore di 1.000 m/s. Un valore tipico di pressione è 2.000 kN/m<sup>2</sup> con durata del picco molto breve generalmente inferiore a 10 ms.

*Elemento chiave:* Un elemento della struttura, essenziale per la stabilità globale della struttura, il cui danneggiamento causa il collasso della struttura e/o danni non proporzionati alla causa scatenante.

#### 4.2.3 PROGETTO PER SITUAZIONI ECCEZIONALI

Non è richiesto che una struttura possa resistere a tutte le azioni che possono derivare da una causa eccezionale, ma deve esistere una ragionevole probabilità che essa non venga danneggiata in maniera sproporzionata alle cause di origine.

Sono considerati accettabili i danneggiamenti localizzati, anche gravi, dovuti ad esplosioni, a condizione che ciò non esponga al pericolo l'intera struttura o che la capacità portante sia mantenuta per un tempo sufficiente affinché siano prese le necessarie misure di emergenza, come per esempio l'evacuazione dell'edificio e del suo circondario.

Nei confronti delle esplosioni, possono essere adottate diverse misure di protezione come:

- attutire le sovrappressioni attraverso l'adozione di superfici di facile cedimento con pressioni di sfogo definite e separando porzioni di edificio a rischio di esplosione da altre;
- difendere la struttura dagli effetti dell'azione con specifici elementi costruttivi protettivi;

progettare la struttura in modo tale che non si verifichino crolli significativi se ha luogo un cedimento locale (di un elemento esposto alle azioni eccezionali);

- progettare con particolare attenzione gli elementi chiave;
- curare in modo opportuno i particolari costruttivi degli elementi strutturali esposti alle azioni eccezionali;
- applicare il principio della gerarchia delle resistenze, accettando il cedimento (opportunitamente calibrato) di elementi secondari per evitare danni al sistema strutturale principale o per ridurre gli effetti delle esplosioni (superfici di facile cedimento);

#### 4.2.4. CLASSIFICAZIONE DELLE AZIONI

Le azioni accidentali di progetto con riguardo alle esplosioni possono essere classificate come segue:

- Categoria 1 se sono attese *conseguenze negative* limitate;  
 Categoria 2 se sono attese *conseguenze negative* di entità media;  
 Categoria 3 se sono attese *conseguenze negative* di entità grave.

Le verifiche richieste in ciascun caso risultano:

- Categoria 1: non occorrono specifiche verifiche per le situazioni eccezionali;  
 Categoria 2: in dipendenza dalle caratteristiche specifiche della costruzione si può adottare un'analisi semplificata per mezzo di modelli di azioni statiche equivalenti o applicare idonee regole di progetto per i dettagli costruttivi;  
 Categoria 3: devono essere effettuati studi approfonditi sia per le azioni che per il modello strutturale, eventualmente usando analisi dinamiche, modelli non lineari ed interazione azione-struttura, se considerati necessari.

#### 4.2.5. ESPLOSIONI IN SCENARI DI CATEGORIA 2

Nella *Categoria 2*, ove negli ambienti a rischio di esplosione siano presenti idonei pannelli di sfogo, è consentito limitare l'analisi e le verifiche ai soli elementi chiave della costruzione, utilizzando modelli di carico statico equivalente che deve essere valutato usando procedure e metodi di calcolo di riconosciuta affidabilità.

Gli elementi chiave di una costruzione devono essere progettati per sopportare gli effetti di un'esplosione interna di gas naturale usando una pressione statica equivalente nominale, espressa in  $\text{kN/m}^2$ , data dal maggiore fra:

$$p_d = 3 + p_v$$

o

$$p_d = 3 + p_v/2 + 0,04 / (A_v/V)^2$$

dove:

$p_v$  è la pressione statica uniformemente distribuita in corrispondenza della quale le componenti di sfogo cedono in ( $\text{kN/m}^2$ );

$A_v$  è l'area delle componenti di sfogo, in  $\text{m}^2$ ;

$V$  è il volume dell'ambiente in  $\text{m}^3$ .

Il rapporto fra l'area dei componenti di sfogo e il volume da proteggere deve soddisfare la relazione:

$$0,05 (\text{m}^{-1}) \leq A_v/V \leq 0,15 (\text{m}^{-1})$$



Le espressioni sono valide in ambienti o zone di edifici fino ad un volume totale di  $1.000 \text{ m}^3$ .

La pressione di esplosione agisce simultaneamente su tutte le pareti dell'ambiente o del gruppo di ambienti.

Comunque, tutti gli elementi chiave e le loro connessioni devono essere progettati per sopportare una pressione statica equivalente eccezionale con valore di progetto  $p_d = 20 \text{ kN/m}^2$ , applicata da ogni direzione, insieme con la reazione che ci si attende venga trasmessa direttamente alle membrature dell'elemento chiave da ogni elemento costruttivo, ad esso collegato, altresì soggetto alla stessa pressione.

#### 4.2.6. ESPLOSIONI IN SCENARI DI CATEGORIA 3

Nella *Categoria 3* devono essere effettuati studi approfonditi sia per le azioni che per il modello strutturale, eventualmente usando analisi dinamiche, modelli non lineari ed interazione carico-struttura, se considerati necessari.

Nei casi ordinari, l'analisi può essere estesa ai soli elementi chiave della costruzione. Ove riconosciuto necessario dall'analisi dello scenario o dalle prescrizioni del Committente, l'analisi dovrà essere estesa a tutta la struttura o ad una parte significativa di essa.

In ogni caso, si dovranno usare procedure e metodi di calcolo di riconosciuta affidabilità.

Il progetto avanzato per le esplosioni può includere uno o più dei seguenti aspetti:

- calcoli delle pressioni di esplosione, includenti gli effetti di confinamento e di rottura dei pannelli;
- calcoli strutturali dinamici non lineari;
- aspetti probabilistici e analisi delle conseguenze;
- ottimizzazione economica delle misure di mitigazione del rischio.

Nella valutazione delle pressioni di esplosione si deve tenere conto della natura e proprietà dei gas e polveri combustibili che possono essere presenti nell'ambiente. Nei casi ordinari, il calcolo deve essere riferito al gas propano, a meno che la probabilità della presenza di tale gas nell'ambiente non sia ragionevolmente trascurabile.

Le gallerie stradali e ferroviarie ricadono generalmente in Categoria 3. La verifica deve garantire che la massima azione ragionevolmente prevedibile non provochi conseguenze inaccettabili alla infrastruttura o alle strutture presenti al disopra di essa.

### 4.3. URTI

#### 4.3.1. GENERALITÀ

L'urto è un fenomeno di interazione dinamica fra l'oggetto dotato di massa e di velocità significativa e la struttura. Le azioni dovute agli urti sono determinate dalla distribuzione delle masse, dal comportamento a deformazione, dalle caratteristiche di smorzamento e dalle velocità iniziali del corpo collidente e della struttura su cui avviene l'impatto.

Per determinare le forze all'interfaccia si devono considerare l'oggetto e la struttura come un sistema integrato.

Le azioni eccezionali dovute a fenomeni naturali, come la caduta di rocce, le frane o le valanghe, dovranno essere prese in esame per particolari scenari di progetto richiesti dal Committente o individuati dal Progettista.

Come nel caso delle esplosioni, anche per gli urti si fa riferimento a tre categorie:

- Categoria 1 se sono attese *conseguenze negative* limitate;
- Categoria 2 se sono attese *conseguenze negative* di entità media;
- Categoria 3 se sono attese *conseguenze negative* di entità grave.

#### 4.3.2. CAMPO DI APPLICAZIONE

Le azioni dovute agli urti accidentali devono essere applicate a quegli elementi strutturali, o ai loro sistemi di protezione, per i quali le conseguenze del cedimento appartengono alle categorie 2 e 3.

Nel seguito vengono definite le azioni dovute a:

- collisioni da veicoli;
- collisioni da treni;
- collisioni da imbarcazioni;
- collisioni da aeromobili.

Le tipiche costruzioni da considerare sono le autorimesse, gli edifici nei quali possono circolare veicoli, i magazzini nei quali vengono condotti carrelli elevatori, i manufatti posizionati in prossimità di traffico sia automobilistico sia ferroviario.

Per i ponti, le azioni d'urto da considerare dipendono dal tipo di traffico sopra e sotto il ponte.

Per le costruzioni ordinarie non si tiene conto del possibile urto di aeromobili contro i prospetti o le coperture. Tale verifica può essere richiesta dal capitolato per particolari costruzioni (grattacieli, impianti nucleari, etc.) in base ad un'analisi di rischio condotta tenendo conto dei verosimili scenari incidentali.

Per quelle costruzioni ove sia prevista una piattaforma di atterraggio in copertura, devono essere considerate le azioni dovute all'impatto di un elicottero in emergenza.

#### 4.3.3. RAPPRESENTAZIONE DELLE AZIONI

Quando si definiscono le proprietà materiali del corpo collidente e della struttura, si devono usare gli appropriati valori caratteristici superiori o inferiori; inoltre, devono essere presi in considerazione, se opportuno, gli effetti della velocità di deformazione.

Le azioni da urto devono essere considerate come azioni libere. Le aree dove avvengono i fenomeni di impatto devono essere individuate dal progetto a seconda della causa.

Nel progetto strutturale, per le situazioni di categoria 2, le azioni da urto possono essere rappresentate come un carico statico equivalente che dà effetti equivalenti sulla struttu-

ra. Questo modello può essere usato sia per la verifica dell'equilibrio statico degli elementi strutturali sia per le verifiche di resistenza.

Per strutture progettate per assorbire l'energia dell'urto con deformazioni elasto-plastiche delle membrature, il carico statico equivalente deve essere determinato considerando sia la resistenza plastica sia la capacità di deformazione di tali membrature.

Nel progetto strutturale, per situazioni di categoria 3, le azioni da urto e la risposta strutturale dovranno essere oggetto di analisi più avanzate, eventualmente usando analisi dinamiche, modelli non lineari e di interazione carico-struttura, se considerati necessari.

Nei casi ordinari, l'analisi può essere estesa ai soli elementi chiave della costruzione. Ove riconosciuto necessario dall'analisi dello scenario o dalle prescrizioni del Committente, l'analisi dovrà essere estesa a tutta la struttura o ad una parte significativa di essa. In ogni caso, si dovranno usare procedure e metodi di calcolo di riconosciuta affidabilità.

#### 4.3.4. URTI DA TRAFFICO VEICOLARE

##### 4.3.4.1 Traffico veicolare sotto ponti o altre strutture

In caso di urto violento, i valori di progetto per le forze orizzontali da urto sugli elementi strutturali verticali (per esempio colonne, pareti) dovranno essere valutate tenendo conto del tipo di strada (autostrada, strada extraurbana, strada urbana, piazzali di parcheggio), della velocità di progetto e del tipo di veicolo (generalmente autocarri). Nelle autorimesse si prenderanno in esame i veicoli di maggior massa che possono essere presenti.

Le azioni da urto hanno direzione parallela a quella del moto del veicolo al momento dell'impatto. Per semplicità, nelle verifiche potranno essere considerate, non simultaneamente, due azioni nelle direzioni parallela ( $A_{d,x}$ ) e ortogonale ( $A_{d,y}$ ) alla direzione di marcia normale.

Può essere assunto generalmente:  $A_{d,y}$  pari al 50% di  $A_{d,x}$

In assenza di determinazioni più accurate e trascurando la capacità dissipativa della struttura, le forze statiche equivalenti possono essere del tipo mostrato in tabella:

TIPO DI STRADA	TIPO DI VEICOLO	FORZA $A_{d,x}$ (kN)
Autostrada	Autocarri	1000
Area urbana	Autocarri	500
Cortili	Auto passeggeri	50
	Autocarri	150
Autorimesse	Auto passeggeri	40

Per urti di automobili su membrature verticali, la forza risultante di collisione  $A$  deve essere applicata sulla struttura 0,5 m al di sopra della superficie di marcia. L'area di ap-

plicazione della forza è pari a 0,25 m (altezza) per il valore più piccolo tra 1,50 m (larghezza) e la larghezza della membratura.

Per urti di autocarri sulle membrature verticali, la forza risultante di collisione  $A$  deve essere applicata sulla struttura 1,25 m al di sopra della superficie di marcia. L'area di applicazione della forza è pari a 0,5 m (altezza) per il valore più piccolo tra 1,50 m (larghezza) e la larghezza della membratura.

Devono essere considerati i carichi da impatto di autocarri sugli elementi strutturali orizzontali posti al di sopra delle linee di traffico (ponti, sottovia, etc.) qualora non siano state previste adeguate misure di prevenzione e/o protezione per impedire l'impatto o comunque qualora esso sia ragionevolmente prevedibile.

Nel caso di urti di autocarri su elementi strutturali orizzontali al di sopra delle linee di traffico, la forza risultante di collisione  $A$  da utilizzare per le verifiche dell'equilibrio statico o della resistenza o della capacità di deformazione degli elementi strutturali è data da:

- per gli urti sulle superfici verticali (prospetto dell'elemento strutturale), i carichi di progetto  $A$  sono uguali a  $A_{d,x}$  moltiplicato per il fattore  $r$  (pari a 0,5 per altezze del sottovia fino a 5 m e decrescente linearmente da 0,5 a 0 per altezze comprese fra 5 e 6 m);
- sull'intradosso dell'elemento strutturale si devono considerare gli stessi carichi da urto  $A$  di cui sopra con un'inclinazione verso l'alto di 10°.

L'area di applicazione della forza è assunta pari a 0,25 m (altezza) per 0,25 m (larghezza).

Nelle costruzioni dove sono presenti con regolarità veicoli con forcelle di carico ("muletti"), si può considerare equivalente agli urti accidentali un'azione orizzontale statica equivalente, applicata ad un'altezza di 0,75 m dal piano di calpestio, pari a

$$F = 5 W$$

essendo  $W$  il peso del muletto caricato.

#### 4.3.4.2 Traffico veicolare sopra i ponti

Nel progetto strutturale si può tener conto delle forze causate da collisioni accidentali sulle barriere di sicurezza attraverso una forza orizzontale equivalente di collisione di 100 kN. Essa è trasferita da un veicolo all'impalcato di un ponte per mezzo delle barriere di sicurezza rigide e deve essere applicata agente trasversalmente ed orizzontalmente 100 mm sotto la sommità della barriera o 1,0 m sopra il livello del piano di marcia, a seconda di quale valore sia più piccolo.

Questa forza deve essere applicata su una linea lunga 0,5 m.

#### 4.3.5. URTI DA TRAFFICO FERROVIARIO

All'occorrenza di un deragliamento può verificarsi il rischio di collisione fra i veicoli deragliati e le strutture adiacenti la ferrovia. Pertanto gli elementi verticali di sostegno dovranno essere progettati in modo da resistere all'azione delle seguenti forze statiche:

- 2000 kN in direzione parallela alla direzione di marcia dei convogli ferroviari;
- 750 kN in direzione perpendicolare alla direzione di marcia dei convogli ferroviari.

Queste forze dovranno essere applicate a 1.80 m dal piano del ferro e non dovranno essere considerate agenti simultaneamente.

Ulteriori prescrizioni riguardanti le geometrie delle strutture di sostegno del ponte sono indicate al paragrafo 6.3.1.2.3

#### 4.3.6. URTI DI IMBARCAZIONI

Le caratteristiche da considerare per gli urti di imbarcazioni contro costruzioni o elementi strutturali dipendono dal tipo di via d'acqua, dal tipo di imbarcazione e dal suo comportamento all'impatto, dal tipo di struttura e dalle sue caratteristiche di dissipazione dell'energia.

In assenza di determinazioni più accurate e trascurando la capacità dissipativa della struttura, le forze statiche equivalenti possono essere del tipo mostrato in tabella:

CLASSE IMBARCAZIONE	LUNGHEZZA (m)	MASSA (t)	FORZA $A_d$ (kN)
Piccola	50	3.000	15.000
Media	100	10.000	25.000
Grande	200	40.000	40.000
Molto grande	300	100.000	80.000

I carichi forniti corrispondono ad una velocità pari a circa 2,0 m/s

In funzione dello scenario di progetto adottato, dovranno essere considerati i possibili impatti di prua, di fiancata e di poppa. Se una parete strutturale è colpita ad un angolo  $\alpha$ , si devono considerare le seguenti forze:

- perpendicolari alla parete  $A_{d,y} = A_d \sin \alpha$
- nella direzione della parete  $A_{d,x} = f A_d \sin \alpha$

$A_d$  è la forza di collisione per  $\alpha = 90^\circ$ ;

$f$  è il coefficiente di attrito, che generalmente può essere assunto pari a 0,4.

Nei porti le forze di collisione possono essere ridotte del 50 %.

Il punto di impatto dipende dalla geometria della struttura e dalle dimensioni dell'imbarcazione.

Come linea guida, il punto di impatto più sfavorevole può essere preso fra 0,05  $L$  sotto e 0,05  $L$  sopra il livello di progetto dell'acqua. L'area di impatto è di 0,05  $L$  in altezza per 0,1  $L$  in estensione, a meno che l'elemento strutturale non sia più piccolo ( $L$  è la lunghezza della imbarcazione).

In alcune condizioni, potrebbe essere necessario considerare la possibilità che l'imbarcazione sia sollevata da un piedritto o da un blocco di fondazione e collida con colonne alla sommità delle stesse.

**4.3.7. URTI DI ELICOTTERI**

Se in progetto è previsto il possibile atterraggio di elicotteri sulla copertura della costruzione, si deve considerare una azione accidentale per gli atterraggi di emergenza.

La forza statica equivalente di progetto è uguale a

$$A_d = A \sqrt{m}$$

dove:

$A = 100 \text{ kN ton}^{-0,5}$ ;

$m$  è la massa, in tonnellate, dell'aeromobile.

Si deve considerare che le azioni dell'urto possono agire su ogni parte dell'area di atterraggio come anche sulla struttura del tetto ad almeno una distanza di 7 m dai limiti dell'area di atterraggio. L'area di impatto può essere presa pari a  $2 \times 2 \text{ m}^2$ .

COPIA TRATTA DA GURITEL — GAZZETTA UFFICIALE ON-LINE

## 5. NORME SULLE COSTRUZIONI

Le norme disciplinano la progettazione, l'esecuzione ed il collaudo delle costruzioni nei diversi materiali relativamente ai vari aspetti di metodi di calcolo, regole costruttive per la robustezza strutturale e procedure per le verifiche di sicurezza e di durabilità delle opere.

Le norme si applicano alle Classi di costruzione 1 e 2.

Relativamente ai metodi di calcolo, è d'obbligo il metodo di calcolo agli stati limite. Per le sole opere di classe 1 e con l'esclusione delle azioni sismiche, urti, esplosioni ed incendi, è ammesso l'uso del metodo di verifica tensionale di cui al punto 2.8 secondo le modalità semplificate indicate nei punti 5.1.2.3, 5.1.11, 5.2.3.3 e nei relativi punti dei paragrafi 5.3 e 5.4.

### 5.1. COSTRUZIONI DI CONGLOMERATO CEMENTIZIO

Formano oggetto delle presenti norme le opere strutturali di:

- conglomerato cementizio armato normale (cemento armato)
- conglomerato cementizio armato precompresso (cemento armato precompresso)
- conglomerato cementizio a bassa percentuale di armatura o non armato,

con esclusione di quelle per le quali vige una regolamentazione apposita a carattere particolare.

Il conglomerato cementizio è un materiale artificiale ottenuto miscelando acqua, cemento ed inerti. Gli inerti possono essere naturali od artificiali. La miscela base può essere integrata, con diverse finalità, dai cosiddetti "additivi".

Ai fini della valutazione del comportamento e della resistenza delle strutture in conglomerato cementizio, questo viene titolato ed identificato mediante la resistenza convenzionale a compressione uniassiale caratteristica, misurata su provini cubici (Paragrafo 11.1).

Sulla base della titolazione convenzionale del conglomerato mediante la resistenza cubica  $R_{ck}$  vengono definite le seguenti classi di resistenza:

CLASSE DI RESISTENZA	$R_{ck}$ (N/mm <sup>2</sup> )
molto bassa	$5 < R_{ck} \leq 15$
bassa	$15 < R_{ck} \leq 30$
media	$30 < R_{ck} \leq 55$
alta	$55 < R_{ck} \leq 85$

I conglomerati delle diverse classi di resistenza trovano impiego secondo quanto riportato nella seguente tabella:



CLASSE DI IMPIEGO		CLASSE DI RESISTENZA
A)	Per strutture in conglomerato cementizio non armato o a bassa percentuale di armatura (punto 5.1.11)	molto bassa
B)	Per strutture semplicemente armate	bassa e media
C)	Per strutture precomprese o semplicemente armate	media
D)	Per strutture semplicemente armate e/o precomprese	alta

Per le classi di resistenza molto bassa, bassa e media, la resistenza caratteristica  $R_{ck}$  deve essere controllata durante la costruzione con le modalità indicate nel capitolo 11.

Per la classe di resistenza alta, la resistenza caratteristica  $R_{ck}$  e tutte le grandezze meccaniche e fisiche che hanno influenza sulla resistenza e durabilità del conglomerato, vanno accertate prima dell'inizio dei lavori e la produzione deve seguire specifiche procedure per il controllo di qualità.

### 5.1.1. LA VALUTAZIONE DELLA SICUREZZA

La valutazione della sicurezza va condotta secondo i principi fondamentali del capitolo 2.

Per l'analisi strutturale sviluppata ai fini delle verifiche di sicurezza, occorre individuare modelli di calcolo che siano adeguatamente rappresentativi dell'effettivo stato di sollecitazione, tensione e deformazione della struttura negli stati limite considerati. Se necessario, quindi, i modelli di calcolo possono variare in funzione della situazione di progetto in esame (persistente, transitoria, eccezionale), dello stato limite considerato e delle particolari combinazioni adottate per le azioni.

È compito del Progettista individuare le combinazioni delle azioni (carichi, distorsioni, difetti di esecuzione, ecc.) che portano ogni singolo elemento strutturale in condizioni critiche in relazione alle verifiche di sicurezza e funzionalità relative ai vari stati limite che devono essere esaminati.

Le verifiche di sicurezza per gli stati limite ultimi, secondo quanto indicato nel par. 2.7.1, devono essere condotte con riferimento alle seguenti situazioni di progetto:

1. situazione persistente (situazione in cui la struttura verrà a trovarsi nella maggior parte della sua vita utile);
2. situazione transitoria (situazione in cui la struttura verrà a trovarsi in una parte limitata della sua vita utile, ad esempio durante le fasi di costruzione, qualora tale situazione sia significativa);
3. situazione accidentale (situazione in cui la struttura verrà a trovarsi in seguito ad eventi eccezionali in genere caratterizzati da bassa probabilità di occorrenza ma da significativi effetti sulla struttura, ad esempio incendio, urti, scoppi, ecc.).

Le verifiche di cui al punto 1 devono essere condotte per ogni costruzione.

Le verifiche di cui ai punti 2 e 3 vanno condotte qualora necessarie in relazione all'importanza, alla destinazione d'uso e alle caratteristiche della costruzione.

Le verifiche di sicurezza agli stati limite di esercizio specifiche per le strutture di conglomerato devono comprendere:



- verifiche di deformabilità,
- verifiche di vibrazione,
- verifiche di fessurazione,
- verifiche delle tensioni di esercizio,
- verifiche a fatica per quanto riguarda il progressivo degrado delle caratteristiche meccaniche dei materiali.

Il Committente ed il Progettista, di concerto, devono individuare le prestazioni funzionali che la struttura deve garantire nelle condizioni di esercizio, in relazione all'importanza, alla destinazione d'uso e alle caratteristiche della costruzione.

Per ogni costruzione, devono essere sviluppate obbligatoriamente le verifiche di sicurezza per gli stati limite ultimi e gli stati limite di esercizio.

Per ogni elemento strutturale, devono essere sviluppate le verifiche di sicurezza nei confronti del conglomerato, dell'acciaio e dell'aderenza tra acciaio e conglomerato e deve essere garantita una adeguata durabilità, come previsto nel par. 2.1.

#### **5.1.2. VERIFICHE PER SITUAZIONI PERSISTENTI CON IL METODO DEI COEFFICIENTI PARZIALI**

Le verifiche agli stati limite vengono condotte sia nei riguardi degli stati limite di esercizio che ultimi, mediante il metodo dei coefficienti parziali di sicurezza sulle azioni e sulle resistenze.

##### **5.1.2.1. Verifiche agli stati limite ultimi**

###### **5.1.2.1.1. GENERALITÀ**

Definite le opportune combinazioni delle azioni (azioni di calcolo,  $F_d$ ), si valutano le azioni interne (sollecitazioni di calcolo,  $E_d$ ) nei vari elementi strutturali.

Per ogni elemento strutturale sono valutate le resistenze (resistenze di calcolo,  $R_d$ ).

La verifica della sicurezza agli stati limite ultimi si ritiene soddisfatta controllando che, per ogni elemento strutturale e per ciascuna delle combinazioni delle azioni prese in esame, risulti:

$$R_d \geq E_d$$

###### **5.1.2.1.2. LE AZIONI E LE LORO COMBINAZIONI**

Le azioni caratteristiche (carichi, distorsioni, variazioni termiche, ecc.) devono essere definite in accordo con quanto indicato nei capitoli 3, 4 e 6 delle presenti norme.

Per costruzioni civili o industriali di tipo corrente e per le quali non esistano regolamentazioni specifiche, le azioni di calcolo  $F_d$  si ottengono (nello spirito di quanto indicato nel capitolo 2) combinando le azioni caratteristiche secondo la seguente formula di correlazione:

$$F_d = \sum_{j=1}^m (\gamma_{Gj} \cdot \gamma_{EGj} \cdot G_{kj}) + \gamma_{Q1} \cdot \gamma_{EQ1} \cdot Q_{k1} + \sum_{i=2}^n (\psi_{0i} \cdot \gamma_{Qi} \cdot \gamma_{EQi} \cdot Q_{ki}) + \sum_{h=1}^l (\gamma_{Ph} \cdot \gamma_{EPH} \cdot P_{kh})$$

dove:

$G_{kj}$	rappresenta il valore caratteristico della $j$ -esima azione permanente (peso proprio, carichi permanenti portati, precompressione, ecc);
$Q_{k1}$	rappresenta il valore caratteristico dell'azione variabile di base di ogni combinazione;
$Q_{ki}$	rappresenta il valori caratteristico della $i$ -esima azione variabile;
$P_{kh}$	rappresenta il valore caratteristico della $h$ -esima deformazione impresse (effetto della temperatura, deformazione del terreno, viscosità, ritiro, etc);
$\gamma_G, \gamma_Q, \gamma_P$	rappresentano i coefficienti parziali;
$\gamma_E$	rappresentano i coefficienti di modello delle azioni;
$\psi_{0i}$	rappresentano i coefficienti di combinazione, da determinarsi sulla base di considerazioni statistiche, per tenere conto della ridotta probabilità di concomitanza delle azioni variabili con i rispettivi valori caratteristici.

Nello spirito del terzo comma del punto 5.1.1, è compito del Progettista identificare il numero delle azioni di calcolo  $F_d$  (combinazioni) da considerare e le specifiche caratteristiche di ciascuna di queste.

I valori dei coefficienti parziali e di modello sono riportati nelle seguenti tabelle. I coefficienti parziali di amplificazione o riduzione sono riferiti ai casi in cui l'azione considerata è rispettivamente a sfavore o a favore della sicurezza.

**Tabella 5.1-I**

	Azioni generiche		Azioni naturali	
	sfavorevoli alla sicurezza	favorevoli alla sicurezza	sfavorevoli alla sicurezza	favorevoli alla sicurezza
$\gamma_{Gj}$	1,4	0,9	1,4	0,9
$\gamma_{Qi}$	1,5	0	Da determinarsi in relazione a quanto indicato nei punti specifici	0
$\gamma_{Ph}$	1,2	0,9	1,2	0,9

**Tabella 5.1-II**

$\gamma_{EGj}$	1
$\gamma_{EQi}$	definiti nelle norme relative alle diverse azioni variabili
$\gamma_{EPH}$	1

Per gli edifici civili, in mancanza di studi specifici ed adeguati alla costruzione in esame, si possono attribuire ai coefficienti di combinazione  $\psi_{0i}$  i valori della tabella 5.1-III (per le combinazioni di carico che comprendono l'azione sismica si vedano le specifiche regole per la combinazione delle azioni ed i valori dei coefficienti di combinazione forniti nel paragrafo 3.2):

Tabella 5.1-III

Azione	$\psi_{0i}$
carichi variabili nei fabbricati per abitazione ed uffici	0,7
negozi, uffici aperti al pubblico ed autorimesse	0,7
magazzini, depositi	1,0
variazioni termiche	0,6
vento	0,6
neve	0,6

Per le altre tipologie costruttive (ponti, gallerie, edifici industriali ecc.) competerà al Committente ed al Progettista, di concerto, la definizione dei valori di  $\psi$ .

Il contributo delle distorsioni (concentrate o diffuse), non imposte appositamente, deve essere trascurato se il suo effetto aumenta la sicurezza della struttura.

#### 5.1.2.1.3. CALCOLO DELLE SOLLECITAZIONI E DELLE DEFORMAZIONI

Il calcolo degli effetti delle azioni può essere effettuato, secondo quanto stabilito al punto 2.3 delle presenti norme ipotizzando sia modelli elastici lineari, sia modelli non lineari. Il calcolo non lineare deve procedere attraverso la definizione dei legami tensione-deformazioni, momenti-curvature e momenti-rotazioni, tenendo conto della fessurazione.

È ammissibile anche la verifica mediante metodi rigido-plastici, metodi delle cerniere plastiche per gli elementi monodimensionali, ovvero metodi delle linee plastiche per gli elementi bidimensionali. L'applicazione di tali metodi semplificati richiede sempre il controllo della duttilità.

#### 5.1.2.1.4. LE RESISTENZE DI CALCOLO DEI MATERIALI

In accordo con il Capitolo 11, le resistenze di calcolo  $f_d$  indicano le resistenze dei materiali, conglomerato cementizio ed acciaio, ottenute mediante l'espressione:

$$f_d = \frac{f_k}{\gamma_m}$$

dove:

$f_k$  sono le resistenze caratteristiche del materiale,

$\gamma_m$  sono i coefficienti parziali per le resistenze, che variano in funzione del materiale, della situazione di progetto e della particolare verifica in esame.

##### 5.1.2.1.4.1. Resistenza di calcolo a compressione del conglomerato cementizio

Per il conglomerato cementizio la resistenza di calcolo a compressione,  $f_{cd}$ , vale:

$$f_{cd} = \frac{R_{ck}}{\gamma_{m,c}}$$

dove:

$\gamma_{m,c}$  è il coefficiente parziale di sicurezza relativo al conglomerato cementizio

$R_{ck}$  è la resistenza caratteristica cubica a compressione del conglomerato cementizio a 28 giorni,

Il coefficiente  $\gamma_{m,c}$  è pari ad 1,9.

Nel caso di elementi piani (solette, pareti, ...) gettati in opera con spessori minori di 50 mm, il coefficiente  $\gamma_{m,c}$  va moltiplicato per il coefficiente di modello  $\gamma_{Rd} = 1,25$ .

Per elementi prefabbricati prodotti con processo industrializzato e procedura di controllo di qualità del Direttore dei Lavori del Committente,  $\gamma_{m,c}$  può essere moltiplicato per il coefficiente riduttivo  $\gamma_r = 0,9$ .

#### **5.1.2.1.4.2. Resistenza di calcolo a trazione del conglomerato cementizio**

La resistenza di calcolo a trazione,  $f_{ctd}$ , vale:

$$f_{ctd} = \frac{f_{ctk}}{\gamma_{m,c}}$$

dove:

$\gamma_{m,c}$  è il coefficiente parziale di sicurezza relativo al conglomerato cementizio,

$f_{ctk}$  è la resistenza caratteristica a trazione del conglomerato.

Il coefficiente  $\gamma_{m,c}$  assume il valore 1,6.

Nel caso di elementi piani (solette, pareti, ...) gettati in opera con spessori minori di 50 mm, il coefficiente  $\gamma_{m,c}$  va moltiplicato per il coefficiente di modello  $\gamma_{Rd} = 1,25$ .

Per elementi prefabbricati prodotti con processo industrializzato e procedura di controllo di qualità del Direttore dei Lavori del Committente,  $\gamma_{m,c}$  può essere moltiplicato per il coefficiente riduttivo  $\gamma_r = 0,9$ .

#### **5.1.2.1.4.3. Tensione di snervamento di calcolo dell'acciaio**

La tensione di snervamento di calcolo,  $f_{yd}$ , vale:

$$f_{yd} = \frac{f_{yk}}{\gamma_{m,s}}$$

dove:

$\gamma_{m,s}$  è il coefficiente parziale di sicurezza relativo all'acciaio,

$f_{yk}$  per armatura lenta è la tensione caratteristica di snervamento dell'acciaio, per armature da precompressione la tensione convenzionale caratteristica di snervamento è data, a seconda del tipo di prodotto, da  $f_{pyk}$  (barre),  $f_{p(0,1)k}$  (fili),  $f_{p(1)k}$  (trefoli e trecce); si veda in proposito la Tabella 11.2.VI.

Il coefficiente  $\gamma_{m,s}$  assume sempre, per tutti i tipi di acciaio, il valore 1,15.

#### **5.1.2.1.4.4. Tensione tangenziale di aderenza acciaio-conglomerato cementizio**

La tensione tangenziale di aderenza di calcolo  $f_{bd}$  vale:

$$f_{bd} = \frac{f_{bk}}{\gamma_{m,c}}$$

dove:

$\gamma_{m,c}$  è il coefficiente parziale di sicurezza relativo al conglomerato cementizio,

$f_{bk}$  è la tensione tangenziale caratteristica di aderenza valutata mediante prove sperimentali.

Il coefficiente  $\gamma_{m,c}$  assume il valore 1,6.

Nel caso di armature molto addensate, copriferri ridotti, ancoraggi in zona di calcestruzzo teso,  $\gamma_{m,c}$  va moltiplicato per il coefficiente di modello  $\gamma_{Rd} = 1,5$ .

#### 5.1.2.1.5. CALCOLO DELLE RESISTENZE NEI CONFRONTI DI SOLLECITAZIONI DI SFORZO NORMALE E FLESSIONE (ELEMENTI MONODIMENSIONALI)

##### 5.1.2.1.5.1. Ipotesi di base

Senza escludere specifici approfondimenti, necessari in particolare nel caso di elementi costituiti da conglomerato cementizio di classe di resistenza alta, per la valutazione delle capacità prestazionali ultime delle sezioni di elementi monodimensionale nei confronti di sforzo normale e flessione, si adotteranno le seguenti ipotesi:

- conservazione delle sezioni piane;
- perfetta aderenza tra acciaio e conglomerato cementizio;
- resistenza a trazione del conglomerato cementizio nulla;
- deformazione massima del conglomerato cementizio compresso pari a  $\varepsilon_{cu2}$  nel caso di flessione semplice e composta con asse neutro che interseca la sezione; esso si assume variabile dal valore predetto a  $\varepsilon_{c2}$  quando l'asse neutro è esterno alla sezione e, al limite, la sua distanza dal baricentro della sezione tende all'infinito (compressione semplice). I valori di deformazione  $\varepsilon_{c2}$  e  $\varepsilon_{cu2}$  sono riportati in tabella 5.1-IV per le diverse tipologie di conglomerato cementizio;
- deformazione massima dell'armatura tesa (valutata a partire dalla decompressione del conglomerato cementizio nel caso di armature di precompressione) pari a +10 ‰;
- resistenza massima del conglomerato  $f_{cd}$ .

Tabella 5.1-IV

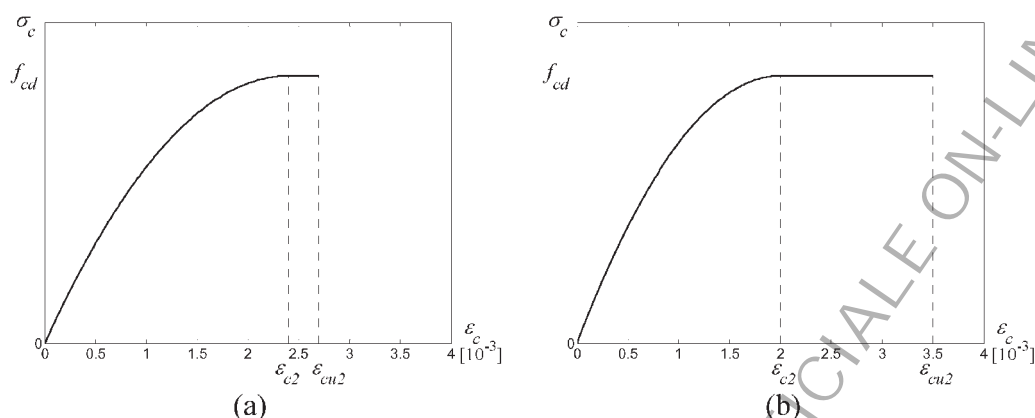
Resistenza del conglomerato cementizio	$\varepsilon_{c2}$	$\varepsilon_{cu2}$
Alta	2,4 ‰	2,7 ‰
Molto Bassa, Bassa e Media	2,0 ‰	3,5 ‰

##### 5.1.2.1.5.2. Diagrammi di calcolo tensione-deformazione del conglomerato cementizio

È possibile adottare il diagramma parabola-rettangolo, rappresentato in fig. 5.1.1, definito da un arco di parabola di secondo grado passante per l'origine, avente asse parallelo a quello delle tensioni, e da un segmento di retta parallelo all'asse delle deformazioni tangente alla parabola nel punto di sommità. Il vertice della parabola ha ascissa  $\varepsilon_{c2}$ , l'estremità del segmento ha ascissa  $\varepsilon_{cu2}$ . L'ordinata massima del diagramma è pari a  $f_{cd}$ .

Si può altresì assumere una equivalente distribuzione rettangolare delle tensioni.

Altre relazioni sforzo-deformazione potranno essere utilizzate, se più adeguatamente rappresentative del comportamento del conglomerato considerato.



**Figura 5.1.1.** - Diagrammi di calcolo tensione/deformazione parabola-rettangolo del conglomerato cementizio: (a) alta resistenza, (b) molto bassa, bassa e media resistenza.

#### 5.1.2.1.5.3. Diagrammi di calcolo tensione-deformazione dell'acciaio

È possibile adottare quale diagramma di calcolo tensione-deformazione uno dei due diagrammi rappresentati in figura 5.1.2 (riferiti alla tensione di snervamento di calcolo  $f_{yd}$ , di un acciaio ordinario o di un acciaio per precompressione). Tali diagrammi si ottengono a partire dai diagrammi caratteristici, secondo le modalità indicate nella figura 5.1.2, dove:

$$\varepsilon_{ud} = 0.9 \cdot \varepsilon_{uk} \quad \text{deformazione ultima di progetto;}$$

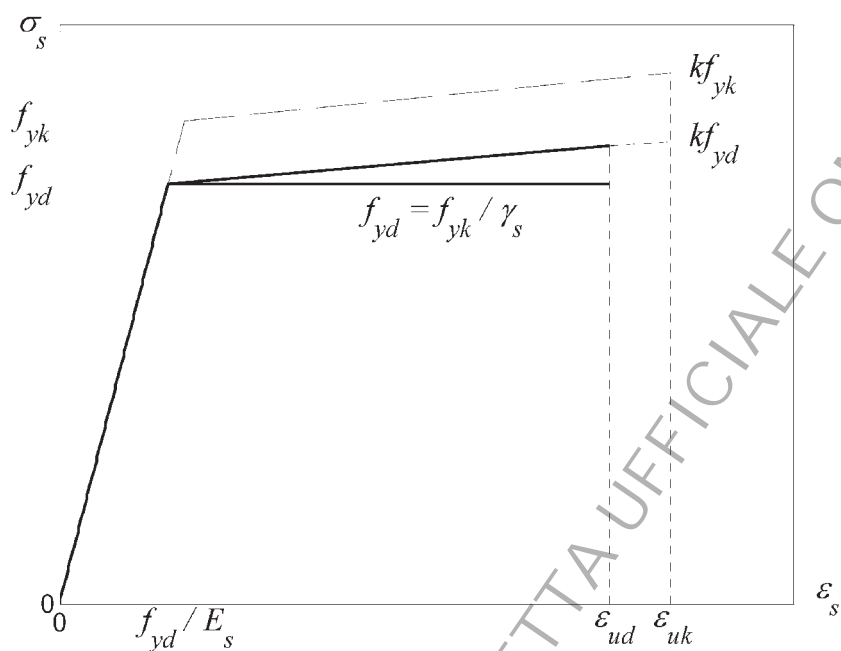
$$f_{yd} = \frac{f_{yk}}{\gamma_s} \quad \text{tensione di snervamento di progetto.}$$

Il diagramma caratteristico è determinato dai seguenti parametri:

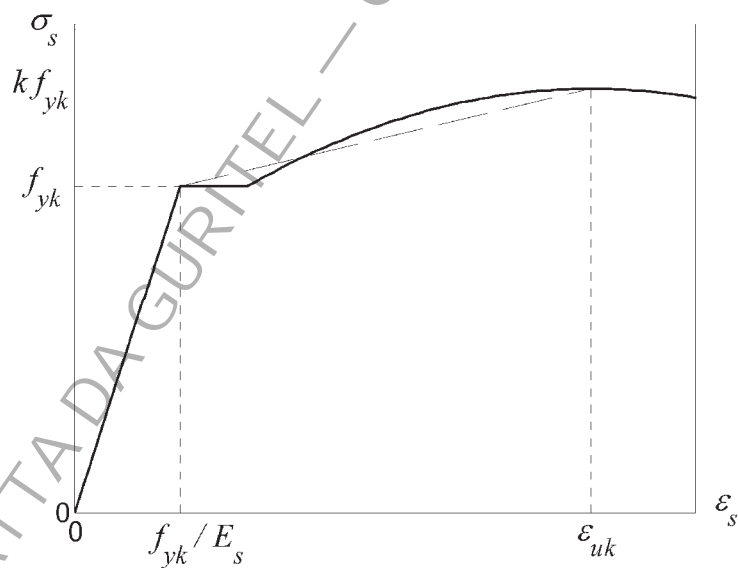
- $f_{yk}$  tensione caratteristica di snervamento;
- $k$  rapporto tra la tensione caratteristica di picco e la tensione caratteristica di snervamento;
- $E_s$  modulo elastico dell'acciaio;
- $\varepsilon_{uk}$  deformazione in corrispondenza del picco di tensione.

La figura 5.1.3 mostra come ottenere il diagramma caratteristico a partire dal diagramma tensione-deformazione per acciai a snervamento definito, mentre la figura 5.1.4 mostra come ottenere il diagramma caratteristico a partire dal diagramma tensione-deformazione per acciai a snervamento non definito (es. acciai per precompressione).

Altre relazioni sforzo-deformazione potranno essere utilizzate, se più adeguatamente rappresentative del comportamento dell'acciaio considerato.



**Figura 5.1.2.** - Diagrammi di calcolo tensione/deformazione per l'acciaio (linee continue) e diagramma caratteristico (linea tratteggiata).



**Figura 5.1.3.** - Diagramma tensione/deformazione per acciaio a snervamento definito (linea continua) e relativo diagramma caratteristico (linea tratteggiata).

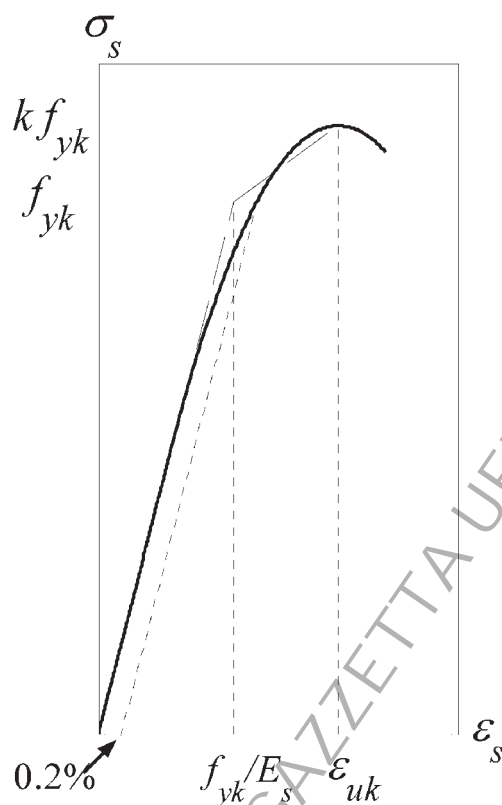


Figura 5.1.4. - Diagramma tensione/deformazione per acciaio a snervamento non definito (linea continua) e relativo diagramma caratteristico (linea tratteggiata).

**5.1.2.1.6.** CALCOLO DELLE RESISTENZE NEI CONFRONTI DI SOLLECITAZIONI TAGLIANTI  
 Senza escludere specifici approfondimenti, necessari in particolare nel caso di elementi costituiti da conglomerato cementizio di classe di resistenza alta, per la valutazione delle capacità prestazionali ultime di elementi monodimensionali nei confronti di sollecitazioni taglianti, si devono prendere in esame i seguenti punti.

**5.1.2.1.6.1. Elementi senza armature trasversali resistenti a taglio**

È consentito l'impiego di solette, piastre e membrature a comportamento analogo, sprovviste di armature trasversali resistenti a taglio. La resistenza a taglio  $V_{Rd}$  di tali elementi deve essere valutata, utilizzando formule di comprovata affidabilità, sulla base della resistenza a trazione del calcestruzzo d'anima. Si farà riferimento allo stato fessurato per momento flettente laddove le tensioni di trazione da questo provocate siano superiori a  $f_{ctd}$  o con riferimento allo stato non fessurato in caso contrario.

In presenza di significativi sforzi di trazione la resistenza a taglio è da considerarsi nulla e non è possibile adottare elementi sprovvisti di armatura trasversale.

Le armature longitudinali, oltre ad assorbire gli sforzi conseguenti alle sollecitazioni di flessione e trazione, devono assorbire quelli provocati dal taglio dovuti all'inclinazione delle fessure rispetto all'asse della trave. In particolare, in corrispondenza degli appoggi, le armature longitudinali devono assorbire uno sforzo pari al taglio sull'appoggio.



**5.1.2.1.6.2. Elementi con armature trasversali resistenti al taglio**

La resistenza a taglio  $V_{Rd}$  di elementi strutturali dotati di specifica armatura a taglio deve essere valutata sulla base di una adeguata schematizzazione a traliccio. Gli elementi resistenti dell'ideale traliccio sono: le armature trasversali, le armature longitudinali, le bielle di conglomerato cementizio in corrispondenza sia del corrente compresso che dei puntoni d'anima inclinati. L'inclinazione  $\theta$  delle bielle compresse (puntoni in conglomerato cementizio) rispetto all'asse delle armature longitudinali deve rispettare i limiti seguenti:

$$1 \leq \cot \theta \leq 2,5$$

L'utilizzo di una inclinazione diversa da quelle contemplate dalla limitazione precedente deve essere adeguatamente giustificata sulla base di studi di comprovata affidabilità tecnica e scientifica.

In presenza di significativo sforzo normale, ad esempio conseguente alla precompressione, in regime fessurato occorre fare riferimento ad un adeguato valore di  $\theta$ .

Si devono condurre le verifiche sia nei riguardi della sollecitazione di trazione nelle armature che di compressione nei puntoni inclinati di conglomerato cementizio.

**5.1.2.1.6.3. Casi particolari****COMPONENTI TRASVERSALI**

Nel caso di elementi ad altezza variabile o con cavi inclinati, il taglio di calcolo viene assunto pari a:

$$V_{Sd} = V_d + V_{md} + V_{pd}$$

dove:

$V_d$  = taglio dei carichi esterni di calcolo;

$V_{md}$  = componenti di taglio dovute all'inclinazione dei lembi della membratura;

$V_{pd}$  = componente di taglio dovuta allo sforzo di precompressione di calcolo.

**CARICHI IN PROSSIMITÀ DEGLI APPOGGI**

Il taglio all'appoggio determinato da carichi applicati alla distanza  $a_v \leq 2d$  dall'appoggio stesso si potrà ridurre nel rapporto  $a_v/2d$ , con l'osservanza delle seguenti prescrizioni:

- nel caso di appoggio di estremità, l'armatura di trazione necessaria nella sezione ove è applicato il carico più vicino all'appoggio sia prolungata e ancorata al di là dell'asse teorico di appoggio;
- nel caso di appoggio intermedio l'armatura di trazione all'appoggio sia prolungata sin dove necessario e comunque fino alla sezione ove è applicato il carico più lontano compreso nella zona con  $a_v \leq 2d$ .

**CARICHI APPESI O INDIRETTI**

Se per particolari modalità di applicazione dei carichi gli sforzi degli elementi tesi del traliccio risultano incrementati, le armature dovranno essere opportunamente adeguate.

**5.1.2.1.6.4. Verifica al punzonamento di lastre soggette a carichi concentrati**

In corrispondenza dei pilastri e di carichi concentrati si deve verificare la lastra nei riguardi del punzonamento allo stato limite ultimo.

In mancanza di un'armatura trasversale appositamente dimensionata, la forza resistente al punzonamento è assunta pari a:

$$F = 0,5 \cdot u \cdot h \cdot f_{ctd}$$

dove:

$h$  è lo spessore della lastra;

$u$  è il perimetro del contorno efficace ottenuto dal contorno effettivo della porzione caricata con una diffusione a 45° sull'intero spessore della lastra;

$f_{ctd}$  è il valore di calcolo della resistenza a trazione.

Nel caso in cui si disponga una apposita armatura, l'intero sforzo allo stato limite ultimo dovrà essere affidato all'armatura, considerata lavorante alla sua resistenza di calcolo.

#### 5.1.2.1.7. CALCOLO DELLE RESISTENZE NEI CONFRONTI DI SOLLECITAZIONI TORCENTI

Qualora l'equilibrio statico di una struttura dipenda dalla resistenza torsionale degli elementi che la compongono, è necessario condurre la verifica nei riguardi delle sollecitazioni torcenti sia agli stati limite ultimi che di esercizio. Qualora, invece, in strutture iperstatiche, la torsione insorga solo per esigenze di congruenza e la sicurezza della struttura non dipenda dalla resistenza torsionale, non sarà generalmente necessario condurre le verifiche nei riguardi dello stato limite ultimo, ma quelle nei riguardi dello stato limite di fessurazione.

Per elementi prismatici sottoposti a torsione semplice o combinata con altre sollecitazioni, che abbiano sezione piena o cava, lo schema resistente è costituito da un traliccio tubolare isostatico in cui gli sforzi di trazione sono affidati alle armature longitudinali e trasversali ivi contenute e gli sforzi di compressione sono affidati alle bielle di conglomerato cementizio.

Nel caso di elementi per i quali lo schema resistente di traliccio tubolare non sia applicabile, quali gli elementi a pareti sottili a sezione aperta, dovranno utilizzarsi metodi di calcolo fondati su ipotesi teoriche e risultati sperimentali chiaramente comprovati.

#### *Sollecitazioni composte*

##### a) Torsione, flessione e sforzo normale

Le armature longitudinali calcolate come sopra indicato per la resistenza nei riguardi della sollecitazione torcente devono essere aggiunte a quelle calcolate nei riguardi delle verifiche per flessione.

Si applicano inoltre le seguenti regole:

- nella zona tesa a causa della sollecitazione flettente, l'armatura longitudinale di torsione va di regola aggiunta a quella richiesta per resistere alla flessione e agli sforzi normali;
- nella zona compressa a causa della sollecitazione flettente, se la tensione di trazione dovuta alla torsione è minore della tensione di compressione nel conglomerato cementizio dovuta alla flessione, non è necessaria armatura longitudinale aggiuntiva per torsione.

##### b) Torsione e taglio

Per quanto riguarda la crisi lato conglomerato, la resistenza massima di una membratura soggetta a torsione e taglio è limitata dalla resistenza delle bielle compresse

di conglomerato cementizio. Per non eccedere tale resistenza deve essere soddisfatta la seguente condizione:

$$\frac{T_{Sd}}{T_{Rd,c}} + \frac{V_{Sd}}{V_{Rd,c}} \leq 1$$

dove:

- $T_{Sd}$  è il momento torcente di calcolo;  
 $T_{Rd,c}$  è il momento torcente resistente di calcolo;  
 $V_{Sd}$  è il taglio di calcolo;  
 $V_{Rd,c}$  è il taglio resistente di calcolo.

I calcoli per il progetto delle staffe possono effettuarsi separatamente per la torsione e per il taglio.

L'angolo  $\theta$  delle bielle compresse di conglomerato cementizio deve essere assunto uguale per le due verifiche di taglio e torsione.

Le armature longitudinali possono essere calcolate con riferimento alla sola verifica nei riguardi della sollecitazione torcente.

#### 5.1.2.1.8. CALCOLO DELLE RESISTENZE PER ELEMENTI TOZZI, NELLE ZONE DIFFUSIVE E NEI NODI

Per gli elementi per cui non valgono i modelli cinematici semplici, le verifiche di sicurezza possono essere condotte con riferimento a schematizzazioni basate sull'individuazione di tiranti e puntoni.

Le verifiche di sicurezza dovranno necessariamente essere condotte nei riguardi di:

- resistenza dei tiranti costituiti dalle sole armature ( $R_s$ );
- resistenza dei puntoni di conglomerato cementizio compresso ( $R_c$ );
- ancoraggio delle armature ( $R_b$ ).

Deve risultare la seguente gerarchia delle resistenze  $R_b > R_c > R_s$ .

Per la valutazione della resistenza dei puntoni di conglomerato, si terrà conto della presenza di stati di sforzo pluriassiali.

Si dovrà altresì considerare la disposizione di opportuna armatura secondaria al fine di consentire lo sviluppo del meccanismo tiranti-puntoni considerato.

Particolare cautela dovrà essere usata nel caso di schemi iperstatici, che presentano meccanismi resistenti in parallelo.

#### 5.1.2.1.9. INDICAZIONI SPECIFICHE RELATIVE A PILASTRI

##### 5.1.2.1.9.1. *Pilastri cerchiati*

Per elementi prevalentemente compressi, armati con barre longitudinali disposte lungo una circonferenza e racchiuse da una spirale di passo non maggiore di 1/5 del diametro inscritto dal nucleo cerchiato, la resistenza allo stato limite ultimo si calcola sommando i contributi della sezione di conglomerato cementizio del nucleo moltiplicato per un coefficiente di modello  $\gamma_{Em} = 1,3$  e dell'acciaio longitudinale.

**5.1.2.1.9.2. Verifiche di stabilità per elementi snelli**

Le verifiche di stabilità degli elementi snelli devono essere condotte tenendo adeguatamente conto delle imperfezioni geometriche e delle eventuali deformazioni viscoso per carichi di lunga durata.

Si devono assumere legami fra azioni interne e deformazioni in grado di descrivere con adeguatezza gli effetti della fessurazione. A favore di sicurezza il contributo del calcestruzzo teso può essere trascurato.

È ammesso valutare gli effetti del secondo ordine quali si verificano in una colonna definita "colonna modello": una colonna soggetta a sforzo normale costante, in condizioni per cui sia ben approssimata la valutazione dello spostamento laterale  $\delta$  attraverso la seguente espressione:  $\delta = \left(\frac{1}{r}\right) \cdot \frac{l_0^2}{10}$ ; con  $\left(\frac{1}{r}\right)$  curvatura effettiva della sezione critica.

Detto  $M_{Rd}$  il momento resistente di calcolo della sezione critica, si individua  $M_{1Rd}$  come momento resistente del primo ordine disponibile per l'assorbimento della sollecitazione di calcolo, là dove la differenza fra l'ordinata della curva  $M_{Rd} - 1/r$ , tracciata per lo sforzo normale agente di calcolo  $N_d$  e quella della retta rappresentativa dell'effetto del secondo ordine  $N_d \cdot \left(\frac{1}{r}\right) \cdot \frac{l_0^2}{10}$ , raggiunge il suo massimo valore.

Detto  $M_{Rd}$  il momento resistente di calcolo della sezione critica, si individua  $M_{1Rd}$  come momento resistente del primo ordine disponibile per l'assorbimento della sollecitazione di calcolo, là dove la differenza fra l'ordinata della curva  $M_{Rd} - 1/r$ , tracciata per lo sforzo normale agente di calcolo  $N_d$  e quella della retta rappresentativa dell'effetto del secondo ordine  $N_d \cdot \left(\frac{1}{r}\right) \cdot \frac{l_0^2}{10}$ , raggiunge il suo massimo valore.

**5.1.2.1.10. VERIFICHE DELL'ADERENZA DELLE BARRE DI ACCIAIO CON IL CONGLOMERATO CEMENTIZIO**

L'ancoraggio delle barre, sia tese che compresse, deve essere oggetto di specifica verifica.

La verifica di ancoraggio deve tenere conto, qualora necessario, dell'effetto d'insieme delle barre e della presenza di eventuali adeguate armature trasversali e di confinamento.

L'ancoraggio delle barre può essere utilmente migliorato mediante uncini terminali. Se presenti, gli uncini dovranno avere raggio interno pari ad almeno 6 diametri e, ai fini dell'aderenza, essi possono essere computati nella effettiva misura del loro sviluppo in asse alla barra. È ammessa l'omissione degli uncini, ma in tal caso la lunghezza di ancoraggio deve essere in ogni caso non minore di 20 diametri con un minimo di 150 mm.

Particolari cautele devono essere adottate quando si possono prevedere fenomeni di fatica e di sollecitazioni ripetute.

**5.1.2.1.11. VERIFICHE A FATICA**

In presenza di azioni cicliche che, per numero dei cicli e per ampiezza della variazione dello stato tensionale ( $\sigma_{\min} < \frac{2}{3} \sigma_{\max}$ ), possono provocare fenomeni di fatica:

- le resistenze di calcolo per il conglomerato cementizio vanno ridotte come segue:

$$\bar{f}_{cd} = \frac{f_{cd}}{1,4}$$

- le resistenze di calcolo per l'acciaio vanno ridotte come segue

$$\bar{f}_{yd} = 0,7 \cdot f_{yd} \cdot \left(1 + 0,5 \cdot \frac{\sigma_{\min}}{\sigma_{\max}}\right)$$

dove  $f_{cd}$  e  $f_{yd}$  si intendono opportunamente scelte in funzione dell'azione considerata.

Quando il fenomeno di fatica assume aspetti rilevanti (ponti stradali o ferroviari, alte antenne sottoposte all'azione del vento, ecc.) la resistenza di calcolo a compressione o trazione, il modulo all'origine ed il diagramma  $\sigma$ - $\varepsilon$  andranno definiti attraverso le curve di Wöhler e prove sui provini affaticati. Quando il numero dei cicli previsti nella vita di servizio supera  $10^7$  cicli, il valore di calcolo  $f_k$  sarà quello corrispondente a  $10^7$  di cicli nel range di calcolo corrispondente.

### 5.1.2.2. Verifiche agli stati limite di esercizio

#### 5.1.2.2.1. GENERALITÀ

È compito del Progettista delle strutture, di concerto con il Committente, individuare le prestazioni che la struttura deve garantire in esercizio, in particolare con riferimento alla durabilità dell'opera secondo quanto indicato al punto 2.7.2.

Le azioni sulla struttura devono essere scelte con intensità, distribuzione e caratteristiche il più possibile aderenti alla situazione della struttura in esercizio, nonché critiche per il tipo di prestazione che si intende analizzare.

Per le caratteristiche fisiche e meccaniche dei materiali si può fare riferimento, in fase di progettazione, ai valori medi definiti nei capitoli appositi della presente normativa o a valori dedotti dalla letteratura tecnica consolidata.

Si devono effettuare, di regola, le seguenti verifiche:

- verifiche di deformabilità,
- verifiche di vibrazione,
- verifiche di fessurazione,
- verifiche delle tensioni di esercizio,
- verifiche a fatica per quanto riguarda il progressivo degrado delle caratteristiche meccaniche quali la rigidità,

per le quali sono definite le regole specifiche nei punti seguenti.

#### 5.1.2.2.2. LE AZIONI E LE LORO COMBINAZIONI

Le azioni caratteristiche (carichi, distorsioni, variazioni termiche, ecc.) devono essere definite in accordo con quanto indicato nei capitoli 3, 4 e 6 delle presenti norme.

Per costruzioni civili o industriali di tipo corrente e per le quali non esistano regolamentazioni specifiche, le azioni di calcolo  $F_d$  si ottengono (nello spirito di quanto indicato nel capitolo 2) combinando le azioni caratteristiche secondo le seguenti formule di correlazione:

combinazioni frequenti:

$$F_d = \sum_{j=1}^m (\gamma_{Gj} \cdot \gamma_{EGj} \cdot G_{kj}) + \psi_{11} \cdot \gamma_{Q1} \cdot \gamma_{EQ1} \cdot Q_{k1} + \sum_{i=2}^n (\psi_{2i} \cdot \gamma_{Qi} \cdot \gamma_{EQi} \cdot Q_{ki}) + \sum_{h=1}^l (\gamma_{Ph} \cdot \gamma_{EPH} \cdot P_{kh})$$

combinazioni quasi permanenti:

$$F_d = \sum_{j=1}^m (\gamma_{Gj} \cdot \gamma_{EGj} \cdot G_{kj}) + \psi_{21} \cdot \gamma_{Q1} \cdot \gamma_{EQ1} \cdot Q_{k1} + \sum_{i=2}^n (\psi_{2i} \cdot \gamma_{Qi} \cdot \gamma_{EQi} \cdot Q_{ki}) + \sum_{h=1}^l (\gamma_{Ph} \cdot \gamma_{EPH} \cdot P_{kh})$$

dove:

- $G_{kj}$ ,  $P_{kh}$ ,  $Q_{k1}$ ,  $Q_{ki}$  sono definiti al punto 5.1.2.1.2;
- $\gamma_G$ ,  $\gamma_Q$ ,  $\gamma_P$  rappresentano i coefficienti parziali, così come definiti nella tabella 5.1-V;
- $\gamma_E$  rappresentano i coefficienti di modello delle azioni, così come definiti nella tabella 5.1-VI;
- $\psi_{1i}$  sono i coefficienti atti a definire i valori delle azioni variabili assimilabili ai frattili di ordine 0,95 delle distribuzioni dei valori istantanei, da adottarsi in conformità con quanto indicato nel seguito;
- $\psi_{2i}$  sono i coefficienti atti a definire i valori quasi permanenti delle azioni variabili assimilabili ai valori medi delle distribuzioni dei valori istantanei, da adottarsi in conformità con quanto indicato nel seguito.

Nello spirito del terzo comma del punto 5.1.1, è compito del Progettista identificare il numero delle azioni di calcolo  $F_d$  (combinazioni) da considerare e le specifiche caratteristiche di ciascuna di queste.

**Tabella 5.1-V**

	sfavorevoli alla sicurezza	favorevoli alla sicurezza
$\gamma_{Gj}$	1,0	0,9
$\gamma_{Qi}$	1,0	0
$\gamma_{Ph}$	1,0	0,9

**Tabella 5.1-VI**

$\gamma_{EGj}$	
$\gamma_{EQi}$	definiti nelle norme relative alle diverse azioni variabili
$\gamma_{EPH}$	1

Per gli edifici di civile abitazione e per i carichi variabili, in mancanza di informazioni specifiche ed adeguate, si possono attribuire ai coefficienti  $\psi_{0i}$  i valori indicati nella Tab. 5.1-IV e ai coefficienti  $\psi_{1i}$  e  $\psi_{2i}$  i valori di seguito riportati (per le combinazioni di carico che comprendono l'azione sismica si vedano le specifiche regole per la combinazione delle azioni ed i valori dei coefficienti di combinazione forniti nel paragrafo 3.2):

**Tabella 5.1-VII**

Azione	$\psi_{1i}$	$\psi_{2i}$
carichi variabili nei fabbricati per abitazione ed uffici	0,5	0,3
negozi, uffici aperti al pubblico ed autorimesse	0,7	0,6
magazzini, depositi	0,9	0,8
vento	0,2	0
neve	0,3	0,1

Per tutte le azioni variabili non contemplate nella Tabella 5.1-VII, si deve assumere  $\psi = 1,0$ .



Per le deformazioni imposte di carattere ambientale o naturale si deve assumere  $\psi = 1,0$ .

È opportuno sottolineare come, nell'ambito delle verifiche agli stati limite di esercizio, tra le azioni variabili da prendere in considerazione debbano essere contemplate anche le azioni di tipo ambientale, quali, ad esempio, l'effetto di agenti chimico-fisici, facendo riferimento (per l'individuazione delle varie azioni) a quanto indicato in apposita letteratura tecnica.

#### 5.1.2.2.3. ANALISI DEL COMPORTAMENTO IN ESERCIZIO

Le richieste delle prestazioni attese nelle strutture sono molteplici e variano in funzione della struttura e della destinazione d'uso. Per le costruzioni civili ed industriali di tipo corrente, in assenza di richieste prestazionali definite in normative specifiche, si può fare riferimento alle prescrizioni di seguito riportate.

#### 5.1.2.2.4. VERIFICHE DI DEFORMABILITÀ

Per quanto riguarda i limiti di deformabilità, essi devono essere congruenti con le prestazioni richieste alla struttura anche in relazione alla destinazione d'uso.

Dovranno essere rispettate le limitazioni  $\Delta$  indicate nella tabella 5.1-VIII e valide per combinazioni di carico frequenti.

**Tabella 5.1-VIII**

	$\delta_1 + \delta_2 \leq$	$\delta_2 \leq$	$\delta_1 + \delta_2 + \delta_3 \leq$
solette, piastre, solai	$\Delta_1$	$\Delta_2$	$\Delta_3$
travi	$\Delta_{1T}$	$\Delta_{2T}$	$\Delta_{3T}$

In cui:

- $\delta_1$  è l'inflessione dovuta ai carichi permanenti,
- $\delta_2$  è l'inflessione dovuta ai sovraccarichi variabili,
- $\delta_3$  è l'inflessione dovuta alle deformazioni viscosse.

I valori di  $\Delta$  sono da definirsi in funzione degli effetti sugli elementi portati, della qualità del comfort richiesto alla costruzione, delle caratteristiche degli elementi strutturali e non strutturali gravanti sull'elemento considerato, delle eventuali implicazioni di una eccessiva deformabilità sul valore dei carichi agenti. Il Committente e il Progettista, di concerto, possono fare anche riferimento a specifiche indicazioni contenute in codici internazionali ovvero nella letteratura tecnica consolidata.

#### 5.1.2.2.5. VERIFICHE DI VIBRAZIONE

Risulta opportuno effettuare verifiche di vibrazione:

- al fine di assicurare accettabili livelli di confort (dal punto di vista delle sensazioni percepite dagli utenti)
- al fine di prevenire possibili danni negli elementi secondari e nei componenti non strutturali.
- In tutti i casi per i quali le vibrazioni possono danneggiare il funzionamento di macchine e apparecchiature

Le verifiche devono essere condotte adottando le combinazioni frequenti di progetto.

**5.1.2.2.6. VERIFICHE DI FESSURAZIONE**

Per assicurare la funzionalità e la durata delle strutture è necessario:

- realizzare un sufficiente ricoprimento delle armature con conglomerato cementizio di buone qualità, compattezza, bassa porosità e permeabilità;
- non superare uno stato limite di fessurazione adeguato alle condizioni ambientali, alle sollecitazioni ed alla sensibilità delle armature alla corrosione;
- tener conto delle esigenze estetiche.

**5.1.2.2.6.1. Definizione degli stati limite di fessurazione**

In ordine di severità crescente si distinguono i seguenti stati limite:

- a) stato limite di decompressione nel quale, per la combinazione di azioni prescelta, la tensione normale è ovunque di compressione ed al più uguale a 0;
- b) stato limite di formazione delle fessure, nel quale, per la combinazione di azioni prescelta, la tensione normale di trazione nella fibra più sollecitata è:

$$\sigma_t \leq \frac{f_{ctk}}{\gamma_m}$$

- c) stato limite di apertura delle fessure nel quale, per la combinazione di azioni prescelta, il valore limite di apertura della fessura calcolato al livello considerato è pari ad uno dei seguenti valori nominali:

$$w_1 = 0,2 \text{ mm}$$

$$w_2 = 0,3 \text{ mm}$$

$$w_3 = 0,4 \text{ mm}$$

Lo stato limite di fessurazione deve essere fissato in funzione delle condizioni ambientali e della sensibilità delle armature alla corrosione, come descritto nel seguito.

**5.1.2.2.6.2. Combinazioni di azioni**

Si prendono in considerazione le seguenti combinazioni:

- combinazioni quasi permanenti;
- combinazioni frequenti;
- combinazioni rare.

**5.1.2.2.6.3. Condizioni ambientali**

Le condizioni ambientali, anche ai fini della valutazione della durabilità delle strutture in calcestruzzo di cui al punto 11.1.11, possono essere suddivise in ordinarie, aggressive e molto aggressive in relazione a quanto indicato nella tabella 5.1.-IX.

**Tabella 5.1-IX** – Descrizione delle condizioni ambientali

CONDIZIONI AMBIENTALI	DESCRIZIONE
Ordinarie	Tutte le situazioni escluse le successive.
Aggressive	Ambiente aggressivo per cause naturali, caratterizzato da elevata umidità, scarso o nullo soleggiamento.
Molto aggressive	Ambiente molto aggressivo per cause antropiche, caratterizzato da presenza di liquidi o di aeriformi particolarmente corrosivi, ambiente marino.



**5.1.2.2.6.4. Sensibilità delle armature alla corrosione**

Le armature si distinguono in due gruppi:

- armature sensibili;
- armature poco sensibili.

Appartengono al primo gruppo gli acciai ordinari e gli acciai da precompresso (con stato tensionale imposto).

Appartengono al secondo gruppo gli acciai zincati ed inossidabili.

**5.1.2.2.6.5. Scelta degli stati limite di fessurazione**

Nella tabella 5.1-X sono indicati i criteri di scelta dello stato limite di fessurazione con riferimento alle esigenze sopra riportate.

Nel caso della precompressione parziale è richiesta la verifica allo stato limite di decompressione per la combinazione di azioni quasi permanente e la verifica allo stato limite di apertura delle fessure per le combinazioni di azioni frequente e rara.

L'impiego della precompressione parziale, a causa della fessurazione della sezione in condizioni di esercizio, è soggetto a particolari limitazioni, nel seguito specificate.

**Tabella 5.1-X**

Gruppi di esigenze	Condizioni ambientali	Combinazione di azioni	Armatura			
			Sensibile		Poco sensibile	
			Stato limite	$w_d$	Stato limite	$w_d$
a	Ordinarie	frequente	ap. fessure	$\leq w_2$	ap. fessure	$\leq w_3$
		quasi permanente	ap. fessure	$\leq w_1$	ap. fessure	$\leq w_2$
b	Aggressive	frequente	ap. fessure	$\leq w_1$	ap. fessure	$\leq w_2$
		quasi permanente	decompressione	-	ap. fessure	$\leq w_1$
c	Molto aggressive	frequente	formaz. fessure	$\leq w_1$	ap. fessure	$\leq w_1$
		quasi permanente	decompressione	-	ap. fessure	$\leq w_1$

$w_1, w_2, w_3$  sono definiti al punto 5.1.2.2.6.1., il valore di calcolo  $w_d$ , è definito al punto 5.1.2.2.6.6.

**5.1.2.2.6.6. Verifiche allo stato limite di fessurazione per sollecitazioni che provocano tensioni normali****STATO LIMITE DI DECOMPRESSIONE E DI FORMAZIONE DELLE FESSURE**

Le tensioni sono calcolate in base alle caratteristiche geometriche e meccaniche della sezione omogeneizzata non fessurata.

Nel caso della precompressione parziale la sezione deve risultare totalmente compressa per la combinazione di azioni quasi permanente.

**STATO LIMITE DI APERTURA DELLE FESSURE**

Il valore caratteristico di calcolo di apertura delle fessure ( $w_d$ ) non deve superare i valori nominali  $w_1, w_2, w_3$  secondo quanto riportato nella tabella 5.1-X.

Il valore caratteristico di calcolo è dato da:

$$w_d = 1,7 w_m$$

dove  $w_m$ , rappresenta l'ampiezza media delle fessure.

L'ampiezza media delle fessure  $w_m$  è calcolata come prodotto della deformazione media delle barre d'armatura  $\varepsilon_{sm}$  per la distanza media tra le fessure  $\Delta_{sm}$ :

$$w_m = \varepsilon_{sm} \cdot \Delta_{sm}$$

Le indicazioni di cui sopra si possono applicare anche al calcolo delle aperture delle fessure provocate da stati di coazione ed alla verifica delle condizioni di fessurazione dell'anima delle travi alte.

Per il calcolo di  $\varepsilon_{sm}$  e  $\Delta_{sm}$  vanno utilizzati criteri consolidati riportati nella letteratura tecnica.  $\varepsilon_{sm}$  può essere calcolato tenendo conto dell'effetto del "tension stiffening" nel rispetto della limitazione:  $\varepsilon_{sm} \geq 0,6 \frac{\sigma_s}{E_s}$ , con  $\sigma_s$  tensione nell'acciaio dell'armatura tesa

(per sezione fessurata) nelle condizioni di carico considerate ed  $E_s$  è il modulo elastico dell'acciaio.

#### 5.1.2.2.7. VERIFICHE DELLE TENSIONI DI ESERCIZIO

Se nelle verifiche agli stati limite ultimi si sono sviluppati calcoli non lineari può essere necessario svolgere i controlli riportati nel presente punto.

Valutate le azioni interne nelle varie parti della struttura, dovute alle combinazioni rare e quasi permanenti delle azioni, si calcolano le massime tensioni sia nel conglomerato cementizio sia nelle armature; si deve verificare che tali tensioni siano inferiori ai massimi valori consentiti di seguito riportati.

##### 5.1.2.2.7.1. *Verifica della tensione massima di compressione del conglomerato cementizio nelle condizioni di esercizio*

La massima tensione di compressione del conglomerato cementizio  $\sigma_c$ , deve rispettare la limitazione seguente:

$$\sigma_c \leq \frac{R_{ck}}{\gamma_{m,c} \cdot \gamma_{lc}}$$

dove:

$\gamma_{m,c}$  viene adottato in conformità con quanto indicato nella tabella 5.1-XI (punto 5.1.8.1.7)

NB: Per spessori di conglomerato cementizio minori di 50 mm, i valori  $\gamma_{m,c}$  vanno moltiplicati per il coefficiente  $\gamma_{Rd} = 1,25$ .

##### 5.1.2.2.7.2. *Verifica della tensione massima dell'acciaio in condizioni di esercizio*

Per l'acciaio avente caratteristiche corrispondenti a quanto indicato al capitolo 11 delle presenti norme, la tensione massima,  $\sigma_s$ , per effetto delle azioni dovute alle combinazioni rare deve rispettare la limitazione seguente:

$$\sigma_s \leq \frac{f_{yk}}{1,25}$$

dove:

$f_{yk}$  è la tensione caratteristica di snervamento dell'acciaio.

### 5.1.2.3. Metodi di verifica semplificati

Il Progettista deve prestare particolare attenzione al soddisfacimento delle ipotesi assunte alla base dei metodi tensionali di cui al punto 2.8 e, in particolare, all'ipotesi di linearità tra le azioni applicate e le sollecitazioni.

#### 5.1.2.3.1. MODALITÀ DI VERIFICA SEMPLIFICATE

Per ogni elemento strutturale e per le varie e più gravose combinazioni delle azioni rare:

- si devono calcolare le massime tensioni nel conglomerato cementizio e nell'acciaio e si deve verificare che tali tensioni siano inferiori ai massimi valori consentiti, di seguito riportati (verifica del conglomerato cementizio e verifica dell'acciaio, punto 5.1.2.3.4);
- si deve inoltre verificare l'aderenza delle armature al conglomerato cementizio così come indicato nel seguito (punto 5.1.2.3.4.4).

#### 5.1.2.3.2. IPOTESI DI CALCOLO

Le analisi vengono condotte sotto le seguenti ipotesi:

- conservazione delle sezioni piane;
- comportamento elastico lineare della struttura e dei materiali;
- perfetta aderenza acciaio – conglomerato cementizio;
- omogeneizzazione acciaio-conglomerato cementizio mediante il coefficiente  $n = E_s / E_c$ , convenzionalmente assunto pari a 15;
- resistenza nulla a trazione del conglomerato cementizio.

#### 5.1.2.3.3. LE AZIONI E LE LORO COMBINAZIONI

Le azioni (carichi, distorsioni, variazioni termiche) devono essere definite in accordo con quanto indicato nei capitoli 3, 4 e 6 delle presenti norme.

Per costruzioni civili o industriali di tipo corrente e per le quali non esistano regolamentazioni specifiche, le azioni devono essere combinate come di seguito indicato:

$$F_d = \sum_{j=1}^m G_{kj} + \gamma_{Q1} \cdot Q_{k1} + \sum_{i=2}^n (\psi_{0i} \cdot \gamma_{Qi} \cdot Q_{ki}) + \sum_{h=1}^l P_{kh}$$

dove:

$F_d$  rappresenta la combinazione di carico;

i simboli + e  $\sum$  indicano l'applicazione concomitante dei rispettivi addendi;

$G_{kj}$  rappresenta il valore caratteristico (o nominale) della  $j$ -esima azione permanente;

$P_{kh}$  rappresenta il valore caratteristico della  $h$ -esima forza di precompressione;

$Q_{k1}$  rappresenta il valore caratteristico dell'azione variabile di base di ogni combinazione;

$Q_{ki}$  rappresenta il valore caratteristico della  $i$ -esima azione variabile;

$\gamma_{Qi}$  da assumere uguali ad 1, uguali a 0 solo nel caso in cui il contributo del carico variabile sia a favore di sicurezza;

$\psi_{0i}$  rappresentano i coefficienti di combinazione, da determinarsi sulla base di considerazioni statistiche, per tenere conto della ridotta probabilità di intervento simultaneo di tutte le azioni variabili con i rispettivi valori caratteristici.

Nello spirito del terzo comma del punto 5.1.1, è compito del Progettista identificare il numero delle combinazioni  $F_d$  da considerare e le specifiche caratteristiche di ciascuna di queste.

In mancanza di informazioni specifiche ed adeguate, si possono attribuire ai coefficienti  $\psi_{0i}$  i valori indicati in Tabella 5.1-III.

Il contributo delle deformazioni impresse, non imposte appositamente, deve essere trascurato se a favore della sicurezza.

#### 5.1.2.3.4. LE RESISTENZE DI CALCOLO DEI MATERIALI

##### 5.1.2.3.4.1. Tensioni normali di compressione ammissibili nel conglomerato

Per calcestruzzi strutturali, la tensione normale ammissibile  $\bar{\sigma}_c$  vale:

$$\bar{\sigma}_c = \frac{R_{ck}}{\gamma_{m,c}}$$

dove di norma  $\gamma_{m,c} = 3,2$ .

Nel caso di solette o elementi con spessore minore di 50 mm  $\gamma_{m,c} = 4,6$ .

Nella sollecitazione di pressoflessione la tensione media dell'intera sezione non deve superare la tensione ammissibile per compressione semplice.

Nel caso di calcolo mediante modelli tirante-puntone, nelle verifiche delle bielle di conglomerato cementizio, le compressioni devono essere limitate al 70% di  $\bar{\sigma}_c$ .

##### 5.1.2.3.4.2. Tensioni tangenziali ammissibili nel conglomerato cementizio

Le tensioni tangenziali vanno calcolate con riferimento alla sezione parzializzata.

In assenza di sforzo normale, non è richiesta la verifica delle armature al taglio ed alla torsione quando le tensioni tangenziali massime del conglomerato cementizio, prodotte da tali caratteristiche di sollecitazione, non superano il valore di  $\bar{\tau}_{c0}$  ottenuto con l'espressione:

$$\bar{\tau}_{c0} = \frac{f_{ctk}}{\gamma_{m,c}}$$

dove:  $\gamma_{m,c} = 3,2$ .

In presenza di sforzo normale di compressione, si deve verificare che la tensione principale di trazione sia inferiore alla tensione limite  $\bar{\tau}_{c0}$ .

Con significativo sforzo normale di trazione, in assenza di armature a taglio, la resistenza a taglio è da considerarsi nulla.

Quando le tensioni tangenziali superano  $\bar{\tau}_{c0}$ , gli sforzi di taglio devono essere integralmente assorbiti da armature metalliche, affidando alle staffe non meno del 60% dello sforzo globale di scorrimento. Per il calcolo delle armature si può fare riferimento alla

analogia classica del traliccio, supponendo che le bielle compresse (punti in conglomerato cementizio) si formino con un angolo  $\theta = 45^\circ$  rispetto all'asse delle armature longitudinali.

In assenza di sforzo normale, la massima tensione tangenziale non deve superare il valore:

$$\bar{\tau}_{cl} = \frac{R_{ck}}{\gamma_{m,c} \cdot \gamma_{Rd}}$$

dove:

$\gamma_{m,c} = 3,2$  è il coefficiente parziale di sicurezza;

$\gamma_{Rd} = 3,75$  è il coefficiente di modello.

In presenza di sforzo normale di compressione, si deve verificare che la tensione principale di compressione sia inferiore alla tensione limite  $\bar{\tau}_{cl}$ .

#### 5.1.2.3.4.3. Tensioni ammissibili negli acciai

Per acciai aventi caratteristiche corrispondenti a quanto indicato nel capitolo 11 delle presenti norme si adotta la seguente tensione ammissibile:

$$\bar{\sigma}_s = \frac{f_{yk}}{\gamma_{m,s}}$$

dove:

$\gamma_{m,s} = 1,6$  per calcestruzzi con resistenza caratteristica superiore o uguale a 25 N/mm<sup>2</sup>;

$\gamma_{m,s} = 2,4$  per calcestruzzi di resistenza caratteristica inferiore a 25 N/mm<sup>2</sup>.

Per strutture in ambiente aggressivo, si deve effettuare la verifica di fessurazione.

#### 5.1.2.3.4.4. Aderenza tra acciaio e conglomerato cementizio

Per l'aderenza tra acciaio e conglomerato cementizio, di caratteristiche corrispondenti a quanto indicato nel capitolo 11 delle presenti norme, si adotta il seguente valore medio della tensione tangenziale di aderenza ammissibile:

$$\bar{\tau}_b = 3.0 \cdot \bar{\tau}_{c0} \quad \text{per ancoraggi in zona compressa}$$

$$\bar{\tau}_b = 1.5 \cdot \bar{\tau}_{c0} \quad \text{per ancoraggi in zona tesa}$$

Per quanto riguarda le verifiche di ancoraggio delle barre di acciaio al conglomerato cementizio, valgono le specifiche riportate al punto 5.1.2.1.10.

### 5.1.3. VERIFICHE PER SITUAZIONI PROGETTUALI TRANSITORIE

Per le situazioni costruttive transitorie, come quelle che si hanno durante le fasi della costruzione, dovranno adottarsi tecnologie costruttive e programmi di lavoro che non possano provocare danni permanenti alla struttura o agli elementi strutturali che possano riverberarsi sulla sicurezza dell'opera.

L'entità delle azioni ambientali da prendere in conto saranno determinate dal Progettista in relazione al tempo dell'azione transitoria e della tecnologia esecutiva.

#### 5.1.4. VERIFICHE PER SITUAZIONI PROGETTUALI ACCIDENTALI

Per le verifiche relative a situazioni progettuali accidentali (incendio, esplosioni, urti, etc.), il progetto dovrà dimostrare la robustezza della costruzione mediante l'individuazione di scenari di danno.

Per le azioni e le loro combinazioni, si rimanda al punto 5.1.2.1.2, dove i coefficienti parziali  $\gamma_G$ ,  $\gamma_Q$ ,  $\gamma_P$  assumono i seguenti valori:

	Azioni accidentali	
	sfavorevoli alla sicurezza	favorevoli alla sicurezza
$\gamma_{Gj}$	1,0	0,9
$\gamma_{Qi}$	1,0	0
$\gamma_{Ph}$	1,0	0,9

Le resistenze di calcolo del calcestruzzo e dell'aderenza acciaio-calcestruzzo riferite ad uno specifico scenario di contingenza si ottengono dagli specifici valori caratteristici, divisi per il coefficiente parziale  $\gamma_{m,c}$  che assume i seguenti valori:

- situazioni accidentali (quali esplosioni, urti, ...) 1,2
- incendio 1,0

Le resistenze di calcolo dell'acciaio riferite ad uno specifico scenario di contingenza si ottengono dagli specifici valori caratteristici, divisi per il coefficiente parziale  $\gamma_{m,s}$  che assume i seguenti valori:

- situazioni accidentali (quali esplosioni, urti, ...) 1,0
- incendio 1,0

Per la valutazione delle resistenze degli elementi strutturali, si rimanda ai punti 5.1.2.1.5, 5.1.2.1.6, 5.1.2.1.7, 5.1.2.1.8, 5.1.2.1.9 e 5.1.2.1.10.

#### 5.1.5. VERIFICHE MEDIANTE PROVE SU STRUTTURE CAMPIONE E SU MODELLI

##### 5.1.5.1. Prove su strutture o elementi campione

La resistenza di elementi strutturali completi può essere misurata attraverso prove su elementi strutturali campione. Dai risultati delle prove verrà ricavato il valore caratteristico delle resistenze ultime dell'elemento strutturale.

La verifica di sicurezza consisterà nel controllare che:

$$\frac{R_{ks}}{\gamma_{m,c}\gamma_{mf}} > E_d$$

Se la resistenza ultima del campione viene raggiunta per rottura del conglomerato:

$$\gamma_{m,c} = 1,6 \quad \text{e} \quad \gamma_{mf} = 0,9$$

Se la resistenza ultima del campione viene raggiunta per rottura dell'acciaio:

$$\gamma_{m,s} = 1,15 \quad \text{e} \quad \gamma_{mt} = 0,9$$

Le prove su modelli possono essere utilizzate quando la modellazione teorica del comportamento strutturale assume aspetti di onerosa complessità ovvero di inattendibilità dei risultati.

## **5.1.6. ROBUSTEZZA STRUTTURALE E DETTAGLI COSTRUTTIVI**

### **5.1.6.1. Elementi monodimensionali: Travi e pilastri**

Nei punti seguenti ci si riferisce a travi e pilastri con sezioni di forma qualsiasi, piena o cava, per le quali sia plausibile l'ipotesi di conservazione delle sezioni piane e di configurazione trasversale indeformata sotto l'azione dei carichi.

#### **5.1.6.1.1. ARMATURA LONGITUDINALE**

Gli elementi strutturali debbono possedere una sufficiente robustezza. Per gli elementi strutturali delle costruzioni civili consistenti in travi, pilastri ecc., l'armatura parallela all'asse dell'elemento non deve essere inferiore allo 0,3% dell'area totale della sezione di conglomerato cementizio, opportunamente distribuita sulla sezione in funzione del tipo di sollecitazione prevalente.

Nelle sezioni a spigoli vivi, occorrerà disporre una barra longitudinale in corrispondenza di ciascuno spigolo. Per le sezioni a perimetro continuo, le barre longitudinali non potranno avere interassi maggiori di 200 mm.

Per le strutture in zona sismica, il rapporto tra le aree delle armature longitudinali ai due lembi, non può essere inferiore a 0,5.

#### **5.1.6.1.2. TRAVI: ARMATURA TRASVERSALE, ARMATURA A TAGLIO E A TORSIONE**

Le travi devono prevedere armatura trasversale costituite da staffe con sezione complessiva non inferiore ad  $A_{st} = 1,5 b \text{ mm}^2/\text{m}$  essendo  $b$  lo spessore minimo dell'anima in millimetri, con un minimo di tre staffe al metro e comunque interasse non inferiore a 0,8 volte l'altezza utile della sezione.

In prossimità di carichi concentrati o delle zone d'appoggio, per una lunghezza pari all'altezza utile della sezione da ciascuna parte del carico concentrato, il passo delle staffe non dovrà superare il valore  $12 \Phi_l$ , essendo  $\Phi_l$  il diametro minimo dell'armatura longitudinale.

In presenza di significative sollecitazioni torsionali dovranno disporsi nelle travi staffe aventi sezione complessiva, per metro lineare, non inferiore a  $2,0 b \text{ mm}^2$ , essendo  $b$  lo spessore minimo dell'anima misurata in millimetri; il passo delle staffe non dovrà superare  $1/8$  della lunghezza della linea media della sezione anulare resistente e comunque non superiore a 200 mm.

Per le strutture in zona sismica, e per una distanza da un nodo strutturale pari a 2 volte l'altezza della trave, le prescrizioni precedenti vanno raddoppiate.

#### **5.1.6.1.3. COPRIFERRO E INTERFERRO**

L'armatura resistente deve essere adeguatamente protetta dall'ambiente esterno dal



conglomerato. Gli elementi strutturali devono essere verificati allo stato limite di fessurazione secondo il punto 5.1.2.2.6.

Comunque la superficie dell'armatura resistente principale, per le varie sollecitazioni prevalenti, deve distare dalle facce esterne del conglomerato cementizio di almeno 20 mm.

Tali misure vanno congruentemente aumentate in funzione della porosità del calcestruzzo, dell'aggressività dell'ambiente e della sensibilità dell'armatura alla corrosione.

#### **5.1.6.1.4. ANCORAGGIO DELLE BARRE E LORO GIUNZIONI**

Le armature longitudinali non possono essere interrotte ovvero sovrapposte all'interno di un nodo strutturale (incrocio travi-pilastri), bensì nelle zone di minore sollecitazione lungo l'asse della trave.

Quando invece si deve realizzare la continuità con altra barra in zona tesa, la continuità deve essere realizzata con sovrapposizioni o altri dispositivi possibilmente posizionati nelle regioni di minor sollecitazione. In ogni caso le sovrapposizioni o i dispositivi utilizzati devono essere opportunamente sfalsati.

La continuità fra le barre può effettuarsi mediante:

- sovrapposizione, calcolata in modo da assicurare l'ancoraggio di ciascuna barra. In ogni caso la lunghezza di sovrapposizione nel tratto rettilineo deve essere non minore di 20 volte il diametro della barra e la prosecuzione di ciascuna barra deve essere deviata verso la zona compressa. La distanza mutua (interferro) nella sovrapposizione non deve superare 6 volte il diametro;
- saldature, eseguite in conformità alle norme in vigore sulle saldature. Devono essere accertate la saldabilità degli acciai che vengono impiegati come indicato al punto 2.2.6, nonché la compatibilità fra metallo e metallo di apporto nelle posizioni o condizioni operative previste nel progetto esecutivo;
- manicotto filettato o presso-estruso. Tale tipo di giunzione deve essere preventivamente validata mediante prove sperimentali.

#### **5.1.6.1.5. PILASTRI**

Nel caso di elementi sottoposti a prevalente sforzo normale, le barre parallele all'asse devono avere diametro maggiore o uguale a 12 mm.

Nelle sezioni a spigoli vivi, occorrerà disporre una barra longitudinale in corrispondenza di ciascuno spigolo. Per i tratti a perimetro continuo, le barre longitudinali non potranno avere interassi maggiori di 300 mm.

Le armature trasversali devono essere poste ad interasse non maggiore di 10 volte il diametro minimo delle barre impiegate per l'armatura longitudinale, con un massimo di 250 mm. Le staffe devono essere chiuse e conformate in modo da contrastare efficacemente, lavorando a trazione, gli spostamenti delle barre longitudinali verso l'esterno. Il diametro delle staffe non deve essere minore di 6 mm e di 1/3 del diametro massimo delle barre longitudinali.

Per le strutture in zona sismica, e per una distanza dalla sezione di momento flettente massimo pari a 0,33 volte la distanza tra le sezioni di momento flettente massimo e nullo, le staffe devono essere disposte ad interasse non maggiore di 5 volte il diametro minimo delle barre impiegate per l'armatura longitudinale, con un massimo di 100 mm. Il

diametro delle staffe non deve essere minore di 8 mm e di 1/3 del diametro massimo delle barre longitudinali.

#### **5.1.6.2. Strutture bidimensionali piane e curve**

Nel caso di strutture bidimensionali piane, con sforzo prevalente agente nel piano medio dello spessore (lastre, setti, travi parete), le reti di armatura disposte su entrambe le facce devono essere tra loro collegate con ganci e devono rispondere ai seguenti requisiti:

- a) diametro minimo delle barre disposto nella direzione degli sforzi prevalenti = 10 mm;
- b) diametro minimo delle barre trasversali = 6 mm;
- c) elementi di collegamento tra le due reti: almeno 6 per ogni m<sup>2</sup> di parete;
- d) la percentuale minima di armatura nelle due direzioni per ogni strato di rete deve essere pari allo 0,15 %.

Particolare attenzione deve essere posta nella disposizione delle armature nelle zone di introduzione di forze, in corrispondenza degli appoggi ovvero in corrispondenza di aperture.

Per strutture bidimensionali piane, con carico prevalente agente ortogonalmente al piano medio dello spessore (piastre o solette), si devono rispettare i seguenti requisiti:

- a) diametro minimo delle barre = 6 mm;
- b) percentuale minima di armatura nelle due direzioni principali di flessione pari allo 0,15 %;
- c) elementi di sostegno per le armature superiori: almeno 6 per ogni m<sup>2</sup>;
- d) armature di intradosso ancorate in corrispondenza degli appoggi e in quantità sufficiente da assorbire la reazione d'appoggio.

Nelle strutture a guscio, a semplice o doppia curvatura, valgono le regole riportate per le lastre, ma con un numero di collegamenti tra le due reti di armatura adeguato all'entità degli sforzi e alla curvatura.

#### **5.1.7. REGOLE PER L'ESECUZIONE**

Tutti i progetti devono contenere la descrizione delle regole di esecuzione in funzione della particolarità dell'opera, del clima, della tecnologia costruttiva.

In particolare il documento progettuale deve contenere la descrizione dettagliata delle cautele da adottare per gli impasti, per la maturazione dei getti, per il disarmo e per la messa in opera degli elementi strutturali. Si potrà a tal fine fare utile riferimento alla norma UNI-EN 13670-1 "Esecuzione di strutture in calcestruzzo – Requisiti comuni".

### **5.1.8. NORME COMPLEMENTARI RELATIVE AL CONGLOMERATO CEMENTIZIO ARMATO PRECOMPRESSO**

I sistemi di precompressione con armature, previsti dalla presente norma, possono essere a cavi scorrevoli ancorati alle estremità (sistemi post-tesi) o a cavi aderenti (sistemi pre-tesi).

Lo stato di coazione, generato dall'armatura di precompressione, si manifesta per l'elemento strutturale in un sistema equivalente alla precompressione, costituito per i sistemi post-tesi da forze concentrate in corrispondenza degli ancoraggi e forze ripartite lungo il cavo, funzione della curvatura dello stesso. Nei sistemi pre-tesi, a cavi rettilinei senza deviatori, è costituito da forze concentrate nelle zone di estremità dei cavi aderenti.

Il sistema equivalente alla precompressione rappresenta una condizione di carico che provoca stati di tensione e di deformazione dell'elemento precompresso e dell'intera struttura, in funzione dei vincoli.

La condizione di carico conseguente alla precompressione si combinerà con le altre (peso proprio, carichi permanenti e variabili) al fine di avere le più sfavorevoli condizioni di sollecitazione.

Nel caso della post-tensione, se le armature di precompressione non sono rese aderenti al conglomerato cementizio dopo la tesatura mediante opportune iniezioni di malta all'interno delle guaine, si deve tenere conto delle conseguenze dello scorrimento relativo acciaio-conglomerato cementizio.

Le presenti norme non danno indicazioni su come trattare i casi di precompressione a cavi non aderenti.

È ammessa anche la precompressione parziale, con fessurazione della sezione di conglomerato cementizio e parzializzazione delle sezioni anche nelle condizioni di esercizio. Particolare attenzione deve essere posta, in questi casi, alla resistenza a fatica dell'acciaio in presenza di sollecitazioni ripetute.

#### **5.1.8.1 Valutazione della sicurezza - norme di calcolo**

##### **5.1.8.1.1. STATI LIMITE ULTIMI**

Vale quanto stabilito al punto 5.1.1.2 per le strutture in conglomerato cementizio armato, tenendo debito conto degli effetti della presollecitazione impressa alle armature di precompressione.

##### **5.1.8.1.2. STATI LIMITE DI ESERCIZIO**

Vale quanto stabilito al punto 5.1.1.3 per le strutture in conglomerato cementizio armato. Per la valutazione degli stati di deformazione e di tensione si devono valutare gli effetti delle cadute di tensione per i fenomeni reologici che comportano deformazioni differite dei materiali: ritiro e viscosità del conglomerato cementizio, rilassamento dell'acciaio.

Per strutture a cavi post-tesi, nel calcolo delle caratteristiche geometriche delle sezioni all'atto della precompressione vanno detratti i vuoti per il passaggio dei cavi. Nella valutazione della precompressione nel caso di armatura post-tesa la tensione iniziale va calcolata deducendo dalla tensione al martinetto la perdita per rientro degli apparecchi di ancoraggio e scorrimento dei fili bloccati e le perdite per attrito lungo il cavo.

I procedimenti di calcolo relativi alle condizioni di esercizio devono essere condotti nell'ipotesi di elasticità dei materiali, valutando accuratamente gli effetti della caduta di tensione per deformazioni differite nel tempo.

Quando la tesatura dei cavi viene effettuata in tempi successivi, la progettazione deve tenere conto degli effetti della tesatura dei cavi sullo stato di sollecitazione dei cavi già tesati.

Nelle strutture ad armatura pre-tesa si deve considerare la caduta di tensione per deformazione elastica.

Nelle strutture composte e quando si eseguono getti successivi, si deve tenere conto delle conseguenze del ritiro e della viscosità del conglomerato cementizio, nonché del rilassamento dell'acciaio.

Per le strutture a vincoli variati va attentamente studiata la variazione degli stati di coazione nel tempo, in funzione delle caratteristiche viscosive del conglomerato cementizio.

Per le limitazioni degli stati tensionali nelle condizioni di esercizio, per tutte le strutture precomprese (anche parzialmente), valgono le prescrizioni riportate nei punti 5.1.8.1.6., 5.1.8.1.7. e 5.1.8.1.10.

#### 5.1.8.1.3. DEFORMAZIONI LENTE

##### a) Ritiro

Il ritiro del conglomerato cementizio, in funzione del tempo, può essere valutato mediante leggi dedotte sperimentalmente. In assenza di dati sperimentali si possono adottare i riferimenti di letteratura quali quelli riportati nel capitolo 11.

##### b) Viscosità

La viscosità del conglomerato cementizio, in funzione del tempo, può essere valutata mediante leggi dedotte sperimentalmente. Particolare attenzione alle leggi di viscosità va adottata nei casi di maturazione accelerata. In assenza di dati sperimentali si possono adottare i riferimenti di letteratura come quelli riportati al capitolo 11.

#### 5.1.8.1.4. EFFETTI DELL'ATTRITO

Si devono valutare le variazioni di tensione nei cavi scorrevoli, per effetto dell'attrito lungo il cavo.

Per calcolare la tensione nel cavo alla sezione distante  $x$  dalla testata del cavo, si può applicare la relazione:

$$\sigma_{px} = \sigma_{p0} \cdot e^{-f(a+\beta x)}$$

nella quale:

$\sigma_{px}$  è la tensione alla distanza  $x$ ;

$f$  è il coefficiente di attrito dipendente dalle caratteristiche delle superfici del cavo e dell'alloggiamento che si trovano a contatto. Va definito per via sperimentale;

- $\alpha$  è la somma dei valori assoluti delle deviazioni angolari di progetto del cavo comprese nel tratto di lunghezza  $x$ , espresse in radianti; nel caso di deviazioni altimetriche e planimetriche concomitanti, i relativi angoli saranno composti geometricamente;
- $\beta$  rappresenta la deviazione angolare convenzionale del cavo, espressa in rad/m, che tiene conto degli inevitabili contatti accidentali che, anche nel caso di cavo rettilineo correttamente realizzato, si verificano tra i vari elementi del cavo, l'alloggiamento e gli eventuali dispositivi distanziatori.

#### 5.1.8.1.5. INTERDIPENDENZA FRA RITIRO, VISCOSITÀ E RILASSAMENTO

Per tener conto dell'influenza reciproca tra le cadute di tensione per ritiro e viscosità del conglomerato cementizio, indicate globalmente con la notazione  $\Delta\sigma_{ssf}$ , e la caduta per rilassamento dell'acciaio  $\Delta\sigma_{rsc}$ , si può adottare l'espressione seguente:

$$\Delta'\sigma_{rsc} = \Delta\sigma_{rsc} \left( 1 - \frac{2,5 \cdot \Delta\sigma_{ssf}}{\sigma_{spi}} \right)$$

dove  $\Delta'\sigma_{rsc}$  rappresenta la minor caduta per rilassamento dell'acciaio.

La riduzione si applica alla sola frazione del rilassamento che avviene dopo l'applicazione dello stato di coazione al conglomerato cementizio. Tale avvertenza assume particolare importanza nel caso di maturazione a vapore.

In nessun caso la caduta per rilassamento a tempo infinito  $\Delta\sigma_{rsc}$  corrispondente ad una tensione iniziale pari a  $0,75 f_{ptk}$  e ad una temperatura di  $20^\circ\text{C}$  potrà essere assunta inferiore a  $0,04 \sigma_{spi}$ . Per altri valori della tensione iniziale vale quanto riportato al capitolo 11.

#### 5.1.8.1.6. RITARATURA

Tenuto presente della necessità di protezione dell'armatura, si può procedere alla ritaratura del tiro nei cavi di precompressione, al fine di ridurre le cadute di tensione per ritiro e viscosità del conglomerato cementizio, e per rilassamento dell'acciaio.

#### 5.1.8.1.7. TENSIONI DI ESERCIZIO NEL CONGLOMERATO A CADUTE AVVENUTE

Le massime tensioni normali,  $\sigma_c$ , di compressione nel conglomerato, nelle condizioni di esercizio a cadute avvenute, devono rispettare la seguente limitazione:

$$\sigma_c \leq \frac{R_{ck}}{\gamma_{m,c} \cdot \gamma_{Ec}}$$

dove:

$\gamma_{m,c}$  è il coefficiente parziale di sicurezza sul materiale, da assumersi in accordo a quanto riportato nella tabella 5.1-XI;

$\gamma_{Ec}$  è il coefficiente di modello, da assumersi in accordo a quanto riportato nella tabella 5.1-XI.

Tabella 5.1-XI

Condizioni ambientali	Combinazione di carico	$\gamma_{m,c}$	$\gamma_{Ec}$
Ordinarie	Rara	1,5	1,4
	Quasi-permanente	1,5	1,8
Aggressive	Rara	1,5	1,5
	Quasi-permanente	1,5	1,9
Molto aggressive	Rara	1,5	1,6
	Quasi-permanente	1,5	2,0

Le massime tensioni normali,  $\sigma_{ct}$ , di trazione nel conglomerato, nelle condizioni di esercizio, devono rispettare la seguente limitazione:

$$\sigma_{ct} \leq \frac{f_{ctk}}{\gamma_{m,c}}$$

dove:

$\gamma_{m,c}$  è il coefficiente parziale di sicurezza sul materiale, da assumersi in accordo a quanto riportato nella tabella 5.1-XII.

Tabella 5.1-XII

Condizioni ambientali	Combinazione di carico	$\gamma_{m,c}$	Commenti
Ordinarie	Rara	1,6	A condizione che nella zona tesa siano disposte armature sussidiarie di acciaio ordinario, opportunamente diffuse, capaci di assorbire l'intero sforzo di trazione calcolato a sezione interamente reagente.
	Rara	3,2	Per le travi ad armatura pre-tesa, senza aggiunta di armatura sussidiaria, purché l'armatura pre-tesa sia ben diffusa nelle zone soggette a trazione.
Aggressive			NON sono ammesse tensioni di trazione
Molto aggressive			NON sono ammesse tensioni di trazione

Per spessori minori di 50 mm le tensioni normali limite di esercizio sopra riportate devono essere ridotte del 30%.

Non sono ammesse tensioni di trazione ai lembi nelle strutture costruite per conci prefabbricati, quando non sia possibile disporre l'armatura ordinaria che assorbe lo sforzo di trazione.

Nel caso della precompressione parziale le tensioni del conglomerato cementizio compresso e delle armature ordinarie sono calcolate prescindendo dal contributo a trazione del conglomerato cementizio, come nella verifica delle sezioni pressoinflesse di conglomerato cementizio armato normale.

#### 5.1.8.1.8. TENSIONI INIZIALI NEL CONGLOMERATO CEMENTIZIO

All'atto della precompressione le tensioni di compressione non debbono superare il valore:



$$\frac{R_{ckj}}{\gamma_{m,c} \cdot \gamma_{Rd}}$$

dove:

$\gamma_{m,c} = 1,7$  è il coefficiente parziale di sicurezza sul materiale;

$\gamma_{Rd} = 1,0$  è il coefficiente di modello;

$R_{ckj}$  è la resistenza cilindrica caratteristica a compressione del conglomerato cementizio all'atto dell'applicazione della precompressione.

Sono ammesse tensioni di trazione fino a  $0,10 R_{ckj}$  fermo restando l'obbligo di disporre armature metalliche che assorbono l'intera risultante delle trazioni.

Nelle travi ad armature pretese sono ammesse tensioni di trazione iniziali pari a  $0,05 R_{ckj}$ , senza aggiunta di armatura sussidiaria, purché l'armatura pre-tesa sia ben diffusa nella zona soggetta a trazione. Per spessori minori di 50 mm le tensioni normali iniziali sono ridotte dal coefficiente  $\gamma_{Rd} = 1,4$ .

In fasi intermedie e transitorie della costruzione è consentito superare nel conglomerato cementizio il limite a trazione innanzi stabilito, purché le fasi successive provochino l'annullamento dello stato di trazione.

In tali condizioni dovrà considerarsi la parzializzazione della sezione durante la predetta fase transitoria e le armature, disposte come precisato al punto 5.1.2.3.4.5., dovranno verificarsi in conformità alle norme e prescrizioni valide per le sezioni pressoinflesse di conglomerato cementizio armato ordinario. La resistenza a trazione del conglomerato cementizio nelle zone virtualmente fessurate non potrà tenersi in conto nelle verifiche a taglio e nella eventuale verifica a fessurazione.

Nella zona di ancoraggio delle armature si possono tollerare compressioni locali  $\sigma_c$  prodotte dagli apparecchi di ancoraggio pari a:

$$\sigma_c = \frac{R_{ckj}}{\gamma_{m,c}}$$

dove  $\gamma_{m,c} = 1,6$ .

Qualora le zone di influenza di apparecchi vicini si sovrappongano, le pressioni vanno sommate.

Verifiche locali dovranno eseguirsi per gli ancoraggi fissi annegati.

#### 5.1.8.1.9. TRAVI A CONCI

Nelle travi a conci i giunti debbono essere muniti di apposite dentellature o resi solidali con l'impiego di adesivi adeguatamente sperimentati e controllati.

#### 5.1.8.1.10. TENSIONI LIMITE PER GLI ACCIAI DA PRECOMPRESSIONE

Le tensioni negli acciai da precompressione, fili, trecce e trefoli, barre, devono rispettare le seguenti limitazioni:

- strutture ad armatura post-tesa:



$$\sigma_{spi} \leq \frac{f_{p(0,1)k}}{\gamma_{m,s}}, \frac{f_{p(1)k}}{\gamma_{m,s}}, \frac{f_{pyk}}{\gamma_{m,s}}$$

con  $\gamma_{m,s} = 1,15$ ;

$$\sigma_{sp} \leq \frac{f_{pk}}{\gamma_{m,s}}$$

con  $\gamma_{m,s} = 1,65$ .

Nelle barre sono ammesse sovratensioni ai lembi del 10%, indotte dalla curvatura.

- strutture ad armatura pre-tesa:

$$\sigma_{spi} \leq \frac{f_{p(0,1)k}}{\gamma_{m,s}}, \frac{f_{p(1)k}}{\gamma_{m,s}}, \frac{f_{pyk}}{\gamma_{m,s}}$$

con  $\gamma_{m,s} = 1,12$ ;

$$\sigma_{sp} \leq \frac{f_{pk}}{\gamma_{m,s}}$$

con  $\gamma_{m,s} = 1,65$ .

Il valore limite  $\sigma_{sp}$  è la tensione massima consentita per l'acciaio di precompressione in esercizio, tenuto conto delle tensioni provocate da tutte le azioni sollecitanti; il valore limite  $\sigma_{spi}$  è la tensione massima dell'acciaio all'atto della precompressione.

#### 5.1.8.1.11. EFFETTI DI FATICA

Nel caso della precompressione parziale gli incrementi di tensione determinati in corrispondenza dello strato di armatura presollecitata più lontano dall'asse neutro devono rispettare anche le limitazioni che derivano dalla verifica dell'ampiezza delle fessure e dalla verifica a fatica.

Sotto l'effetto di quei sovraccarichi che possono dar luogo ad effetti di fatica per il grande numero di ripetizioni probabili, deve sempre sussistere un rapporto di sicurezza 2, fra l'intervallo di tensione cui l'acciaio è capace di resistere a fatica e l'intervallo fra la massima e la minima tensione cui è soggetto l'acciaio nella struttura (ivi compresi gli eventuali effetti di curvatura). Il confronto va riferito ai risultati di prove effettuate assumendo come tensione media la semisomma di questi ultimi valori.

Nel caso della precompressione parziale la verifica a fatica è obbligatoria.

#### 5.1.8.2. Requisiti minimi per il cemento armato precompresso

##### 5.1.8.2.1. ARMATURA LONGITUDINALE ORDINARIA

Nelle travi ad armatura post-tesa, anche in assenza di tensioni di trazione, la percentuale di armatura longitudinale ordinaria non dovrà essere inferiore allo 0,1% dell'area complessiva dell'anima e dell'eventuale ringrosso dal lato dei cavi.

Nel caso della precompressione parziale, le barre longitudinali di armatura ordinaria devono essere disposte nella zona della sezione che risulta parzializzata, più esterne rispetto alle armature utilizzate per imprimere lo sforzo di precompressione.

#### **5.1.8.2.2. STAFFE**

Nelle travi dovranno disporsi staffe aventi sezione complessiva non inferiore a  $1,5 b$  mm<sup>2</sup> al metro, essendo  $b$  lo spessore minimo dell'anima misurata in millimetri, con un minimo di tre staffe al metro e comunque passo non superiore a 0,8 volte l'altezza utile della sezione. In prossimità di carichi concentrati o delle zone d'appoggio valgono le prescrizioni di cui al punto 5.1.2.1.8.

In presenza di torsione valgono le prescrizioni di cui al punto 5.1.2.1.7.

#### **5.1.8.3. Regole di esecuzione per il cemento armato precompresso**

##### **5.1.8.3.1. SPESSORE DI RICOPRIMENTO DELLE ARMATURE DI PRECOMPRESSIONE**

Le superfici esterne dei cavi post-tesi devono distare dalla superficie del conglomerato cementizio non meno di 30 mm; in ambiente aggressivo, la distanza deve essere non inferiore a 50 mm.

Nel caso di armature pre-tese, nella testata i trefoli devono essere protetti da un ricoprimento di almeno 35mm, ovvero vanno protetti con equivalente materiale protettivo.

Tale ricoprimento va accuratamente studiato e definito nelle verifiche di fessurazione per le classi ambientali *b*) e *c*).

##### **5.1.8.3.2. TESTATE DI ANCORAGGIO DELL'ARMATURA DI PRECOMPRESSIONE**

Dietro gli apparecchi di ancoraggio deve disporsi un'armatura tridirezionale atta ad assorbire, con largo margine, gli sforzi di trazione e di taglio derivanti dalla diffusione delle forze concentrate, ivi comprese le eventuali reazioni vincolari.

##### **5.1.8.3.3. POSA DELLE BARRE, DEI CAVI E LORO MESSA IN OPERA**

Si deve prendere ogni precauzione per evitare che l'armatura di precompressione subisca l'insorgere di fenomeni di corrosione prima della messa in opera.

All'atto della messa in tiro si debbono misurare contemporaneamente lo sforzo applicato e l'allungamento conseguito.

##### **5.1.8.3.3.1. Operazioni di tiro**

I risultati conseguiti nelle operazioni di tiro, le letture ai manometri e gli allungamenti misurati, vanno registrati in apposite tabelle e confrontate con le tensioni iniziali delle armature e gli allungamenti teorici previsti in progetto.

Un'insufficienza di allungamento, rilevando un attrito superiore a quello supposto, richiede la messa in atto di appositi accorgimenti innalzando la tensione iniziale fino al massimo consentito.

Un'eccedenza di allungamento, quando non sia dovuta al cedimento dell'ancoraggio opposto o all'assestamento iniziale del cavo, indica un attrito inferiore a quello previsto; in tal caso si deve ridurre la tensione per evitare che la tensione finale lungo il cavo sia superiore a quella ammessa.

**5.1.8.3.3.2. Protezione dei cavi ed iniezioni**

Le guaine dei cavi devono essere assolutamente stagne e le giunzioni devono essere efficacemente protette.

La protezione dei cavi scorrevoli va eseguita mediante malta fluida e stabile con minimo ritiro e senza agenti aggressivi.

Alla buona esecuzione delle iniezioni è affidato il funzionamento ottimale e la conservazione nel tempo delle strutture in c.a.p. a cavi e, pertanto, è necessario che vengano eseguite secondo apposite procedure di controllo della qualità.

L'iniezione dei cavi scorrevoli ha due scopi principali:

- a) prevenire la corrosione dell'acciaio di precompressione;
- b) fornire un'efficace aderenza fra l'acciaio ed il conglomerato cementizio.

*Condotti*

- a) i condotti debbono essere ben fissati per evitare un andamento serpeggiante;
- b) per evitare sacche d'aria devono essere disposti sfiati nei punti più alti del cavo;
- c) i condotti debbono avere forma regolare, preferibilmente circolare. La loro sezione deve risultare maggiore di:

$$A_0 = 2 \sum_{i=1}^{i=n} a_i \quad (\text{per cavi a fili, trecce o trefoli})$$

$$A_0 = 1,5 \cdot a \quad (\text{per sistemi a barra isolata})$$

dove:

$a_i$  è l'area del singolo filo, treccia o trefolo,

$n$  è il numero di fili, trecce o trefoli costituenti il cavo ed

$a$  è l'area della barra isolata.

In ogni caso l'area libera del condotto dovrà risultare non minore di 400 mm<sup>2</sup>;

- d) si devono evitare per quanto possibile brusche deviazioni.

**5.1.9. NORME COMPLEMENTARI RELATIVE AI SOLAI**

Si intendono come solai le strutture bidimensionali piane caricate ortogonalmente al proprio piano, con prevalente comportamento monodirezionale.

**5.1.9.1. Solai misti di c.a. e c.a.p. e blocchi forati in laterizio**

Nei solai misti in conglomerato cementizio armato normale e precompresso e blocchi forati in laterizio, i laterizi in blocchi hanno funzione di alleggerimento e di aumento della rigidità flessionale del solaio.

La resistenza allo stato limite ultimo è affidata al conglomerato cementizio ed alle armature ordinarie e/o precomprese.

**5.1.9.1.1. REGOLE DI PROGETTAZIONE****5.1.9.1.1.1. Spessore minimo dei solai**

Lo spessore minimo dei solai non deve essere minore di 150 mm.

Le deformazioni devono risultare compatibili con le condizioni di esercizio del solaio e degli elementi costruttivi ed impiantistici ad esso collegati.

#### **5.1.9.1.1.2. Spessore minimo della soletta**

Nei solai lo spessore minimo della soletta di conglomerato cementizio non deve essere minore di 40 mm.

#### **5.1.9.1.1.3. Larghezza ed interasse delle nervature**

La larghezza minima delle nervature in conglomerato cementizio per solai con nervature gettate o completate in opera non deve essere minore di 1/8 dell'interasse tra i travetti e comunque non inferiore a 80 mm.

L'interasse delle nervature non deve in ogni caso essere maggiore di 15 volte lo spessore della soletta. Il blocco interposto deve avere dimensione massima inferiore a 520 mm.

#### **5.1.9.1.1.4. Armatura trasversale**

La soletta superiore del solaio deve essere munita di adeguata armatura di ripartizione, pari ad almeno 3  $\phi 6$  al metro o al 20% di quella longitudinale.

#### **5.1.9.1.1.5. Armatura longitudinale**

L'armatura longitudinale minima deve essere superiore a:

$$A_{s,\min} \geq 0,7h \text{ mm}^2 / \text{m}$$

con  $h$  espresso in millimetri.

#### **5.1.9.1.1.6. Armatura per il taglio**

Nelle condizioni previste in 5.1.2.1.6.1 può non disporsi armatura per il taglio.

#### **5.1.9.1.1.7. Distacco delle parti in laterizio**

Particolare attenzione deve essere dedicata alla sicurezza al distacco di parti laterizie, specialmente in dipendenza di sforzi trasversali di carattere secondario, ovvero a seguito di aumenti di temperatura.

### **5.1.9.1.2. ESECUZIONE**

#### **5.1.9.1.2.1. Protezione delle armature**

Nei solai, la cui armatura è collocata entro scanalature, qualunque superficie metallica deve risultare contornata in ogni direzione da uno spessore minimo di 5 mm di malta cementizia.

Per armatura collocata entro nervatura, le dimensioni di questa devono essere tali da consentire il rispetto dei seguenti limiti:

- distanza netta tra armatura e blocco  $\geq 8$  mm;
- distanza netta tra armatura ed armatura  $\geq 10$  mm.

#### **5.1.9.1.2.2. Bagnatura degli elementi**

Prima di procedere ai getti i laterizi devono essere convenientemente bagnati.

#### **5.1.9.1.2.3. Caratteristiche degli impasti per elementi prefabbricati**

Devono impiegarsi malte cementizie con dosature di legante non minori a  $4,5 \text{ kN/m}^3$  di cemento e calcestruzzi con  $R_{ck} \geq 25 \text{ N/mm}^2$ .

**5.1.9.1.2.4. Blocchi**

Gli elementi con rilevanti difetti di origine o danneggiati durante la movimentazione dovranno essere eliminati.

**5.1.9.1.2.5. Allineamenti e forzature**

Si dovrà curare il corretto allineamento dei blocchi evitando la forzatura dei blocchi interposti tra i travetti prefabbricati.

**5.1.9.1.2.6. Calcestruzzi per i getti in opera**

Si dovrà studiare la composizione del getto in modo da evitare rischi di segregazione o la formazione di nidi di ghiaia e per ridurre l'entità delle deformazioni differite.

Il diametro massimo degli inerti impiegati non dovrà superare 1/5 dello spessore minimo delle nervature né la distanza netta minima tra le armature.

Il getto deve essere costipato in modo da garantire l'avvolgimento delle armature e l'aderenza sia con i blocchi sia con eventuali altri elementi prefabbricati.

**5.1.9.1.2.7. Modalità di getto**

Per rendere efficace quanto indicato ai punti precedenti occorre con opportuni provvedimenti eliminare il rischio di arresto del getto al livello delle armature.

**5.1.9.1.2.8. Solidarizzazione tra intonaci e superfici di intradosso**

Qualora si impieghino materiali d'intonaco cementizi aventi resistenza caratteristica a trazione superiore ad  $1 \text{ N/mm}^2$  dovranno adottarsi spessori inferiori a 10 mm o predisporre armature di sostegno e diffusione opportunamente ancorate nelle nervature.

**5.1.9.1.3. SOLAI CON TRAVETTI PRECOMPRESSI PREFABBRICATI E BLOCCHI IN LATERIZIO****5.1.9.1.3.1. Elementi con armatura pre-tesa**

Per elementi con armatura pre-tesa è ammessa la deroga all'obbligo di disporre la staffatura.

**5.1.9.1.3.2. Criteri di calcolo**

Per la sezione in campata, oltre alle verifiche agli stati limite ultimi sono anche ammesse verifiche fondate su prove di elementi prefabbricati di serie secondo quanto indicato al punto 5.1.5.1.

Per le strutture parzialmente gettate in opera può omettersi la staffatura di collegamento quando la tensione tangenziale media in esercizio per combinazioni rare tra l'elemento prefabbricato e il conglomerato cementizio gettato in opera risulti inferiore a  $0,3 \text{ N/mm}^2$  per le superfici di contatto lisce e  $0,45 \text{ N/mm}^2$  per superfici scabre.

In corrispondenza del lembo superiore dei travetti sono consentite in esercizio trazioni pari a  $f_{ctm}$ .

**5.1.9.1.3.3. Getti in opera**

I travetti privi di armature a taglio devono essere integrati sugli appoggi da getti in opera contenenti armatura inferiore convenientemente ancorata in grado di assorbire uno sforzo di trazione pari al taglio, salvo che per gli elementi di solai di copertura poggianti su travi e dotati di adeguata lunghezza di appoggio.

Tali collegamenti, se destinati ad assicurare continuità strutturale agli appoggi, dovranno essere verificati secondo le disposizioni relative al conglomerato cementizio armato normale, verificando altresì le condizioni di aderenza fra getti in opera e travetti, secondo i criteri indicati al punto precedente.

#### **5.1.9.2. Norme complementari relative ai solai misti e blocchi diversi dal laterizio**

Possono utilizzarsi per realizzare i solai misti di conglomerato cementizio armato e conglomerato cementizio armato precompresso anche blocchi diversi dal laterizio con sola funzione di alleggerimento.

I blocchi in conglomerato cementizio leggero di argilla espansa, conglomerato cementizio normale sagomato, materie plastiche, elementi organici mineralizzati ecc, devono essere dimensionalmente stabili e non fragili e capaci di seguire le deformazioni del solaio. Queste caratteristiche devono essere dimostrate attraverso una certificazione, eseguita a cura di uno dei laboratori di cui all'art. 20 della Legge 1086/71, prima della messa in opera.

Rimangono valide tutte le prescrizioni geometriche del solaio di cui al punto 5.1.9.1.

#### **5.1.9.3. Norme complementari relative ai solai realizzati con l'associazione di elementi in c.a. e c.a.p. prefabbricati con unioni e/o getti di completamento**

I componenti di questi tipi di solai devono rispettare le norme di cui ai punti 5.1.1, 5.1.2 e 5.1.7.

Oltre a quanto indicato nei precedenti capitoli relativamente allo stato limite di deformazione, devono essere tenute presenti le seguenti norme complementari.

I componenti devono essere provvisti di opportuni dispositivi e magisteri che assicurino la congruenza delle deformazioni tra i componenti stessi accostati sia per i carichi ripartiti che per quelli concentrati. L'efficacia di tali dispositivi deve essere certificata mediante prove sperimentali.

Quando si voglia realizzare un comportamento bidimensionale a piastra è necessario che il solaio così composto abbia dei componenti strutturali ortogonali alla direzione dell'elemento resistenti alle sollecitazioni di flessione, taglio e torsione.

Qualora il componente venga integrato da un getto di completamento all'estradosso, questo deve avere uno spessore non inferiore a 40 mm ed essere dotato di una armatura di ripartizione a maglia incrociata e si deve verificare la trasmissione delle azioni di taglio fra elementi prefabbricati e getto di completamento, tenuto conto degli stati di coazione che si creano per le diverse caratteristiche reologiche dei calcestruzzi, del componente e dei getti di completamento.

Particolare attenzione va posta all'assorbimento degli sforzi di taglio, nelle sezioni terminali d'appoggio, mediante armature longitudinali.

È obbligatorio il calcolo delle deformazioni (frecce e rotazioni) per i carichi permanenti di lunga durata e per i carichi accidentali che dimostrino che il solaio sia idoneo a preservare l'integrità degli elementi portati e di avere prestazioni di esercizio, anche dinamiche, compatibili con l'uso.



#### 5.1.10. NORME COMPLEMENTARI RELATIVE ALLE STRUTTURE PREFABBRICATE

Formano oggetto del presente capitolo i componenti strutturali prefabbricati in conglomerato cementizio armato, normale o precompresso che rispondono alle specifiche prescrizioni del punto 5.1.1 e 5.1.2, e che, singolarmente o assemblati tra di loro ovvero con parti costruite in opera, siano utilizzati per la realizzazione di opere di ingegneria civile.

Rientrano nel campo di applicazione delle presenti norme gli elementi prefabbricati prodotti in stabilimenti permanenti o in impianti temporanei allestiti per uno specifico cantiere, ovvero realizzati a pié d'opera.

Per manufatti o elementi prefabbricati di serie devono intendersi unicamente quelli prodotti in stabilimenti permanenti, con tecnologia ripetitiva e processi industrializzati.

Per manufatti di produzione occasionale si intendono gli elementi prefabbricati realizzati in stabilimenti permanenti, ovvero a pié d'opera o anche in impianti temporanei, senza il presupposto della ripetitività tipologica e destinati in modo specifico ad una determinata opera e per questa progettati ex novo di volta in volta.

Il componente prefabbricato può essere:

- realizzato su richiesta specifica del Appaltatore e/o Committente e prodotto sotto la responsabilità del Direttore Tecnico di Stabilimento e sotto la vigilanza del Direttore dei Lavori (produzione occasionale).
- realizzato sotto la responsabilità e vigilanza del Direttore Tecnico dello Stabilimento di produzione. In tal caso, il componente prefabbricato rappresenta fornitura all'Appaltatore od al Committente, va accettato dal Direttore dei Lavori, e deve sottostare alle procedure delle produzioni industriali in serie.

Il componente prefabbricato può essere l'elemento di una produzione industriale in serie. In tal caso il prodotto componente deve essere qualificato ed il Direttore dei Lavori si limiterà alle procedure di accettazione. Poiché la produzione e la realizzazione dell'elemento strutturale prodotto in serie viene realizzata in assenza della vigilanza del Direttore dei Lavori, i componenti vanno prodotti secondo procedure di garanzia e controllo di qualità che, accompagnando il prodotto in serie, permettono al Direttore dei lavori, successivamente, di giudicare la qualità del prodotto e la sua accettabilità.

Il componente prefabbricato deve garantire i livelli di sicurezza e prestazione sia come componente singolo, sia come elemento di un più complesso organismo strutturale.

Per gli elementi strutturali prefabbricati disciplinati nel presente capitolo, quando non soggetti ad attestato di conformità secondo una specifica tecnica europea elaborata ai sensi della direttiva 89/106/CEE (marcatura CE) ed i cui riferimenti sono pubblicati sulla gazzetta ufficiale dell'Unione Europea, sono previste due categorie di produzione:

- serie qualificata dichiarata;
- serie qualificata controllata.

Nel caso di prodotti coperti da marcatura CE, devono essere comunque rispettati, laddove applicabili, i punti 11.7.2, 11.7.3.4 e 11.7.5.



#### **5.1.10.1. Prodotti prefabbricati**

I componenti prefabbricati devono essere realizzati attraverso processi sottoposti ad un sistema di controllo della produzione, ed i produttori degli elementi costruttivi in serie dichiarata e controllata devono altresì provvedere alla qualificazione della produzione, con le modalità indicate nel punto 11.7.

#### **5.1.10.2 Prodotti prefabbricati in serie qualificata dichiarata**

Per serie “dichiarata” si intende la produzione in serie, effettuata in stabilimento permanente, dichiarata dal produttore conforme alle presenti norme e per la quale è stato effettuato il deposito ai sensi dell'art. 9 della legge 5-11-1971, n. 1086, ovvero sia stata rilasciata la certificazione di idoneità di cui agli articoli 1 e 7 della legge 2-2-1974, n. 64.

Rientrano in serie dichiarata i prodotti che appartenendo ad una tipologia ricorrente compiutamente determinata, risultano predefiniti, in campi dimensionali, tipi di armature, sulla base di elaborati tecnici tipologici e grafici depositati.

#### **5.1.10.3 Prodotti prefabbricati in serie qualificata controllata**

Per serie “controllata” si intende la produzione in serie che, oltre ad avere i requisiti specificati per quella “dichiarata”, sia eseguita con procedure che prevedono verifiche sperimentali su prototipo e controllo della produzione come specificato al punto 11.7.

Sono prodotti in serie controllata i componenti strutturali realizzati con materiali innovativi, ovvero analizzati con metodi di calcolo non consueti ovvero con conglomerato cementizio avente  $R_{ck} > 55 \text{ N/mm}^2$ .

#### **5.1.10.4. Responsabilità e competenze**

Gli elementi prodotti in serie, svolgendo funzione strutturale ed interessando la sicurezza della costruzione, devono essere realizzati sotto la vigilanza di un Direttore tecnico dello stabilimento, dotato di abilitazione professionale, che assume le responsabilità relative alla rispondenza tra quanto prodotto e la documentazione depositata, come pure del rispetto della normativa tecnica vigente nel settore. Il Progettista ed il Direttore tecnico dello stabilimento, ciascuno per le proprie competenze, sono responsabili della capacità portante e sicurezza del componente, sia incorporato nell'opera, sia durante le fasi di trasporto fino a piè d'opera.

È responsabilità del Progettista e del Direttore dei Lavori del complesso strutturale di cui l'elemento fa parte, ciascuno per le proprie competenze, la verifica del componente durante il montaggio, la messa in opera, e l'uso dell'insieme strutturale realizzato.

#### **5.1.10.5. Valutazione della sicurezza e norme di calcolo**

Le verifiche si applicano sia alla struttura presa nel suo insieme che a ciascuno dei suoi elementi costitutivi; esse debbono essere soddisfatte sia durante l'utilizzo definitivo che nelle diverse fasi di produzione, stoccaggio, trasporto, montaggio e assemblaggio.

Gli elementi prefabbricati debbono essere verificati secondo uno dei metodi previsti nel 5.1.1 e 5.1.2.

#### **5.1.10.6 Regole pratiche**

Le verifiche del componente prefabbricato vanno fatte con riferimento al livello di stagionatura e di resistenza del manufatto, definite mediante prove sui materiali di cui al

punto 11.7.3.1 ed eventuali prove su prototipo prima della movimentazione del componente e del cimento statico dello stesso.

I dispositivi di sollevamento e movimentazione debbono essere esplicitamente previsti nel progetto del componente strutturale e realizzati con materiali appropriati e dimensionati per le sollecitazioni prevedibili.

Le parti degli elementi prefabbricati destinate ad integrarsi col complesso strutturale debbono essere specificatamente progettate.

Il copriferro degli elementi prefabbricati deve rispettare le regole generali di cui ai punti 5.1.1. e 5.1.2.

#### **5.1.10.6.1** APPOGGI

Per gli elementi prefabbricati semplicemente appoggiati in via definitiva, particolare attenzione va posta alla posizione e dimensione dell'apparecchio d'appoggio, sia rispetto alla geometria dell'elemento di sostegno, sia rispetto alla sezione terminale dell'elemento, tenendo nel dovuto conto le tolleranze dimensionali e le deformazioni per fenomeni reologici e/o termici.

I vincoli provvisori o definitivi devono essere progettati con particolare attenzione e se necessario, validati attraverso prove sperimentali.

In zona sismica non sono consentiti appoggi nei quali la trasmissione di forze orizzontali sia affidata all'attrito; l'appoggio deve consentire spostamenti relativi secondo quanto previsto dalle norme sismiche.

#### **5.1.10.6.2** REALIZZAZIONE DELLE UNIONI

Le unioni dei vari componenti a formare un insieme strutturale devono realizzare l'ipotesi di nodo rigido ed essere idonee ad assorbire gli sforzi con adeguato margine.

Per le costruzioni in zona sismica le unioni tra elementi devono essere in grado di assicurare all'insieme strutturale un comportamento duttile adeguato a garantire la sicurezza sismica, consentendo la formazione e lo sviluppo delle necessarie plasticizzazioni, senza dar luogo a rotture o meccanismi di collasso locali.

#### **5.1.10.6.3** TOLLERANZE

Il Progettista deve indicare le tolleranze minime di produzione che dovrà rispettare il componente prefabbricato. Il componente, che non rispetta tali tolleranze, sarà giudicato non conforme e quindi potrà essere utilizzato nella costruzione solo previa specifica accettazione e verifica condotta con esito positivo da parte del Direttore dei Lavori.

Il Progettista stabilisce le tolleranze in funzione:

- del processo produttivo
- delle esigenze di montaggio
- degli stati termici coattivi e reologici che si manifestano durante la realizzazione e l'uso dell'opera

Il Progettista indica i valori delle tolleranze previste e quelle totali che andranno verificate e controllate nelle varie fasi del processo produttivo.

### 5.1.10.7. Controlli e Collaudi

#### 5.1.10.7.1. PROCEDURE PER IL COLLAUDO STATICO

Fermo restando il disposto di cui al punto 10 delle presenti norme, relative al collaudo statico, su strutture prefabbricate già assemblate e poste in opera si devono eseguire controlli atti a verificare la rispondenza dell'opera ai requisiti di progetto; data la tipologia e le modalità di esecuzione delle opere è significativa e rilevante la funzione del collaudatore in corso d'opera.

Fondamentale è il preventivo controllo della posa degli elementi prefabbricati e del rispetto del progetto nelle tolleranze e nelle disposizioni delle armature e dei giunti, nonché nella verifica dei dispositivi di vincolo.

Le prove di carico, sia quelle di norma che quelle eventualmente ritenute necessarie dal collaudatore per identificare la corrispondenza fra il comportamento della struttura reale e quello prevedibile in base ai calcoli di progetto, dovranno accertare il comportamento statico dei prefabbricati nel complesso strutturale. Esse rispetteranno le modalità sotto indicate e non potranno avere luogo prima che sia stata raggiunta per i getti in opera la resistenza che caratterizza la classe del conglomerato cementizio prevista e, in mancanza di precisi accertamenti al riguardo, non prima di 28 giorni dall'ultimazione del getto.

A questi effetti si deve tener conto delle eventuali variazioni di temperatura durante la maturazione dei getti.

Le prove di carico possono essere eseguite, prima del montaggio, su singoli componenti isolati, purché i risultati ottenuti siano rappresentativi, a giudizio del collaudatore, dell'effettivo comportamento dei componenti inseriti nel complesso.

Di regola si dovranno riprodurre sulle strutture le sollecitazioni massime di progetto. In relazione al tipo della struttura ed alla natura dei carichi le prove devono essere convenientemente protratte nel tempo.

In ogni caso, sarà compito e responsabilità del collaudatore valutare l'opportunità di condurre altre verifiche alternative per l'accertamento in sito delle caratteristiche dei materiali costituenti le strutture prefabbricate, ad esempio attraverso prove non distruttive (sclerometriche, ultrasoniche ecc.); analogamente, mediante carotaggi potranno essere prelevati provini per determinare la resistenza meccanica ed il modulo elastico del conglomerato cementizio.

#### 5.1.10.7.2. CONTROLLI DI ESERCIZIO SUCCESSIVI

Saltuariamente, ove ritenuto necessario in relazione a possibili o temuti degradi delle opere ed in circostanza di modifica di fatti che possono influire sulle condizioni di esercizio della struttura (destinazione, configurazione di carichi, ecc.), il Committente dovrà disporre indagini e/o prove atte ad accertare le condizioni statiche delle strutture.

Dovranno effettuarsi rilevazioni, soprattutto in corrispondenza di eventuali fessure o lesioni e delle unioni, da sottoporre ad esame sperimentale.

I risultati delle prove, in quanto non possono considerarsi in generale totalmente probanti ai fini proposti, non esimono dall'acquisizione di eventuali altri elementi pertinenti.

### 5.1.11. CONGLOMERATO CEMENTIZIO A BASSA PERCENTUALE DI ARMATURA O NON ARMATO

Il conglomerato cementizio a bassa percentuale di armatura è quello per il quale la percentuale di armatura nelle sezioni rette resistenti è minore dello 0.1% dell'area della sezione stessa e la quantità media di acciaio per metro cubo di conglomerato è inferiore a 0,3 KN.

Sia il conglomerato cementizio a bassa percentuale di armatura, sia quello non armato devono essere impiegati solo per strutture semplici.

Ricadono in questa categoria anche i componenti strutturali in conglomerato cementizio armato e non per i quali  $R_{ck} < 15 \text{ N/mm}^2$ .

#### 5.1.11.1. Valutazione della sicurezza – norme di calcolo

Per quanto riguarda la valutazione della sicurezza valgono le regole riportate al punto 5.1.2.3. Il calcolo delle tensioni andrà effettuato secondo quanto stabilito al punto 5.1.2.3.2 .

La misura della sicurezza si ottiene controllando che, per ogni condizione di verifica, le tensioni che insorgono nel conglomerato cementizio per effetto delle azioni di calcolo risultino minori della seguente tensione:

$$\bar{\sigma}_c = \frac{R_{ck}}{\gamma_{m,c} \cdot \gamma_{mE}}$$

con  $\gamma_{m,c} = 3,2$ .

Per conglomerato cementizio debolmente armato, si deve adottare:  $\gamma_{mE} = 1,25$ .

Per conglomerato cementizio non armato, si deve adottare:  $\gamma_{mE} = 1,5$ .

Le verifiche a taglio si intendono soddisfatte quando le tensioni tangenziali massime sono inferiori al valore limite di seguito riportato:

$$\bar{\tau}_{c0} = \frac{f_{ctk}}{\gamma_{m,c} \cdot \gamma_{mE}}$$

con  $\gamma_{m,c} = 3,2$ .

I valori di  $\gamma_{mE}$  sono quelli indicati in precedenza.

In tutti i casi, per l'acciaio vale la seguente limitazione:

$$\sigma_s < 140 \text{ N/mm}^2$$

## 5.2. COSTRUZIONI IN ACCIAIO

Formano oggetto delle presenti norme le opere strutturali in acciaio ad esclusione delle costruzioni per le quali vige una regolamentazione apposita a carattere particolare.

Nel seguito sono riportati:

- le metodologie di analisi strutturale e di verifica della sicurezza, con modelli di calcolo definibili anche con l'integrazione di prove sperimentali;
- i limiti delle prestazioni attese;
- i criteri di dimensionamento dei collegamenti;
- i requisiti fondamentali per una corretta progettazione ed esecuzione;
- i criteri di durabilità.

Alcune indicazioni già riportate nel capitolo 2 sono ripetute e specializzate alle costruzioni in oggetto.

I materiali e i prodotti devono rispondere ai requisiti indicati nel capitolo 11.

### 5.2.1. LA VALUTAZIONE DELLA SICUREZZA

La valutazione della sicurezza va condotta secondo i principi fondamentali illustrati nel capitolo 2.

I requisiti richiesti di resistenza, funzionalità e robustezza si garantiscono verificando gli stati limite di servizio e gli stati limite ultimi verosimili della struttura, dei componenti strutturali e dei collegamenti.

#### 5.2.1.1 Stati limite ultimi

Gli stati limite ultimi da verificare sono:

- *stato limite di equilibrio*, al fine di controllare l'equilibrio globale della struttura e delle sue parti durante tutta la vita utile e in particolare nelle fasi di costruzione e di riparazione;
- *stato limite di collasso*, corrispondente
  - al raggiungimento della deformazione unitaria di rottura del materiale con l'effetto di rottura o eccessiva deformazione di una sezione, di una membratura o di un collegamento (escludendo fenomeni di fatica),
  - o alla formazione di un meccanismo di collasso
  - o all'instaurarsi di fenomeni di instabilità dell'equilibrio negli elementi componenti o nella struttura nel suo insieme indotti da effetti del secondo ordine, prescindendo dai fenomeni locali d'instabilità dei quali si possa tener conto con riduzione delle aree delle sezioni resistenti e/o che la struttura possa superare attivando diversi meccanismi resistenti;
- *stato limite di fatica*, controllando la ammissibilità delle variazioni tensionali indotte dai sovraccarichi in relazione alle caratteristiche dei dettagli strutturali interessati.

Le verifiche di sicurezza per gli stati limite ultimi devono essere condotte con riferimento alle seguenti situazioni di progetto:

1. situazione persistente (situazione in cui la struttura verrà a trovarsi nella maggior parte della sua vita utile);

2. situazione transitoria (situazione in cui la struttura verrà a trovarsi in una parte limitata della sua vita utile, ad esempio durante le fasi di costruzione, qualora tale situazione sia significativa);
3. situazione accidentale (situazione in cui la struttura verrà a trovarsi in seguito ad eventi eccezionali in genere caratterizzati da bassa probabilità di occorrenza ma da significativi effetti sulla struttura, ad esempio incendio, urti, scoppi, ecc.).

Le verifiche di cui al punto 1 devono essere condotte per ogni costruzione.

Le verifiche di cui ai punti 2 e 3 vanno condotte qualora necessarie in relazione all'importanza, alla destinazione d'uso e alle caratteristiche della costruzione.

Le verifiche per controllare la sicurezza della struttura possono sintetizzarsi nella seguente relazione:

$$E_d \leq R_d$$

essendo

$E_d$  il valore di progetto dell'effetto corrispondente allo stato limite che si sta controllando prodotto dalle combinazioni di azioni di progetto applicate al modello strutturale considerato,

$R_d$  la resistenza di calcolo corrispondente alla sollecitazione considerata.

#### 5.2.1.2 Stati limite di esercizio

Gli stati limite di servizio da verificare sono:

- *stati limite di deformazione e/o spostamento*, al fine di evitare deformazioni e spostamenti che possano compromettere l'uso efficiente della costruzione e dei suoi contenuti, nonché il suo aspetto estetico;
- *stato limite di vibrazione*, al fine di assicurare che le sensazioni percepite dagli utenti garantiscano accettabili livelli di confort ed il cui superamento potrebbe essere indice di scarsa robustezza e/o indicatore di possibili danni negli elementi secondari;
- *stato limite di plasticizzazioni locali*, al fine di scongiurare deformazioni plastiche localizzate che generino deformazioni irreversibili ed inaccettabili o che, per accumulazione, producano rottura per fatica a basso numero di cicli;
- *stato limite di scorrimento dei collegamenti con bulloni ad alta resistenza*, nel caso che il collegamento sia stato dimensionato a collasso nell'ipotesi che si sia prodotto lo scorrimento e che il funzionamento a collasso del collegamento avvenga quindi a taglio e rifollamento attraverso il contatto fra fori e bulloni.

Le verifiche per controllare la sicurezza della struttura possono sintetizzarsi nelle seguenti relazioni

$$E_d \leq C_d$$

Essendo:

$E_d$  il valore di progetto dell'effetto corrispondente allo stato limite che si sta controllando prodotto dalle combinazioni di azioni di progetto applicate al modello strutturale considerato,

$C_d$  il valore limite ammissibile per l'effetto considerato ai fini della funzionalità nelle condizioni di esercizio.



### 5.2.2. ANALISI STRUTTURALE

Il procedimento che conduce alla valutazione dei valori delle grandezze determinanti per la sicurezza della costruzione, vale a dire dei valori di progetto degli effetti  $E_d$  indotti dalle azioni di progetto, deve articolarsi attraverso le seguenti fasi che vanno attentamente esaminate e giustificate:

- modellazione, vale a dire la definizione di un modello strutturale che riproduca con la necessaria precisione il comportamento fisico e meccanico della struttura, tenendo conto delle caratteristiche geometriche, dei materiali e di vincolo, con particolare riguardo all'effettivo funzionamento dei giunti e del meccanismo interattivo con le fondazioni. Se necessario, quindi, i modelli di analisi possono variare in funzione della situazione di progetto in esame (persistente, transitoria, eccezionale), dello stato limite considerato e delle particolari combinazioni adottate per le azioni. Nelle strutture in acciaio per i giunti fra elementi strutturali, per le zone in cui si introducono carichi concentrati e per quelle in cui si verificano importanti variazioni della geometria strutturale, per le strutture di diaframma, deve considerarsi la possibilità di una modellazione specifica e di una analisi separata da quella globale della struttura,
- definizione delle azioni e delle loro combinazioni, da farsi con riferimento alle fasi di costruzione, servizio e riparazione, che portano la struttura ed ogni singolo componente della stessa in condizioni di raggiungimento di uno stato limite,
- calcolo degli effetti prodotti dalle azioni sulla struttura, attraverso un metodo di analisi appropriato in relazione alle caratteristiche ed all'importanza della costruzione.

Le ipotesi formulate nell'analisi globale della struttura devono essere congruenti con il tipo di comportamento previsto per le sezioni e per i collegamenti.

Le ipotesi assunte nel progetto delle membrature devono essere conformi con i (o conservative rispetto ai) metodi impiegati per l'analisi globale e con il comportamento previsto per i collegamenti.

Nell'analisi globale della struttura, in quella dei sistemi di controvento e nel calcolo delle membrature devono assicurarsi margini adeguati per tener conto degli effetti delle imperfezioni reali, incluse le sollecitazioni residue e le imperfezioni geometriche quali la mancanza di verticalità o di rettilineità, la mancanza di accoppiamento e le inevitabili eccentricità minori presenti nei collegamenti reali.

A tal fine possono adottarsi adeguate imperfezioni geometriche equivalenti, di valore tale da simulare i possibili effetti della reali imperfezioni da esse sostituite.

#### 5.2.2.1. Tipologia delle sezioni

Le sezioni trasversali degli elementi strutturali si classificano in funzione della loro capacità rotazionale  $C_\theta$  definita come

$$C_\theta = \theta_r / \theta_y - 1$$

essendo  $\theta_r$  e  $\theta_y$  rispettivamente le curvature corrispondenti al raggiungimento della deformazione unitaria e corrispondente alla condizione ultima ed allo snervamento.

Si distinguono in tal modo le seguenti classi di sezioni:

*classe 1* quando la sezione sia in grado di sviluppare una cerniera plastica avente la capacità rotazionale richiesta per l'analisi strutturale condotta col metodo plastico di cui al punto 5.2.2.3. Possono generalmente classificarsi come tali le sezioni con capacità rotazionale come sopra definita maggiore o uguale a 5.



- classe 2* quando la sezione sia in grado di sviluppare il proprio momento resistente plastico, ma che hanno una capacità rotazionale limitata. Possono generalmente classificarsi come tali le sezioni con capacità rotazionale come sopra definita maggiore o uguale a 2,5.
- classe 3* quando nella sezione le tensioni calcolate nelle fibre estreme compresse possono raggiungere la tensione di snervamento, ma l'instabilità locale impedisce lo sviluppo del momento resistente plastico.
- classe 4* quando è necessario tener conto degli effetti dell'instabilità locale nelle parti che la compongono per determinarne la resistenza flettente, tagliante o normale. In tal caso nel calcolo della resistenza la sezione geometrica effettiva può sostituirsi con una *sezione efficace*, ottenuta dalla prima eliminando le parti di pareti potenzialmente instabili e quindi non più in grado di contribuire alla resistenza della sezione.

Le sezioni di classe 1 e 2 si definiscono *compatte*, quelle di classe 3 *moderatamente snelle* e quelle di classe 4 come *snelle*.

#### 5.2.2.2. Capacità resistente delle sezioni

La capacità resistente flessionale della sezione può determinarsi calcolando il momento resistente:

##### *Metodo elastico (E)*

partendo da una distribuzione lineare di deformazioni unitarie, con valore di queste pari a quella di snervamento per le fibre estreme, e ammettendo eventuali plasticizzazioni delle fibre in trazione, con deformazioni non superiori a quelle ultime. Il metodo può applicarsi a tutte le classi di sezioni, con l'avvertenza di riferirsi alle sezioni efficaci nel caso di sezioni di classe 4

##### *Metodo plastico (P)*

assumendo la completa plasticizzazione della sezione e quindi una distribuzione costante di tensioni ed una curvatura teoricamente infinita a rottura. Il metodo può applicarsi a sezioni di tipo compatto, cioè di classe 1 e 2.

##### *Metodo elasto-plastico (EP)*

deducendolo dal diagramma momento-curvatura della sezione determinato sempre nell'ipotesi di conservazione piana della sezione e tenendo conto per ogni piano di deformazioni della progressiva riduzione della sezione di calcolo con l'aumentare della sua snellezza. Il legame costitutivo tensioni-deformazioni per l'acciaio si adotterà di tipo bilineare o più complesso. Il metodo può applicarsi quindi a qualsiasi tipo di sezione. La capacità di resistenza delle sezioni deve essere valutata anche nei confronti di sforzi normali di trazione o compressione, taglio e momento torcente, determinando anche gli effetti indotti sulla resistenza dalla presenza combinata di più sollecitazioni.

#### 5.2.2.3. Analisi globale

L'analisi globale della struttura può essere condotta con:

##### *Metodo elastico (E)*

determinando gli effetti delle azioni nell'ipotesi di comportamento strutturale indefinitamente elastico; il metodo è applicabile a tutti i tipi di sezioni.

La resistenza delle sezioni deve valutarsi con il metodo elastico, plastico o elasto-plastico per le sezioni compatte (classe 1 e 2), con il metodo elastico o elasto-plastico per le sezioni moderatamente snelle o snelle (classe 3 e 4),

*Metodo plastico (P)*

valutando gli effetti delle azioni nell'ipotesi di comportamento strutturale rigido-plastico, trascurando le deformazioni elastiche delle membrature e concentrando le deformazioni plastiche nelle sezioni di formazione delle cerniere plastiche. Il metodo è applicabile solo a strutture interamente composte da sezioni compatte di classe 1 e che la formazione delle cerniere plastiche non sia preceduta da instabilità delle membrature componenti e dal collasso dei collegamenti.

La resistenza delle sezioni deve determinarsi con il metodo plastico.

Il metodo plastico può essere usato nell'analisi globale della struttura o dei suoi elementi a condizione che l'acciaio soddisfi i seguenti ulteriori requisiti:

- il rapporto fra la resistenza minima a rottura per trazione e la resistenza minima di snervamento sia maggiore o uguale a 1,2;
- l'allungamento a rottura nel caso di lunghezza fra i riferimenti di  $5,65 \cdot \sqrt{A_0}$  (dove  $A_0$  è l'area della sezione trasversale originaria) non sia minore del 15%;
- il diagramma tensioni-deformazioni mostri che la deformazione a rottura corrispondente alla resistenza a rottura per trazione sia almeno 20 volte la deformazione a snervamento corrispondente alla resistenza di snervamento.

*Metodo elasto-plastico (EP)*

utilizzando i diagrammi elasto-plastici momento-curvatura delle sezioni nella modellazione strutturale.

In definitiva i percorsi possibili per l'analisi strutturale possono riassumersi come indicato nella seguente Tabella 5.2-I.

**Tabella 5.2-I**

Metodo di analisi globale	Metodo di calcolo della capacità resistente della sezione	Tipo di sezione
(E)	(E)	tutte <sup>(*)</sup>
(E)	(EP)	tutte <sup>(*)</sup>
(E)	(P)	compatte (classi 1 e 2)
(EP)	(EP)	tutte
(P)	(P)	compatte di classe 1

(\*) per la classe 4 la capacità resistente è calcolata tenendo conto dell'instabilità locale (metodo delle larghezze efficaci, degli spessori efficaci, etc.)

**5.2.2.4. Effetti delle deformazioni**

Per quanto riguarda la geometria di riferimento, l'analisi strutturale può essere condotta con la

- teoria del primo ordine, vale a dire adottando la geometria iniziale della struttura,
- teoria del secondo ordine, tenendo conto delle variazioni della geometria iniziale per effetto delle deformazioni.

L'analisi globale può condursi con la teoria del primo ordine nei casi in cui possano ritenersi trascurabili gli effetti delle deformazioni sull'entità delle sollecitazioni e sulle condizioni di instabilità della struttura

### 5.2.3. VERIFICHE PER SITUAZIONI PERSISTENTI CON IL METODO DEI COEFFICIENTI PARZIALI

#### 5.2.3.1. Verifiche agli stati limite ultimi

##### 5.2.3.1.1. LE AZIONI E LE LORO COMBINAZIONI

Le azioni caratteristiche (carichi, distorsioni, variazioni termiche, ecc.) devono essere definite in accordo con quanto indicato nei capitoli 3, 4 e 6 delle presenti norme.

Per costruzioni civili o industriali di tipo corrente e per le quali non esistano regolamentazioni specifiche, le azioni di calcolo  $F_d$  si ottengono (nello spirito di quanto indicato nel capitolo 2) combinando le azioni caratteristiche secondo la seguente formula di correlazione:

$$F_d = \sum_{j=1}^m (\gamma_{Gj} \cdot \gamma_{EGj} \cdot G_{kj}) + \gamma_{Q1} \cdot \gamma_{EQ1} \cdot Q_{k1} + \sum_{i=2}^n (\psi_{0i} \cdot \gamma_{Qi} \cdot \gamma_{EQi} \cdot Q_{ki}) + \sum_{h=1}^l (\gamma_{Ph} \cdot \gamma_{EPH} \cdot P_{kh})$$

dove:

- $G_{kj}$  rappresenta il valore caratteristico della  $j$ -esima azione permanente (peso proprio, carichi permanenti portati, precompressione, ecc);
- $Q_{k1}$  rappresenta il valore caratteristico dell'azione variabile di base di ogni combinazione;
- $Q_{ki}$  rappresenta il valore caratteristico della  $i$ -esima azione variabile;
- $P_{kh}$  rappresenta il valore caratteristico della  $h$ -esima deformazione impressa (effetto della temperatura, deformazione del terreno, viscosità, ritiro, etc.)
- $\gamma_G, \gamma_Q, \gamma_P$  rappresentano i coefficienti parziali;
- $\gamma_E$  rappresentano i coefficienti di modello delle azioni;
- $\psi_{0i}$  rappresentano i coefficienti di combinazione, da determinarsi sulla base di considerazioni statistiche, per tenere conto della ridotta probabilità di concomitanza delle azioni variabili con i rispettivi valori caratteristici.

È compito del progettista identificare il numero delle combinazioni di calcolo  $F_d$  da considerare e le specifiche caratteristiche di ciascuna di queste.

I valori dei coefficienti parziali e di modello sono riportati nelle seguenti tabelle: I coefficienti parziali, di amplificazione o riduzione, sono riferiti ai casi in cui l'azione considerata è rispettivamente a sfavore o a favore della sicurezza.

Tabella 5.2-II

	sfavorevoli alla sicurezza	favorevoli alla sicurezza
$\gamma_{Gj}$	1,4	0,9
$\gamma_{Qi}$	1,5	0
$\gamma_{Ph}$	1,2	0,9

Tabella 5.2-III

$\gamma_{EGj}$	1
$\gamma_{EQi}$	definiti nelle norme relative alle diverse azioni variabili
$\gamma_{EPH}$	1

Per gli edifici civili, in mancanza di studi specifici ed adeguati alla costruzione in esame, si possono attribuire ai coefficienti di combinazione  $\psi_{0i}$  i valori riportati nella Tabella 5.2-IV (per le combinazioni di carico che comprendono l'azione sismica si vedano gli specifiche regole per la combinazione delle azioni ed i valori dei coefficienti di combinazione forniti nel paragrafo 3.2):

Tabella 5.2-IV

Azione	$\psi_{0i}$
carichi variabili nei fabbricati per abitazione ed uffici	0,7
negozi, uffici aperti al pubblico ed autorimesse	0,7
magazzini, depositi	1,0
variazioni termiche	0,6
vento	0,6
neve	0,6

Per le altre tipologie costruttive (ponti, gallerie, edifici industriali ecc.) competerà al Progettista ed al Committente, di concerto, la definizione dei valori di  $\psi$ .

Il contributo delle distorsioni (concentrate o diffuse), non imposte appositamente, deve essere trascurato se il suo effetto aumenta la sicurezza della struttura.

Nelle verifiche di sicurezza a fatica si adatterà un coefficiente parziale unico per tutte le azioni

$$\gamma_{FF} = 1.$$

#### 5.2.3.1.2. STATO LIMITE DI EQUILIBRIO

Per ogni prevedibile situazione di progetto andrà verificata la possibilità di perdita dell'equilibrio per ribaltamento o scorrimento della struttura o di parti di essa come corpi rigidi, imponendo che:

$$E_d = E_{d,dstb} \leq R_d = E_{d,stb}$$

essendo  $E_{d,dstb}$  e  $E_{d,stb}$  rispettivamente gli effetti di progetto delle azioni instabilizzanti e stabilizzanti.

In particolare dovrà essere posta attenzione alle situazioni transitorie in fase di montaggio o riparazione, in particolare nei casi di sbalzi con tiranti provvisori o definitivi, di strutture con sezione a cassone ed appoggi puntuali, di travi o altri elementi da controventare.

#### 5.2.3.1.3. STATI LIMITE ULTIMI

Si verificherà la sicurezza nei confronti dello stato limite di rottura, per formazione di meccanismo e di instabilità imponendo che:

- nello stato limite di rottura

$$E_d = S_d \leq R_d$$

essendo  $S_d$  la distribuzione di sollecitazioni generate nella struttura da ogni combinazione delle azioni di progetto presa in considerazione e  $R_d$  quella delle corrispondenti resistenze di progetto;

- nello stato limite per formazione di meccanismo

$$E_d \leq R_d$$

rappresentando  $E_d$  le azioni di progetto e  $R_d$  le azioni che, nella medesima combinazione, generano l'instaurarsi di un meccanismo cinematico;

- nello stato limite di instabilità

$$E_d \leq R_d$$

rappresentando  $E_d$  le azioni di progetto e  $R_d$  le azioni che, nella medesima combinazione, inducono, per effetti del secondo ordine, instabilità globale della struttura o delle sue membrature.

##### 5.2.3.1.3.1. Calcolo degli effetti delle azioni

Il calcolo dovrà condursi con appropriati metodi della meccanica strutturale, secondo i criteri indicati in 5.2.2.

##### 5.2.3.1.3.2. Calcolo delle resistenze

La resistenza di calcolo dell'acciaio si assume pari a:

$$f_{yd} = f_{yk} / \gamma_M$$

$$\gamma_M = \gamma_m \gamma_{E,d}$$

essendo  $f_{yk}$  il valore della resistenza caratteristica dell'acciaio impiegato da assumersi come indicato nel capitolo 11, e  $\gamma_m = 1.15$  è il coefficiente parziale di sicurezza sulla resistenza del materiale, mentre  $\gamma_{E,d}$  è il coefficiente di modello.

I valori del coefficiente  $\gamma_{E,d}$  sono riportati nella tabella 5.2-V, intendendo doversi assumere il valore  $\gamma_{E,d} = 1$  per i casi ivi non esplicitamente considerati.

Tabella 5.2-V

	Elemento o tipo di verifica	$\gamma_{Ed}$
Per il materiale	Sezioni di classe 1-2-3-4	1,05
	Fenomeni di instabilità	1,05
	Resistenza sezioni nette	1,09
	Resistenza diaframmi e controventi	1,09
	Bulloni	1,09
Per i collegamenti	Saldature	1,09
	Stato limite ultimo	1,09
Per scorrimento unioni ad attrito	Stato limite di servizio	1,09
		1,09
Per la resistenza a fatica ( punto 5.2.3.1.4.)		1,09
Per la fragilità	Non saldate	1,00
	Saldate	1,25

Il Committente e il Progettista, di concerto, fatti salvi i livelli di sicurezza stabiliti nelle presenti norme, possono utilizzare valori diversi per  $\gamma_{Ed}$  giustificati con riferimento a specifiche indicazioni contenute in codici internazionali riconosciuti ovvero nella letteratura tecnica consolidata.

#### 5.2.3.1.4. Stato limite di fatica

Per le strutture soggette a carichi ciclici deve essere verificata la resistenza a fatica imponendo che

$$E_d \leq R_d$$

rappresentando  $E_d$  e  $R_d$  rispettivamente gli effetti di fatica prodotti dalle azioni di progetto e la resistenza a fatica, ovvero, indicando come indicatore di danno il rapporto  $D_d = E_d / R_d$ , imponendo che

$$D_d \leq 1$$

valutando  $D_d$  come indicato nei successivi paragrafi e adottando un coefficiente di sicurezza parziale per le azioni  $\gamma_{FF} = 1,0$ . Nel caso degli edifici la verifica a fatica non è di regola necessaria, salvo i casi di membrature cui sono applicati dispositivi di sollevamento dei carichi o macchine vibranti, o sottoposte a forti oscillazioni dall'azione del vento o della folla.

##### 5.2.3.1.4.1. Carichi ad ampiezza costante

Per i carichi ad ampiezza costante si assumerà:

$$D_d = \gamma_M \Delta_{\text{tens,d}} / \Delta_R$$

essendo

$\Delta_{\text{tens,d}}$  il campo di variazione delle tensioni normali o tangenziali indotta dalle azioni di progetto,

$\Delta_R$  la resistenza a fatica per la relativa categoria dei dettagli costruttivi, come desumibile dalle curve di resistenza a fatica, per il numero totale di cicli di sollecitazione  $N$  applicati durante la vita di progetto richiesta,

$\gamma_M$  il coefficiente definito al punto 5.2.3.1.3.2.

#### 5.2.3.1.4.2. Carichi ad ampiezza variabile

Per carichi ad ampiezza variabile definiti da uno spettro di progetto la resistenza a fatica potrà essere valutata con il metodo del danno cumulativo.

Quando la massima escursione tensionale dovuta ai carichi di progetto ad ampiezza variabile sia più alta del limite di fatica ad ampiezza costante, l'indicatore di danno dovrà valutarsi alternativamente con il criterio del danneggiamento cumulativo o con quello dell'ampiezza costante equivalente, come di seguito indicato.

##### a) criterio del danneggiamento cumulativo

Si assumerà

$$D_d = \sum (n_i / N_i)$$

essendo

$n_i$  il numero di cicli di ampiezza  $\Delta_{\text{tens},d,i}$  delle tensioni normali o tangenziali indotte dalle azioni di progetto durante la vita di progetto richiesta,

$N_i$  il numero di cicli di ampiezza  $\gamma_M \Delta_{\text{tens},d,i}$  che causa il collasso a fatica per la relativa categoria dei dettagli costruttivi, come desumibili dalle curve di resistenza a fatica, con  $\gamma_M$  il coefficiente definito al punto 5.2.3.1.3.2.

##### b) criterio dell'ampiezza costante equivalente

Si assumerà

$$D_d = \gamma_M \Delta_{\text{tens},E} / \Delta_R$$

essendo

$\Delta_{\text{tens},E}$  il campo di variazione delle tensioni equivalente, ad ampiezza costante, che, per un assegnato numero di cicli, porta allo stesso danneggiamento cumulativo dello spettro di progetto,

$\Delta_R$  la resistenza a fatica per la relativa categoria dei dettagli costruttivi, per lo stesso numero di cicli usato per determinare  $\Delta_{\text{tens},E}$ ,

$\gamma_M$  il coefficiente definito al punto 5.2.3.1.3.2.

Nel caso di combinazioni di tensioni normali e tangenziali, la valutazione della resistenza a fatica dovrà considerare i loro effetti congiunti adottando idonei criteri di combinazione del danno.

Nella valutazione della resistenza a fatica dovrà tenersi conto dello spessore del metallo base nel quale può innescarsi una potenziale cricca.

Nel caso di dettagli costruttivi per i quali sia nota la curva di resistenza a fatica le escursioni tensionali saranno riferite alle *tensioni nominali*, vale a dire alle tensioni nel metallo base in prossimità della potenziale cricca calcolate in accordo alla teoria della resistenza elastica dei materiali, senza tener conto degli effetti di concentrazione delle tensioni.

Per i dettagli costruttivi dei quali non sia nota la curva di resistenza a fatica le escursioni tensionali potranno riferirsi alle *tensioni geometriche o di picco*, vale a dire alle tensioni massime principali nel metallo base in prossimità della potenziale cricca, tenendo conto degli effetti delle concentrazioni di tensione dovute alla geometria globale del particolare dettaglio costruttivo, escludendo però gli effetti di concentrazioni locali dovuti alla geometria della saldatura ed alle discontinuità nella stessa e nel metallo base adiacente, secondo le modalità e le limitazioni specifiche del metodo, nell'ambito della meccanica della frattura.



Nelle verifiche a fatica è consentito tener conto degli effetti benefici di eventuali trattamenti termici.

### 5.2.3.2. Verifiche agli stati limite di servizio

Le verifiche devono essere condotte confrontando con i valori limite ammissibili quelli calcolati modellando la struttura in modo da tener conto di tutti i fattori che ne possono influenzare la risposta nel comportamento che si analizza, quali la temperatura, le rigidità torsionali e a taglio, i cedimenti differenziali, gli effetti del secondo ordine, le rigidità effettive dei nodi, imperfezioni geometriche significative e le eccentricità non intenzionali.

Le azioni devono essere scelte con intensità, distribuzione e caratteristiche il più possibile aderenti alla situazione della struttura in esercizio, nonché critiche per il tipo di prestazione che si intende analizzare.

Per le caratteristiche dei materiali si farà riferimento ai valori definiti in 5.2.3.1.3.2.

I valori limite indicati nel seguito possono essere modificati quando concordati dal progettista con il committente. Valori più rigorosi potranno comunque essere adottati quando giustificati dalle peculiarità della costruzione e dei materiali non strutturali.

#### 5.2.3.2.1. LE AZIONI E LE LORO COMBINAZIONI

Le azioni caratteristiche (carichi, distorsioni, variazioni termiche, ecc.) devono essere definite in accordo con quanto indicato nei capitoli 3, 4 e 6 delle presenti norme.

Per costruzioni civili o industriali di tipo corrente e per le quali non esistano regolamentazioni specifiche, le azioni di calcolo  $F_d$  si ottengono (nello spirito di quanto indicato nel capitolo 2) combinando le azioni caratteristiche secondo le seguenti formule di correlazione:

combinazioni frequenti:

$$F_d = \sum_{j=1}^m \gamma_{Gj} \cdot \gamma_{EGj} \cdot G_{kj} + \psi_{11} \cdot \gamma_{Q1} \cdot \gamma_{EQ1} \cdot Q_{k1} + \sum_{i=2}^n (\psi_{2i} \cdot \gamma_{Qi} \cdot \gamma_{EQi} \cdot Q_{ki}) + \sum_{h=1}^l \gamma_{Ph} \cdot \gamma_{EPH} \cdot P_{kh}$$

combinazioni quasi permanenti:

$$F_d = \sum_{j=1}^m \gamma_{Gj} \cdot \gamma_{EGj} \cdot G_{kj} + \psi_{21} \cdot \gamma_{Q1} \cdot \gamma_{EQ1} \cdot Q_{k1} + \sum_{i=2}^n (\psi_{2i} \cdot \gamma_{Qi} \cdot \gamma_{EQi} \cdot Q_{ki}) + \sum_{h=1}^l \gamma_{Ph} \cdot \gamma_{EPH} \cdot P_{kh}$$

dove:

$G_{kj}$ ,  $P_{kh}$ ,  $Q_{k1}$ ,  $Q_{ki}$  sono definiti al punto 5.2.3.1.1.;

$\gamma_G$ ,  $\gamma_Q$ ,  $\gamma_P$  rappresentano i coefficienti parziali, così come definiti nella tabella 5.2-VIa;

$\gamma_E$  rappresentano i coefficienti di modello delle azioni, così come definiti nella tabella 5.2-VIb;

$\psi_{1i}$  sono i coefficienti atti a definire i valori delle azioni variabili assimilabili ai frattili di ordine 0,95 delle distribuzioni dei valori istantanei, da adottarsi in conformità con quanto indicato nel seguito;

$\psi_{2i}$  sono i coefficienti atti a definire i valori quasi permanenti delle azioni variabili assimilabili ai valori medi delle distribuzioni dei valori istantanei, da adottarsi in conformità con quanto indicato nel seguito.

È compito del progettista identificare il numero delle combinazioni di calcolo  $F_d$  da considerare e le specifiche caratteristiche di ciascuna di queste.

**Tabella 5.2-VIa**

	sfavorevoli alla sicurezza	favorevoli alla sicurezza
$\gamma_{Gj}$	1,0	0,9
$\gamma_{Qi}$	1,0	0
$\gamma_{Ph}$	1,0	0,9

**Tabella 5.2-VIb**

$\gamma_{EGj}$	1
$\gamma_{EQi}$	definiti nelle norme relative alle diverse azioni variabili
$\gamma_{EP_h}$	1

Per gli edifici di civile abitazione e per i carichi variabili, in mancanza di informazioni specifiche ed adeguate, si possono attribuire ai coefficienti  $\psi_{0i}$  i valori indicati nella Tabella 5.2-IV e ai coefficienti  $\psi_{1i}$  e  $\psi_{2i}$  i valori riportati nella Tabella 5.2-VII (per le combinazioni di carico che comprendono l'azione sismica si vedano le specifiche regole per la combinazione delle azioni ed i valori dei coefficienti di combinazione forniti nel paragrafo 3.2):

**Tabella 5.2-VII**

Azione	$\psi_{1i}$	$\psi_{2i}$
carichi variabili nei fabbricati per abitazione ed uffici	0,5	0,3
negozi, uffici aperti al pubblico ed autorimesse	0,7	0,6
magazzini, depositi	0,9	0,8
Variazioni termiche	0,5	0
Vento	0,2	0
Neve	0,3	0,1

Per tutte le azioni variabili non contemplate nella Tabella 5.2-VII, si deve assumere  $\psi = 1,0$ , ovvero dimostrare la ragionevolezza di valori inferiori all'unità.

Il contributo delle distorsioni (concentrate o diffuse), non imposte appositamente, deve essere trascurato se a favore della sicurezza.

È opportuno sottolineare come, nell'ambito delle verifiche agli stati limite di esercizio tra le azioni variabili da prendere in considerazione debbano essere contemplate anche le azioni di tipo ambientale, quali, ad esempio, l'effetto di agenti chimico-fisici, facendo riferimento (per l'individuazione delle varie azioni) a quanto indicato in apposita letteratura tecnica.

#### 5.2.3.2.2. STATO LIMITE DI SPOSTAMENTI

Il valore massimo dello spostamento ortogonale all'asse dell'elemento è definito come

$$\delta_{\max} = \delta_1 + \delta_2$$

essendo

- $\delta_{\max}$  lo spostamento massimo (freccia) riferito alla retta congiungente due sezioni consecutive di momento flettente nullo,
- $\delta_1$  lo spostamento dovuto ai carichi permanenti immediatamente dopo l'applicazione degli stessi,
- $\delta_2$  la variazione dello spostamento dovuta ai carichi variabili e ad eventuali variazioni nel tempo di quelli prodotti dai carichi permanenti.

#### 5.2.3.2.3. SPOSTAMENTI VERTICALI

Nel caso di coperture, solai e travi di edifici ordinari, i limiti per  $\delta_{\max}$  e  $\delta_2$  sono da assumersi per combinazioni frequenti delle azioni, pari a frazioni della luce  $l$  definita come la distanza fra due sezioni di momento nullo o, nel caso di mensole, pari al doppio della loro lunghezza.

I valori di tali limiti sono da definirsi in funzione degli effetti sugli elementi portati, della qualità del comfort richiesto alla costruzione, delle caratteristiche degli elementi strutturali e non strutturali gravanti sull'elemento considerato, delle eventuali implicazioni di una eccessiva deformabilità sul valore dei carichi agenti. Il Progettista ed il Committente, di concerto, possono fare anche riferimento a specifiche indicazioni contenute in codici internazionali riconosciuti ovvero nella letteratura tecnica consolidata.

#### 5.2.3.2.4. SPOSTAMENTI LATERALI

Negli edifici gli spostamenti laterali alla sommità delle colonne per le combinazioni frequenti delle azioni devono generalmente limitarsi ad una frazione dell'altezza della colonna e dell'altezza complessiva dell'edificio da valutarsi in funzione degli effetti sugli elementi portati, della qualità del comfort richiesto alla costruzione, delle eventuali implicazioni di una eccessiva deformabilità sul valore dei carichi agenti. Il Committente ed il Progettista, di concerto, possono fare anche riferimento a specifiche indicazioni contenute in codici internazionali riconosciuti ovvero nella letteratura tecnica consolidata.

#### 5.2.3.2.5. STATO LIMITE DI DEFORMAZIONI DELL'ANIMA

Le deformazioni laterali delle anime devono essere limitate per evitare effetti negativi, per impedire bruschi cambi di forma della configurazione di equilibrio ed evitare fessurazioni da fatica nei cordoni di saldatura fra anima e piattabande.

A tal fine le deformazioni laterali delle anime dovranno essere verificate per le combinazioni frequenti delle azioni nei riguardi sia della possibilità di instabilità trasversale dell'anima nel suo complesso che della instabilità locale dovuta alle azioni indotte dalla curvatura delle piattabande o da carichi concentrati su queste ultime.

#### 5.2.3.2.6. STATO LIMITE DI VIBRAZIONI

Le verifiche devono essere condotte adottando le combinazioni frequenti di progetto.

##### 5.2.3.2.6.1. Edifici

Nel caso di solai praticati regolarmente da persone, la frequenza naturale più bassa della struttura del solaio non deve essere minore di 3 cicli/sec.

Nel caso di solai soggetti a movimenti ciclici la frequenza naturale più bassa non deve essere inferiore a 5 cicli/sec. In alternativa a tali limitazioni potrà condursi un controllo di accettabilità della percezione delle vibrazioni. Il Committente ed il Progettista, di concerto, potranno utilizzare criteri e rispettare limitazioni con riferimento a specifiche indicazioni contenute in codici internazionali riconosciuti ovvero nella letteratura tecnica consolidata.

#### **5.2.3.2.6.2. Strutture di elevata flessibilità e soggette a carichi ciclici**

I carichi ciclici provocano nella struttura una risposta dinamica con vibrazioni. Per garantire un livello tollerabile di vibrazioni, si assume come indice di percezione delle vibrazioni il parametro  $I_v$

$$I_v = 0,8 f_0^2 d / (1 + 0,032 f_0^2)^{0,5}$$

essendo

$f_0$  la frequenza del primo modo di vibrare verticale della struttura in cicli/sec

$d$  l'ampiezza della vibrazione in mm

che, per velocità massima di 130 km/h, diventa

$$I_v = 7,2 f_0^{0,5} / (1 + 0,032 f_0^2)^{0,5}$$

Per garantire un livello tollerabile di percezione delle vibrazioni si assumerà per tale indice un limite massimo pari a

10 per ponti stradali

4 per ponti stradali con limitato traffico pedonale (extra urbani)

2 per passerelle pedonali o ponti stradali con significativo traffico pedonale (urbani).

Per i ponti ferroviari vale invece quanto indicato in 6.3.

Il Committente ed il Progettista, di concerto, possono utilizzare metodologie e limitazioni diverse con riferimento a specifiche indicazioni contenute in codici internazionali riconosciuti ovvero nella letteratura tecnica consolidata.

#### **5.2.3.2.6.3. Oscillazioni prodotte dal vento**

Le strutture di elevata flessibilità, quali edifici alti e snelli, coperture molto ampie, etc., devono essere verificate per gli effetti indotti dall'azione dinamica del vento sia per le vibrazioni nel piano che per quelle perpendicolari all'azione del vento.

Le verifiche devono condursi per le vibrazioni indotte dalle raffiche e per quelle indotte dai vortici.

#### **5.2.3.2.7. Stato limite di plasticizzazioni locali**

Nelle strutture in acciaio è normale che la presenza di tensioni residue da processi di fabbricazione, tolleranze, particolarità di alcuni dettagli, variazioni localizzate della temperatura, producano concentrazioni di tensioni e conseguenti plasticizzazioni localizzate che comunque non affiggono la sicurezza dell'opera nei confronti degli stati ultimi a meno di situazioni di instabilità delle membrature o rotture per fatica a basso numero di cicli. A fronte di tali eventualità ci si deve cautelare mediante specifiche verifiche qualora il comportamento della struttura sia significativamente diverso da quello lineare.

Qualora si adotti una analisi plastica globale della struttura allo stato limite ultimo occorre verificare l'eventualità che si abbia anche una ridistribuzione plastica di forze e momenti allo stato limite di servizio, controllando in tal caso che tale condizione non sia di carattere ripetuto e tenendone comunque conto nel calcolo delle deformazioni da limitare.

### 5.2.3.3. Metodi di verifica semplificati

Il progettista deve prestare particolare attenzione al soddisfacimento delle ipotesi assunte alla base dei metodi tensionali di cui al punto 2.8 e, in particolare, all'ipotesi di linearità tra le azioni applicate e le sollecitazioni.

#### 5.2.3.3.1. MODALITÀ DI VERIFICA SEMPLIFICATE

Deve essere verificata la sicurezza nei confronti dell'equilibrio globale, della resistenza per rottura dei materiali o per instabilità, della fatica, e la idoneità funzionale in esercizio, valutando in ogni caso le azioni e le loro combinazioni come indicato nel punto 5.2.3.3.2.

L'analisi strutturale è condotta con metodo elastico, determinando in tal modo sia la capacità resistente delle sezioni, come indicato in 5.3.2.2, che lo stato di sollecitazione nelle varie parti della struttura.

Le verifiche di equilibrio globale e quelle di fatica sono condotte come indicato nei punti 5.2.3.1.2. e 5.2.3.1.4.

Le verifiche di resistenza si effettuano determinando gli stati tensionali nei materiali ed imponendo che in ogni caso non vengano superati i valori massimi delle resistenze di calcolo indicate in 5.2.3.3.3.

Le verifiche di funzionalità in esercizio si conducono come indicato in 5.2.3.2 con le azioni valutate come in 5.2.3.3.2.

#### 5.2.3.3.2. LE AZIONI E LE LORO COMBINAZIONI

Le azioni (carichi, distorsioni, variazioni termiche) devono essere definite in accordo con quanto indicato nei capitoli 3, 4 e 6 delle presenti norme.

Per costruzioni civili o industriali di tipo corrente e per le quali non esistano regolamentazioni specifiche, le azioni devono essere combinate come di seguito indicato:

$$F_d = \sum_{j=1}^m G_{kj} + \gamma_{Q1} \cdot Q_{k1} + \sum_{i=2}^n (\psi_{0i} \cdot \gamma_{Qi} \cdot Q_{ki}) + \sum_{h=1}^l P_{kh}$$

dove:

$F_d$  rappresenta la combinazione di carico;

i simboli  $+$  e  $\sum$  indicano l'applicazione concomitante dei rispettivi addendi;

$G_{kj}$  rappresenta il valore caratteristico (o nominale) della  $j$ -esima azione permanente;

$P_{kh}$  rappresenta il valore caratteristico della  $h$ -esima forza di precompressione;

$Q_{k1}$  rappresenta il valore caratteristico dell'azione variabile di base di ogni combinazione;

$Q_{ki}$  rappresenta il valore caratteristico della  $i$ -esima azione variabile;

- $\gamma_{Qi}$  da assumere uguali ad 1, uguali a 0 solo nel caso in cui il contributo del carico variabile sia a favore di sicurezza;
- $\psi_{0i}$  rappresentano i coefficienti di combinazione, da determinarsi sulla base di considerazioni statistiche, per tenere conto della ridotta probabilità di intervento simultaneo di tutte le azioni variabili con i rispettivi valori caratteristici.

È compito del progettista identificare il numero delle combinazioni  $F_d$  da considerare e le specifiche caratteristiche di ciascuna di queste.

In mancanza di informazioni specifiche ed adeguate, si possono attribuire ai coefficienti  $\psi_{0i}$  i valori indicati in Tabella 5.2-IV.

Il contributo delle deformazioni impresse, non imposte appositamente, deve essere trascurato se a favore della sicurezza.

#### 5.2.3.3.3. LE RESISTENZE DI CALCOLO DEI MATERIALI

Nelle verifiche di resistenza a rottura del materiale si assume

- per tensioni normali  $\sigma_d = f_{yk}/1,5$
- per tensioni tangenziali  $\tau_d = f_{yk}/1,5\sqrt{3}$ .

Nel caso di presenza contemporanea di tensioni normali e tangenziali la verifica si effettua riconducendo lo stato tensionale effettivo ad uno monoassiale equivalente ai fini della sicurezza caratterizzato da una tensione normale ideale da valutarsi, nel caso più generale di stato tensionale triassiale, come

$$\sigma_d = \sqrt{\sigma_x^2 + \sigma_y^2 + \sigma_z^2 - \sigma_x \sigma_y - \sigma_x \sigma_z - \sigma_y \sigma_z + 3\tau_{xy}^2 + 3\tau_{xz}^2 + 3\tau_{yz}^2}$$

Nelle verifiche di stabilità dell'equilibrio le tensioni  $\sigma_d$  e  $\tau_d$  si assumeranno pari a

$$\begin{aligned} \sigma_d &= \sigma_c/1,5 \\ \tau_d &= \tau_c/1,5 \end{aligned}$$

essendo  $\sigma_c$  e  $\tau_c$  i massimi valori nominali delle tensioni corrispondenti alla situazione di collasso della struttura, di una membratura o di parti di esse e quindi dedotti mediante l'impiego di modelli e/o analogie numerici e/o sperimentali che prendano in dovuta considerazione il comportamento elastoplastico del materiale e le imperfezioni geometriche e strutturali potendosi a tal fine fare univoco riferimento a specifiche indicazioni contenute in codici internazionali riconosciuti ovvero nella letteratura tecnica consolidata.

Il riferimento a più codici nello stesso progetto è ammissibile solo per quanto non contemporaneamente contemplato negli stessi e purché non in contrasto con le ipotesi poste a base del calcolo.

#### 5.2.4 VERIFICHE PER SITUAZIONI PROGETTUALI TRANSITORIE

Per le situazioni costruttive transitorie, come quelle che si hanno durante le fasi della costruzione, dovranno adottarsi tecnologie costruttive e programmi di lavoro che non possano provocare danni permanenti alla struttura o agli elementi strutturali che possano riverberarsi sulla sicurezza dell'opera.



L'entità delle azioni ambientali da prendere in conto saranno determinate dal progettista in relazione al tempo dell'azione transitoria e della tecnologia esecutiva.

#### **5.2.5 VERIFICHE PER SITUAZIONI PROGETTUALI ACCIDENTALI**

Per situazioni progettuali accidentali, il progetto dovrà dimostrare la robustezza della costruzione mediante procedure di scenario di danno per i quali i  $\gamma$  dei materiali possono essere assunti pari all'unità.

#### **5.2.6. PROGETTAZIONE INTEGRATA DA PROVE**

##### **5.2.6.1. Generalità**

Quando si ritiene che il modello di calcolo non sia sufficiente a descrivere correttamente il comportamento della struttura o di suoi componenti, la verifica della sicurezza potrà essere condotta sostituendo o integrando le calcolazioni teoriche con risultati sperimentali.

Dai risultati delle prove verrà ricavato il valore caratteristico  $R_{ks}$  delle resistenze dell'elemento strutturale.

La verifica di sicurezza si effettuerà quindi imponendo che il valore di progetto delle resistenze sia maggiore o eguale al valore del corrispondente effetto di progetto, vale a dire controllando che

$$R_{ds} = R_{ks} / \gamma_M \geq E_d$$

essendo  $\gamma_M$  il coefficiente pari a quello corrispondente alla modalità di rottura dell'elemento strutturale.

##### **5.2.6.2. Pianificazione ed esecuzione delle prove**

Il progettista dovrà predisporre un dettagliato programma delle prove, indicando lo scopo delle stesse, le direttive e le specifiche necessarie per la scelta e la preparazione dei campioni, i controlli da effettuarsi prima dell'inizio delle prove, le modalità di esecuzione delle stesse e di effettuazione delle misure.

##### **5.2.6.3. Documentazione**

La sperimentazione dovrà essere dettagliatamente documentata con

- programma delle prove
- descrizione e specifiche dei campioni
- dettagli delle configurazioni di prova
- modalità di esecuzione delle prove
- rapporto sulle misurazioni effettuate
- valutazione e interpretazione dei risultati.



## 5.2.7. COLLEGAMENTI

### 5.2.7.1. Generalità

I collegamenti devono avere una resistenza di progetto in grado di garantire che la struttura rimanga efficiente e sia in grado di soddisfare tutti i requisiti di progetto.

I coefficienti parziali di sicurezza per valutarne le resistenze di progetto sono quelli indicati in Tabella 5.2-V

### 5.2.7.2. Dimensionamento

#### 5.2.7.2.1. SOLLECITAZIONI

Le sollecitazioni agenti nei collegamenti allo stato limite ultimo si valuteranno con i criteri indicati in 5.2.2, considerando gli effetti del secondo ordine, delle imperfezioni e della deformabilità dei collegamenti nel caso di collegamenti semi-rigidi.

Le sollecitazioni così determinate possono essere distribuite in modo realistico e razionale nei singoli elementi costituenti il collegamento a condizione che

- le azioni così ripartite fra gli elementi del collegamento siano in equilibrio con quelle applicate e soddisfino la condizione di resistenza dei singoli elementi;
- le deformazioni derivanti da tale distribuzione non superino la capacità di deformazione dei singoli elementi del collegamento per evitare il pericolo di un collasso prematuro a catena.

#### 5.2.7.2.2. RESISTENZE

La resistenza di progetto a taglio dei bulloni sarà assunta pari al minore dei valori della resistenza di progetto a taglio del gambo e la resistenza di progetto a rifollamento.

La resistenza a trazione dei bulloni si assumerà pari al minore dei valori della resistenza a trazione del bullone e della resistenza a punzonamento della testa del bullone e/o del dado.

La sicurezza di un bullone soggetto contemporaneamente a taglio e trazione si verificherà adottando equazioni in cui siano combinate le azioni semplici di progetto di taglio e trazione con le relative resistenze di progetto.

La resistenza di progetto allo scorrimento di un bullone ad attrito si calcolerà assumendo una forza di precarico pari al 70% della resistenza ultima a trazione del bullone e adottando un coefficiente di attrito pari a

- 0,45 quando le giunzioni siano sabbiolate al metallo bianco,
- 0,30 in tutti gli altri casi.

Coefficienti di attrito più favorevoli potranno essere utilizzati solo a seguito di indagini sperimentali su collegamenti di tipologia e dimensioni analoghe a quelle in esame.

### 5.2.7.3. Intersezioni

I componenti che convergono in un giunto devono di norma essere posizionati in modo che i loro assi baricentrici convergano in un punto.

Quando ciò non accade, le conseguenti eccentricità devono essere tenute in considerazione, ad eccezione dei casi di particolari tipi di strutture per le quali sia stato dimostrato che ciò non è necessario.

#### **5.2.7.4. Collegamenti soggetti a vibrazioni, urti e/o inversioni di carico**

Nei collegamenti soggetti a taglio e così sollecitati devono adottarsi giunzioni saldate, bulloni con dispositivi anti-allentamento, bulloni precaricati, bulloni in fori calibrati o altri tipi di bulloni che prevengano efficacemente lo scorrimento.

### **5.2.8. REQUISITI PER LA PROGETTAZIONE E L'ESECUZIONE**

#### **5.2.8.1. Premesse e generalità**

I requisiti di seguito specificati devono intendersi i minimi richiesti per strutture soggette a prevalenti carichi statici.

Per strutture soggette a prevalenti fenomeni di fatica deve prendersi in considerazione la necessità di requisiti più elevati o addizionali.

Deve essere fornita una specifica di progetto contenente i dettagli di tutti i requisiti per i materiali, la fabbricazione, il montaggio, i controlli e l'accettazione necessari ad assicurare la conformità alle ipotesi di progetto.

#### **5.2.8.2. Acciaio incrudito**

È proibito l'impiego di acciaio incrudito in ogni caso in cui si preveda la plasticizzazione del materiale (analisi plastica, azioni sismiche o accidentali, etc.) o prevalgano i fenomeni di fatica.

#### **5.2.8.3. Preparazione del materiale**

Qualsiasi raddrizzatura o sagomatura deve essere eseguita con metodi che non riducano le proprietà del materiale al di sotto di quelle specificate.

Le strutture zincate dovranno essere raddrizzate o sagomate nuovamente, qualora necessario, per soddisfare i limiti di tolleranza specificati.

Le superfici e i bordi dovranno essere esenti da difetti che possano compromettere l'efficacia del metodo di protezione superficiale previsto.

Per le superfici di appoggio a contatto devono essere specificati i livelli di qualità della spianatura necessari per trasmettere le forze di progetto.

Qualsiasi trattamento speciale per gli smussi dovrà essere esplicitamente indicato nelle specifiche di progetto.

#### **5.2.8.4. Tolleranze**

Le tolleranze sono gli scostamenti limite degli elementi strutturali rispetto alla geometria teorica di progetto e vanno indicate dal progettista distinguendo le tolleranze di montaggio da quelle di fabbricazione.

Quando gli scarti superano le tolleranze il calcolo strutturale deve essere riferito alla nuova geometria.

#### **5.2.8.4.1. TOLLERANZE DI MONTAGGIO**

Per la definizione delle tolleranze di montaggio ammissibili, il progettista potrà fare riferimento ai valori forniti da codici di riconosciuta affidabilità purchè congruenti con le ipotesi di calcolo assunte nella progettazione.

#### **5.2.8.4.2. TOLLERANZE DI FABBRICAZIONE**

Le tolleranze di fabbricazione devono garantire la costruibilità dell'opera senza indurre forzature e stati di coazione nei collegamenti ovvero negli elementi strutturali. I loro valori devono rispettare quanto indicato in proposito nel capitolo 11.

### **5.2.8.5. Composizione degli elementi strutturali**

#### **5.2.8.5.1. SPESSORI LIMITE**

È vietato l'uso di profilati con spessore  $t < 4$  mm .

Le limitazioni di cui sopra non riguardano elementi e profili sagomati a freddo.

#### **5.2.8.5.2. IMPIEGO DEI FERRI PIATTI**

L'impiego di piatti o larghi piatti, in luogo di lamiera, per anme e relativi coprighiunti delle travi a parete piena, e in genere per gli elementi in lastra soggetti a stati di tensione biassiali appartenenti a membrature aventi funzione statica non secondaria, è ammesso solo se i requisiti di accettazione prescritti per il materiale (in particolare quelli relativi alle prove di piegamento a freddo e resilienza) siano verificati anche nella direzione normale a quella di laminazione.

#### **5.2.8.5.3. VARIAZIONI DI SEZIONE**

Le eventuali variazioni di sezione di una stessa membratura devono essere il più possibile graduali, soprattutto in presenza di fenomeni di fatica. Di regola sono da evitarsi le pieghe brusche.

In ogni caso si deve tener conto degli effetti dell'eccentricità.

Nelle lamiera o piatti appartenenti a membrature principali e nelle piastre di attacco le concentrazioni di sforzo in corrispondenza di angoli vivi rientranti debbono essere evitate mediante raccordi i cui raggi sono indicati nei disegni di progetto.

#### **5.2.8.5.4. GIUNTI TIPO MISTO**

In uno stesso giunto è vietato l'impiego di differenti metodi di collegamento di forza (ad esempio saldatura e bullonatura), a meno che uno solo di essi sia in grado di sopportare l'intero sforzo ovvero sia dimostrato per via sperimentale o numerica che la disposizione costruttiva è esente dal pericolo di collasso prematuro a catena.

### **5.2.8.6. Unioni a taglio con bulloni normali**

#### **5.2.8.6.1. BULLONI**

La lunghezza del tratto non filettato del gambo del bullone deve essere in generale maggiore di quella della parti da serrare e si deve sempre far uso di rosette. Qualora resti compreso nel foro un tratto filettato se ne deve tenere adeguato conto nelle verifiche di resistenza.

In presenza di vibrazioni o inversioni di sforzo, si devono impiegare controdadi oppure rosette elastiche, tali da impedire l'allentamento del dado. Per bulloni con viti 8.8 e 10.9 è sufficiente l'adeguato serraggio.

#### 5.2.8.6.2. TOLLERANZE FORO – BULLONE. INTERASSI DEI BULLONI E DISTANZE DAI MARGINI

I fori devono avere un diametro uguale a quello del bullone maggiorato non più di 1 mm per diametri del bullone inferiori a 20 mm. e di 1,5 mm per diametri dei bulloni superiori a 20 mm.

In rapporto al diametro  $d$  dei bulloni, ovvero al più piccolo  $t_1$  tra gli spessori collegati dai bulloni, devono essere soddisfatte le limitazioni seguenti:

- per le file prossime ai bordi:

$$10 \geq p/d \geq 3$$

$$3 \geq a/d \geq 2$$

$$3 \geq a_1/d \geq 1,5$$

$$p/t_1 \left\{ \begin{array}{l} \leq 15 \text{ per gli elementi compressi} \\ \leq 25 \text{ per gli elementi tesi} \end{array} \right.$$

$$\left. \begin{array}{l} a/t_1 \\ a_1/t_1 \end{array} \right\} \leq 6 (\leq 9 \text{ se il margine è irrigidito})$$

dove:

$p$  è la distanza tra centro e centro di bulloni contigui;

$a$  è la distanza dal centro di un bullone al margine degli elementi da collegare ad esso più vicino nella direzione dello sforzo;

$a_1$ , è la distanza come la precedente  $a$ , ma ortogonale alla direzione dello sforzo;

$t_1$  è il minore degli spessori degli elementi collegati.

Quando si tratti di opere non esposte alle intemperie, le ultime due limitazioni possono essere sostituite dalle seguenti:

$$\left. \begin{array}{l} a/t_1 \\ a_1/t_1 \end{array} \right\} \leq 12$$

Il Committente ed il Progettista, di concerto, possono utilizzare valori diversi di quelli sopra indicati purché questi ed i conseguenti metodi di verifica del collegamento bullonato, possono essere giustificati con riferimento a specifiche indicazioni contenute in codici internazionali riconosciuti ovvero nella letteratura tecnica consolidata.

#### 5.2.8.7. Unioni ad attrito con bulloni ad alta resistenza

##### 5.2.8.7.1. BULLONI

I bulloni, i dadi e le rosette devono portare, in rilievo impresso, il marchio di fabbrica e la classificazione secondo la UNI EN 20898.

**5.2.8.7.2. INTERASSE DEI BULLONI E DISTANZE DAI MARGINI**

Valgono le limitazioni di cui al punto 5.2.8.6.2.

**5.2.8.8. Unioni saldate**

Le saldature devono essere previste eseguite con uno dei procedimenti indicati nel Capitolo 11.

È ammesso l'uso di procedimenti diversi purché garantiti da adeguata documentazione tecnica.

Le saldature dovranno in ogni caso essere sottoposte a controlli non distruttivi finali al fine di accertare la rispondenza ai livelli di qualità richiesti dal progetto.

L'entità ed il tipo di controlli sono definiti nel capitolo 11.

**5.2.8.9. Unioni per contatto**

Le superfici di contatto devono essere convenientemente piane ed ortogonali all'asse delle membrature collegate.

Le membrature senza flange di estremità devono avere le superfici di contatto segate o, se occorre, lavorate con la piallatrice, la fresatrice o la molatrice.

Per le membrature munite di flange di estremità si devono distinguere i seguenti casi:

- per flange di spessore inferiore o uguale a 50 mm è sufficiente la spianatura alla pressa o con sistema equivalente;
- per flange di spessore compreso tra i 50 ed i 100 mm, quando non sia possibile una accurata spianatura alla pressa, è necessario procedere alla piallatura o alla fresatura delle superfici di appoggio;
- per flange di spessore maggiore di 100 mm le superfici di contatto devono sempre essere lavorate alla pialla o alla fresa.

Nel caso particolare delle piastre di base delle colonne si distingueranno i due casi seguenti:

- per basi senza livellamento con malta occorre, sia per la piastra della colonna che per l'eventuale contropiastra di fondazione, un accurato spianamento alla pressa e preferibilmente la piallatura o la fresatura;
- per basi livellate con malta non occorre lavorazione particolare delle piastre di base.

**5.2.8.10. Apparecchi di appoggio**

Il dimensionamento degli apparecchi di appoggio deve essere condotto tenendo conto del comportamento di tali dispositivi caratterizzato da duttilità molto bassa in confronto a quella generalmente posseduta dalla struttura metallica da essi vincolata, ad esempio incrementando opportunamente le sollecitazioni di progetto ricavate dal calcolo per tener conto delle minori capacità dissipative.

**5.2.8.11. Cavi, barre e funi**

Il dimensionamento di tali elementi strutturali dovrà tener conto della specificità di tali elementi sia per quanto riguarda le caratteristiche dei materiali che per il comportamen-

to e i dettagli costruttivi e potrà essere condotto con univoco riferimento a specifiche indicazioni contenute in codici internazionali riconosciuti ovvero nella letteratura tecnica consolidata, nel rispetto comunque di quanto indicato nel capitolo 2 e nei paragrafi 5.2.3., 5.2.4. e 5.2.5. Il riferimento a più codici nello stesso progetto è ammissibile, solo per quanto non contemporaneamente contemplato negli stessi e purché non in contrasto con le ipotesi poste a base del calcolo.

#### **5.2.8.12. Verniciatura e zincatura**

Gli elementi delle strutture in acciaio, a meno che siano di comprovata resistenza alla corrosione, devono essere idoneamente protetti tenendo conto del tipo di acciaio, della sua posizione nella struttura e dell'ambiente nel quale è collocato. Devono essere particolarmente protetti gli elementi dei giunti ad attrito, in modo da impedire qualsiasi infiltrazione all'interno del giunto. Il progettista prescriverà il tipo e le modalità di applicazione della protezione, che può essere di pitturazione o di zincatura a caldo.

Gli elementi destinati ad essere incorporati in getti di calcestruzzo non devono essere pitturati: possono essere invece zincati a caldo.

### **5.2.9. CRITERI DI DURABILITÀ**

#### **5.2.9.1. Generalità**

La durabilità deve assicurare il mantenimento nel tempo della geometria e delle caratteristiche dei materiali della struttura, affinché quest'ultima conservi inalterate funzionalità, aspetto estetico e resistenza.

Al fine di garantire tale persistenza in fase di progetto devono essere presi in esame i dettagli costruttivi, la eventuale necessità di adottare sovrassessori, le misure protettive e definite le operazioni manutentive ed il programma di attuazione delle stesse.

#### **5.2.9.2. Dettagli costruttivi**

Deve essere garantita una facile ispezionabilità dei collegamenti critici ai fini della sicurezza.

Tutti i dettagli costruttivi non devono favorire l'innescarsi di processi corrosivi o consentire di eliminarli o minimizzarli quando già iniziati.

In particolare dovrà evitarsi la possibilità di accumulo di sporcizia e materiale umido, curarsi la possibilità di adeguata evacuazione delle acque, evitarne per quanto possibile i ristagni e le infiltrazioni attraverso i giunti e comunque prevederne la raccolta.

#### **5.2.9.3. Misure protettive**

La resistenza alla corrosione deve garantirsi con la verniciatura delle superfici oppure adottando acciai inossidabili o sottoponendo le membrature a processi di galvanizzazione o con altri procedimenti di comprovata affidabilità.

La verniciatura deve essere definita in progetto con riferimento al numero degli strati, alla composizione, spessore e qualità di aderenza al supporto degli stessi, avendo cura di garantire la necessaria possibilità di ispezione e accesso materiale per gli interventi di pulizia e riverniciatura.



Le superfici di calcestruzzo a contatto con gli elementi metallici dovranno essere impermeabilizzate con l'adozione di un trattamento definito in progetto in quanto a caratteristiche materiali, proprietà di aderenza e modalità di messa in opera.

Gli interni di grandi strutture a cassone, ove previsto dai piani di manutenzione, devono essere accessibili, ventilate ed illuminate, con accessi che impediscano l'instaurarsi di condizioni di umidità e di sporcizia, prevedendo comunque trattamenti protettivi analoghi a quelli delle superfici esterne. In ambienti molto aggressivi deve prendersi in considerazione l'installazione di dispositivi che mantengano l'umidità al di sotto dei limiti per i quali può iniziarsi il fenomeno corrosivo e comunque non superiore a un'umidità relativa del 40%.

Nel caso di parti inaccessibili o profili a sezione chiusa non ermeticamente chiusi alle estremità dovranno prevedersi, rispetto ai valori risultanti dal dimensionamento, sovrassessori di 2 mm in ambienti aggressivi per costruzioni con vita utile fino a 100 anni.

Anche per gli acciai con resistenza alla corrosione migliorata, cosiddetti acciai autoprotetti, devono prevedersi, ove necessario, protezioni mediante pellicole di verniciatura.

Per le parti inaccessibili e per i profilati a sezione chiusa dovranno prevedersi sovrassessori pari al 50% di quelli da adottarsi per acciai non autoprotetti.



### **5.3. COSTRUZIONI DI LEGNO**

#### **5.3.1. OGGETTO**

Formano oggetto delle presenti norme le opere costituite da strutture portanti di legno naturale (legno massiccio, segato, squadrato oppure tondo) e da strutture portanti realizzate con elementi di legno assemblati con adesivi oppure con mezzi di unione meccanici (legno lamellare incollato, pannelli a base di legno).

La norma prende in esame i requisiti di resistenza meccanica, comportamento in esercizio e durabilità delle strutture. Gli aspetti esecutivi vengono trattati nella misura atta a garantire che la qualità dei materiali da costruzione e dei prodotti da impiegare ed il livello della lavorazione in cantiere siano conformi alle ipotesi assunte dalle regole di progettazione. Gli aspetti esecutivi, la lavorazione ed il montaggio sono trattati nel punto 5.3.5, i cui contenuti devono considerarsi come requisiti minimi.

La presente norma può essere usata anche per le verifiche di strutture esistenti purché si provveda ad una corretta valutazione delle caratteristiche del legno, in funzione degli stati di degrado.

#### **5.3.2. NORME DI CALCOLO**

##### **5.3.2.1. Criteri generali**

###### **5.3.2.1.1 MODALITÀ DI ANALISI**

Le strutture di legno, devono essere progettate, costruite e collaudate per i carichi definiti dalle presenti norme e con il metodo di verifica della sicurezza agli stati limite. Le verifiche dovranno essere condotte nei riguardi degli stati limite di esercizio e degli stati limite ultimi.

L'analisi della struttura ed il calcolo delle azioni interne nelle sezioni sotto le azioni agenti, si potrà fare ipotizzando un comportamento elastico lineare dei materiali e dei collegamenti considerando i valori medi dei parametri di rigidezza sia dei materiali che delle unioni.

Per tipologie strutturali in grado di ridistribuire le azioni interne anche grazie alla presenza di giunti di adeguata duttilità, si può far uso di metodi di calcolo elasto-plastici per il calcolo degli effetti delle azioni e delle resistenze.

In presenza di giunti meccanici si dovrà, di regola, considerare l'influenza della rigidezza degli stessi.

Per strutture composte da parti che hanno un diverso comportamento reologico, le verifiche andranno effettuate sia nello stato iniziale che in quello finale.

In fase di progettazione possono essere adottati metodi di verifica differenti rispetto a quelli contenuti nelle presenti norme tecniche ovvero basati su risultati sperimentali ottenuti da campioni statistici rappresentativi; i livelli di sicurezza devono comunque rispettare i limiti di cui al Capitolo 2.

**5.3.2.1.2** AZIONI DI CALCOLO E CLASSI DI DURATA DEL CARICO

Le azioni di calcolo sono quelle previste al punto 2.6.3.3 della presente norma.

Le verifiche debbono essere condotte nei riguardi degli stati limite di esercizio e degli stati limite ultimi.

Le azioni sulla costruzione devono essere cumulate in modo da determinare condizioni di carico tali da risultare più sfavorevoli ai fini delle singole verifiche, tenendo conto della probabilità ridotta di intervento simultaneo di tutte le azioni con i rispettivi valori più sfavorevoli, come consentito dalle norme vigenti.

Per gli stati limite ultimi si adotteranno le combinazioni del tipo:

$$F_d = \gamma_g G_k + \gamma_q \cdot \left[ Q_{1k} + \sum_{i=2}^{i=n} (\psi_{0i} Q_{ik}) \right]$$

essendo:

- $G_k$  il valore caratteristico delle azioni permanenti;  
 $Q_{1k}$  il valore caratteristico dell'azione di base di ogni combinazione;  
 $Q_{ik}$  i valori caratteristici delle azioni variabili tra loro indipendenti;  
 $\gamma_g = 1,4$  (1,0 se il suo contributo aumenta la sicurezza);  
 $\gamma_q = 1,5$  (0 se il suo contributo aumenta la sicurezza);  
 $\psi_{0i}$  = coefficiente di combinazione allo stato limite ultimo da determinarsi sulla base di considerazioni statistiche.

Per gli stati limite di esercizio si devono prendere in esame le combinazioni frequenti e quasi permanenti con  $\gamma_g = \gamma_p = \gamma_q = 1$ , e applicando ai valori caratteristici delle azioni variabili adeguati coefficienti  $\psi_1, \psi_2$ .

In forma convenzionale le combinazioni possono essere espresse nel modo seguente:

- combinazioni frequenti: 
$$F_d = G_k + \psi_{11} Q_{1k} + \sum_{i=2}^{i=n} (\psi_{2i} Q_{ik})$$

- combinazioni quasi permanenti: 
$$F_d = G_k + \sum_{i=1}^{i=n} (\psi_{2i} Q_{ik})$$

essendo:

- $\psi_{1i}$  coefficiente atto a definire i valori delle azioni assimilabili ai frattili di ordine 0,95 delle distribuzioni dei valori istantanei;  
 $\psi_{2i}$  coefficiente atto a definire i valori quasi permanenti delle azioni variabili assimilabili ai valori medi delle distribuzioni dei valori istantanei.

In mancanza di informazioni adeguate si potranno attribuire ai coefficienti  $\psi_1, \psi_2$  i valori di cui al par. 5.1 delle Norme.

Le azioni di calcolo devono essere assegnate ad una delle classi di durata del carico elencate nella tabella 5.3.I.

Le classi di durata del carico sono caratterizzate dall'effetto di un carico costante attivo per un certo periodo di tempo nella vita della struttura. Per un'azione variabile la classe

appropriata deve essere determinata in funzione di una stima dell'interazione fra la variazione temporale tipica del carico nel tempo e le proprietà reologiche dei materiali.

**Tabella 5.3.I- Classi di durata del carico**

Classe di durata del carico
Permanente
Variabili di lunga durata
Variabili di breve durata

Ai fini del calcolo i diversi carichi potranno in genere essere attribuiti alle classi di durata di seguito indicate:

- peso proprio e carichi non rimovibili durante il normale esercizio della struttura: classe di durata permanente;
- carichi permanenti suscettibili di cambiamenti durante il normale esercizio della struttura e carichi variabili in generale: classe variabile di lunga durata;
- azioni del vento, neve, sisma, termiche e azioni accidentali: classe di breve durata.

#### 5.3.2.1.3 RESISTENZA DI CALCOLO

Le strutture devono essere assegnate ad una delle classi di servizio sotto elencate. Il sistema di classi di servizio è destinato all'assegnazione di valori di resistenza ed al calcolo delle deformazioni in condizioni ambientali definite:

*Classe di servizio 1:* è caratterizzata da un'umidità del materiale in equilibrio con ambiente a una temperatura di 20°C ed un'umidità relativa dell'aria circostante che non superi il 65% se non per poche settimane all'anno (ad esempio: strutture al chiuso in zone asciutte).

*Classe di servizio 2:* condizioni climatiche che prevedono alta percentuale di umidità (ad esempio: strutture al chiuso in presenza di forti concentrazioni di umidità e condense; strutture all'esterno esposte a precipitazioni atmosferiche, o comunque all'acqua).

La durata del carico e l'umidità del materiale influiscono sulle proprietà resistenti del legno. Il valore di calcolo  $X_d$  della resistenza del materiale viene calcolato mediante la relazione:

$$X_d = \frac{X_k}{\gamma_M \cdot \gamma_{R,d}}$$

dove i simboli sono definiti come segue:

- $X_k$  valore caratteristico a trazione, compressione e taglio di cui al Cap.11 ovvero determinato sulla base di prove sperimentali;
- $\gamma_M$  coefficiente parziale di sicurezza per la proprietà del materiale, indicato nella tabella 5.3.II;
- $\gamma_{R,d}$  coefficiente di modello che tiene conto dell'effetto, sui parametri di resistenza, sia della durata del carico sia dell'umidità della struttura, indicato nella tabella 5.3.III.

**Tabella 5.3.II** - Coefficienti di sicurezza parziali per le proprietà dei materiali ( $\gamma_M$ )

<b>Stati limite ultimi</b>	
- combinazioni fondamentali	
legno	1,35
legno lamellare	1,35
compensato	1,35
LVL	1,35
unioni	1,35
<b>Stati limite di esercizio</b>	
	1,0

**Tabella 5.3.III** - Valori di  $\gamma_{R,d}$ 

Classe di durata del carico	Classe di servizio	
	1	2
<b>Legno massiccio, legno lamellare incollato, compensato ed LVL</b>		
Permanente	1,7	2,0
Variabili di lunga durata	1,4	1,8
Variabili di breve durata	1,10	1,4

Se una combinazione di carico comprende azioni appartenenti a differenti classi di durata del carico si dovrà scegliere un valore di  $\gamma_{R,d}$  che corrisponde alla azione di minor durata.

### 5.3.2.2 Stati limite di esercizio

#### 5.3.2.2.1 GENERALITÀ

La deformazione istantanea,  $u_{inst}$ , provocata da un'azione, può essere calcolata usando il valore medio dell'appropriato modulo di rigidezza per le membrature, e il valore istantaneo del modulo di scorrimento per lo stato limite di esercizio  $K_{ser}$  per le unioni, determinato mediante prove sperimentali secondo il metodo per la determinazione di  $k_s$  (=  $K_{ser}$ ) indicato nella EN 26891 o secondo le modalità di calcolo fornite nelle Istruzioni per l'applicazione delle previste Norme Tecniche.

Detta  $u'_{ist}$  la deformazione istantanea calcolata sulla base delle combinazioni di carico quasi permanenti, la deformazione differita assumerà il valore:

$$u_{dif} = u'_{ist} \cdot k_{def};$$

dove  $k_{def}$  è un coefficiente che tiene conto dell'aumento di deformazione con il tempo dovuto all'effetto combinato della viscosità e dell'umidità; si possono utilizzare i valori  $k_{def}$  riportati nel tabella 5.3.IV

Per le unioni verrà assunto per  $k_{def}$  un valore doppio del valore attribuito secondo la tabella 5.3.IV al legno su cui opera l'unione stessa.

**5.3.2.2.2 SCORRIMENTO NELLE UNIONI**

Nel calcolo delle deformazioni si deve considerare l'effetto dello scorrimento delle unioni.

**Tabella 5.3.IV** - Valori di  $k_{def}$  per legno massiccio, legno lamellare e compensato.

Tipi di legno	Classe di servizio	
	1	2
Legno massiccio	0,60	2,00
Lamellare incollato, LVL	0,60	2,00
Compensato	0,80	2,50

Nota. Per il legno massiccio posto in opera all'umidità corrispondente al punto di saturazione o vicino ad esso, e che sia con probabilità soggetto al processo di essiccazione sotto carico, il valore di  $k_{def}$  sarà aumentato di 1,0.

**5.3.2.3 Stati limite ultimi - Verifiche di resistenza**

Per la verifica della sicurezza e delle prestazioni delle opere, si utilizzerà il metodo tensionale, di cui al paragrafo 2.8.

Le tensioni interne saranno calcolate nell'ipotesi di conservazione delle tensioni piane e di una relazione lineare tra tensioni e deformazioni fino alla rottura, mentre le resistenze, per i vari stati di tensione semplice o monoassiale, devono essere ricavate attraverso prove sperimentali di cui al par.11.6.

Le resistenze di calcolo dei materiali  $X_d$  sono definite al punto 5.3.2.1.3.

Per quanto sopra, gli stati limite verranno definiti attraverso gli stati tensionali ultimi.

A causa della anisotropia del materiale, le verifiche degli stati tensionali di tensione e compressione andranno eseguite con riferimento alle resistenze sperimentali secondo la fibratura ovvero perpendicolare ad essa.

**5.3.2.4 Stati limite ultimi - Verifiche di stabilità****5.3.2.4.1 ASTE PRESSOINFLESSE**

Oltre alle verifiche di resistenza previste al precedente punto 5.3.2.3, devono essere eseguite le verifiche necessarie ad accertare la sicurezza della costruzione, o delle singole membrature, nei confronti di possibili fenomeni di instabilità.

**5.3.2.4.2 TRAVI (SICUREZZA ALLO SVERGOLAMENTO)**

Si deve tenere conto delle tensioni di flessione dovute alla curvature iniziale, alle eccentricità ed alle frecce indotte, in aggiunta a quelle dovute a qualsiasi carico laterale.

**5.3.3. UNIONI****5.3.3.1 Generalità**

Le capacità portanti e le deformazioni caratteristiche dei mezzi di unione devono essere determinate sulla base di prove svolte conformemente alle EN 26891, EN 28970, ed alle altre pertinenti norme europee. Nei casi in cui le norme pertinenti descrivano sia prove a compressione che prove a trazione, si devono utilizzare i risultati delle prove a trazione.

### **5.3.3.2 Capacità portante di mezzi di unione del tipo a gambo cilindrico: regole generali**

#### **5.3.3.2.1 TIPOLOGIE**

I mezzi di unione del tipo a gambo cilindrico sono costituiti, in linea generale, da chiodi, bulloni e viti.

#### **5.3.3.2.2 CAPACITÀ PORTANTE ULTIMA**

Per la determinazione della capacità portante del collegamento elementare potrà farsi riferimento a norme specifiche di comprovata validità.

#### **5.3.3.2.3 SCORRIMENTO NEI PIANI DI TAGLIO**

In presenza di mezzi di unione del tipo a gambo cilindrico il modulo istantaneo di scorrimento  $K_u$ , in ciascun piano di taglio e per ogni mezzo di unione, per la verifica allo stato limite ultimo, sarà ricavato come:  $K_u = 2/3 K_{ser}$ .

#### **5.3.3.2.4 UNIONI LEGNO-LEGNO E PANNELLI-LEGNO**

La capacità portante caratteristica per ciascun piano di taglio e mezzo di unione, nelle unioni legno-legno e pannelli-legno, realizzate con i mezzi di unione, sarà assunta come il minimo tra i valori ottenibili dalle diverse possibili modalità di rottura. Si potrà fare riferimento a quanto riportato in norme specifiche di comprovata affidabilità.

#### **5.3.3.2.5 UNIONI ACCIAIO-LEGNO**

Dovrà tenersi in considerazione nella definizione delle modalità di rottura dello spessore di piastra (piastra sottile o piastra grossa).

#### **5.3.3.2.6 UNIONI A PIÙ SEZIONI RESISTENTI**

Nelle unioni a più sezioni resistenti la capacità portante totale sarà determinata calcolando la somma delle capacità portanti minime per ciascuna sezione resistente, inquadrata nei casi precedentemente esaminati.

#### **5.3.3.2.7 ELEMENTI DI COLLEGAMENTO ALLINEATI**

La capacità portante di più elementi di collegamento allineati è in generale minore della somma delle capacità portanti dei singoli elementi.

Per il calcolo del fattore riduttivo si potrà fare riferimento, per i casi più comuni, a norme specifiche di comprovata validità.

Se il carico in una unione viene trasferito da più di un tipo di mezzi di unione, si deve tenere conto dell'effetto delle differenti proprietà di rigidità dei mezzi di unione stessi.

### **5.3.3.3 Unioni realizzate con connettori di tipo speciale**

#### **5.3.3.3.1 GENERALITÀ**

È ammesso l'impiego di sistemi di connessione di tipo speciale purché il comportamento degli stessi sia chiaramente individuato su base teorica e/o sperimentale e purché sia comunque garantito un livello di sicurezza compatibile con quanto previsto nella presente normativa.



### 5.3.4. SISTEMI STRUTTURALI

#### 5.3.4.1 Travi assemblate meccanicamente

##### 5.3.4.1.1 GENERALITÀ

In presenza di elemento ligneo monodimensionale composto da più elementi accostati e tra loro connessi a mezzo di unione di tipo meccanico, le verifiche sull'elemento composto dovranno tener conto degli scorrimenti nelle unioni. A questo scopo è ammesso modellare il comportamento delle unioni con relazioni lineari tra sforzo e scorrimento.

Nel caso di utilizzo del legno accoppiato anche a materiali diversi tramite connessioni o incollaggi, la verifica complessiva dell'elemento composto dovrà seguire i metodi della scienza delle costruzioni, ovvero seguire approcci comprovati da idonea sperimentazione diretta o da qualificata letteratura tecnica/scientifica. In ogni caso le sollecitazioni nei singoli elementi componenti dovranno essere confrontate con quelle specificate nelle normative pertinenti per ciascun singolo materiale.

La verifica dello stato tensionale dovrà essere effettuata almeno alla deformazione istantanea ed alla deformazione finale, adottando gli appropriati valori di  $k_{def}$ , desunti dal prospetto 5.3.IV.

##### 5.3.4.1.2 UNIONI LEGNO-CALCESTRUZZO IN TRAVI COMPOSTE

La capacità portante e la rigidezza dell'unione devono in genere essere determinati per via sperimentale. Nei casi di seguito indicati non sono richieste le prove sperimentali.

###### 5.3.4.1.2.1 Mezzi di unione a gambo cilindrico sollecitati lateralmente

La resistenza delle unioni con viti, spinotti bulloni e chiodi con gambo a scanalatura anulari o ad elica, inseriti perpendicolarmente al piano di scorrimento, sarà calcolata con riferimento alle unioni legno-acciaio con piastre "grosse".

Nel caso di uno strato intermedio non strutturale fra legno e calcestruzzo, i parametri di resistenza e rigidezza devono essere determinati mediante una speciale analisi oppure mediante prove.

#### 5.3.4.2 Travature reticolari

Le strutture reticolari dovranno essere in genere analizzate come sistemi di travi a telaio, tenendo in considerazione la deformabilità dei giunti e l'eventuale eccentricità dei collegamenti.

Tuttavia ai fini delle verifiche di resistenza, quando la dimensione massima trasversale delle singole aste sia non superiore a 1/10 della altezza massima della travatura reticolare, ai fini del calcolo degli sforzi normali negli elementi si può assumere un modello di calcolo che prevede, se staticamente ammissibile, in ogni nodo una cerniera con scorrimenti nelle unioni trascurabili.

#### 5.3.4.3 Diaframmi portanti

Questa sezione si riferisce alla resistenza di lastra nel proprio piano di diaframmi piani costituiti da fogli di materiale derivato dal legno fissati ad un telaio di legno tramite mezzi di unione meccanici.



#### 5.3.4.3.1 DIAFRAMMI PER TETTI E SOLAI

La capacità portante dei mezzi di unione ai bordi dei fogli può essere aumentata con un fattore 1,2 rispetto ai valori di capacità ultima propri del mezzo di unione. L'interasse dei mezzi di unione non potrà comunque superare 160 mm.

#### 5.3.4.3.2 DIAFRAMMI PER PARETI

Questa sezione si riferisce alla resistenza nel proprio piano di diaframmi caratterizzati da comportamento a mensola verticale. Tali diaframmi consistono di pannelli intelaiati, formati cioè da fogli di materiale derivato dal legno, fissati tramite mezzi di unione meccanici ad uno oppure ad entrambi i lati di un telaio di legno.

Dovrà comunque essere assicurata la stabilità della mensola contro il sollevamento di base.

La capacità portante  $F_k$  (resistenza di lastra) sotto una forza che agisce in sommità di un pannello sarà determinata a mezzo di opportune calcolazioni teoriche oppure facendo ricorso ai risultati di prove su strutture-prototipo.

Si potrà fare riferimento a norme specifica di comprovata validità.

### 5.3.4.4 Controventamento

#### 5.3.4.4.1 GENERALITÀ

Le strutture che non risultino adeguatamente rigide devono essere controventate per impedirne l'instabilità o una eccessiva deformazione.

Le forze di progetto sui controventi devono essere determinate tenendo conto della combinazione più sfavorevole di imperfezioni geometriche strutturali, di inflessioni indotte e, di carichi esterni direttamente agenti sui controventi medesimi.

### 5.3.5. REGOLE PRATICHE DI ESECUZIONE

I requisiti essenziali esposti in questo capitolo sono condizioni necessarie per l'applicabilità delle regole di progetto date in questo paragrafo.

Per tutte le membrature lo scostamento dalla rettilineità, misurato a metà della luce di instabilità, non dovrà superare 1/500 della medesima luce nel caso di elementi lamellari incollati e 1/300 della stessa nel caso di elementi di legno massiccio.

Il legno, i componenti derivati dal legno e gli elementi strutturali non dovranno di regola essere esposti a condizioni atmosferiche più severe di quelle previste per la struttura finita.

Prima della costruzione il legno dovrà essere portato ad una umidità il più vicino possibile a quella appropriata alle condizioni ambientali in cui si troverà nell'opera finita.

Qualora si operi con elementi lignei, anche parziali, per i quali assumano importanza trascurabile gli effetti del ritiro, o comunque della variazione della umidità, si potrà accettare durante la posa in opera maggiore umidità del materiale, purché sia assicurata al legno la possibilità di un successivo asciugamento, fino a raggiungere l'umidità prevista in fase progettuale.

Sarà compito del progettista predisporre un piano di trasporto, assemblaggio e posa in opera che dovrà fornire precise istruzioni sulle modalità operative e che in particolare riporterà le verifiche di eventuali situazioni transitorie staticamente significative. Durante tutte le fasi esecutive ci si dovrà attenere strettamente alle prescrizioni del progettista.

Dovrà essere predisposto in sede progettuale un programma delle operazioni di manutenzione e dei controlli da effettuarsi durante l'esercizio della struttura. Il programma dovrà in particolare specificare il tipo e la frequenza dei controlli.

Tutte le informazioni necessarie per l'utilizzo in esercizio e per la manutenzione di una struttura dovranno essere messe a disposizione del responsabile della struttura finita.

### **5.3.6. CONTROLLI E COLLAUDO STATICO**

Oltre a quanto previsto nel capitolo 8 delle presenti norme, il collaudo statico dovrà comprendere quanto di seguito specificato.

#### **5.3.6.1 Controllo sulla produzione e sull'esecuzione**

Il Direttore dei Lavori ed il Collaudatore, ciascuno per le proprie competenze, dovranno eseguire i seguenti controlli:

- esame dei risultati delle eventuali prove preliminari sui materiali;
- controllo sulle modalità produttive;
- controllo sui materiali con identificazione degli stessi;
- controllo sulla geometria e sulle dimensioni degli elementi strutturali;
- controllo sulle unioni;
- controllo sui difetti degli elementi di legno;
- controllo finale sulle strutture completate in opera.

I risultati dei controlli andranno certificati mediante documenti di accettazione.

#### **5.3.6.2 Prove di carico**

Le prove di carico, ove ritenute necessarie dal collaudatore, dovranno rispettare le modalità previste al capitolo 8 e potranno tener conto di quelle indicate nella UNI EN 380 "Strutture di legno – Metodi di prova – Principi generali per le prove di carico statico". Il programma delle prove deve essere sottoposto al direttore dei lavori ed al progettista e reso noto al costruttore.

Le procedure da seguire potranno essere, pertanto, limitate alla procedura 1 e/o alla procedura 2 della UNI EN 380, in relazione al tipo della struttura ed alla natura dei carichi.

L'esito della prova potrà essere valutato sulla base dei seguenti elementi:

- dopo la fase iniziale di assestamento, le deformazioni si accrescano all'incirca proporzionalmente ai carichi, tenuto conto del fluage;
- nel corso della prova non si siano prodotte lesioni, deformazioni o dissesti che compromettano la sicurezza e la conservazione dell'opera;
- la deformazione elastica risulti compatibile con le previsioni di calcolo;
- la deformazione residua dopo la prima applicazione del carico massimo non superi una quota parte di quella totale tenuto conto degli assestamenti iniziali e dei fenomeni di fluage.

## 5.4. COSTRUZIONI IN MURATURA

### 5.4.1. DEFINIZIONI

Formano oggetto delle presenti norme gli edifici con struttura portante verticale realizzata con sistemi di muratura collegati tra di loro da strutture orizzontali ai piani e da opere di fondazione.

La muratura è un assemblaggio di elementi, artificiali o naturali, disposti con regolarità e collegati tra loro da malta (par. 5.4.2). I sistemi resistenti verticali (*pareti*) sono costituiti da *muri* che devono sopportare azioni verticali ed orizzontali (par. 5.4.4).

I muri sono in genere completati da elementi orizzontali nello spessore della muratura di calcestruzzo armato (*cordolo*). Gli elementi orizzontali possono essere costituiti da solai piani in cemento armato o precompresso o da strutture miste.

Per gli edifici sottoposti ad azione sismica si applicano inoltre le prescrizioni di cui al punto 5.7.

### 5.4.2 MATERIALI E CARATTERISTICHE TIPOLOGICHE

#### 5.4.2.1 Malte

Le prescrizioni riguardanti le malte per muratura sono contenute nel paragrafo 11.9.4.

#### 5.4.2.2 Elementi resistenti in muratura

##### ELEMENTI ARTIFICIALI

Per gli elementi resistenti artificiali (laterizio o calcestruzzo) da impiegare con funzione resistente si applicano le prescrizioni riportate al punto 11.9.1.

Gli elementi resistenti artificiali possono essere dotati di fori in direzione normale al piano di posa (elementi a foratura verticale).

Per l'impiego nelle opere trattate dalla presente norma, gli elementi sono classificati in base alla percentuale di foratura  $\varphi$  ed all'area media della sezione normale di ogni singolo foro  $f$ . I fori devono essere distribuiti pressoché uniformemente sulla faccia dell'elemento. La percentuale di foratura è espressa dalla relazione  $\varphi = 100 F/A$  dove:

$F$  = area complessiva dei fori passanti e profondi non passanti;

$A$  = area lorda della faccia dell'elemento di muratura delimitata dal suo perimetro.

Le tabelle 5.4.1 a,b riportano la classificazione per gli elementi in laterizio e calcestruzzo rispettivamente.

Gli elementi possono avere incavi di limitata profondità destinati ad essere riempiti dal letto di malta.

**Tabella 5.4.Ia** *Classificazione elementi in laterizio*

Elementi	Percentuale di foratura	$f$
Pieni	$\varphi \leq 15\%$	$f \leq 900 \text{ mm}^2$
Semipieni	$15\% < \varphi \leq 45\%$	$f \leq 1200 \text{ mm}^2$
Forati	$45\% < \varphi \leq 55\%$	$f \leq 1500 \text{ mm}^2$

**Tabella 5.4.Ib** *Classificazione elementi in calcestruzzo*

Elementi	Percentuale di foratura	$f$	
		$A \leq 90000 \text{ mm}^2$	$A > 90000 \text{ mm}^2$
Pieni	$\varphi \leq 15\%$	$\leq 10 A$	$\leq 15 A$
Semipieni	$15\% < \varphi \leq 45\%$	$\leq 10 A$	$\leq 15 A$
Forati	$45\% < \varphi \leq 55\%$	$\leq 10 A$	$\leq 15 A$

**ELEMENTI NATURALI**

Gli elementi naturali sono ricavati da materiale lapideo che deve essere non friabile o sfaldabile, e resistente al gelo. Non devono contenere in misura sensibile sostanze solubili, o residui organici. Gli elementi murari devono essere integri senza zone alterate o removibili.

Gli elementi devono possedere i requisiti di resistenza meccanica ed adesività alle malte determinati secondo le modalità descritte nel paragrafo 11.9.

L'impiego di elementi provenienti da murature esistenti è subordinato al soddisfacimento dei requisiti sopra indicati, al ripristino della freschezza delle superfici a mezzo di pulitura e lavaggio delle superfici stesse ed al controllo dell'integrità strutturale dell'elemento con verifica della capacità di svolgere funzione statica.

**5.4.2.3 Murature**

Le murature costituite dall'assemblaggio organizzato ed efficace di elementi e malta possono essere *a singolo paramento*, se la parete è senza cavità o giunti verticali continui nel suo piano, o *a paramento doppio*. In questo ultimo caso è possibile considerare un comportamento monolitico se è garantito un efficace e solido collegamento tra i paramenti.

Nel caso di elementi naturali, le pietre di geometria pressoché parallelepipedica, poste in opera in strati regolari, formano le murature di *pietra squadrata*. L'impiego di materiale di cava grossolanamente lavorato è consentito, per le nuove costruzioni, solo nelle zone sismiche 3 e 4, purché posto in opera in strati pressoché regolari: in tal caso si parla di muratura di *pietra non squadrata*. Nelle zone sismiche 1 e 2 può essere consentito l'impiego di materiale di cava grossolanamente lavorato a condizione che si realizzi la muratura *listata* che è costituita la muratura in pietra non squadrata, ma intercalata da fasce in conglomerato semplice o armato ovvero da ricorsi orizzontali costituiti da almeno due filari in laterizio pieno, posti ad interasse non superiore a 1,6 m ed estesi a tutta la lunghezza e a tutto lo spessore del muro. In tal caso deve essere posta particolare cura nella realizzazione per garantire la collaborazione tra la muratura non squadrata e le fasce.

### 5.4.3 CARATTERISTICHE MECCANICHE DELLE MURATURE

Le proprietà fondamentali in base alle quali si classifica una muratura sono: la resistenza caratteristica a compressione  $f_k$ ; la resistenza caratteristica a taglio in assenza di azione assiale  $f_{vk0}$ , il modulo di elasticità normale secante  $E$ ; il modulo di elasticità tangenziale secante  $G$ .

La resistenze caratteristiche  $f_k$  e  $f_{vk0}$  sono determinate o per via sperimentale su campioni di muro o, con alcune limitazioni, in funzione delle proprietà dei componenti. Le modalità per determinare le resistenze caratteristiche sono indicate nel paragrafo 11.9.5, dove sono anche riportate le modalità per la valutazione dei moduli di elasticità.

In ogni caso i valori delle caratteristiche meccaniche utilizzate per le verifiche deve essere indicata nel progetto delle opere.

Per progetti nei quali la verifica di stabilità richieda un valore di  $f_k$  maggiore o uguale a 8 N/mm<sup>2</sup> la direzione lavori procederà al controllo del valore di  $f_k$ , secondo le modalità descritte nel paragrafo 11.9.

### 5.4.4 ORGANIZZAZIONE STRUTTURALE

L'edificio a muratura portante deve essere concepito come una struttura tridimensionale. I sistemi resistenti di muratura, gli orizzontamenti e le fondazioni sono collegati tra di loro in modo da resistere alle azioni verticali ed orizzontali.

I muri svolgono funzione *portante*, quando sollecitati prevalentemente da azioni verticali, e *di controvento*, quando sollecitati prevalentemente da azioni orizzontali. Ai fini di un adeguato comportamento statico e dinamico dell'edificio, tutti i muri devono avere, per quanto possibile, sia la funzione portante che di controventamento.

Gli orizzontamenti sono di norma solai piani, o con falde inclinate in copertura, che devono assicurare, per resistenza e rigidità, la ripartizione delle azioni orizzontali fra i muri di controventamento. Per la verifica di sicurezza dei solai si rimanda agli specifici punti della presente norma. Possono essere ammessi negli orizzontamenti elementi a volta a semplice o doppia curvatura, alle seguenti condizioni:

- gli elementi siano contenuti all'interno dei riquadri della scatola muraria;
- sia assicurato in tale ambito l'assorbimento delle corrispondenti spinte orizzontali;
- sia comunque garantita la capacità globale dell'impalcato a ripartire le azioni orizzontali tra i muri di controventamento.

L'organizzazione dell'intera struttura e l'interazione ed il collegamento tra le sue parti deve essere tale da assicurare appropriata resistenza e stabilità durante la costruzione e l'utilizzo.

Per garantire un comportamento scatolare, muri ed orizzontamenti devono essere opportunamente collegati fra loro. Tutti i muri devono essere collegati al livello dei solai mediante cordoli di calcestruzzo armato e, tra di loro, mediante ammorsamenti lungo le intersezioni verticali. Devono inoltre essere previsti opportuni incatenamenti al livello dei solai, aventi lo scopo di collegare i muri paralleli della scatola muraria. Tali incatenamenti devono essere realizzati per mezzo di armature metalliche, le cui estremità efficacemente ancorate ai cordoli. Nella direzione di tessitura del solaio possono essere omes-

si gli incatenamenti quando il collegamento è assicurato dal solaio stesso. Si possono adottare opportuni accorgimenti per il collegamento in direzione normale alla tessitura dei solai che sostituiscano efficacemente gli incatenamenti costituiti da tiranti estranei ai solai stessi.

Il collegamento fra la fondazione e la struttura in elevazione è di norma realizzato mediante cordolo in calcestruzzo armato disposto alla base di tutte le murature verticali resistenti, di spessore pari almeno a quello della muratura della prima elevazione e di altezza non inferiore alla metà di detto spessore. È possibile realizzare la prima elevazione con pareti di calcestruzzo armato; in tal caso la disposizione delle fondazioni e delle murature sovrastanti deve essere tale da garantire un adeguato centraggio dei carichi trasmessi alle pareti della prima elevazione ed alla fondazione.

Lo spessore dei muri non può essere inferiore ai seguenti valori:

– muratura in elementi resistenti artificiali pieni	120 mm
– muratura in elementi resistenti artificiali semipieni	200 mm
– muratura in elementi resistenti artificiali forati	250 mm
– muratura di pietra squadrata	240 mm
– muratura listata	400 mm

Ogni muro deve essere vincolato a muri ortogonali che possono anche svolgere la funzione di limitare fenomeni del secondo ordine. Questi possono essere controllati mediante la *snellezza convenzionale* della parete, definita dal rapporto:

$$\lambda = h_0 / t$$

dove:

$h_0$  lunghezza libera di inflessione del muro pari a  $\rho \cdot h$ ;

$h$  l'altezza interna di piano;

$\rho$  il fattore laterale di vincolo.

$t$  spessore del muro.

Il fattore  $\rho$  tiene conto dell'efficacia del vincolo fornito dai muri ortogonali. Assume il valore 1 per muro isolato, ed i valori indicati nella seguente tabella 5.4. II quando il muro senza aperture (porte o finestre) è irrigidito con efficace vincolo da due muri trasversali di spessore non inferiore a 200 mm, posti ad interasse  $a$ .

**Tabella 5.4. II** Fattore laterale di vincolo

	$\rho$
$h/a \leq 0.5$	1
$0.5 < h/a \leq 1.0$	$3/2 - h/a$
$1.0 < h/a$	$1/[1+(h/a)^2]$

Se il generico muro trasversale ha aperture (porte o finestre) si ritiene convenzionalmente che la sua funzione di irrigidimento possa essere espletata quando lo stipite delle aperture disti dalla superficie del muro irrigidito almeno 1/5 dell'altezza del muro stesso; in caso contrario si assume  $\rho = 1$ .

Il valore della snellezza  $\lambda$  non deve risultare superiore a 20.



#### 5.4.5 ANALISI STRUTTURALE

Per ogni specifico stato limite di verifica si deve adottare un modello di calcolo in grado di:

- includere una appropriata descrizione dell'organizzazione della struttura, dei materiali e della localizzazione dell'edificio;
- definire un realistico comportamento dell'intera struttura o di parte di essa;
- considerare realistiche azioni di progetto e le modalità della loro applicazione.

Per la valutazione di effetti locali è consentito l'impiego di modelli di calcolo basati su parti isolate della struttura.

La risposta del modello è calcolata usando:

- analisi non lineari;
- analisi lineari, assumendo i valori secanti dei moduli di elasticità.

L'analisi deve fornire, per ciascun elemento strutturale:

- il carico assiale prodotto dai carichi verticali; per edifici con altezza complessiva maggiore di 10 m deve essere valutata anche la variazione del carico assiale prodotta dalle azioni orizzontali;
- la forza tagliante prodotta dai carichi verticali ed orizzontali;
- l'eccentricità dei carichi assiali;
- il momento flettente prodotto dai carichi verticali ed orizzontali.

È consentito l'impiego di modelli semplificati, basati sullo schema dell'articolazione completa alle estremità degli elementi strutturali, per il calcolo dei carichi trasmessi dai solai alle pareti e per la valutazione su queste ultime degli effetti delle azioni fuori tal piano. In tal caso le eccentricità dei carichi assiali possono essere valutate come indicato nel seguente punto 5.4.5.2.

##### 5.4.5.1 Le azioni e le loro combinazioni

Le azioni di calcolo sono quelle previste al punto 2.6.3.3 della presente norma.

Le verifiche debbono essere condotte nei riguardi degli stati limite di esercizio e degli stati limite ultimi.

Le azioni sulla costruzione devono essere cumulate in modo da determinare condizioni di carico tali da risultare più sfavorevoli ai fini delle singole verifiche, tenendo conto della probabilità ridotta di intervento simultaneo di tutte le azioni con i rispettivi valori più sfavorevoli, come consentito dalle norme vigenti.

Per gli stati limite ultimi si adotteranno le combinazioni del tipo:

$$F_d = \gamma_g G_k + \gamma_q \cdot \left[ Q_{1k} + \sum_{i=2}^{i=n} (\psi_{0i} Q_{ik}) \right]$$

essendo:

$G_k$  il valore caratteristico delle azioni permanenti;

$Q_{1k}$  il valore caratteristico dell'azione di base di ogni combinazione;

$Q_{ik}$  i valori caratteristici delle azioni variabili tra loro indipendenti;



- $\gamma_g = 1,4$  (1,0 se il suo contributo aumenta la sicurezza);  
 $\gamma_q = 1,5$  (0 se il suo contributo aumenta la sicurezza);  
 $\psi_{0i}$  = coefficiente di combinazione allo stato limite ultimo da determinarsi sulla base di considerazioni statistiche.

Per gli stati limite di esercizio si devono prendere in esame le combinazioni frequenti e quasi permanenti con  $\gamma_g = \gamma_p = \gamma_q = 1$ , e applicando ai valori caratteristici delle azioni variabili adeguati coefficienti  $\psi_1, \psi_2$ .

In forma convenzionale le combinazioni possono essere espresse nel modo seguente:

- combinazioni frequenti: 
$$F_d = G_k + \psi_{11} Q_{1k} + \sum_{i=2}^{i=n} (\psi_{2i} Q_{ik})$$

- combinazioni quasi permanenti: 
$$F_d = G_k + \sum_{i=1}^{i=n} (\psi_{2i} Q_{ik})$$

essendo:

- $\psi_{1i}$  coefficiente atto a definire i valori delle azioni assimilabili ai frattili di ordine 0,95 delle distribuzioni dei valori istantanei;  
 $\psi_{2i}$  coefficiente atto a definire i valori quasi permanenti delle azioni variabili assimilabili ai valori medi delle distribuzioni dei valori istantanei.

In mancanza di informazioni adeguate si potranno attribuire ai coefficienti  $\psi_1, \psi_2$  i valori di cui al par. 5.1 delle Norme.

Nel caso di verifica alle tensioni (v. par. 2.8) devono essere considerate le combinazioni corrispondenti alla combinazione rara dello stato limite di esercizio, assumendo  $\psi_{mi} = 1$ .

#### 5.4.5.2 Valutazione dell'eccentricità dei carichi

Nel caso di adozione di un modello basato sullo schema dell'articolazione completa alle estremità, le eccentricità dei carichi assiali agenti sulle pareti può essere determinato convenzionalmente con i criteri che seguono.

a) eccentricità totale dei carichi verticali,  $e_s$ .

$$e_s = e_{s1} + e_{s2}; \quad e_{s1} = \frac{N_1 d_1}{N_1 + \sum N_2}; \quad e_{s2} = \frac{\sum N_2 d_2}{N_1 + \sum N_2} \quad [5.4.5.1]$$

dove:

$e_{s1}$ : dovuta alla eventuale posizione eccentrica del muro del piano superiore rispetto al piano medio del muro da verificare;

$e_{s2}$ : eccentricità delle reazioni di appoggio dei solai soprastanti la sezione di verifica;

$N_1$ : carico trasmesso dal muro sovrastante supposto centrato rispetto al muro stesso;

$N_2$ : reazione di appoggio dei solai soprastanti il muro da verificare;

$d_1$ : eccentricità di  $N_1$  rispetto al piano medio del muro da verificare;

$d_2$ : eccentricità di  $N_2$  rispetto al piano medio del muro da verificare.

Tali eccentricità sono da considerarsi positive o negative a seconda che diano luogo a momenti con verso orario o antiorario.

- b) eccentricità dovuta a tolleranze di esecuzione,  $e_a$ .

Considerate le tolleranze morfologiche e dimensionali connesse alle tecnologie di esecuzione degli edifici in muratura si prescrive di tener conto di una eccentricità  $e_a$  che è assunta uguale a

$$e_a = \frac{h}{200} \quad [5.4.5.2]$$

con  $h$  altezza interna di piano.

- c) eccentricità  $e_v$  dovuta alle azioni orizzontali considerate agenti in direzione normale al piano della muratura.

Tale eccentricità si valuta con la relazione:

$$e_v = \frac{M_v}{N} \quad [5.4.5.3]$$

dove  $M_v$  ed  $N$  sono, rispettivamente, il massimo momento flettente dovuto alle azioni orizzontali e lo sforzo normale nella relativa sezione di verifica. Il muro è supposto incernierato al livello dei piani e, in mancanza di aperture, anche in corrispondenza dei muri trasversali se questi hanno interasse minore di 6 metri.

Le eccentricità  $e_s$ ,  $e_a$  e  $e_v$  vanno convenzionalmente combinate tra di loro secondo le due seguenti espressioni:

$$e_1 = |e_s| + e_a; \quad e_2 = \frac{e_1}{2} + |e_v| \quad [5.4.5.4]$$

I valori delle eccentricità così ricavate sono utilizzati per la valutazione del coefficiente di riduzione della resistenza  $\Phi_t$  (vedi par.5.4.6.2). Il valore di  $e_1$  è adottato per la verifica dei muri nelle loro sezioni di estremità. Il valore di  $e_2$  è adottato per la verifica della sezione ove è massimo il valore di  $M_v$ . L'eccentricità di calcolo non può comunque essere assunta inferiore ad  $e_a$ .

In ogni caso dove risultare:

$$e_1 \leq 0.33t; \quad e_2 \leq 0.33t \quad [5.4.5.5]$$

#### 5.4.6 VERIFICHE

Le verifiche sono condotte con l'ipotesi che le sezioni piane restano tali e trascurando la resistenza a trazione della muratura.

Ogni setto murario deve essere verificato allo stato limite ultimo, o alle tensioni, per le seguenti condizioni di carico:

- pressoflessione per carichi laterali;
- pressoflessione per azioni nel piano;
- taglio per azioni nel piano;
- carichi concentrati.

Le verifiche agli stati limite di esercizio dei setti murari possono essere omesse fatti salvi i seguenti casi:

- necessità di limitazione dell'ampiezza delle lesioni. La verifica è condotta con la combinazione quasi permanente verificando, con l'ipotesi di resistenza nulla a trazione e distribuzione lineare delle tensioni, che le lesioni siano limitate allo spessore dell'intonaco.
- per edifici con numero di piano maggiore di 4 deve essere controllato lo spostamento di interpiano  $d_r$  che, con la combinazione frequente, deve rispettare il seguente limite, dove  $h$  è l'altezza di interpiano:

$$d_r \leq 0.003 h \quad [5.4.6.1]$$

#### 5.4.6.1 Resistenze di progetto

Le resistenze di progetto sono definite con la metodologia indicata al paragrafo 2.4, che viene esplicitata come indicato qui di seguito.

La resistenza di progetto  $f_d$ , da impiegare per le verifiche a pressoflessione e a carichi concentrati vale:

$$f_d = \frac{f_k}{\gamma_m \gamma_{R,d}} \quad [5.4.6.2]$$

dove

$f_k$  è la resistenza caratteristica a compressione della muratura;

$\gamma_m$  è il coefficiente parziale di sicurezza sulla resistenza a compressione della muratura che vale **2**, se gli elementi resistenti sono di Categoria I (vedi par.11.9), o **2.5** se gli elementi resistenti sono di Categoria II (vedi par.11.9) ovvero in elementi naturali.

La resistenza di progetto  $f_{vd}$ , da impiegare per le verifiche a taglio vale:

$$f_{vd} = \frac{f_{vk}}{\gamma_m \gamma_{R,d}} \quad [5.4.6.3]$$

dove

$f_{vk}$  è la resistenza caratteristica a taglio della muratura in presenza delle effettive tensioni di compressione, valutata in funzione della  $f_{vk0}$  sulla base di quanto prescritto al punto 11.9.5.3.

$\gamma_m$  è il coefficiente parziale di sicurezza sulla resistenza a compressione della muratura che vale **2**, se gli elementi resistenti sono di Categoria I (vedi par.11.9), o **2.5** se gli elementi resistenti sono di Categoria II (vedi Par.11.9) ovvero in elementi naturali.

L'ulteriore coefficiente parziale di sicurezza  $\gamma_{R,d}$ , che nelle (5.4.6.2) e (5.4.6.3) tiene conto delle incertezze nel modellare la resistenza, è concordato da Committenza e Progettista, dovendo in ogni caso risultare maggiore od uguale ai valori riportati nella seguente tabella:

**Tabella 5.4.III** - Valori del coefficiente parziale di modello  $\gamma_{R,d}$

Metodo di calcolo	$\gamma_{R,d}$
Verifica alle tensioni	$\geq 2$
Verifica allo SLU	$\geq 1.2$

### 5.4.6.2 Verifiche agli stati limite ultimi

#### 5.4.6.2.1 VERIFICHE A PRESSOFLESSIONE PER CARICHI LATERALI (FUORI DAL PIANO DEL MURO)

La verifica è soddisfatta se risulta:

$$N_d \leq N_{Rd} = \Phi_t f_d A \quad [5.4.6.4]$$

dove

$N_d$  è la forza assiale di progetto;

$N_{Rd}$  è la resistenza di progetto;

$\Phi_t$  coefficiente riduttivo della resistenza, che tiene conto dell'eccentricità trasversale dei carichi e della snellezza della parete;

$f_d$  è la resistenza di progetto a compressione della muratura;

$A$  area della sezione della parete.

#### *Coefficienti di riduzione della resistenza $\Phi_t$*

Il coefficiente  $\Phi$  di riduzione della resistenza del muro dipende dalla snellezza, dalla eccentricità del carico verticale, dallo schema statico impiegato nel calcolo, e dagli effetti considerati del secondo ordine.

Nel caso di adozione dell'ipotesi di articolazione completa delle estremità della parete (v. par. 5.4.5) possono essere utilizzati i valori di seguito indicati.

La tabella 5.4.IV riporta i valori del coefficiente  $\Phi$  in funzione della snellezza  $h_0/t$  e del coefficiente di eccentricità  $m = 6e/t$ , essendo  $t$  spessore del muro.

Tabella 5.4.IV. Valori del coefficiente  $\Phi$  con l'ipotesi della articolazione (a cerniera)

Snellezza $h_0/t$	Coefficiente di eccentricità $m = 6e/t$				
	0	0.5	1.0	1.5	2.0
0	1.00	0.74	0.59	0.44	0.33
5	0.97	0.71	0.55	0.39	0.27
10	0.86	0.61	0.45	0.27	0.15
15	0.69	0.48	0.32	0.17	---
20	0.53	0.36	0.23	---	---

Per valori non contemplati in tabella è ammessa l'interpolazione lineare; in nessun caso sono ammesse estrapolazioni.

In alternativa, e nei casi non previsti nel metodo precedente, si può fare utile riferimento a specifiche indicazioni contenute in codici internazionali riconosciuti ovvero nella letteratura tecnica consolidata.

#### 5.4.6.2.2 VERIFICHE A PRESSOFLESSIONE NEL PIANO DEL MURO

La verifica è soddisfatta se risulta:

$$M_d \leq M_{Rd} = \frac{t l^2}{2} \frac{N_d}{A} \left(1 - \frac{N_d}{A \alpha f_d}\right) \quad [5.4.6.5]$$

dove

- $M_d$  è il momento flettente di progetto;  
 $N_d$  è la forza assiale di progetto;  
 $M_{Rd}$  è la resistenza di progetto;  
 $t$  è lo spessore del muro;  
 $l$  è la lunghezza complessiva della parete;  
 $A$  è l'area della sezione della parete;  
 $f_d$  è la resistenza di progetto a compressione della muratura;  
 $\alpha \leq 0.85$ , è un coefficiente riduttivo della resistenza, che tiene conto del riempimento del diagramma delle tensioni nella sezione reagente.

#### 5.4.6.2.3 VERIFICHE A TAGLIO PER AZIONI NEL PIANO DEL MURO

La verifica è soddisfatta se risulta:

$$V_d \leq V_{Rd} = \beta A f_{vd} \quad [5.4.6.6]$$

dove

- $V_d$  è la forza tagliante di progetto;  
 $V_{Rd}$  è la resistenza di progetto;  
 $A$  è l'area della sezione della parete;  
 $\beta$  è il coefficiente di parzializzazione della parete, dipendente dall'eccentricità  $e_l = M_d/N_d$ . Vale 1 se  $e_l \leq l/6$ ; se  $e_l \leq 0.22 l$  il suo valore può essere calcolato ipotizzando una distribuzione triangolare delle tensioni;  
 $f_{vd}$  è la resistenza di progetto a taglio della muratura;

#### 5.4.6.2.4 CARICHI CONCENTRATI

La verifica è soddisfatta se risulta:

$$N_{dc} \leq N_{Rdc} = \beta_c A_c f_d \quad [5.4.6.7]$$

dove

- $N_{dc}$  è il valore di progetto del carico concentrato;  
 $N_{Rdc}$  è la resistenza di progetto;  
 $A_c$  è l'area di appoggio;  
 $\beta_c$  è un coefficiente di amplificazione per i carichi concentrati, valutato in funzione del tipo di muratura come di seguito indicato  
 $f_d$  è la resistenza di progetto a compressione della muratura;

Se gli elementi resistenti sono di *Categoria I* (vedi par.11.9), il fattore  $\beta_c$  può essere valutato come segue:

$$\beta_c = \left( 1 + 0.3 \frac{a_1}{h_c} \right) \left( 1.5 - 1.1 \frac{A_c}{A_{eff}} \right) \quad [5.4.6.8]$$

in cui:

- $a_1$  è la minima distanza fra l'estremo dell'appoggio ed il termine della parete;  
 $h_c$  è l'altezza del muro a livello dell'appoggio;  
 $A_{eff}$  è l'area efficace dell'appoggio, valutata come  $l_{efm} t$ ;

$l_{efm}$  è la lunghezza efficace dell'appoggio, valutata come in Figura 5.4.1, comunque  $l_{eff} \leq 2.2 A_c / t$ ;

$t$  è lo spessore del muro, tenendo conto delle rientranze praticate in corrispondenza dei nodi maggiori di 5mm

In ogni caso deve risultare:

$$1 \leq \beta_c \leq \begin{cases} 1.25 + \frac{a_1}{2h_c} \\ 1.5 \end{cases}$$

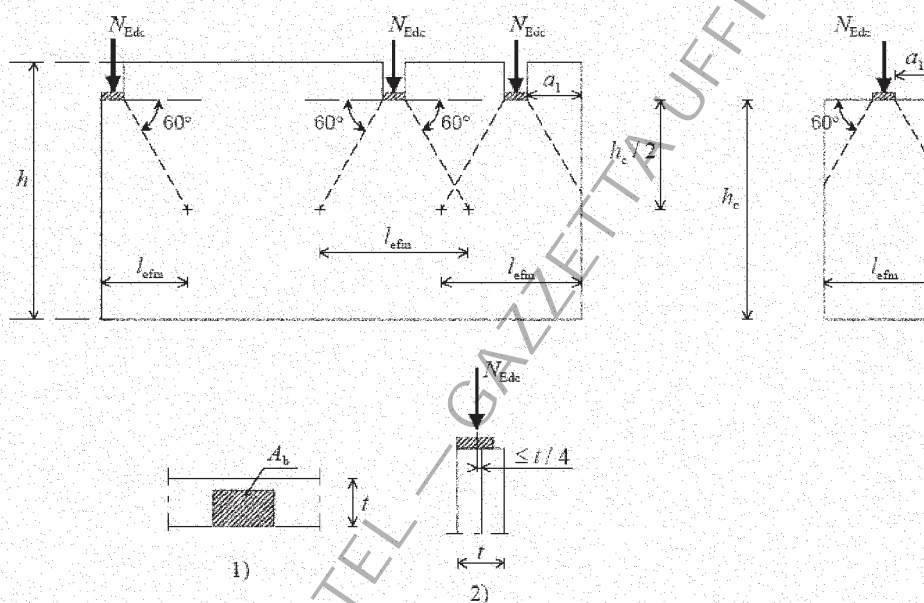


Figura 5.4.1 – Pareti soggette a carichi concentrati. 1) pianta, 2) sezione

Se gli elementi resistenti non sono di Categoria I (vedi par.11.9), il fattore  $\beta_c$  può essere assunto pari ad 1.

L'eccentricità del carico rispetto alla linea d'asse della parete non deve essere maggiore di  $t/4$ .

In ogni caso le verifiche di cui al punto 5.4.6.2.1 devono essere soddisfatte a livello della metà dell'altezza della parete al di sotto degli appoggi.

I carichi concentrati devono essere direttamente sostenuti da elementi resistenti di categoria I, o mediante idonei appoggi o elementi di ripartizione.

#### 5.4.6.2.5 TRAVI IN MURATURA

La verifica di travi di accoppiamento in muratura ordinaria, in presenza di azione assiale orizzontale nota, viene effettuata in analogia a quanto previsto per i pannelli murari verticali. Qualora l'azione assiale non sia nota dal modello di calcolo (ad es. quando l'analisi è svolta su modelli a telaio con l'ipotesi di solai infinitamente rigidi nel piano), ma siano presenti, in prossimità della trave in muratura, elementi orizzontali dotati di resi-

stenza a trazione (catene, cordoli), i valori delle resistenze di progetto potranno essere assunti non superiori ai valori di seguito riportati ed associati ai meccanismi di rottura per taglio o per pressoflessione.

La *resistenza a taglio*  $V_t$  di travi di accoppiamento in muratura ordinaria in presenza di un cordolo di piano o di un architrave resistente a flessione efficacemente ammortato alle estremità, può essere calcolata in modo semplificato come

$$V_t = h t f_{vd0}$$

dove:

$h$  è l'altezza della sezione della trave

$f_{vd0}$  è la resistenza di calcolo a taglio in assenza di compressione

Il *massimo momento resistente*, associato al meccanismo di pressoflessione, sempre in presenza di elementi orizzontali resistenti a trazione in grado di equilibrare una compressione orizzontale nelle travi in muratura, può essere valutato come

$$M_u = \frac{H_p h}{2} [1 - H_p / (0.85 f_{hd} h t)]$$

dove:

$H_p$  è il minimo tra la resistenza a trazione dell'elemento teso disposto orizzontalmente ed il valore  $0.4 f_{hd} h t$

$f_{hd}$  è la resistenza di calcolo a compressione della muratura in direzione orizzontale (nel piano della parete).

La *resistenza a taglio*, associata a tale meccanismo, può essere calcolata come

$$V_p = 2 M_u / l$$

dove  $l$  è la luce libera della trave in muratura.

Il valore della resistenza a taglio per l'elemento trave in muratura ordinaria sarà assunto pari al minimo tra  $V_t$  e  $V_p$ .

### 5.4.6.3. Verifiche alle tensioni

#### 5.4.6.3.1 VERIFICHE A PRESSOFLESSIONE

La verifica è soddisfatta se risulta:

$$\sigma = \frac{N_d}{\Phi_l \Phi_t A} \leq f_d \quad [5.4.6.9]$$

dove

$N_d$  è la forza assiale di progetto;

$\Phi_t$  coefficiente riduttivo della resistenza per eccentricità trasversale (v. par. 5.4.6.2.1);

$\Phi_l$  coefficiente riduttivo della resistenza per eccentricità longitudinale, dipendente dall'eccentricità  $e_l = M_d / N_d$ . Se  $e_l \leq 0.22 l$  può essere calcolato con le stesse modalità di  $\Phi_t$ , ponendo la snellezza uguale a zero.

$f_d$  è la resistenza di progetto a compressione della muratura, valutata con l'appropriato coefficiente parziale di modello (tabella 5.4.III).

$A$  area della sezione della parete.



**5.4.6.3.2 VERIFICHE A TAGLIO PER AZIONI NEL PIANO DEL MURO**

La verifica è soddisfatta se risulta:

$$\tau = \frac{V_d}{\beta A} \leq f_{vd} \quad [5.4.6.10]$$

dove

$V_d$  è la forza tagliante di progetto;

$A$  è l'area della sezione della parete al netto delle aperture;

$\beta$  è il coefficiente di parzializzazione della parete (v. par. 5.4.6.2.3);

$f_{vd}$  è la resistenza di progetto a taglio della muratura, valutata con l'appropriato coefficiente parziale di modello (tabella 5.4.III).

**5.4.6.3.3 CARICHI CONCENTRATI**

La verifica è soddisfatta se risulta:

$$\sigma = \frac{N_{dc}}{\beta_c A_c} \leq f_d \quad [5.4.6.11]$$

dove

$N_{dc}$  è il valore di progetto del carico concentrato;

$A_c$  è l'area di appoggio;

$\beta_c$  è un coefficiente di amplificazione per i carichi concentrati, valutato in funzione del tipo di muratura come indicato al punto 5.4.6.2.4;

$f_d$  è la resistenza di progetto a compressione della muratura valutata con l'appropriato coefficiente parziale di modello (tabella 5.4.III).

#### 5.4.7. MURATURA ARMATA

Si intende per muratura armata quella costituita da elementi artificiali semipieni con fori verticali coassiali tali da consentire l'inserimento di armature verticali. Armature orizzontali possono essere disposte nei ricorsi di malta fra gli elementi di muratura. La malta od il conglomerato di riempimento dei vani od alloggi delle armature deve avere  $R_{ck} > 15 \text{ N/mm}^2$  e deve avvolgere completamente l'armatura. Lo spessore di ricoprimento deve essere tale da garantire la trasmissione degli sforzi tra la muratura e l'armatura e costituire un idoneo copriferro ai fini della durabilità degli acciai.

Quanto sopra è essenziale ai fini della collaborazione laterizio-armatura.

E' compito del Progettista stabilire delle percentuali minime di armatura, in particolare attorno alle aperture, ovvero alle parti terminali, che garantiscano la robustezza del complesso strutturale.

Le verifiche di sicurezza vanno condotte secondo i metodi di cui al punto 5.4.5., in cui la resistenza di calcolo dell'acciaio verrà assunta pari a:

$$f_{yd} = f_{yk} / (\gamma_m \gamma_d)$$

dove:

$$\gamma_m = 1,15$$

$$\gamma_d = 1,5$$

Per le tensioni di aderenza valgono le indicazioni di cui al punto 5.1.2.3.4.

Nel caso del metodo tensionale :

$$\sigma_d < f_{yk} / (\gamma_m \gamma_d)$$

dove:

$$\gamma_d = 3$$

## 5.5. COSTRUZIONI IN ALTRI MATERIALI

Possono utilizzarsi altri materiali diversi da quelli definiti nella presente normativa per svolgere funzioni statiche.

Rientrano in questi materiali:

- a) materiali metallici diversi dagli acciai definiti nella presente norma: alluminio, elementi composti in alluminio, rame od acciai speciali
- b) materiali in conglomerato cementizio in cui i componenti aggiuntivi (es. fibre) variano le caratteristiche meccaniche tali da sostituire le armature metalliche ed identificarlo come calcestruzzo strutturale speciale
- c) vetro con funzioni statiche rilevanti da rappresentare da solo o con altri componenti resistenti in acciaio e/o alluminio la resistenza della costruzione
- d) Materiali polimerici (materiali plastici, elastomerici);
- e) Materiali ottenuti per combinazione di differenti materiali base.

I metodi per la verifica strutturale sono quelli stabiliti al punto 2, ovvero, per affinità, ai capitoli 3, 4 e 5.

Questi materiali non possono essere utilizzati con funzione strutturale se non preliminarmente certificati ed accettati con le stesse procedure ed allo stesso livello di affidabilità dei materiali normali. Tali procedure saranno verificate dal Servizio Tecnico Centrale, sentito il Consiglio Superiore dei Lavori Pubblici.

### 5.5.1 REQUISITI RICHIESTI

I requisiti che devono essere assicurati da un materiale o da una tipologia strutturale dipendono dal ruolo che esso riveste dal punto di vista strutturale e dalla vita utile prevista dalla struttura. I requisiti richiesti, di carattere generale ma che devono essere particolarmente tenuti in conto nel caso di strutture realizzate con materiali diversi da quelli specifici già contemplati nelle presenti norme, riguardano sia le proprietà del materiale che il progetto della specifica tipologia strutturale.

Deve essere rispettato il seguente requisito:

Tutti i nuovi materiali devono rispondere a requisiti di robustezza, vale a dire di conservazione delle caratteristiche per modeste variazioni ambientali e/o modeste azioni accidentali.

Per quanto sopra, tutti i materiali devono mantenere inalterate le loro caratteristiche chimiche, fisiche e meccaniche nell'arco di temperatura  $-20^{\circ}$  -  $+ 60^{\circ}$  per un arco di tempo non inferiore ad un mese.

Questi materiali devono garantire la permanenza delle caratteristiche fisico-meccaniche per una vita di servizio maggiore di 10 anni qualora possa essere sostituito senza alterare la statica globale della struttura.

Non possono essere utilizzati materiali o componenti per i quali non siano garantiti sperimentalmente, sulle principali caratteristiche fisiche e meccaniche, coefficienti di variazione inferiori a 0,30 e difettosità di produzione inferiori al 5%. Nel caso di utilizzi di tipo strutturale, devono essere valutate le caratteristiche di resistenza, di rigidità, nonché la duttilità dei materiali in condizioni di carico il più possibile vicine a quelle

previste nelle applicazioni. Devono essere messe in evidenza eventuali comportamenti fragili.

Per i componenti con funzione strutturale primaria, devono essere verificati i seguenti requisiti fondamentali:

*Materiali a comportamento fragile:*

Nel caso di strutture realizzate con materiali a comportamento fragile, devono essere utilizzati elevati coefficienti di sicurezza nei riguardi della crisi dei materiali (almeno doppi rispetto a quelli usuali), nonché schemi di tipo isostatico o nei quali il possibile cedimento di un vincolo non modifichi in modo sostanziale lo stato tensionale e di conseguenza il margine di sicurezza della struttura. Non possono essere realizzate strutture che abbiano funzione portante principale in zona sismica.

*Robustezza della struttura:*

La crisi di un elemento o un danno localizzato non devono provocare conseguenze sproporzionate rispetto alla causa che li ha prodotti.

*Rischio d'incendio:*

La struttura deve avere una resistenza al fuoco adeguata rispetto al rischio d'incendio previsto, tenendo in conto i dispositivi di sicurezza previsti.

*Sensibilità ad eventi eccezionali:*

La struttura deve essere in grado di sopportare, nel caso di eventi eccezionali (urti, scoppi, atti di vandalismo), i carichi che sono definiti per tale condizione di carico.

*Durabilità dell'opera:*

Devono essere garantite durabilità e prestazioni nei confronti degli agenti ambientali commisurate alla vita utile prevista per la struttura principale stessa. Nel caso in cui per assicurare la durata richiesta sia necessario prevedere un piano di manutenzione, la struttura dovrà essere accessibile e dovrà essere possibile poter verificare le caratteristiche dei materiali e, se necessario, poter provvedere alla sostituzione di alcuni elementi strutturali.

*Sensibilità a difetti del materiale:*

Il comportamento della struttura deve essere poco sensibile alle possibili disomogeneità del materiale che possano essere presenti nel materiale, soprattutto se realizzato in opera.

## 5.6. ELEMENTI STRUTTURALI COMPOSTI

Si intendono come elementi strutturali composti quelli costituiti da materiali strutturali diversi ipotizzati rigidamente collegati attraverso la superficie di contatto per la trasmissione delle forze di taglio, in modo da costituire un elemento strutturale staticamente autonomo.

Fanno parte di questa categoria:

- gli elementi strutturali acciaio-calcestruzzo costituiti da acciai per carpenteria metallica e calcestruzzo normale o precompresso;
- gli elementi calcestruzzo-calcestruzzo costituiti da elementi in calcestruzzo armato normale o precompresso di diverse caratteristiche reologiche o diversi tempi di maturazione;
- gli elementi legno-calcestruzzo
- altri componenti misti.

Nel calcolo della resistenza e deformabilità, oltre agli stati tensionali provocati dalle azioni esterne, andranno tenuti in conto gli stati coattivi provocati dalle diverse caratteristiche reologiche (deformazioni viscosse), proprietà termodinamiche, leggi di maturazione e ritiro.

### 5.6.1. ELEMENTI STRUTTURALI IN ACCIAIO-CALCESTRUZZO

Formano oggetto delle presenti norme gli elementi strutturali costituiti da acciai per carpenteria metallica e calcestruzzo normale o precompresso.

Per i componenti in calcestruzzo armato normale o precompresso e per gli elementi metallici valgono le prescrizioni dei paragrafi 5.1 e 5.2 delle presenti norme tecniche.

La trasmissione degli sforzi tra calcestruzzo ed acciaio, per assicurare le ipotesi di aderenza, deve essere affidato a connettori metallici, che devono assorbire la risultante degli sforzi teorici sulla superficie di contatto.

I connettori devono poter assorbire sia gli sforzi di taglio che quelli di trazione ortogonali alle superfici di contatto dei materiali componenti, dovuti sia a sforzi applicati che a deformazioni imposte.

I componenti strutturali usuali sono:

- elementi inflessi costituiti da travi metalliche che portano all'estradosso una soletta in calcestruzzo;
- solettoni in cemento armato precompresso a trave incorporata;
- elementi prevalentemente compressi: colonne composte in cui i componenti, carpenteria metallica e calcestruzzo, lavorano prevalentemente in parallelo.

Gli elementi composti possono essere utilizzati con altri elementi in acciaio, in calcestruzzo o composti, per realizzare un insieme strutturale. In questo caso assumono grande rilevanza le connessioni o i nodi dei vari elementi strutturali.

#### **5.6.1.1 Norme di verifica della sicurezza**

Per la definizione delle azioni e delle loro combinazioni valgono le prescrizioni di cui al paragrafo 5.1 ovvero 5.2.

Le resistenze di calcolo delle sezioni e degli elementi verranno calcolate con riferimento alle strutture non omogenee, ovvero omogeneizzate in rapporto alle rigidità dei componenti, ferma l'ipotesi di perfetta aderenza lungo le superfici di contatto, con riferimento ai valori di calcolo dei materiali di cui ai paragrafi 5.1 e 5.2.

Qualora il calcestruzzo della struttura mista sia sottoposto prevalentemente a sforzo di trazione, andranno eseguite le verifiche di fessurazione in conformità al paragrafo 5.2.

Le strutture miste ubbidiscono agli stessi stati limiti di deformazione di quelle in acciaio.

#### **5.6.1.2 Travi composte**

Nel caso di travi composte, devono essere previsti sull'intera loro lunghezza connettori a taglio e armatura trasversale in grado di trasmettere allo stato limite ultimo la forza di scorrimento all'interfaccia fra soletta di calcestruzzo e acciaio, trascurando il contributo dell'aderenza spontanea fra le parti. I connettori andranno distribuiti secondo il diagramma degli sforzi di scorrimento.

I connettori devono essere in grado di impedire il distacco fra le parti in acciaio e quelle in calcestruzzo.

Le distanze fra i connettori devono essere tali da consentire la trasmissione della forza di scorrimento e da prevenire la separazione fra acciaio e calcestruzzo.

I connettori di qualsiasi tipo, saldati o bullonati, devono essere verificati per l'azione di taglio sulla superficie di attacco alla trave metallica, ed all'azione di pressione lungo il gambo.

La soletta deve essere verificata per la pressione lungo il gambo del connettore.

Lo spessore della soletta di calcestruzzo deve risultare sempre maggiore di almeno 30 mm dell'altezza del connettore.

La capacità di trasmettere gli sforzi di trazione nei connettori, può essere utilmente ricavata da prove sperimentali.

Nelle travi composte da profilati in acciaio e soletta in cemento armato lo spessore di quest'ultima non deve essere inferiore al doppio dello spessore del copriferro e comunque maggiore od uguale a 50 mm.

La soletta sovrastante deve avere una armatura di ripartizione.

#### **5.6.1.3 Solette composte con lamiera grecata**

Il profilato metallico è sostituito da una lamiera grecata preformata a freddo, che contiene il getto di calcestruzzo.

Lo spessore minimo della soletta di calcestruzzo non può essere inferiore a 40 mm e deve contenere una armatura di ripartizione.

La lamiera grecata, integrata ove necessario da barre di armatura, rappresenta la parte resistente agli sforzi di trazione.

Al fine di garantire la trasmissione delle forze di scorrimento all'interfaccia fra lamiera e calcestruzzo non può farsi affidamento sulla pura aderenza fra i materiali ma devono adottarsi sistemi generalmente del tipo

- a ingranamento meccanico fornito dalla deformazione del profilo metallico o ingranamento ad attrito nel caso di profili sagomati con forme rientranti;
- ancoraggi di estremità costituiti da pioli saldati o altri tipi di connettori, purché combinati a sistemi ad ingranamento;
- ancoraggi di estremità ottenuti con deformazione della lamiera, purché combinati con sistemi a ingranamento per attrito.

Quando a tali solai venga affidata la funzione di diaframma per resistere alle azioni orizzontali devono attentamente considerarsi l'effetto delle aperture e le azioni aggiuntive indotte sui connettori a taglio.

#### 5.6.1.4 Colonne composte

Le colonne composte possono dividersi in due categorie:

- a) il calcestruzzo avvolge il componente metallico e contiene armature longitudinali e staffe trasversali che cerchiano il calcestruzzo contro l'elemento metallico;
- b) un profilato cavo tubolare contiene il calcestruzzo. Nell'interno del calcestruzzo possono essere aggiunte delle armature longitudinali di ripresa.

Nel caso a) lo spessore di conglomerato deve essere il doppio del copriferro delle armature, con spessore minimo pari a 50 mm; particolare attenzione va posta nel rispetto di queste regole nei nodi strutturali.

La trasmissione degli sforzi di scorrimento, deve avvenire attraverso connettori ortogonali alla superficie, ovvero mediante rugosità delle superfici di contatto, di cui venga valutata, per via sperimentale, la capacità di trasmettere forze di scorrimento.



## **5.7. PARTICOLARI PRESCRIZIONI PER LA PROGETTAZIONE IN PRESENZA DI AZIONI SISMICHE**

### **5.7.1. REQUISITI DI SICUREZZA E CRITERI DI VERIFICA**

#### **5.7.1.1 Oggetto delle norme**

Il presente capitolo riguarda particolari prescrizioni relative alle nuove opere soggette anche all'azione sismica. Possono servire per la valutazione della sicurezza e la progettazione di interventi di consolidamento, riparazione, miglioramento ed adeguamento di strutture esistenti. Le norme hanno per obiettivo la salvaguardia della vita umana, la limitazione dei danni, il mantenimento della funzionalità delle strutture essenziali agli interventi di protezione civile.

Il Committente ed il Progettista di concerto, nel rispetto dei livelli di sicurezza stabiliti nella presente norma, possono fare riferimento a specifiche indicazioni contenute in codici internazionali, nella letteratura tecnica consolidata, negli allegati 2 e 3 alla OPCM del 20 marzo 2003 n.3274.

#### **5.7.1.2 Sicurezza nei confronti della stabilità (stato limite ultimo – SLU)**

Sotto l'effetto della azione sismica allo stato limite ultimo definita al precedente capitolo 3, le strutture degli edifici, pur subendo danni di rilevante entità negli elementi strutturali, devono mantenere una residua resistenza e rigidezza nei confronti delle azioni orizzontali e la capacità portante nei confronti dei carichi verticali.

#### **5.7.1.3 Protezione nei confronti del danno (stato limite di danno – SLD)**

Sotto l'effetto della azione sismica allo stato limite di danno definita al precedente capitolo 3, le costruzioni nel loro complesso, includendo gli elementi strutturali e quelli non strutturali, ivi comprese le apparecchiature rilevanti alla funzione dell'edificio, non devono subire danni gravi ed interruzioni d'uso; i danni strutturali devono essere di entità trascurabile.

Per particolari categorie di costruzioni, in relazione alla necessità di mantenerle pienamente funzionali anche dopo terremoti violenti, il Committente ed il Progettista di concerto, possono adottare valori maggiorati delle azioni, facendo riferimento a probabilità di occorrenza più vicine a quelle adottate per la sicurezza nei confronti dello stato limite ultimo.

### **5.7.2. PRESCRIZIONI RELATIVE AI TERRENI DI FONDAZIONE**

Non potranno realizzarsi costruzioni in pendii instabili ovvero in terreni che possono essere sensibili a fenomeni di liquefazione o di particolare eccessivo addensamento in caso di sisma, a meno che interventi di consolidamento del terreno e particolari tipi di fondazione profonda assicurino la stabilità della costruzione in presenza di sisma.

Per costruzioni su pendii le indagini devono essere convenientemente estese al di fuori dell'area edificatoria per rilevare tutti i fattori occorrenti alla valutazione delle condizioni di stabilità del complesso opera-pendio in presenza delle azioni sismiche.

### 5.7.3. LIVELLI DI PROTEZIONE ANTISISMICA

Le costruzioni devono essere dotate di un livello di protezione antisismica differenziato in funzione della loro importanza e del loro uso, e quindi delle conseguenze più o meno gravi di un loro danneggiamento per effetto di un evento sismico. A tale scopo si deve definire la classe di importanza dell'opera ed associarvi il relativo livello di protezione, in relazione all'interesse strategico per funzioni di protezione civile, alla necessità di funzionalità durante gli eventi sismici, alle conseguenze di un eventuale collasso.

### 5.7.4. CARATTERISTICHE GENERALI DEGLI EDIFICI

#### 5.7.4.1 Generalità

Gli edifici devono avere quanto più possibile una distribuzione degli elementi strutturali con caratteristiche di semplicità, simmetria, iperstaticità, regolarità in pianta e in altezza e variazione graduale delle caratteristiche geometriche e di rigidezza in altezza.

Se necessario ciò può essere conseguito suddividendo la struttura, mediante giunti, in unità tra loro dinamicamente indipendenti.

L'impostazione delle presenti norme, prevede che gli edifici posseggano in ogni caso una adeguata capacità di dissipare energia in campo inelastico per azioni cicliche ripetute, senza che ciò comporti riduzioni significative della resistenza nei confronti delle azioni sia verticali che orizzontali.

Si dovrà assicurare alla struttura un comportamento duttile e dissipativo, evitando rotture fragili e la formazione di meccanismi instabili impreveduti; a questo scopo si farà ricorso ai procedimenti tipici della gerarchia delle resistenze, localizzando le dissipazioni di energia per isteresi in zone a tal fine individuate e progettate dette "dissipative o critiche"; l'individuazione di tali zone deve essere congruente con lo schema strutturale adottato.

Poiché il comportamento sismico della struttura è largamente dipendente dal comportamento delle sue regioni critiche, tali regioni dovranno mantenere, in presenza di azioni cicliche, la capacità di trasmettere le necessarie sollecitazioni e di dissipare energia. A tal fine i dettagli costruttivi delle regioni critiche e delle connessioni tra queste regioni e le restanti parti della struttura, nonché dei diversi elementi strutturali tra loro, dovranno ricevere una particolare attenzione ed essere esaurientemente specificati negli elaborati di progetto.

Le parti non dissipative ed i collegamenti delle parti dissipative al resto della struttura devono possedere una sufficiente sovrarresistenza per consentire lo sviluppo della plasticizzazione ciclica delle parti dissipative.

I materiali costituenti le membrature e i collegamenti, oltre ad essere conformi ai requisiti prescritti nei capitoli 5.1, 5.2, 5.3, 5.4, 5.5 e 5.6, devono avere caratteristiche tali da assicurare una buona coincidenza tra il comportamento dissipativo reale e quello previsto in sede di progetto.

Nel caso di collegamenti in semplice appoggio o di collegamenti di tipo scorrevole l'appoggio deve essere dimensionato per consentire uno scorrimento che tenga conto dello spostamento relativo tra le due parti della struttura collegate: lo spostamento relativo tra le due parti, determinato in base alle azioni allo stato limite ultimo, deve essere amplificato per un coefficiente parziale coerente con il fattore di struttura adottato; si deve, eventualmente, tenere anche conto dello spostamento relativo in condizioni sismiche tra le fondazioni delle due parti collegate. Non è mai consentito fare affidamento esclusivamente all'attrito per assicurare la trasmissione di forze orizzontali tra parti della struttura.

Al fine di verificare la residua capacità portante nei confronti dei carichi verticali, a seguito di terremoti caratterizzati dalla azione sismica di progetto allo stato limite ultimo, si dovrà considerare il degrado di resistenza e rigidità delle parti di struttura specificamente progettate per dissipare energia.

La rigidità e la resistenza degli elementi secondari autoportanti (muri divisorii ecc) può essere ignorata nell'analisi della risposta all'azione sismica dell'intera struttura resistente, tranne quando la loro conformazione abbia una influenza significativa sul comportamento sismico della struttura. In ogni caso deve essere verificato che siano in grado di mantenere le funzioni portanti ad essi affidate in condizioni di struttura deformata coerentemente con gli spostamenti derivanti dall'analisi sismica.

#### 5.7.4.2 Modellazione della struttura

Il modello della struttura su cui verrà effettuata l'analisi dovrà rappresentare in modo adeguato la distribuzione di massa e rigidità effettiva considerando, laddove necessario, il contributo degli elementi non strutturali e l'interazione terreno - struttura.

In generale il modello della struttura sarà costituito da elementi resistenti piani a telaio o a parete, connessi da diaframmi orizzontali. Se i diaframmi orizzontali, tenendo conto delle aperture in essi presenti, sono in grado di raccogliere le forze d'inerzia orizzontali e trasmetterle ai sistemi resistenti verticali (telai, pareti e nuclei) comportandosi il più possibile come corpi rigidi nel proprio piano, i gradi di libertà dell'edificio possono essere ridotti a tre per piano, concentrando masse e momenti di inerzia nel centro di gravità di ciascun piano. A tal fine i solai e le coperture devono essere dotati della resistenza necessaria e di una rigidità nel proprio piano grande rispetto alla rigidità sotto carichi orizzontali dei sistemi resistenti verticali; inoltre debbono essere efficacemente connessi a tali sistemi.

Il modello adottato deve essere tridimensionale; solo gli edifici regolari in pianta possono essere analizzati considerando due modelli piani separati, uno per ciascuna direzione principale.

Quale che sia il modello adottato, in aggiunta all'eccentricità effettiva, dovrà essere considerata un'eccentricità accidentale che tenga conto dell'incertezza relativa all'effettiva posizione del centro di massa.

### 5.7.4.3 Analisi strutturale

L'analisi strutturale può essere condotta utilizzando l'analisi dinamica modale, che prenda in conto i modi con massa partecipante significativa opportunamente combinati.

Il Progettista, fermi restando i livelli di sicurezza da raggiungere, può utilizzare altri metodi di analisi strutturale, che tengano conto di modelli costitutivi di comportamento dei materiali e degli elementi strutturali non lineari, con la descrizione della capacità dissipativa nei cicli di isteresi.

La risposta sismica può essere anche calcolata schematizzando l'azione sismica mediante accelerogrammi, così come specificato al paragrafo 3.2.2.7.

Le componenti orizzontali e verticali dell'azione sismica saranno prese come agenti simultaneamente e dovranno essere opportunamente combinate.

Metodi di analisi, di tipo statico lineare, possono essere utilizzati, quando ciò risulti compatibile con la regolarità e la semplicità della struttura.

### 5.7.5 CONSIDERAZIONE DI ELEMENTI SECONDARI NON STRUTTURALI

Gli elementi costruttivi secondari senza funzione strutturale, il cui danneggiamento può provocare danni a persone, dovranno in generale essere verificati all'azione sismica, insieme alle loro connessioni alla struttura.

Qualora la distribuzione di tali elementi sia fortemente irregolare in pianta, gli effetti di tale irregolarità dovranno essere valutati e tenuti in conto. Qualora la distribuzione di tali elementi sia fortemente irregolare in altezza, dovrà essere considerata la possibilità di forti concentrazioni di danno ai piani con significativa riduzione del numero di tali elementi rispetto ai piani adiacenti.

Nel caso di tamponamenti che non si estendono per l'intera altezza dei pilastri adiacenti, dovranno essere opportunamente calcolati gli sforzi di taglio agenti sulla parte del pilastro priva di tamponamento che dovrà essere armata di conseguenza.

Dovranno essere adottati magisteri atti ad evitare collassi fragili e prematuri dei pannelli di tamponamento esterno e la possibile espulsione di elementi di muratura in direzione perpendicolare al piano del pannello.

### 5.7.6 IMPIANTI

La progettazione degli elementi strutturali che sostengono e collegano i diversi elementi funzionali costituenti l'impianto tra loro e alla struttura principale, dovrà seguire le stesse regole adottate per gli elementi strutturali degli edifici. Gli impianti potranno essere collegati all'edificio con dispositivi di vincolo rigidi o flessibili. Dovranno essere soggetti a verifica sia i dispositivi di vincolo che gli elementi strutturali o non strutturali cui gli impianti sono fissati, in modo da assicurare che non si verifichino rotture o distacchi per effetto dell'azione sismica di progetto.

## 5.7.7 VERIFICHE DI SICUREZZA

### 5.7.7.1 Stato limite ultimo

#### 5.7.7.1.1 FATTORE DI STRUTTURA

Il fattore di struttura  $q$  di cui al Paragrafo 3.2 da utilizzare per ciascuna direzione della azione sismica, definito in funzione dei materiali, delle tipologie strutturali, del loro grado di iperstaticità, della duttilità attesa e della interazione terreno-struttura, può essere calcolato tramite la seguente espressione:

$$q = q_0 K_\alpha K_D K_R$$

nella quale:  $q_0$  è un valore che dipende dal livello di duttilità attesa;

$K_\alpha$  è un fattore amplificativo che dipende dal rapporto tra il valore dell'azione sismica per il quale il primo elemento strutturale raggiunge la sua resistenza flessionale e quello per il quale si verifica la formazione di un numero di cerniere plastiche tali da rendere la struttura labile;

$K_D$  è un fattore riduttivo che dipende dalla classe di duttilità, con valore pari ad 1 per edifici progettati in alta duttilità e minore di 1 negli altri casi;

$K_R$  è un fattore riduttivo che dipende dalle caratteristiche di regolarità dell'edificio, con valore pari ad 1 per edifici regolari e minore di 1 per edifici non regolari.

La scelta del fattore di struttura deve essere adeguatamente giustificata. Il valore adottato deve dar luogo ad azioni di progetto allo stato limite ultimo coerenti con le azioni di progetto assunte per lo stato limite di danno.

#### 5.7.7.1.2 RESISTENZA

Per tutti gli elementi strutturali, incluse le connessioni tra elementi, dovrà essere verificato che il valore di progetto di ciascuna sollecitazione sia inferiore al corrispondente valore della resistenza di progetto.

#### 5.7.7.1.3 DUTTILITÀ E CAPACITÀ DI DEFORMAZIONE

Dovrà essere verificato che i singoli elementi strutturali e la struttura nel suo insieme possiedano una duttilità coerente con il fattore di struttura ( $q$ ) adottato. Si dovrà verificare alternativamente che la struttura possieda una capacità di deformazione superiore alla domanda.

Allo stato limite di danno, dovrà essere verificato che le deformazioni strutturali non producano danni tali da rendere temporaneamente inagibile l'edificio.

#### 5.7.7.1.4 DISTACCHI TRA EDIFICI

I distacchi tra gli edifici devono avere dimensioni tali da evitare fenomeni di martellamento tra strutture contigue; per tale motivo i distacchi devono avere dimensione non inferiore alla somma degli spostamenti allo stato limite ultimo delle strutture medesime.



Nel caso in cui il distacco è relativo ad un edificio esistente, per quest'ultimo lo spostamento limite va stimato in modo opportuno.

Particolare attenzione va posta al dimensionamento dei distacchi se gli edifici hanno apparecchi di isolamento sismico. In tal caso, tutti i collegamenti tra l'edificio in esame e il terreno o altre costruzioni, la cui rottura può essere fonte di pericolo o causa di gravi disservizi, dovranno sopportare senza rotture gli spostamenti relativi cui sono sottoposti.

#### **5.7.7.1.5 COLLEGAMENTI IN FONDAZIONE**

Al fine di validare l'ipotesi di azione sismica unica per la struttura in elevato, tutti gli elementi fondali della costruzione vanno almeno collegati da un graticcio di travi o da una piastra, di adeguata rigidezza. Ogni collegamento va adeguatamente proporzionato. In via semplificata il graticcio di travi di collegamento può essere dimensionato per resistere ad una forza assiale di trazione o di compressione pari alla forza di taglio alla base del singolo pilastro.

Quando ciò non si realizzi, bisogna calcolare gli elementi strutturali non connessi alla base tenendo conto degli spostamenti tra le varie basi d'appoggio.

#### **5.7.7.2 Stato limite di danno**

Per l'azione sismica di progetto definita nel punto 3.2.2.6, dovrà essere verificato che gli spostamenti strutturali non producano danni tali da rendere temporaneamente inagibile l'edificio. Questa condizione si potrà ritenere soddisfatta quando gli spostamenti inter piano ottenuti dall'analisi siano inferiori ad opportuni limiti definiti in base alla tipologia della struttura e dei collegamenti dei tamponamenti ad essa. Tali limiti saranno in generale compresi tra lo 0.3% e l'1% dell'altezza di piano, in funzione della tipologia strutturale e delle caratteristiche dei principali elementi non strutturali.

In presenza di sistemi di isolamento sismico, le eventuali connessioni, strutturali e non, particolarmente quelle degli impianti, fra la struttura isolata e il terreno o le parti di strutture non isolate, devono assorbire gli spostamenti relativi massimi ottenuti dal calcolo senza alcun danno o limitazioni d'uso.

### **5.7.8. EDIFICI CON STRUTTURA IN CEMENTO ARMATO**

#### **5.7.8.1 Generalità**

Ai fini di un idoneo comportamento all'azione sismica, le deformazioni inelastiche devono essere distribuite nel maggior numero possibile di elementi duttili, in particolare in quelli soggetti a sforzi normali limitati (travi), evitando che esse si manifestino negli elementi meno duttili (pilastri soggetti a sforzi normali rilevanti) o nei meccanismi resistenti fragili (elementi con sforzi taglienti rilevanti). In tal modo è possibile progettare l'opera al fine di raggiungere il livello di duttilità previsto per l'azione sismica di progetto.

### 5.7.8.2 Dimensionamento e verifica degli elementi strutturali

#### TRAVI

##### *Sollecitazioni di calcolo*

I momenti flettenti di calcolo, da utilizzare per il dimensionamento o verifica delle travi, sono quelli ottenuti dall'analisi globale della struttura per le combinazioni di carico di cui al punto 3.2.

##### *Verifiche*

I valori di momento e taglio resistenti sono calcolati come per le situazioni non sismiche. Nelle zone critiche delle strutture progettate per avere un'elevata capacità dissipativa, il contributo del calcestruzzo alla resistenza a taglio viene considerato nullo e si considera esclusivamente il contributo dell'acciaio.

#### PILASTRI

##### *Sollecitazioni di calcolo*

Nelle strutture progettate per avere un'elevata capacità dissipativa, i momenti flettenti di calcolo nei pilastri devono essere tali da proteggere i pilastri dalla plasticizzazione prematura.

Al fine di escludere la formazione di meccanismi inelastici dovuti al taglio, gli sforzi di taglio nei pilastri da utilizzare per le verifiche ed il dimensionamento delle armature si ottengono dalla condizione di equilibrio del pilastro soggetto all'azione dei momenti resistenti nelle sezioni di estremità superiore ed inferiore, amplificati da un opportuno fattore.

Negli altri casi, le sollecitazioni di calcolo da utilizzare per il dimensionamento o verifica dei pilastri sia a pressoflessione che a taglio, sono date dalla più sfavorevole situazione ottenuta dall'analisi globale della struttura per le combinazioni di carico di cui al punto 3.2.

##### *Nodi trave-pilastro*

Si definisce nodo la zona del pilastro che si incrocia con le travi ad esso concorrenti. La resistenza del nodo deve essere tale da assicurare che esso non pervenga alla rottura prima delle zone della trave e del pilastro adiacenti al nodo. Sono da evitare, per quanto possibile, eccentricità tra l'asse della trave e l'asse del pilastro concorrenti in un nodo.

### 5.7.9 EDIFICI CON STRUTTURA PREFABBRICATA

La prefabbricazione di parti di una struttura progettata per rispondere alle prescrizioni relative agli edifici in cemento armato richiede la dimostrazione che il collegamento in opera delle parti è tale da conferire il previsto livello di monoliticità in termini di resistenza, rigidezza e duttilità.



### **Collegamenti**

I collegamenti tra gli elementi prefabbricati condizionano in modo sostanziale il comportamento statico dell'organismo strutturale e la sua risposta sotto azioni sismiche.

Per gli edifici prefabbricati a pannelli portanti l'idoneità dei collegamenti tra i pannelli con giunti gettati o saldati devono essere adeguatamente dimostrata mediante le prove sperimentali di idoneità.

I collegamenti tra elementi monodimensionali (trave-pilastro) devono essere sicuramente rigidi, in modo da garantire la congruenza degli spostamenti verticali e orizzontali, ed il trasferimento delle sollecitazioni deve essere assicurato da dispositivi meccanici. Al vincolo rigido può accoppiarsi, all'altro estremo della trave, un vincolo scorrevole. L'ampiezza del piano di scorrimento deve risultare, con ampio margine, maggiore dello spostamento dovuto alla azione sismica.

In caso di collegamenti tra elementi prefabbricati di natura non monolitica, che influenzano in modo sostanziale il comportamento statico dell'organismo strutturale, e quindi anche la sua risposta sotto azioni sismiche, sono possibili le tre situazioni seguenti, a ciascuna delle quali dovrà corrispondere un opportuno criterio di dimensionamento:

- a) collegamenti situati al di fuori delle zone di previsto comportamento inelastico, che non modificano quindi le capacità dissipative della struttura rispetto al caso monolitico;
- b) collegamenti situati nelle zone critiche alle estremità degli elementi prefabbricati, ma sovradimensionati in modo tale da spostare la plasticizzazione in zone attigue all'interno degli elementi;
- c) collegamenti situati nelle zone critiche alle estremità degli elementi prefabbricati, dotati delle necessarie caratteristiche in termini di duttilità e di quantità di energia dissipabile.

In tutti i casi, i collegamenti devono essere in grado di assorbire gli spostamenti relativi e di trasferire le forze risultanti dall'analisi con adeguati margini di sicurezza.

## **5.7.10 EDIFICI CON STRUTTURA IN ACCIAIO**

### **5.7.10.1 Generalità**

Gli edifici sismo-resistenti in acciaio devono essere progettati in accordo con uno dei seguenti comportamenti strutturali:

- a) comportamento strutturale dissipativo
- b) comportamento strutturale non-dissipativo.

Nel caso a) deve essere presa in considerazione la capacità di parti della struttura (zone dissipative) di resistere alle azioni sismiche oltre il campo elastico.

Nel caso b) gli effetti delle azioni sismiche sono calcolati, indipendentemente dalla tipologia strutturale, mediante l'analisi elastica globale senza tener conto del comportamento del materiale in campo non-lineare.

Le strutture con zone dissipative devono essere progettate in maniera tale che queste zone si sviluppino in quelle parti della struttura in cui la plasticizzazione o l'instabilità lo-

cale o altri fenomeni di degrado dovuti al comportamento isteretico non influenzino la stabilità globale della struttura.

#### **5.7.10.2 Verifiche di sicurezza**

Le zone dissipative devono avere adeguata resistenza e duttilità. La loro resistenza deve essere verificata come per le situazioni non sismiche.

Le parti non dissipative delle strutture dissipative ed i collegamenti tra le parti dissipative ed il resto della struttura devono possedere una sufficiente sovrarresistenza per consentire lo sviluppo della plasticizzazione ciclica delle parti dissipative.

### **5.7.11 EDIFICI CON STRUTTURA IN MURATURA**

#### **5.7.11.1 Generalità**

Si distinguono due tipi fondamentali di strutture in muratura: ordinaria ed armata.

Le piante degli edifici dovranno essere quanto più possibile compatte e simmetriche rispetto ai due assi ortogonali. Le strutture costituenti orizzontamenti e coperture non devono essere spingenti. Eventuali spinte orizzontali, valutate tenendo in conto l'azione sismica, devono essere assorbite per mezzo di idonei elementi strutturali. I solai devono assolvere funzione di ripartizione delle azioni orizzontali tra le pareti strutturali, pertanto devono essere ben collegati ai muri e garantire un adeguato funzionamento a diaframma. La distanza massima tra due solai successivi non deve essere eccessiva.

La geometria delle pareti resistenti al sisma, al fine di evitare possibili effetti di instabilità locali dovuti all'azione sismica, deve rispettare, in funzione della diversa tecnologia costruttiva, opportuni requisiti di spessore minimo e di snellezza, limitando i rapporti tra l'altezza di libera inflessione della parete e lo spessore e tra l'altezza massima delle aperture adiacenti alla parete e la lunghezza della parete.

Gli edifici in muratura ordinaria dovranno di regola avere le aperture praticate nei muri verticalmente allineate. Se così non fosse, si prenderanno in considerazione nel modello strutturale e nelle verifiche esclusivamente le porzioni di muro che presentino continuità verticale dal piano oggetto di verifica fino alle fondazioni. Potranno essere utilizzati modelli e metodi di analisi adeguati a simulare il comportamento globale della parete.

Nel caso di edifici in muratura armata, ciascuna parete costituisce nel suo complesso una struttura forata in corrispondenza delle aperture e tutte le pareti murarie devono essere efficacemente connesse da solai tali da costituire diaframmi rigidi: l'insieme strutturale risultante deve essere in grado di reagire alle azioni esterne orizzontali con un comportamento di tipo globale, al quale contribuisce soltanto la resistenza delle pareti nel loro piano.

#### **5.7.11.2 Analisi strutturale**

Nell'ipotesi di infinita rigidezza nel piano dei solai, il modello potrà essere costituito dai soli elementi murari continui dalle fondazioni alla sommità, collegati ai soli fini traslazionali alle quote dei solai.

La risposta fuori piano delle pareti è da considerarsi in generale come comportamento locale disaccoppiato dalla risposta globale governata dalla risposta delle pareti nel proprio piano: pertanto le verifiche fuori piano potranno essere effettuate separatamente e per esse potranno essere adottate le forze equivalenti indicate per gli elementi non strutturali.

#### **5.7.11.3 Verifiche di sicurezza**

Per la verifica di sicurezza per lo stato limite ultimo la resistenza di ogni elemento strutturale resistente al sisma dovrà risultare maggiore dell'azione agente per ciascuna delle seguenti modalità di collasso: pressoflessione, taglio e scorrimento nel piano della parete, pressoflessione fuori piano. Dovranno essere comunque soggette a verifica a pressoflessione fuori del piano tutte le pareti aventi funzione strutturale, in particolare quelle portanti carichi verticali, anche quando non considerate resistenti al sisma. In caso di applicazione di principi di gerarchia delle resistenze (muratura armata) l'azione da applicare per la verifica a taglio sarà derivata dalla resistenza a pressoflessione, in modo che tale meccanismo di danno preceda una rottura più fragile per taglio.

#### **5.7.11.4 Particolari costruttivi**

Nel caso di edifici in muratura ordinaria, ad ogni piano deve essere realizzato un collegamento tra solai e pareti atto a conferire unitarietà alla risposta del sistema.

In corrispondenza di incroci tra due pareti portanti perimetrali devono essere realizzate, su entrambe le pareti, zone di parete muraria di lunghezza adeguata ad evitare le vulnerabilità locali associate alla presenza di aperture prossime agli spigoli della costruzione. Al di sopra di ogni apertura deve essere realizzato un architrave resistente a flessione efficacemente ammorsato alla muratura.

Nel caso degli elementi in muratura armata, le armature verticali ed orizzontali di rinforzo vengono dimensionate in analogia con quanto previsto per gli elementi in calcestruzzo armato. Le barre di armatura dovranno essere tali da assicurare adeguata aderenza ed ancoraggio. Dovrà essere garantita una adeguata protezione dell'armatura nei confronti della corrosione.

L'armatura orizzontale, collocata nei letti di malta o in apposite scanalature nei blocchi, dovrà essere adeguatamente diffusa ed in quantità tali da evitare sia collassi fragili in trazione (percentuale minima) sia collassi di compressione della muratura (percentuale massima).

L'armatura verticale dovrà essere collocata in apposite cavità o recessi, di dimensioni adeguate a garantire la trasmissione degli sforzi agli elementi in muratura. Armature verticali con sezione trasversale opportuna dovranno essere collocate a ciascuna estremità di ogni parete portante, ad ogni intersezione tra pareti portanti, in corrispondenza di ogni apertura e comunque ad un limitato interasse, in modo da assorbire sforzi eventualmente localizzati, di trazione o compressione, e garantire il comportamento complessivo della parete.

Gli architravi soprastanti le aperture potranno essere realizzati in muratura armata.

#### **5.7.11.5 Fondazioni**

Le strutture di fondazione devono essere realizzate in cemento armato, verificandole utilizzando le sollecitazioni derivanti dall'analisi. Dovranno essere continue, senza interruzioni in corrispondenza di aperture nelle pareti soprastanti.

Qualora sia presente un piano cantinato o seminterrato in pareti di cemento armato esso può essere considerato quale struttura di fondazione dei sovrastanti piani in muratura portante, nel rispetto dei requisiti di continuità delle fondazioni.

#### **5.7.12 EDIFICI CON STRUTTURA IN LEGNO**

##### **5.7.12.1 Generalità**

Gli edifici in legno vanno progettati secondo le regole di cui al punto 5.3.

Nell'analisi strutturale si deve tenere conto della deformabilità dei collegamenti e dei nodi. Per la valutazione delle deformazioni e sollecitazioni si adottano i valori di modulo elastico per "azioni istantanee", ricavati a partire dai valori medi di modulo elastico riportati nei profili resistenti.

##### **5.7.12.2 Disposizioni costruttive**

Le membrature compresse ed i loro collegamenti (come per esempio i giunti di carpenteria), per cui possa essere prevedibile il collasso a causa dell'inversione di segno della sollecitazione, devono essere progettati in modo tale che non si verifichino separazioni, dislocazioni e disassamenti.

Il collegamento non può essere realizzato mediante spinotti o chiodi a gambo liscio.

Per assorbire tensioni perpendicolari alle fibre, si devono disporre dispositivi aggiuntivi al fine di evitare l'innescò di fratture parallele alle fibre (splitting).

La distribuzione delle forze di taglio negli impalcati deve essere valutata tenendo conto della disposizione effettiva in pianta degli elementi di controvento verticali ed i vincoli nel piano orizzontale tra impalcato e pareti portanti verticali devono essere di tipo bilatero.

Tutti i bordi dei rivestimenti strutturali devono essere collegati agli elementi del telaio: i rivestimenti strutturali che non terminano su elementi del telaio devono essere sostenuti e collegati da appositi elementi di bloccaggio resistenti a taglio. Dispositivi con funzione analoga devono essere inoltre disposti nei diaframmi orizzontali posti al di sopra di elementi verticali di controvento (ad esempio le pareti).

La continuità delle travi deve essere assicurata, specialmente in corrispondenza delle zone di impalcato che risultano perturbate dalla presenza di aperture.

In assenza di elementi di controvento trasversali intermedi lungo la trave, il rapporto altezza/spessore per una trave a sezione rettangolare deve essere sufficientemente limitato.

La spaziatura degli elementi di fissaggio in zone di discontinuità deve essere opportunamente ridotta rispetto a quanto previsto nelle condizioni non sismiche.

Quando gli impalcati sono considerati, ai fini dell'analisi strutturale, come rigidi nel loro piano, in corrispondenza delle zone nelle quali si attua il trasferimento delle forze orizzontali agli elementi verticali (ad es. le pareti di controvento) si dovrà assicurare il mantenimento della direzione di tessitura delle travi di impalcato.

### 5.7.12.3 Verifiche di sicurezza

I valori di resistenza degli elementi di legno faranno riferimento a carichi di tipo "istantaneo", nelle condizioni di servizio assunte per la struttura.

### 5.7.13. PARTICOLARI PRESCRIZIONI PER GLI EDIFICI CON ISOLAMENTO SISMICO

Si intendono per edifici con isolamento sismico quelli con componenti di cui al punto 3.2.4.

La definizione del comportamento meccanico del dispositivo sotto azioni cicliche, sia ai fini della risposta del sistema strutturale che lo contiene sia ai fini del dimensionamento del dispositivo stesso, deve essere basata su un modello strutturale particolarmente approfondito e su prove di laboratorio effettuate in condizioni più aderenti possibile alle condizioni reali in termini di accelerazione, velocità, spostamento e sollecitazione. Le caratteristiche definite in laboratorio devono essere rigorosamente conservate nel dispositivo messo in opera. Comunque i dispositivi devono rispettare le prescrizioni di cui al paragrafo 11.8.

L'alloggiamento dei dispositivi d'isolamento ed il loro collegamento alla struttura devono essere concepiti in modo da assicurarne l'accesso e rendere i dispositivi stessi ispezionabili e sostituibili. È necessario anche prevedere adeguati sistemi di contrasto, idonei a consentire l'eventuale ricentraggio dei dispositivi qualora, a seguito di un sisma, si possano avere spostamenti residui incompatibili con la funzionalità dell'edificio e/o con il corretto comportamento del sistema d'isolamento.

Gli isolatori dovranno essere protetti da possibili effetti derivanti da attacchi del fuoco, chimici o biologici. In alternativa, occorre prevedere dispositivi che, in caso di distruzione degli isolatori, siano idonei a trasferire il carico verticale alla sottostruttura.

Gli isolatori soggetti a forze di trazione o a sollevamento durante l'azione sismica dovranno essere in grado di sopportare la trazione o il sollevamento senza perdere la loro funzionalità strutturale. Tali effetti andranno debitamente messi in conto nel modello di calcolo ed il comportamento degli isolatori a trazione dovrà essere verificato sperimentalmente.

Per minimizzare gli effetti torsionali, la proiezione del centro di massa dell'edificio sul piano degli isolatori ed il centro di rigidezza dei dispositivi di isolamento o, nel caso di sottostruttura flessibile, il centro di rigidezza del sistema sottostruttura-isolamento debbono essere, per quanto possibili, coincidenti. Inoltre, nei casi in cui il sistema di isolamento affidi a pochi dispositivi le sue capacità dissipative e ricentranti rispetto alle azioni orizzontali, occorre che tali dispositivi siano, per quanto possibile, disposti perimetralmente e siano in numero staticamente ridondante.

Per minimizzare le differenze di comportamento degli isolatori, le tensioni di compressione a cui lavorano devono essere per quanto possibile uniformi. Nel caso di sistemi d'isolamento che utilizzano isolatori di diverso tipo, particolare attenzione andrà posta



sui possibili effetti della differente deformabilità verticale sotto le azioni sia statiche che sismiche.

Le strutture del piano di posa degli isolatori e del piano su cui appoggia la sovrastruttura devono essere dimensionate in modo da assicurare un comportamento rigido nel piano suddetto, così da limitare gli effetti di spostamenti sismici differenziali.

Adeguate spazio dovrà essere previsto tra la sovrastruttura isolata e il terreno o le costruzioni circostanti, per consentire liberamente gli spostamenti sismici in tutte le direzioni.

Il tipo di analisi adottato deve essere congruente con le caratteristiche degli isolatori, della sovrastruttura e della sottostruttura.

#### **5.7.14. EDIFICI ESISTENTI**

Valgono i principi esposti al Capitolo 9 anche per la risposta dell'edificio derivante da una eccitazione sismica. In particolare dovrà essere tenuto conto delle destinazioni d'uso futuro.

Fermi restando i livelli di sicurezza, si adotteranno modelli e metodi di analisi da definirsi in funzione del livello di conoscenza e dei dati disponibili relativamente alla geometria, ai dettagli strutturali ed ai materiali.

La scelta del tipo, della tecnica, delle tecnologie, dell'attualità dell'intervento, dipende dagli studi di valutazione delle capacità residue della struttura e delle prestazioni che si intendono raggiungere.

Nella valutazione e nella scelta del tipo di intervento occorre tenere in conto delle condizioni ambientali e delle costruzioni adiacenti che possono condizionare la possibilità di attuare la strategia progettuale prevista.

#### **5.7.15. PRESCRIZIONI PARTICOLARI PER L'ALTEZZA DEGLI EDIFICI**

##### **5.7.15.1 Altezza massima dei nuovi edifici**

Per le tipologie strutturali: costruzioni in legno ed in muratura che non accedono alle riserve anelastiche delle strutture, per le zone sismiche di categoria 1, è fissata una altezza massima pari a due piani dal piano campagna, ovvero dal ciglio della strada. Il solaio di copertura del secondo piano non può essere calpestio di volume abitabile.

Per le altre zone classificate sismiche l'altezza massima degli edifici dovrà essere opportunamente limitata, in funzione delle loro capacità deformative e dissipative e della classificazione sismica del territorio.

Per le altre tipologie strutturali (cemento armato, acciaio, etc) l'altezza massima è determinata dalle capacità resistenti e deformative della struttura.

##### **5.7.15.2 Limitazione dell'altezza in funzione della larghezza stradale**

I regolamenti e le norme di attuazione degli strumenti urbanistici possono introdurre limitazioni all'altezza degli edifici in funzione della larghezza stradale.

Per ciascun fronte dell'edificio verso strada, i regolamenti e le norme definiranno la distanza minima tra la proiezione in pianta del fronte stesso ed il ciglio opposto della strada. Si intende per strada l'area di uso pubblico aperta alla circolazione dei pedoni e dei veicoli, nonché lo spazio inedificabile non cintato aperto alla circolazione pedonale.

I regolamenti e le norme di attuazione degli strumenti urbanistici potranno eventualmente consentire di arretrare il fronte dell'edificio a diverse altezze, al fine di renderlo compatibile con la larghezza della strada. Potranno altresì fissare norme per il caso di edifici in angolo su strade di diversa larghezza.

COPIA TRATTA DA GURITEL — GAZZETTA UFFICIALE ONLINE



## 6. AZIONI ANTROPICHE

### 6.1. OPERE CIVILI ED INDUSTRIALI

#### 6.1.1. GENERALITÀ

Nel presente paragrafo vengono definiti i carichi, nominali e/o caratteristici, relativi a costruzioni per uso civile o industriale. È richiamata l'attenzione del Progettista alla varietà delle opere considerate in questo Capitolo e della loro destinazione d'uso: la descrizione e la definizione dei carichi devono essere dichiarate dal Progettista e dal Committente nella Relazione generale dell'opera. Quando si abbia un cambiamento della destinazione d'uso e/o si alteri la configurazione degli spazi interni, ovvero venga modificata la distribuzione dei carichi permanenti portati, occorre verificare nuovamente la sicurezza dell'opera, anche in considerazione delle indicazioni del Capitolo 9.

Le azioni permanenti e quasi-permanenti legate all'azione gravitazionale sono determinate a partire dalle dimensioni geometriche e dalle caratteristiche di densità o di massa volumica dei materiali di cui è composta la costruzione sia nelle parti strutturali che in quelle non strutturali: i pesi specifici ed i carichi convenzionali pertinenti devono essere definiti a partire da fonti riconosciute o dalle indicazioni dei paragrafi 6.1.2 e 6.1.3.

Le azioni variabili, ovvero i carichi legati all'esercizio dell'opera, dovranno essere determinati per ognuno degli scenari di contingenza identificati per la struttura in esame. Nei paragrafi seguenti, sono fornite indicazioni sui valori dei carichi variabili da utilizzare nelle costruzioni: tali valori sono da considerare come valori nominali minimi, che il Progettista deve accettare o variare responsabilmente. Va ricordato che l'assunzione di un carico più elevato, va a vantaggio della flessibilità d'uso dell'opera nella sua vita di progetto. Il Progettista deve dichiarare esplicitamente il valore delle azioni assunte a base di progetto, secondo le indicazioni del Committente e le prescrizioni delle presenti Norme, con specifico riferimento alla filosofia di verifica della sicurezza e delle prestazioni attese del Capitolo 2.

Il Progettista deve considerare scenari connessi ad eventi rari, quali concentrazioni di persone e cose, che possono realisticamente prevedersi. Tra le situazioni, dovranno anche essere opportunamente considerate scenari legati ai processi di manutenzione dell'opera, in cui saranno previste configurazioni strutturali e condizioni di carico speciali.

Carichi legati ad apparecchi specifici ed impianti pesanti devono essere definiti in accordo con il Committente e dichiarati nella Relazione generale dell'opera.

I carichi saranno considerati agire staticamente, salvo casi particolari in cui gli effetti dinamici dovranno essere debitamente valutati. In tali casi, a parte quanto precisato nei regolamenti specifici ed in mancanza di analisi dinamiche, i carichi indicati nel seguito verranno adeguatamente maggiorati a cura del Progettista per tenere conto, in un'analisi statica equivalente, dell'amplificazione per gli effetti dinamici.

Per particolari tipologie strutturali, quali ad esempio gli edifici alti, assumono specifico rilievo le modalità e la successione di applicazione dei carichi, anche in considerazione del processo costruttivo. L'evoluzione conseguente e progressiva dello stato di sollecitazione e deformazione deve essere opportunamente valutato.

Tra tutte le costruzioni, per gli edifici è particolarmente stringente il requisito della robustezza, essendo tale categoria di strutture soggette ad essere occupate da un alto numero di persone ed essendo sede delle più disparate attività, svolte frequentemente in modo non organizzato e non controllato.

Per tale scopo, gli edifici devono essere progettati in modo che il sistema strutturale principale possa sopportare danneggiamenti locali senza subire un collasso totale; gli edifici devono avere un degrado delle prestazioni di resistenza proporzionale alla causa che lo ha provocato.

Questo requisito deve essere raggiunto essenzialmente attraverso un'organizzazione degli elementi strutturali che mantenga resistenza e stabilità allo schema principale attraverso un trasferimento dell'azione da qualunque regione strutturale danneggiata a quelle vicine: ciò può essere raggiunto fornendo sufficiente continuità, iperstaticità, duttilità alle parti che compongono l'edificio. In questo modo, si dovrà anche evitare la diffusione del danneggiamento da una regione limitata della struttura ad una parte significativa o addirittura a tutto organismo strutturale, secondo la cosiddetta modalità di collasso progressivo. Tale modalità di collasso, ed in generale la propagazione del danno, sarà raggiunto anche attraverso opportuna compartimentazione dell'organismo strutturale.

In fase di progetto, la robustezza dell'opera deve essere saggiata imponendo, singolarmente, le seguenti cause:

- a) carichi nominali, arbitrari ma significativi per lo scenario considerato, al fine di saggiare il comportamento complessivo: è necessario considerare comunque disposta secondo una direzione orizzontale, una frazione dei carichi agenti in direzione verticale; tale frazione, se non altrimenti dichiarato dal Progettista, è assunta pari all'1% per costruzioni con altezza inferiore a 100 metri; allo 0.1% per altezza oltre 200 metri; a percentuale interpolata per altezze intermedie;
- b) assenza di elementi strutturali, per valutare le conseguenze della loro perdita a prescindere dalla causa, al fine di individuare quelli critici.

Queste valutazioni, possono evidenziare anche errori nella concezione dello schema strutturale.

Per assicurare una resistenza locale minima agli elementi di superficie comunque disposti (orizzontamenti quali solai, pareti verticali esterne o interne, coperture piane o inclinate, ...) della struttura, il Progettista dovrà sviluppare una verifica separata con un carico localizzato che, se non altrimenti stabilito, sarà pari a 2 kN su un'impronta quadrata di 0,05 m di lato.

Analisi specifiche devono essere dirette a valutare cambiamenti dimensionali dei componenti strutturali e della struttura nel suo complesso, in particolare per azioni legate alle variazioni di temperatura (3.4). Questo al fine di:

- a) dimensionare i giunti fra le differenti parti della costruzione;
- b) evitare alterazioni geometriche irreversibili;
- c) evitare danneggiamenti, quali fessurazione;
- d) evitare l'insorgere di stati di coazione non preventivati;
- e) garantire la durabilità dell'opera.

### 6.1.2. PESI PROPRI DEI MATERIALI STRUTTURALI

I pesi per unità di volume dei più comuni materiali, per la determinazione dei pesi propri strutturali, possono essere assunti pari a quelli riportati nella tabella 6.1.I.

Tabella 6.1.I - Pesi per unità di volume dei principali materiali strutturali

MATERIALI	PESO UNITÀ DI VOLUME	
<b>Conglomerati cementizi e malte</b>		
Conglomerato cementizio ordinario	24,0	kN/m <sup>3</sup>
Conglomerato cementizio armato (e/o precompresso)	25,0	“
Conglomerati “leggeri”: da determinarsi caso per caso	14,0 ÷ 20,0	“
Conglomerati “pesanti”: da determinarsi caso per caso	28,0 ÷ 50,0	“
Malta di calce	18,0	“
Malta di cemento	21,0	“
Calce in polvere	10,0	“
Cemento in polvere	14,0	“
Sabbia	17,0	“
<b>Metalli</b>		
Acciaio	78,5	“
Ghisa	72,5	“
Alluminio	27,0	“
<b>Rocce</b>		
Argilla compatta	21,0	“
Tufo vulcanico	17,0	“
Calcere compatto	26,0	“
Calcere tenero	22,0	“
Gesso	13,0	“
Granito	27,0	“
Laterizio (pieno)	18,0	“
<b>Legnami</b>		
Abete; Acero; Castagno	6,0	“
Mogano; Olmo; Pino	6,0	“
Quercia; Noce	8,0	“
<b>Sostanze varie</b>		
Carta	10,0	“
Vetro	25,0	“

### 6.1.3. CARICHI PERMANENTI NON STRUTTURALI

Sono considerati carichi permanenti i carichi non rimovibili durante il normale esercizio della costruzione, quali quelli relativi a tamponature esterne, divisorie interne, massetti, isolamenti, pavimenti e rivestimenti del piano di calpestio, intonaci, controsoffitti, impianti ed altro, ancorché in qualche caso sia necessario considerare situazioni transitorie in cui essi non siano presenti.

Essi vanno valutati sulla base delle dimensioni effettive delle opere e dei pesi per unità di volume dei materiali costituenti.

In linea di massima, in presenza di orizzontamenti anche con orditura unidirezionale ma con capacità di ripartizione trasversale, i carichi ed i sovraccarichi potranno assumersi per la verifica d'insieme come uniformemente ripartiti. In caso contrario, occorrerà valutare le effettive distribuzioni.

I tramezzi e gli impianti leggeri di edifici residenziali possono assumersi, in genere, come carichi equivalenti distribuiti, quando i solai hanno adeguata capacità di ripartizione trasversale.

#### 6.1.3.1. Elementi divisorii interni

Per gli orizzontamenti degli edifici per abitazioni e uffici, il peso proprio di elementi divisorii mobili interni potrà essere ragguagliato ad un carico uniformemente distribuito  $q_k$  che deve essere sommato ai sovraccarichi variabili ricavati dalla tabella 6.1.II, purché vengano adottate le misure costruttive atte ad assicurare una adeguata ripartizione del carico. Il carico uniformemente distribuito  $q_k$  ora definito dipende dal peso proprio per unità di lunghezza  $Q_k$  delle partizioni nel modo seguente:

- per elementi divisorii mobili con  $Q_k \leq 1.00 \text{ kN/m}$  :  $q_k = 0.50 \text{ kN/m}^2$ ;
- per elementi divisorii mobili con  $1.00 < Q_k \leq 2.00 \text{ kN/m}$  :  $q_k = 0.80 \text{ kN/m}^2$ ;
- per elementi divisorii mobili con  $2.00 < Q_k \leq 3.00 \text{ kN/m}$  :  $q_k = 1.20 \text{ kN/m}^2$ .

Elementi divisorii interni con peso proprio maggiore devono essere considerati in fase di progettazione tenendo conto del loro esatto posizionamento sul solaio.

### 6.1.4. SOVRACCARICHI VARIABILI

I sovraccarichi variabili comprendono la classe dei carichi legati alla destinazione d'uso dell'opera; i modelli di tali azioni possono essere costituiti da:

- carichi uniformemente distribuiti ( $q_k$ ) [ $\text{kN/m}^2$ ],
- carichi lineari ( $H_k$ ) [ $\text{kN/m}$ ]
- carichi concentrati ( $Q_k$ ) [ $\text{kN}$ ].

I valori nominali e/o caratteristici delle intensità da assumere per i sovraccarichi variabili verticali ed orizzontali ripartiti e per le corrispondenti azioni locali concentrate - tutte comprensive degli effetti dinamici ordinari - sono riportati nella tabella 6.1.II.

I sovraccarichi verticali concentrati  $Q_k$  formano oggetto di verifiche locali distinte e non vanno sovrapposti ai corrispondenti ripartiti; essi vanno applicati su impronte di carico

appropriate all'utilizzo ed alla forma dell'orizzontamento; in assenza di precise indicazioni può essere considerata una forma dell'impronta di carico quadrata pari a 50 x 50 mm, salvo che per le rimesse ed i parcheggi, per i quali si applicano su due impronte di 200 x 200 mm, distanti 1,60 m.

I sovraccarichi orizzontali lineari  $H_k$  devono essere applicati a pareti - alla quota di 1,20 m dal rispettivo piano di calpestio - ed a parapetti o mancorrenti - alla quota del bordo superiore. Essi vanno considerati sui singoli elementi ma non sull'edificio nel suo insieme.

I valori riportati nel prospetto sono da considerare come nominali, per condizioni di uso corrente delle rispettive categorie. Altri regolamenti potranno imporre valori superiori, in relazione ad esigenze specifiche.

**Tabella 6.1.II** – Valori dei sovraccarichi d'esercizio per le diverse categorie di edifici.

Cat.	Ambienti	$q_k$ [kN/m <sup>2</sup> ]	$Q_k$ [kN]	$H_k$ [kN/m]
1	Ambienti non suscettibili di affollamento (locali abitazione e relativi servizi, alberghi, uffici non aperti al pubblico) e relativi terrazzi e coperture a livello praticabili.	2,00	2,00	1,00
2	Ambienti suscettibili di affollamento (ristoranti, caffè, banche, ospedali, uffici aperti al pubblico) e relativi terrazzi e coperture a livello praticabili.	3,00	2,00	1,00
3	Ambienti suscettibili di grande affollamento (sale convegni, cinema, teatri, chiese, negozi, tribune con posti fissi) e relativi terrazzi e coperture a livello praticabili.	4,00	4,00	2,00
4	Sale da ballo, palestre, tribune libere, aree di vendita con esposizione diffusa (mercati, grandi magazzini, librerie, ecc.) e relativi terrazzi e coperture a livello praticabili.	5,00	5,00	2,00
5	Balconi, ballatoi e scale comuni (e' necessario valutare situazioni specifiche).	4,00	3,00	2,00
6	Sottotetti accessibili (per sola manutenzione).	1,00	2,00	1,00
7	Coperture non accessibili.	1,00	2,00	1,00
	Coperture speciali (impianti, eliporti, altri): da valutarsi caso per caso.	-	-	-
8	Rimesse e parcheggi per autovetture di peso a pieno carico fino a 30 kN.	2,50	2 x 10,00	1,00
	Rimesse e parcheggi per transito di automezzi di peso superiore a 30 kN: da valutarsi caso per caso	-	-	-
9	Archivi, biblioteche, magazzini, depositi, laboratori, officine e simili: da valutarsi caso per caso ma comunque:	≥ 6,00	6,00	1,00

Il Progettista ha l'onere di valutare criticamente la eventuale necessità di incrementare l'intensità dei carichi, in ragione della particolare destinazione d'uso, della tipologia e delle dimensioni della struttura.

Per gli edifici scolastici le intensità dei sovraccarichi vanno assunte in funzione della destinazione d'uso dei relativi ambienti e del loro prevedibile grado di affollamento, tenendo presenti altresì le disposizioni delle specifiche normative tecniche per la tipologia edilizia in oggetto.

In presenza di sovraccarichi atipici (quali macchinari, serbatoi, depositi interni, impianti, ecc.) le intensità andranno valutate caso per caso, in funzione dei massimi prevedibili: tali valori dovranno essere indicati esplicitamente nelle documentazioni di progetto e di collaudo statico.

#### **6.1.4.1. Sovraccarichi variabili orizzontali**

I sovraccarichi variabili orizzontali (lineari) indicati nella tabella 6.1.II, devono essere utilizzati per verifiche locali, e non si sommano alle verifiche dell'edificio nel suo insieme.

In proposito va precisato che tali verifiche locali riguardano, in relazione alle condizioni d'uso, gli elementi verticali bidimensionali quali tramezzi, pareti, tamponamenti esterni, comunque realizzati, con esclusione di divisori mobili (che comunque dovranno garantire sufficiente stabilità in esercizio).

Il soddisfacimento della prescrizione potrà essere documentato anche per via sperimentale, e comunque mettendo in conto i vincoli che il manufatto possiede e tutte le risorse che il tipo costruttivo consente.

È necessario evitare l'impiego di manufatti non idonei o non adeguatamente vincolati, che per azioni statiche e/o impulsive dovute al normale esercizio possano provocare lesioni o caduta parziale del manufatto stesso.

#### **6.1.4.2. Riduzione dei sovraccarichi**

I carichi effettivamente presenti su un'opera, seppure della stessa natura, hanno in genere intensità differenti in funzione della grandezza dell'area su cui agiscono: ad un'area di applicazione più grande, corrisponde usualmente una intensità minore, e viceversa. Fermo restando il fatto che la struttura deve essere in grado di diffondere in maniera idonea concentrazioni locali di carico, in base ad analisi probabilistiche documentate, il Progettista potrà adottare responsabilmente una adeguata riduzione dei relativi sovraccarichi per la verifica di elementi strutturali: tale riduzione dovrà essere esplicitamente dichiarata e giustificata nella Relazione di calcolo dell'opera.

Quando si verifichino elementi strutturali quali travi, pilastri, pareti portanti, fondazioni, interessati da carichi variabili applicati su superfici ampie, da presumersi non caricate per intero contemporaneamente col massimo sovraccarico, il valore del sovraccarico, purché appartenente tutto alla stessa categoria, potrà essere mediamente ridotto su tali superfici, rispetto a quello indicato nella Tabella 6.1.II, in funzione della estensione della superficie caricata complessiva di spettanza dell'elemento verificato.



## **6.2. OPERE STRADALI**

### **6.2.1. OGGETTO**

Le norme contengono i criteri generali e le indicazioni tecniche per la progettazione, esecuzione e collaudo dei ponti stradali.

Oggetto di queste norme sono le strutture che sostengono la piattaforma stradale e trasferiscono i carichi da questa al terreno di sedime.

Nel seguito col termine “ponti” si intendono anche tutte quelle opere che, in relazione alle loro diverse destinazioni, vengono normalmente indicate con nomi particolari, quali: viadotti, sottovia o cavalcavia, sovrappassi, sottopassi, strade sopraelevate, etc.

Le presenti norme, per quanto applicabili, riguardano anche i ponti mobili.

### **6.2.2. PRESCRIZIONI GENERALI**

#### **6.2.2.1 Premesse**

In sede di progetto vanno definite le caratteristiche generali del ponte, ovvero la sua localizzazione, la destinazione e la tipologia, le dimensioni principali, il tipo e le caratteristiche dei materiali strutturali impiegati ed il tipo delle azioni considerate ai fini del suo dimensionamento. In funzione dei carichi agenti e delle funzioni portanti da assolvere vanno precisati i criteri che hanno portato a concepire la struttura nelle forme e con le scelte tipologiche contenute nel progetto.

In sede di realizzazione si accerterà che le modalità tecnico esecutive adottate nell'esecuzione dell'opera siano rispondenti alle assunzioni ed alle prescrizioni di Progetto ed alle specifiche di Capitolato.

#### **6.2.2.2. Geometria della sede stradale**

##### **6.2.2.2.1. LARGHEZZA DELLA SEDE STRADALE**

Per larghezza della sede stradale del ponte, si intende la distanza misurata ortogonalmente all'asse stradale tra i punti più interni dei parapetti.

La sede stradale sul ponte è composta, di regola, da una o più carreggiate, eventualmente divise da uno spartitraffico, da banchine o da marciapiedi secondo l'importanza, la funzione e le caratteristiche della strada.

##### **6.2.2.3. Altezza libera**

Nel caso di un ponte che scavalchi una strada ordinaria, l'altezza libera al di sotto del ponte non deve essere in alcun punto minore di 5 m, tenendo conto anche delle pendenze della strada sottostante.

Nei casi di strada a traffico selezionato è ammesso, per motivi validi e comprovati, derogare da quanto sopra, purché l'altezza minima non sia minore di 4 m.

Eccezionalmente, ove l'esistenza di vincoli non eliminabili imponesse di scendere al di sotto di tale valore, si potrà adottare un'altezza minima, in ogni caso non inferiore a



3,20 m. Tale deroga è vincolata al parere favorevole dei Comandi Militare e dei Vigili del Fuoco competenti per territorio.

Per tutti i casi in deroga all'altezza minima prescritta di 5 m, si debbono adottare opportuni dispositivi segnaletici di sicurezza (ad es. controsagome), collocati a conveniente distanza dall'imbocco dell'opera.

Nel caso di sottopassaggi pedonali l'altezza libera non deve essere inferiore a 2,50 m.

#### **6.2.2.4. Caratterizzazione dei suoli**

Gli studi di fattibilità, le scelte di progetto, i calcoli e le verifiche dei ponti stradali e delle strade ad essi collegate devono essere sempre basati su un adeguato modello geologico ed una corretta caratterizzazione geotecnica, che tengano conto della complessità della situazione ambientale e della estensione delle opere.

Il modello geologico e la caratterizzazione geotecnica deve essere esteso al volume dei suoli che direttamente o indirettamente è interessato dalla costruzione dei manufatti e che ne influenza il comportamento statico, deformativo e sismico.

L'ampiezza delle indagini deve perciò essere proporzionata alle dimensioni, al tipo, alle caratteristiche strutturali, all'importanza dell'opera, alle particolarità del sottosuolo ed allo stato delle conoscenze sulla zona in esame.

Per ciascun elemento (spalla e/o pila) che trasferisce i carichi al terreno di sedime e per tutte le combinazioni di carico devono essere verificate:

- la sicurezza nei riguardi degli stati limite ultimi del sistema struttura-fondazione-terreno
- la sicurezza nei riguardi degli stati limite di esercizio con particolare riguardo agli spostamenti differiti, che devono essere compatibili con quelli della struttura nel suo assieme.

La stabilità e la durabilità delle fondazioni devono essere valutate tenendo conto anche delle possibili azioni negative conseguenti ad azioni chimico fisiche, fenomeni di erosione e fenomeni di scalzamento.

#### **6.2.2.5. Compatibilità idraulica**

Per opere in attraversamento di corsi d'acqua naturali o artificiali, il progetto dovrà essere corredato da una relazione riguardante i problemi idrologici, idrografici ed idraulici relativi alle scelte progettuali, alla costruzione ed all'esercizio del ponte.

L'ampiezza e l'approfondimento delle indagini e della relativa relazione tecnica saranno commisurati all'importanza del problema ed al grado di elaborazione del progetto.

Va evitata la realizzazione di pile nell'alveo di piena ordinaria, salvo casi eccezionali, rigorosamente motivati e da sottoporre al parere preventivo delle competenti Autorità di Bacino. Qualora ciò si verificasse e, in ogni caso, per pile e spalle in zone golenali o in zone potenzialmente interessate da correnti idrauliche, sono richiesti uno studio dei potenziali fenomeni di erosione e di scalzamento e la definizione delle azioni idrauliche agenti sulle pile e sulle spalle interessate dalla corrente.

Per la valutazione dell'azione idraulica agente sulle pile e sulle spalle il periodo di ritorno sul quale va valutata la massima intensità dell'azione è assunto pari 200 anni.

### 6.2.3. AZIONI SUI PONTI STRADALI

Le azioni da considerare nella progettazione dei ponti stradali sono:

- le azioni permanenti
- le distorsioni, ivi comprese quelle dovute a presollecitazioni di progetto e quelle di origine termica
- le azioni variabili
- azioni di vento e neve
- le azioni accidentali
- le azioni sismiche

La viscosità deve essere considerata associata a quelle azioni per le quali dà effetto.

#### 6.2.3.1. Azioni permanenti

1. Peso proprio degli elementi strutturali e non strutturali:  $g_1$
2. Carichi permanenti portati:  $g_2$  (pavimentazione stradale, marciapiedi, sicurvia, parapetti, attrezzature stradali, rinfianchi e simili).
3. Altre azioni permanenti:  $g_3$  (spinta delle terre, spinte idrauliche, ecc.).

#### 6.2.3.2. Distorsioni

1. Distorsioni e presollecitazioni di progetto:  $\varepsilon_1$ .  
Ai fini delle verifiche si devono considerare gli effetti delle distorsioni e delle presollecitazioni eventualmente previste in progetto.
2. Ritiro ( $\varepsilon_2$ ), variazioni termiche ( $\varepsilon_3$ ), e viscosità ( $\varepsilon_4$ ).  
Il calcolo degli effetti del ritiro del calcestruzzo, delle variazioni termiche e della viscosità deve essere effettuato in accordo al carattere ed all'intensità di tali distorsioni definiti nelle relative sezioni delle presenti Norme Tecniche.
3. Cedimenti vincolari:  $\varepsilon_5$   
Dovranno considerarsi gli effetti di cedimenti vincolari quando, sulla base delle indagini e delle valutazioni geotecniche, questi risultino significativi per le strutture.

#### 6.2.3.3. Azioni Variabili da Traffico

##### 6.2.3.3.1. PREMESSA

I carichi variabili da traffico sono definiti dagli Schemi di Carico convenzionali rappresentati in Fig.6.2.2 e disposti su corsie convenzionali.

##### 6.2.3.3.2. DEFINIZIONE DELLE CORSIE CONVENZIONALI

Le larghezze  $w_l$  delle corsie convenzionali su di una carreggiata ed il massimo numero (intero) possibile di tali corsie sulla carreggiata stessa sono indicati nel prospetto seguente (Fig.6.2.1 e Tab.6.2.1).

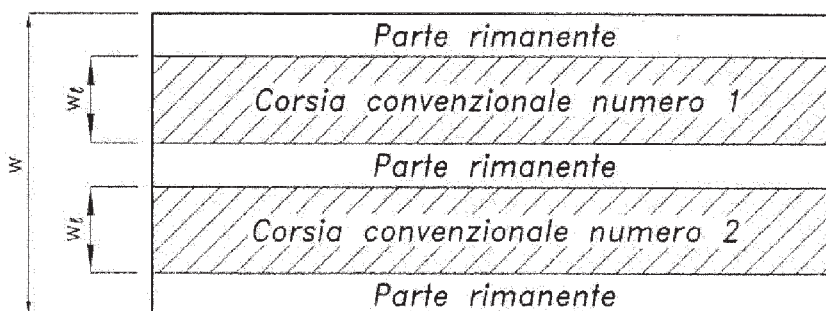


Figura 6.2.1 – Esempio di numerazione delle corsie

Tabella 6.2.I - Numero e Larghezza delle corsie

Larghezza di carreggiata "w"	Numero di corsie convenzionali	Larghezza di una corsia convenzionale [m]	Larghezza della zona rimanente [m]
$w < 5.40$ m	$n_l = 1$	3.00 m	$(w - 3.00)$ m
$5.4 \leq w < 6.0$ m	$n_l = 2$	$w/2$	0
$6.0 \text{ m} \leq w$	$n_l = \text{Int}(w/3)$	3.00 m	$w - (3.00 \times n_l)$

Se non diversamente specificato, qualora la carreggiata di un impalcato da ponte sia divisa in due parti separate da una zona spartitraffico centrale, si distinguono i casi seguenti:

- se le parti sono separate da una barriera di sicurezza fissa, ciascuna parte, incluse tutte le corsie di emergenza e le banchine, è autonomamente divisa in corsie convenzionali.
- se le parti sono separate da barriere di sicurezza mobili o da altro dispositivo di ritenuta, l'intera carreggiata, inclusa la zona spartitraffico centrale, è divisa in corsie convenzionali.

La disposizione e la numerazione delle corsie va determinata in modo da indurre le più sfavorevoli condizioni di progetto. Per ogni singola verifica il numero di corsie da considerare caricate, la loro disposizione sulla carreggiata e la loro numerazione vanno scelte in modo che gli effetti della disposizione dei carichi risultino i più sfavorevoli. La corsia che, caricata, risente dell'effetto più sfavorevole è numerata come corsia Numero 1; la corsia che risente del successivo effetto più sfavorevole è numerata come corsia Numero 2, etc. Per ciascuna singola verifica e per ciascuna corsia convenzionale, si applicano gli Schemi di Carico definiti nel seguito per una lunghezza e per una disposizione longitudinale, tali da ottenere l'effetto più sfavorevole.

#### 6.2.3.3.3. SCHEMI DI CARICO

Le azioni variabili del traffico sono definite dai seguenti Schemi di Carico:

**Schema di Carico 1:** è costituito da carichi concentrati e da carichi uniformemente distribuiti come mostrato in Fig.6.2.2. Questo schema è da assumere a riferimento sia per

le verifiche globali, sia per le verifiche locali. Ai fini delle verifiche locali l'intensità dei carichi va ridotta al 90%.

**Schema di Carico 2:** è costituito da un singolo asse applicato su specifiche impronte di pneumatico come mostrato in Fig.6.2.2. Questo schema va considerato autonomamente ed è da assumere a riferimento solo per verifiche locali. Qualora sia significativo si considererà il peso di una singola ruota di 180 kN.

**Schema di Carico 3:** è costituito da un carico isolato da 100kN con impronta quadrata di lato 0.30m. Si utilizza per verifiche locali su marciapiedi non protetti da sicurvia.

**Schema di Carico 4:** è costituito da un carico isolato da 10kN con impronta quadrata di lato 0.70m. Si utilizza per verifiche locali su marciapiedi protetti da sicurvia e sulle passerelle pedonali.

**Schema di Carico 5:** costituito dalla folla compatta, agente con intensità 4.0 kN/m<sup>2</sup>.

**Schemi di Carico 6.a, b:** Per opere singole di luce maggiore a 300 m, ai fini della statica complessiva del ponte, si farà riferimento ai seguenti carichi  $q_{6,a}$  e  $q_{6,b}$ :

$$q_{6,a} = 211.33 \left( \frac{1}{L} \right)^{0.3265} \quad [\text{kN/m}]; \quad q_{6,b} = 80.48 \left( \frac{1}{L} \right)^{0.3430} \quad [\text{kN/m}]$$

#### 6.2.3.3.4. CATEGORIE STRADALI

Sulla base dei carichi mobili ammessi al transito, i ponti stradali si suddividono nelle tre seguenti categorie:

- 1<sup>a</sup> Categoria: ponti per il transito dei carichi mobili sopra indicati con il loro intero valore;
- 2<sup>a</sup> Categoria: come sopra, ma con valori ridotti dei carichi come specificato nel seguito;
- 3<sup>a</sup> Categoria: ponti per il transito dei soli carichi associati allo Schema 5 (passerelle pedonali).

Sul manufatto dovrà essere applicato un contrassegno permanente, chiaramente visibile, indicante la categoria e l'anno di costruzione del ponte.

L'accesso ai ponti 3<sup>o</sup> Categoria di carichi diversi da quelli di progetto, deve essere materialmente impedito.

Il transito di carichi eccezionali, il cui peso, sia totale che per asse, ecceda quelli previsti per la relativa categoria di progettazione, dovrà essere autorizzato dall'Ente proprietario della strada, secondo le vigenti norme sulla disciplina della circolazione stradale.

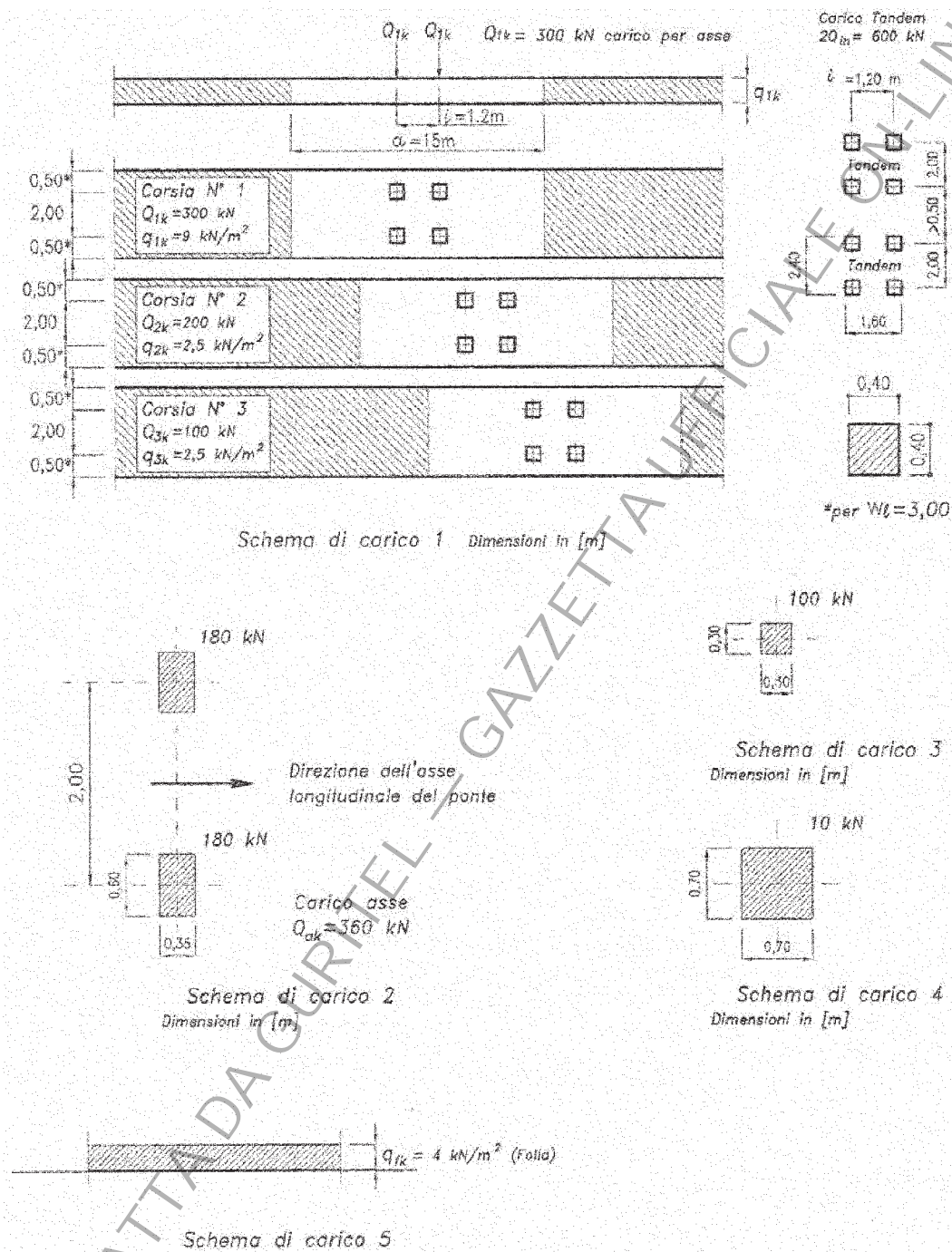


Figura 6.2.2 - Schemi di Carico 1-5 Dimensioni in [m]

### 6.2.3.3.5. DISPOSIZIONE DEI CARICHI MOBILI AL FINE DI REALIZZARE LE CONDIZIONI DI CARICO PIÙ GRAVOSE

Il numero delle colonne di carichi mobili da considerare nel calcolo dei ponti di 1° e 2° Categoria è quello massimo compatibile con la larghezza della carreggiata, comprese le eventuali banchine di rispetto e per sosta di emergenza, nonché gli eventuali marciapiedi non protetti e di altezza inferiore a 20 cm, tenuto conto che la larghezza di ingombro convenzionale è stabilita per ciascuna colonna in 3,00 m.

In ogni caso il numero delle colonne non deve essere inferiore a 2, a meno che la larghezza della sede stradale sia inferiore a 5,40 m.

La disposizione dei carichi ed il numero delle colonne sulla carreggiata saranno volta per volta quelli che determinano le condizioni più sfavorevoli di sollecitazione per la struttura, membratura o sezione considerata.

Per i ponti di 1ª Categoria si devono considerare, compatibilmente con le larghezze precedentemente definite, le seguenti intensità dei carichi (Tab.6.2.II):

**Tabella 6.2.II - Intensità dei carichi  $Q_{ik}$  e  $q_{ik}$  per le diverse corsie**

Posizione	Carico asse $Q_{ik}$ [kN]	$q_{ik}$ [kN/m <sup>2</sup> ]
Corsia Numero 1	300	9.00
Corsia Numero 2	200	2.50
Corsia Numero 3	100	2.50
Altre corsie	0.00	2.50

Per i ponti di 2ª Categoria si devono considerare sulla Corsia N.1 un Carico asse  $Q_{1k} = 225$  kN ed un carico distribuito  $q_{1k} = 6.75$  [kN/m<sup>2</sup>]. Sulle altre corsie vanno applicati i carichi associati ai ponti di 1° Categoria.

Per i ponti di 3ª Categoria si considera il carico associato allo Schema 5 (folla compatta) applicato con la disposizione più gravosa per le singole verifiche.

Per opere singole di luce maggiore a 300 m, ai fini della statica complessiva del ponte, si adotterà uno schema di carico  $q_{6,a}$ , affiancato nelle altre corsie da uno o più schemi di carico  $q_{6,b}$ . I carichi andranno disposti nelle direzioni longitudinale e trasversale in modo da indurre le massime sollecitazioni e deformazioni.

### 6.2.3.3.6 STRUTTURE SECONDARIE DI IMPALCATO

#### *Diffusione dei carichi locali*

I carichi concentrati da considerarsi ai fini delle verifiche locali ed associati agli Schemi di Carico 1, 2, 3 e 4 si assumono uniformemente distribuiti sulla superficie della rispettiva impronta. La diffusione attraverso la pavimentazione e lo spessore della soletta si considera avvenire secondo una diffusione a 45°, fino al piano medio della struttura della soletta sottostante (Fig.6.2.3.a). Nel caso di piastra ortotropa la diffusione va considerata fino al piano medio della piastra superiore (Fig.6.2.3.b).

#### *Calcolo delle strutture secondarie di impalcato*

Ai fini del calcolo delle strutture secondarie dell'impalcato (solette, marciapiedi, traversi, ecc.) si devono prendere in considerazione, nelle posizioni di volta in volta più gravose per l'elemento considerato, i carichi già definiti in precedenza. In alternativa si



considera, se più gravoso, il carico associato allo Schema 2, disposto nel modo più sfavorevole.

Per i marciapiedi non protetti da sicurvia si considera il carico associato allo Schema 3.

Per i marciapiedi protetti da sicurvia e per i ponti di 3° Categoria si considera il carico associato allo Schema 4.

Nella determinazione delle combinazioni di carico si indica come carico  $q_1$  la disposizione dei carichi mobili che, caso per caso, risulta più gravosa ai fini delle verifiche.

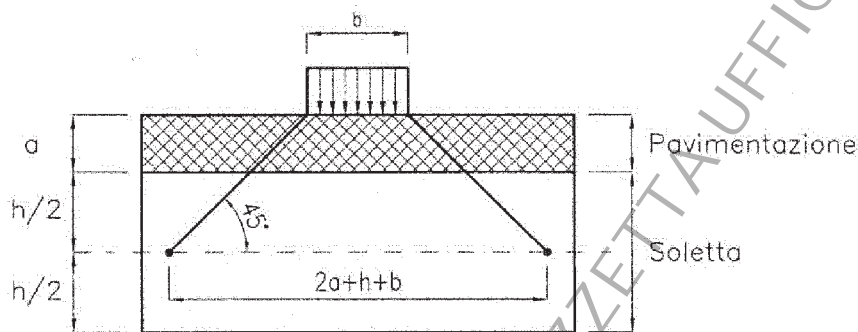


Figura 6.2.3a – Diffusione dei carichi concentrati attraverso la pavimentazione e le solette

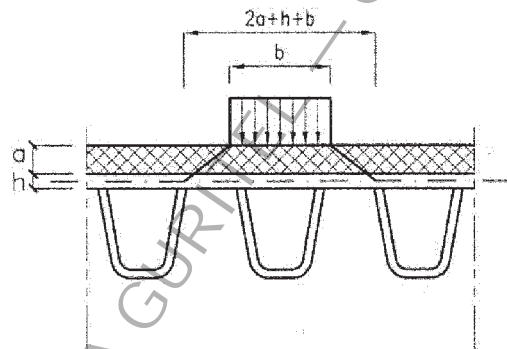


Figura 6.2.3b – Diffusione dei carichi concentrati attraverso la pavimentazione e gli impalcati a piastra ortotropa

#### 6.2.3.4. Incremento Dinamico dei Carichi Mobili dovuto ad Azioni Dinamiche: $q_2$

L'entità dei carichi mobili deve essere maggiorata per tener conto degli effetti dinamici. In mancanza di analisi specifiche che prendano in conto le caratteristiche dinamiche della struttura, nonché la velocità di progetto della strada, le caratteristiche delle sospensioni dei carichi e la rugosità del manto stradale, l'incremento  $q_2$  è fornito da  $q_2 = (\varnothing - 1) q_1$  ove  $\varnothing$ , coefficiente dinamico, ha la seguente espressione:

- per luci  $L \leq 10\text{m}$                      $\varnothing = 1,4$
- per luci  $10 \leq L \leq 70\text{m}$             $\varnothing = 1,4 - (L - 10) : 150$
- per luci  $70 \leq L$                          $\varnothing = 1,0$



dove per  $L$  si deve assumere:

- per le travi in semplice appoggio è la luce di calcolo;
- per le travi continue è la luce di calcolo della campata su cui è applicato il carico più gravoso;
- per i ponti con tratti di impalcato a mensola è la luce della mensola, aumentata della luce della eventuale trave in semplice appoggio sostenuta dalla mensola stessa;
- per gli elementi secondari d'impalcato, la loro luce di calcolo.

In prossimità di interruzioni della continuità strutturale della soletta, in mancanza di analisi specifiche che valutino gli effetti dovuti all'urto, le caratteristiche di sollecitazione determinate con le analisi statiche vanno amplificate del coefficiente 3. La zona di soletta interessata da questa maggiorazione deve avere sviluppo longitudinale pari a metà della luce di calcolo o pari alla lunghezza dello sbalzo.

#### 6.2.3.5. Azione longitudinale di frenamento o di accelerazione: $q_3$

La forza di frenamento o di accelerazione  $q_3$  si assume agente nella direzione dell'asse della carreggiata ed al livello della sua superficie finita. L'intensità di tale forza è pari ad 1/10 della colonna di carico più pesante per ciascuna carreggiata e non deve risultare inferiore al 20% (per i ponti di 1° Categoria) o al 15% (per i ponti di 2° Categoria) del totale carico  $Q_{ik}$  che può interessare la struttura.

Qualora la carreggiata contenga più di 4 corsie i predetti valori vanno raddoppiati.

#### 6.2.3.6. Azione centrifuga: $q_4$

Nei ponti con asse curvo di raggio  $R$  (in metri) l'azione centrifuga corrispondente ad ogni colonna di carico si valuta convenzionalmente pari a (Tabella 6.2.III):

Tabella 6.2.III - Valori caratteristici delle forze centrifughe

Raggio di curvatura [m]	Intensità $q_4$ [kN/m]
$R < 60$	5.00
$60 \leq R \leq 1500$	$300/R$
$1500 \leq R$	0.00

#### 6.2.3.7. AZIONI DI NEVE, VENTO: $q_5$

Per le azioni da neve e vento vale quanto specificato al Capitolo 3.

L'azione del vento può essere convenzionalmente assimilata ad un carico orizzontale statico, diretto ortogonalmente all'asse del ponte e/o diretto nelle direzioni più sfavorevoli per alcuni dei suoi elementi (ad es. le pile). Tale azione si considera agente sulla proiezione nel piano verticale delle superfici direttamente investite. L'azione del vento può essere valutata come azione dinamica mediante una analisi dell'interazione vento-struttura.

La superficie dei carichi transitanti sul ponte esposta al vento si assimila ad una parete rettangolare continua dell'altezza di 3m a partire dal piano stradale.

L'azione del vento si può valutare come sopra specificato nei casi in cui essa non possa destare fenomeni dinamici nelle strutture del ponte o quando l'orografia non possa dar luogo ad azioni anomali del vento.

Per i ponti particolarmente sensibili all'eccitazione dinamica del vento si deve procedere alla valutazione della risposta strutturale in galleria del vento e, se necessario, alla formulazione di un modello matematico dell'azione del vento dedotto da misure sperimentali.

#### **6.2.3.8. Azioni sismiche $q_6$**

Per le azioni sismiche si devono rispettare le prescrizioni di cui al Paragrafo 3.2.

Per la determinazione degli effetti di tali azioni si farà di regola riferimento alle sole masse corrispondenti ai pesi propri ed sovraccarichi permanenti. Il Committente ed il Progettista, di concerto, potranno definire, in relazione all'importanza dell'opera, una opportuna massa corrispondente al carico variabile.

#### **6.2.3.9 Resistenze passive dei vincoli: $q_7$**

Nel calcolo delle pile, delle spalle, delle fondazioni, degli stessi apparecchi di appoggio e, se del caso, dell'impalcato, si devono considerare le forze che derivano dalle resistenze parassite dei vincoli.

Nel caso di appoggi in gomma dette forze andranno valutate sulla base delle caratteristiche dell'appoggio e degli spostamenti previsti.

#### **6.2.3.10 Azioni sui parapetti. Urto di veicolo in svio: $q_8$**

L'altezza dei parapetti non potrà essere inferiore ad un metro. I parapetti devono essere calcolati in base ad un'azione orizzontale di 1.3 kN/m applicata al corrimano.

I sicurvia e gli elementi strutturali ai quali sono collegati devono essere dimensionati per un'azione orizzontale trasversale non inferiore a 100 kN, distribuita su 0,50 m ed applicata ad una quota  $h$ , misurata dal piano viario, pari alla minore delle dimensioni  $h_1$ ,  $h_2$ , dove  $h_1 = (\text{altezza della barriera} - 0,10\text{m})$ ,  $h_2 = 1,00\text{m}$ .

#### **6.2.3.11 Altre azioni variabili (azioni idrauliche, urto di un veicolo, urto di ghiacci e natanti su pile): $q_9$**

*Azioni idrauliche.* Le azioni idrauliche sulle pile poste nell'alveo dei fiumi andranno calcolate secondo le prescrizioni del punto 6.2.2.5 tenendo conto, oltre che dell'orientamento e della forma della pila, anche degli effetti di modificazioni locali dell'alveo, dovute, per esempio, allo scalzamento atteso in fase transitoria rapida.

*Urto di un veicolo contro le strutture.* L'intensità e le modalità di applicazione di questo tipo di azioni vanno definite attraverso una specifica analisi di rischio. In assenza di tale analisi e nel caso in cui si possa verificare l'urto di un veicolo su di un elemento strutturale principale, qual'è ad esempio il caso delle pile dei sovrappassi, si dovrà considerare agente sull'elemento strutturale o sulla sua eventuale protezione un'azione orizzontale applicata a 1,25 m dal piano viario e di intensità pari a 1000 kN, se agente nella direzione di marcia del veicolo, o a 500 kN in direzione perpendicolare. L'area di impatto ha larghezza  $b$  pari alla minore delle dimensioni  $b_1$  e  $b_2$ , con  $b_1 = \text{larghezza della membratura}$  e  $b_2 = 1,50\text{ m}$  ed altezza pari a 0,50 m.

*Urto di ghiacci e natanti su pile.* L'intensità e le modalità di applicazione delle azioni derivanti da pressione dei ghiacci, urto dei natanti ed altre cause eccezionali, vanno definite facendo riferimento a norme specifiche o attraverso specifiche analisi di rischio.

### 6.2.3.12. Combinazioni di Carico

Le combinazioni di carico da considerare ai fini delle verifiche devono essere stabilite in modo da garantire la sicurezza secondo in conformità a quanto prescritto al Cap. 2.

Di regola, salvo casi particolari adeguatamente motivati, saranno prese in conto le combinazioni di cui alla Tabella 6.2.IV.

Per le singole opere di luce maggiore a 300 m è possibile modificare i coefficienti indicati in tabella previa autorizzazione del Servizio Tecnico Centrale del Ministero di Lavori Pubblici.

**Tabella 6.2.IV** - Combinazioni e coefficienti moltiplicativi delle singole azioni per i diversi tipi di verifiche.

		$g_1$	$g_2$	$g_3$	$\varepsilon_1$	$\varepsilon_2$	$\varepsilon_3$	$\varepsilon_4$	$q_1$	$q_2$	$q_3$	$q_4$	$q_5$	$q_6$	$q_7$	$q_8$	$q_9$
Verifiche Tensionali	T I	1	1	1	1	1	1	1	0	0	0	0	1	0	1	0	1
	T II	1	1	1	1	1	1	1	1	1	0	0	0,6 (**)	0	1	1	1
	T III	1	1	1	1	1	1	1	1	1	1	0	0,2	0	1	1	1
	T IV	1	1	1	1	1	1	1	1	1	0	1	0,2	0	1	1	1
	T V	1	1	1	1	1	1	1	0	0	0	0	0	1	0	0	0
Stati limite di esercizio (es-saturazione) (*)	QP	1	1	1	1	1	1	1	0	0	0	0	0,4	0	0	0	0
	FR	1	1	1	1	1	1	1	$\Psi$	$\Psi$	0	0	0	0	0	0	0
Stati limite ultimi	U I	1,4	1,4	1,4	1,2 (0,85)	1,2 (0)	1,2 (0)	1,2 (0)	0	0	0	0	1,5		1,5	1,5	(***)
	U II	1,4	1,4	1,4	1,2 (0,85)	1,2 (0)	1,2 (0)	1,2 (0)	1,5	1,5	0	0	0,9		1,5	1,5	
	U III	1,4	1,4	1,4	1,2 (0,85)	1,2 (0)	1,2 (0)	1,2 (0)	1,5	1,5	1,5	0	0,3		1,5	1,5	
	U IV	1,4	1,4	1,4	1,2 (0,85)	1,2 (0)	1,2 (0)	1,2 (0)	1,5	1,5	0	1,5	0,3		1,5	1,5	

Note:

QP = combinazione di azioni quasi permanente. FR = combinazione di azioni frequente.

(\*) Per ulteriori stati limite di esercizio valgono T I, T II, T III, T IV.

(\*\*) 0,4 per le verifiche agli stati limite di esercizio.

(\*\*\*) da valutare caso per caso.

Per le azioni  $g_i$  ed  $\varepsilon_i$  si assumono, quando più sfavorevoli, i valori indicati tra parentesi.

Il coefficiente  $\Psi$  vale:

- per solette, traversi e strutture principali di luce inferiore a 10m:  $\Psi = 0,70$
- per strutture principali con luce di calcolo L compresa fra 10 e 100 metri:  $\Psi = 0,50$
- per luci superiori a 100m:  $\Psi = 0,25$

#### 6.2.4. VERIFICHE DI SICUREZZA

Le verifiche di sicurezza sulle varie parti dell'opera devono essere effettuate sulla base dei criteri definiti dalle presenti norme tecniche.

In particolare devono essere effettuate le verifiche allo stato limite ultimo ed agli stati limite di servizio riguardanti gli stati di fatica, di fessurazione e di deformazione.

Le combinazioni di carico da considerare ai fini delle verifiche devono essere stabilite in modo da garantire la sicurezza secondo quanto definito nei criteri generali enunciati al Capitolo 2 delle presenti norme tecniche e sono riassunte in Tabella 6.2.IV.

##### 6.2.4.1 Verifiche agli Stati Limite Ultimi

Si dovrà verificare che sia:  $E_d \leq R_d$ , dove  $E_d$  è il valore di progetto degli effetti delle azioni ed  $R_d$  è la corrispondente resistenza di progetto.

##### 6.2.4.2 Stati Limite di Servizio

Per gli Stati Limite di Servizio si dovrà verificare che sia:  $E_d \leq C_d$ , dove  $C_d$  è un valore nominale o una funzione di certe proprietà materiali legate agli effetti progettuali delle azioni considerate,  $E_d$  è il valore di progetto dell'effetto dell'azione (p.e. uno spostamento o una accelerazione) determinato sulla base delle combinazioni di carico.

##### 6.2.4.2.1. Verifiche allo stato limite di fatica

Al fine di limitare il danneggiamento delle strutture causato dall'azione ripetuta dei carichi variabili, per le combinazioni di carico che risultino determinanti tra quelle prima indicate, vanno eseguite idonee verifiche a fatica.

Particolare attenzione va rivolta alle strutture secondarie di impalcato, ai dispositivi di vincolo ed alle strutture sensibili alle vibrazioni ed ai fenomeni di eccitazione dinamica, quali quelli indotti dal vento.

In mancanza di dati più precisi, derivanti da una approfondita analisi della distribuzione statistica dei carichi, in relazione al previsto periodo di esercizio dell'opera, le verifiche devono essere effettuate per i carichi ed il numero di ripetizioni qui di seguito indicati:

- a) strutture principali:  $2 \times 10^6$  cicli di carico, considerando un carico mobile con esclusione del coefficiente dinamico per il carico distribuito  $q_{i,k}$ ;
- b) strutture secondarie d'impalcato (solette, traversi etc.):  $2 \times 10^6$  cicli di carico considerando l'intero carico  $Q_{1k}$ .

Per tali verifiche si farà riferimento ai metodi seguenti:

*Metodi di Classe 1* che prevedono o di limitare le tensioni massime a valori inferiori a prefissati valori di soglia o, valutato il numero di ripetizioni di carico attese durante la vita di servizio, di limitare le azioni a valori ritenuti non tali da causare rotture per fatica.

*Metodi di Classe 2* che prevedono di limitare le tensioni da danno equivalente, entro limiti consentiti o ritenuti accettabili.

Indicativamente, per i ponti in acciaio si può fare riferimento ad entrambi i metodi, mentre per le strutture in calcestruzzo si farà riferimento ai Metodi di Classe 1 per la verifica delle tensioni nel calcestruzzo in compressione o di elementi privi di specifica armatura a taglio. In tali casi la limitazione delle tensioni farà riferimento a combinazioni di carico frequenti. Per la verifica delle armature normali o di precompressione si adotteranno i Metodi di Classe 2.

#### **6.2.4.2.2 VERIFICHE ALLO STATO LIMITE DI FESSURAZIONE**

Per assicurare la funzionalità e la durata delle strutture viene prefissato uno stato limite di fessurazione, commisurato alle condizioni ambientali e di sollecitazione, nonché alla sensibilità delle armature alla corrosione.

*Strutture in calcestruzzo armato ordinario.* Per le strutture in calcestruzzo armato ordinario, devono essere rispettate le limitazioni seguenti:

- per combinazioni di carico quasi permanenti, l'apertura teorica delle fessure deve risultare inferiore a 0,2 mm in ambiente aggressivo e comunque all'estradosso delle solette ed a 0,3 mm in ambiente normale.
- per combinazioni di carico frequenti l'apertura teorica delle fessure deve risultare inferiore rispettivamente a 0,3 e 0,4 mm.

Per le strutture in cemento armato precompresso, in considerazione della maggior sensibilità degli acciai alla corrosione, nelle combinazioni di carico quasi permanenti non si deve verificare decompressione in alcuna sezione. Per combinazioni di carico frequenti l'apertura delle fessure deve risultare inferiore a 0,2 mm in ambiente aggressivo ed a 0,3 mm in ambiente normale.

#### **6.2.4.2.3 VERIFICHE ALLO STATO LIMITE DI DEFORMAZIONE**

L'assetto di una struttura, da valutarsi in base alle combinazioni di carico precedentemente indicate, deve risultare compatibile con la geometria della struttura stessa in relazione alle esigenze del traffico, nonché con i vincoli ed i dispositivi di giunto previsti in progetto.

Le deformazioni della struttura non devono arrecare disturbo al transito dei carichi mobili alle velocità di progetto della strada.

#### **6.2.4.3 Verifiche delle azioni sismiche**

Le verifiche nei riguardi delle azioni sismiche vanno svolte secondo i criteri ed i metodi esposti nel relativo Paragrafo 3.2.

#### **6.2.4.4 Verifiche in fase di costruzione**

Le verifiche di sicurezza vanno svolte anche per le singole fasi di costruzione dell'opera, tenendo conto dell'evoluzione dello schema statico e dell'influenza degli effetti differiti nel tempo.

Vanno verificate anche le eventuali centine e le altre attrezzature provvisorie previste per la realizzazione dell'opera.

## **6.2.5. STRUTTURE PORTANTI**

### **6.2.5.1 Impalcato**

#### **6.2.5.1.1 SPESSORI MINIMI**

Gli spessori minimi delle diverse parti costituenti l'impalcato devono tener conto dell'influenza dei fattori ambientali sulla durabilità dell'opera e rispettare le prescrizioni delle norme relative ai singoli elementi strutturali.

#### **6.2.5.1.2 STRUTTURE AD ELEMENTI PREFABBRICATI**

Nelle strutture costruite in tutto o in parte con elementi prefabbricati, al fine di evitare sovratensioni, distorsioni o danneggiamenti dovuti a difetti esecutivi o di montaggio, deve essere assicurata la compatibilità geometrica tra le diverse parti assemblate, tenendo anche conto delle tolleranze costruttive.

Gli elementi di connessione tra le parti collegate devono essere conformati in modo da garantire la corretta trasmissione degli sforzi.

Nel caso di elementi in cemento armato normale e precompresso e di strutture miste acciaio-calcestruzzo vanno considerate le redistribuzioni di sforzo differite nel tempo che si manifestano tra parti realizzate o sottoposte a carico in tempi successivi e le analoghe redistribuzioni che derivano da variazioni dei vincoli.

### **6.2.5.2 Pile**

#### **6.2.5.2.1 SPESSORI MINIMI**

Vale quanto già indicato al comma precedente per le strutture dell'impalcato.

#### **6.2.5.2.2 SCHEMATIZZAZIONE E CALCOLO**

Nella verifica delle pile snelle, particolare attenzione deve essere rivolta alla valutazione delle effettive condizioni di vincolo, specialmente per quel che riguarda l'interazione con le opere di fondazione.

Le sommità delle pile deve essere verificata nei confronti degli effetti locali derivanti dalle azioni concentrate trasmesse dagli apparecchi di appoggio.

Si deve verificare che gli spostamenti consentiti dagli apparecchi di appoggio siano compatibili con gli spostamenti massimi alla sommità delle pile, provocati dalle combinazioni delle azioni più sfavorevoli e, nelle pile alte, dalla differenza di temperatura tra le facce delle pile stesse.

## **6.2.6. VINCOLI**

I dispositivi di vincolo dell'impalcato alle sottostrutture (pile, spalle, fondazioni) devono possedere le caratteristiche previste dallo schema statico e cinematico assunto in sede di progetto, sia con riferimento alle azioni, sia con riferimento alle distorsioni.

Per strutture realizzate in più fasi, i vincoli devono assicurare un corretto comportamento statico e cinematico in ogni fase dell'evoluzione dello schema strutturale, adeguandosi, se del caso, ai cambiamenti di schema.



Le singole parti del dispositivo di vincolo ed i relativi ancoraggi devono essere dimensionati in base alle forze vincolari trasmesse.

I dispositivi di vincolo devono essere tali da consentire tutti gli spostamenti previsti con un margine di sicurezza maggiore rispetto a quello assunto per gli altri elementi strutturali.

Particolare attenzione va rivolta al funzionamento dei vincoli in direzione trasversale rispetto all'asse longitudinale dell'impalcato, la cui configurazione deve corrispondere ad uno schema statico e cinematico ben definito.

La scelta e la disposizione dei vincoli nei ponti a pianta speciale (ponti in curva, ponti in obliquo, ponti con geometria in pianta irregolare) devono derivare da un adeguato studio di capacità statica e di compatibilità cinematica.

#### **6.2.6.1 Protezione dei vincoli**

Le varie parti dei dispositivi di vincolo devono essere adeguatamente protette, al fine di garantirne il regolare funzionamento per il periodo di esercizio previsto.

#### **6.2.6.2 Controllo, manutenzione e sostituzione**

I vincoli del ponte devono essere accessibili al fine di consentirne il controllo, la manutenzione e l'eventuale sostituzione senza eccessiva difficoltà.

#### **6.2.6.3 Vincoli in zona sismica**

Per i ponti in zona sismica, i vincoli devono essere progettati in modo che, tenendo conto degli eventuali urti conseguenti al comportamento dinamico, risultino idonei:

- a trasmettere le forze conseguenti alle azioni sismiche
- ad evitare sconnessioni tra gli elementi componenti il dispositivo di vincolo
- ad evitare la fuoriuscita dei vincoli dalle loro sedi.

#### **6.2.7. OPERE ACCESSORIE, IMPERMEABILIZZAZIONE, PAVIMENTAZIONI, GIUNTI E ALTRO**

Le opere di impermeabilizzazione e di pavimentazione, i giunti e tutte le opere accessorie, devono essere eseguiti con materiali di qualità e con cura esecutiva tali da garantire la massima durata e tali da ridurre interventi di manutenzione e rifacimenti.

##### **6.2.7.1 Impermeabilizzazione**

Le opere di impermeabilizzazione devono essere tali da evitare che infiltrazioni d'acqua possano arrecare danno alle strutture portanti.

##### **6.2.7.2 Pavimentazioni**

La pavimentazione stradale deve essere tale da sottrarre all'usura ed alla diretta azione del traffico l'estradosso del ponte e gli strati di impermeabilizzazione che proteggono le strutture portanti.

##### **6.2.7.3 Giunti**

In corrispondenza delle interruzioni strutturali si devono adottare dispositivi di giunto atti ad assicurare la continuità del piano viabile. Le caratteristiche dei giunti e le modali-



tà del loro collegamento alla struttura devono essere tali da ridurre il più possibile le sovrassollecitazioni di natura dinamica dovute ad irregolarità locali e da assicurare la migliore qualità dei transiti.

In corrispondenza dei giunti si deve impedire la percolazione delle acque meteoriche o di lavaggio attraverso i giunti stessi. Nel caso di giunti che consentano il passaggio delle acque, queste devono confluire in appositi dispositivi di raccolta, collocati immediatamente sotto il giunto, e devono essere convogliate a scaricarsi senza possibilità di ristagni o dilavamenti che interessino le strutture.

#### **6.2.7.4 Smaltimento delle acque piovane**

Lo smaltimento delle acque piovane deve effettuarsi in modo da non arrecare danni o pregiudizio all'opera stessa, alla sicurezza del traffico e ad eventuali opere ed esercizi sottostanti il ponte.

A tale scopo il progetto del ponte deve essere corredato dallo schema delle opere di convogliamento e di scarico. Per opere di particolare importanza, o per la natura dell'opera stessa o per la natura dell'ambiente circostante, si deve prevedere la realizzazione di un apposito impianto di depurazione.

#### **6.2.7.5 Dispositivi per l'ispezionabilità e la manutenzione delle opere**

In sede di progettazione e di esecuzione devono essere previste opere di camminamento (piattaforme, scale, passi d'uomo, etc.) commisurate all'importanza del ponte e tali da consentire l'accesso alle parti più importanti sia ai fini ispettivi, sia ai fini manutentivi. Le zone nell'intorno di parti destinate alla sostituzione periodica, quali ad esempio gli appoggi, devono essere corredate di punti forza, chiaramente individuabili e tali consentire le operazioni di sollevamento e di vincolamento provvisorio.

### **6.2.8. NORME DI ESECUZIONE E COLLAUDO**

#### **6.2.8.1 Esecuzione**

Durante l'esecuzione dei lavori si accerterà l'effettiva attuazione dei provvedimenti che portano a realizzare l'opera secondo le prestazioni attese.

In particolare, si controllerà costantemente la corrispondenza tra assunzioni e prescrizioni progettuali e l'effettivo sviluppo dell'opera, svolgendo misurazioni e rilevamenti e verificando la rispondenza delle modalità tecnico esecutive adottate, alle specifiche di Progetto e di Capitolato.

Se del caso si provvederà ad adeguare l'opera alle situazioni effettivamente riscontrate in cantiere.

Particolare attenzione deve essere rivolta al controllo in corso d'opera della qualità dei materiali.

#### **6.2.8.2 Collaudo statico**

I ponti non possono essere posti in esercizio prima dell'esecuzione del collaudo statico di cui all'art. 7 della Legge n. 1086 del 5 novembre 1971.

Per il collaudo statico l'impalcato del ponte deve essere soggetto al massimo carico di progetto, comprensivo dell'effetto dinamico, e disposto nelle condizioni più sfavorevoli al fine di produrre il massimo cimento statico previsto in progetto. Dovrà essere controllato che le deformazioni sotto i carichi di prova, in termini di abbassamenti, rotazioni ecc, siano comparabili con quelle previste in progetto e le eventuali deformazioni residue non risultino superiori al 10% di quelle massime, ovvero successive prove di carico dimostrino che la deformazione residua tenda a diminuire, fino rientrare nella soglia del 10%.

Per i ponti a campata multipla, ogni campata deve essere sottoposta ai carichi massimi di progetto di cui al paragrafo precedente, e per ogni campata ogni 5, bisogna procedere alla collaudabilità statica di cui al paragrafo precedente.

Per le opere di significativa rilevanza, le prove statiche andranno completate da prove dinamiche, che misurino la rispondenza del ponte all'eccitazione dinamica, controllando che il periodo fondamentale sperimentale sia confrontabile con quello previsto in progetto.

Le operazioni di collaudo dovranno svolgersi in conformità alle prescrizioni di cui al Capitolo 8.

COPIA TRATTA DA GURITEL — GAZZETTA UFFICIALE ONLINE

### 6.3. OPERE FERROVIARIE

Le presenti norme si applicano alle opere sottobinario per quanto attiene ai requisiti di resistenza, funzionalità, durabilità e robustezza ed a quelli relativi alla loro esecuzione:

Relativamente alle nuove opere su linee esistenti il Gestore dell'Infrastruttura definirà i parametri indicati al Paragrafo 2.5 delle presenti norme tecniche (vita utile, periodo di ritorno da considerare per fenomeni naturali, ecc.) definendo altresì l'ammissibilità o meno del criterio di verifica alle tensioni in funzione della specificità dell'opera da realizzare e dei materiali impiegati.

#### 6.3.1. PONTI FERROVIARI

Le norme si applicano per la progettazione, esecuzione e collaudo dei nuovi ponti ferroviari, nonché a quelli esistenti interessati da consolidamento, restauro statico, adeguamento e ristrutturazione.

##### 6.3.1.1 Principali criteri progettuali e manutentivi

La progettazione dei manufatti sotto binario deve essere eseguita in modo da conseguire il migliore risultato globale dal punto di vista tecnico-economico, con particolare riguardo alla durabilità dell'opera stessa.

Sono consentite tipologie strutturali di tipo a travata (semplicemente appoggiata o continua) o ad arco. Non sono ammesse strutture con seggiole "Gerber". Per l'adozione di tipologie particolari è necessaria una specifica approvazione da parte del Gestore dell'Infrastruttura. Gli impalcati continui dovranno essere progettati con un rapporto tra le luci tale che, nella condizione di carico più sfavorevole, il rapporto tra la reazione positiva dovuta ai carichi permanenti e quella negativa dovuta alle azioni variabili non deve essere inferiore a 1.2; e, comunque, in detta condizione la minima reazione totale dell'impalcato non deve essere inferiore a 250 kN.

Le fondazioni delle pile e delle spalle di ponti e di viadotti che attraversano corsi d'acqua dovranno essere dimensionate tenendo conto della possibile erosione al piede.

Deve essere garantita la piena ispezionabilità degli apparecchi d'appoggio e degli eventuali organi di ritegno. Deve inoltre essere prevista la possibilità di sostituire questi elementi con la minima interferenza con l'esercizio ferroviario; a tale scopo i disegni di progetto devono fornire tutte le indicazioni al riguardo (numero, posizione e portata dei martinetti per il sollevamento degli impalcati, procedure da seguire anche per la sostituzione degli stessi apparecchi, etc.). In particolare, qualora si adottino appoggi in acciaio-teflon, questi devono essere posizionati su appositi baggioli tali per cui lo spessore completo dell'appoggio più il baggiolo deve risultare non inferiore a 40 cm.

Per le gallerie artificiali aventi una lunghezza maggiore o uguale a 100 m occorre condurre le verifiche di resistenza al fuoco degli elementi strutturali, considerando una caratteristica di resistenza al fuoco degli elementi  $R \geq 90$  lungo linea ed  $R \geq 120$  in corrispondenza di fermate e stazioni.

## ISPEZIONABILITÀ E MANUTENZIONE

Fin dalla fase di progettazione deve essere posta la massima cura nella concezione generale dell'opera e nella definizione delle geometrie e dei particolari costruttivi in modo da rendere possibile l'accessibilità e l'ispezionabilità, nel rispetto delle norme di sicurezza, di tutti gli elementi strutturali e degli apparecchi di appoggio.

In presenza di viadotti, al fine di limitare la lunghezza dei percorsi di ispezione ed i relativi costi, è da prevedersi una scala di discesa dall'impalcato ai pulvini delle pile ogni tre campate del viadotto stesso e comunque ad una distanza non superiore a 100 metri l'una dall'altra, quando trattasi di impalcati a cassone che possono essere percorsi al loro interno, oppure una in corrispondenza di ogni pila quando si tratta di impalcati a travi o a cassone continuo. La scala di discesa ai pulvini deve essere completamente esterna alla soletta. Sempre al fine di rendere le strutture più facilmente ispezionabili, l'altezza libera corrente all'interno di sezioni chiuse deve risultare non minore di 1.80 m. Qualora si adottino soluzioni strutturali a due cassoncini per via di corsa sono ammesse, previo approvazione del Gestore dell'Infrastruttura, altezze interne inferiori al limite suddetto fino ad un minimo di 1.60 m, a condizione che la lunghezza totale del viadotto non sia superiore a 600 m e che vi siano discese dall'impalcato al pulvino disposte una ogni due pile. Ove si adottino impalcati a singolo cassone per via di corsa o a monocasone per due o più binari, sono ammesse, previo approvazione del Gestore dell'Infrastruttura, altezze interne inferiori a 1.80 m fino ad un minimo di 1.60 m, a condizione che vi siano discese dall'impalcato al pulvino disposte una ogni due pile. In presenza di viadotti lunghi più di 1000 m, è necessario prevedere l'accesso ai pulvini anche direttamente da terra mediante scale di sicurezza esterne alla pila, dotate di un dispositivo anti-intrusione il cui tipo dovrà essere preventivamente approvato dal Gestore dell'Infrastruttura. Tali scale devono essere disposte in maniera da garantire un accesso al viadotto al più ogni 500 m.

In tutti gli impalcati a sezione chiusa dovranno essere previsti fori od aperture atte ad evacuare le acque che per cause accidentali possono infiltrarsi all'interno della struttura.

Tutte le pile a sezione cava devono essere in generale chiuse; qualora, per particolari esigenze, se ne deve prevedere l'ispezionabilità, occorre realizzare sul pulvino un passo d'uomo provvisto di adeguata chiusura di sicurezza; in ogni caso, devono essere previsti fori di aerazione opportunamente protetti con griglie anti intrusione.

Per i ponti di maggiore importanza e/o situati in zone impervie o difficilmente accessibili, nonché per le travate metalliche di maggior lunghezza, al fine di agevolare le operazioni di controllo o di riparazione sia dell'impalcato che delle briglie superiori, sono da prevedere carrelli di ispezione lasciati in situ o almeno vie di corsa per i carrelli da montare all'atto delle visite.

Il Gestore dell'Infrastruttura si doterà di sistemi di BMS (bridge management system) per la standardizzazione delle procedure di ispezione e valutazione dello stato di conservazione dei ponti al fine di mantenere il loro livello di sicurezza ai valori più elevati possibili.

#### COMPATIBILITÀ IDRAULICA

Per opere in attraversamento di corsi d'acqua naturali o artificiali, il progetto dovrà essere corredato da una relazione riguardante i problemi idrologici, idrografici ed idraulici relativi alle scelte progettuali, alla costruzione ed all'esercizio del ponte.

L'ampiezza e l'approfondimento delle indagini e della relativa relazione tecnica saranno commisurati all'importanza del problema ed al grado di elaborazione del progetto.

È vietata la realizzazione di pile nell'alveo interessato dalla corrente principale (alveo di magra), salvo casi particolari rigorosamente motivati, con parere preventivo espresso dell'Autorità di vigilanza sui corsi d'acqua. Qualora ciò si verificasse e, in ogni caso, per pile e spalle in zone golenali o in zone potenzialmente interessate da correnti idrauliche, sono richiesti uno studio dei potenziali fenomeni di erosione e di scalzamento e la definizione delle azioni idrauliche agenti sulle pile e sulle spalle interessate dalla corrente.

Per la valutazione dell'azione idraulica agente sulle pile e sulle spalle, il periodo di ritorno sul quale va valutata la massima intensità dell'azione è assunto pari a 200 anni, che sarà utilizzato anche per la determinazione del franco idraulico.

#### 6.3.1.2 Azioni sulle opere

Nell'ambito della presente norma sono indicate tutte le azioni che devono essere considerate nella progettazione dei ponti ferroviari, secondo le combinazioni indicate nei successivi paragrafi.

Le azioni definite in questo documento si applicano alle linee ferroviarie a scartamento normale e ridotto.

##### 6.3.1.2.1. AZIONI PERMANENTI

Le azioni permanenti che andranno considerate sono: pesi propri, carichi permanenti portati, spinta delle terre, spinte idrauliche, ecc.

##### a) Carichi permanenti portati

Ove non si eseguano valutazioni più dettagliate, la determinazione dei carichi permanenti portati relativi al peso della massicciata, dell'armamento e della impermeabilizzazione (inclusa la protezione) potrà effettuarsi assumendo, convenzionalmente, per linea in rettilineo, un peso di volume pari a  $18.0 \text{ kN/m}^3$  applicato su tutta la larghezza media compresa fra i muretti parabalast, per una altezza media fra piano del ferro (P.F.) ed estradosso impalcato pari a 0.80 m. Per ponti su linee in curva, oltre al peso convenzionale sopraindicato va aggiunto il peso di tutte le parti di massicciata necessarie per realizzare il sovrizzo, valutato con la sua reale distribuzione geometrica e con un peso di volume pari a  $20 \text{ kN/m}^3$ .

Nel caso di armamento senza massicciata andranno valutati i pesi dei singoli componenti e le relative distribuzioni.

Nella progettazione di nuovi ponti ferroviari dovranno essere sempre considerati i pesi e gli ingombri associati all'introduzione delle barriere antirumore, anche nei casi in cui non sia originariamente prevista la realizzazione di questo genere di elementi. Salvo più accurate determinazioni, si potranno considerare pannelli fonoassorbenti del peso a metro quadro pari a  $2.5 \text{ kN/m}^2$  e dell'altezza pari a 4.0 m dal piano della soletta.

b) *Spinte idrauliche*

La determinazione delle spinte idrauliche dovrà essere effettuata sulla base di uno studio idrologico - idraulico relativo al corso d'acqua attraversato. Per tale studio si utilizzerà di norma la schematizzazione di moto stazionario monodimensionale. In casi di particolare complessità si dovrà ricorrere a modelli in moto vario e/o bidimensionale.

**6.3.1.2.2 AZIONI VARIABILI****A) Carichi verticali**

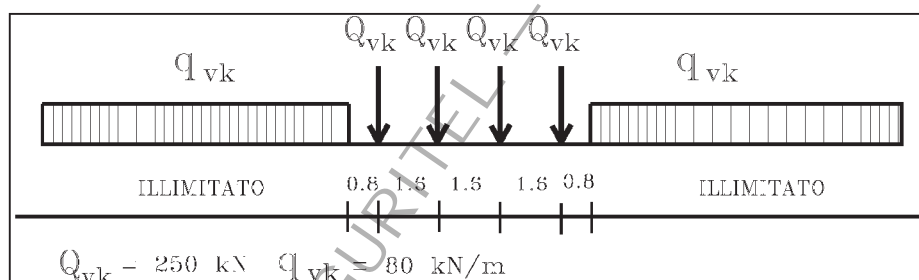
I carichi verticali sono definiti per mezzo di modelli di carico; in particolare, sono forniti due treni di carico distinti: il primo rappresentativo del traffico normale (Treno di carico **LM 71**), il secondo rappresentativo del traffico pesante (Treno di carico **SW**)

I valori dei suddetti carichi dovranno essere moltiplicati per un coefficiente di adattamento " $\alpha$ ", variabile in ragione della tipologia dell'Infrastruttura (ferrovie ordinarie, ferrovie leggere, metropolitane, ecc.) secondo le indicazioni di dettaglio definite dal Gestore dell'Infrastruttura.

Sono considerate tre tipologie di carico i cui valori caratteristici sono definiti nel seguito<sup>(1)</sup>:

**TRENO DI CARICO LM 71**

Questo treno di carico schematizza gli effetti statici prodotti dal traffico ferroviario normale come mostrato nella Fig. 6.3.1 e risulta costituito da:



**Fig. 6.3.1 - Treno di carico LM 71**

- quattro assi da 250 kN disposti ad interasse di 1.60 m;
- carico distribuito di 80 kN/m in entrambe le direzioni, a partire da 0.8 m dagli assi d'estremità e per una lunghezza illimitata

Per questo modello di carico è prevista una eccentricità del carico rispetto all'asse del binario, dipendente dallo scartamento  $s$ , per tenere conto dello spostamento dei carichi; pertanto, essa è indipendente dal tipo di struttura e di armamento. Tale eccentricità, calcolata sulla base del rapporto massimo fra i carichi afferenti a due ruote appartenenti al medesimo asse, viene assunta pari a:

<sup>(1)</sup> Nel seguito, i riferimenti ai modelli di carico LM 71, SW/0 e SW/2 ed alle loro componenti si intendono, in effetti, pari al prodotto dei coefficienti  $\alpha$  per i carichi indicati nelle Fig. 6.3.1 e Fig 6.3.2.



$$Q_{V2}/Q_{V1}=1.25$$

essendo  $Q_{V1}$  e  $Q_{V2}$  i carichi verticali delle ruote di un medesimo asse.

La eccentricità trasversale risultante è, quindi, pari a  $s/18$  con  $s=1435$  mm; questa eccentricità deve essere considerata nella direzione più sfavorevole.

Il carico distribuito presente alle estremità del treno tipo LM 71 deve segmentarsi al di sopra dell'opera andando a caricare solo quelle parti che forniscono un incremento del contributo ai fini della verifica dell'elemento per l'effetto considerato.

#### TRENO DI CARICO SW

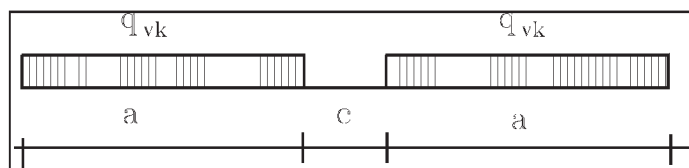


Fig. 6.3.2 - Treno di carico SW

Tale carico schematizza gli effetti statici prodotti dal traffico ferroviario pesante.

L'articolazione del carico è mostrata in Fig. 6.3.2 e, per tale modello di carico, sono considerati due distinte configurazioni denominate SW/0 ed SW/2; le caratterizzazioni di entrambe queste configurazioni sono indicate in Tab. 6.3.I.

Tab. 6.3.I - Caratteristiche Treno di Carico SW

Tipo di Carico	$q_{vk}$ [kN/m]	$a$ [m]	$c$ [m]
SW/0	133	15.0	5.3
SW/2	150	25.0	7.0

Per casi particolari e, comunque, limitatamente a travi semplicemente appoggiate, possono adottarsi i carichi equivalenti flettenti ( $P_f$ ) e taglianti ( $P_t$ ), relativi ai treni di carico di cui in precedenza, assumendo:

- come diagramma dei momenti flettenti, dovuti al sovraccarico  $P_f$  direttamente applicato, la figura formata da due semiparabole ad asse verticale, simmetricamente disposte rispetto alla mezzeria, di ordinata massima pari a  $M = 1/8 P_f L^2$  e riunite da una orizzontale tangente ad entrambi i vertici e di lunghezza  $Z = \left(1 - \frac{P_f}{P_t}\right)L$ ;
- come diagramma dei massimi sforzi di taglio, quello prodotto dal sovraccarico uniformemente ripartito  $P_t$  corrispondente ad una luce uguale alla lunghezza del binario da sovraccaricarsi per avere il massimo sforzo nella sezione considerata.

Si precisa, inoltre, che per le travi trasversali non potranno utilizzarsi gli equivalenti flettenti e taglianti di cui in precedenza, ma dovranno valutarsi le massime azioni sulle travi trasversali associate al transito dei treni.



### TRENO SCARICO

Per alcune particolari verifiche è utilizzato un particolare treno di carico chiamato "Treno Scarico" rappresentato da un carico uniformemente distribuito pari a 12.5 kN/m.

#### Ripartizione locale dei carichi

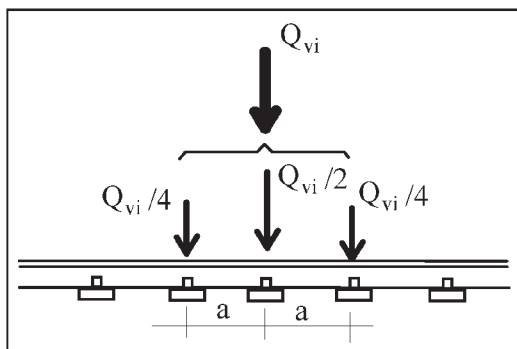


Fig. 6.3.3 - Distribuzione longitudinale dei carichi assiali

#### Distribuzione longitudinale del carico per mezzo del binario

Un carico assiale  $Q_{vi}$  può essere distribuito su tre traverse consecutive poste ad interasse uniforme "a", ripartendolo fra la traversa che la precede, quella su cui insiste e quella successiva, nelle seguenti proporzioni 25%, 50%, 25% (Fig. 6.3.3).

#### Distribuzione longitudinale del carico per mezzo delle traverse e del ballast

In generale, i carichi assiali del modello di carico LM 71 possono essere distribuiti uniformemente nel senso longitudinale.

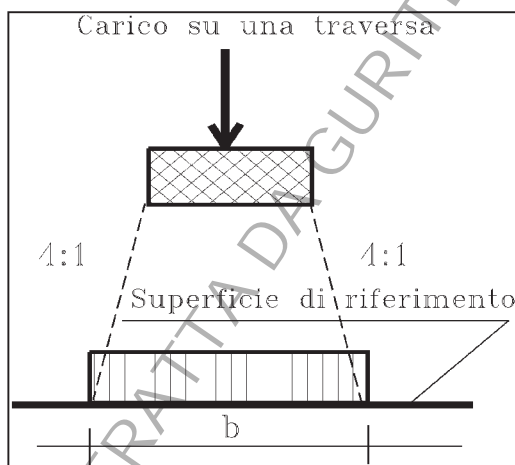


Fig. 6.3.4 - Distribuzione longitudinale dei carichi attraverso il ballast.

Tuttavia, per il progetto di particolari elementi strutturali quali le solette degli impalcati da ponte, la distribuzione longitudinale del carico assiale al di sotto delle traverse è indicata in Fig. 6.3.4 ove, per superficie di riferimento è da intendersi la superficie superiore dell'impalcato.

Per la ripartizione nella struttura sottostante valgono gli usuali criteri progettuali.

In particolare, per le solette, salvo diverse e più accurate determinazioni, potrà considerarsi una ripartizione a 45° dalla superficie di estradosso fino al piano medio delle stesse.

*Distribuzione trasversale delle azioni per mezzo delle traverse e del ballast*

Salvo più accurate determinazioni, per ponti con armamento su ballast in rettilo, le azioni possono distribuirsi trasversalmente secondo lo schema di Fig. 6.3.5.

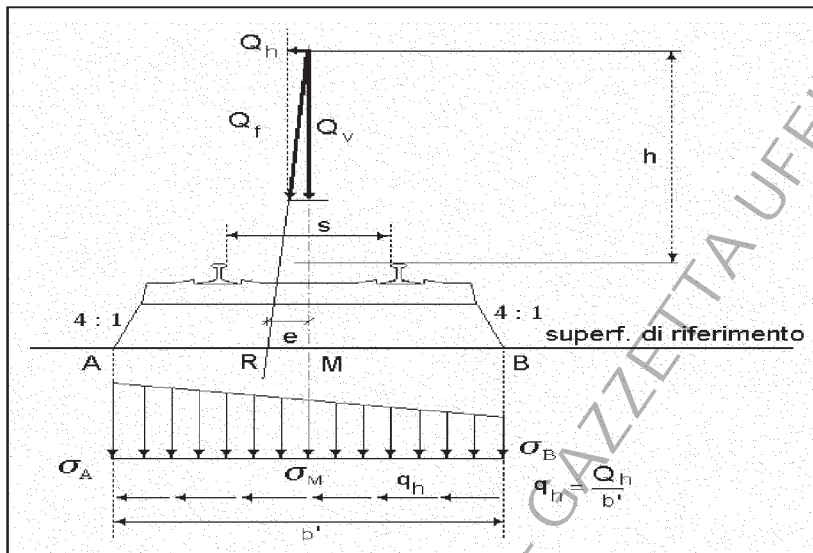


Fig. 6.3.5 - Distribuzione trasversale in rettilo delle azioni per mezzo delle traverse e del ballast

Per ponti con armamento su ballast in curva, con sovrizzo, le azioni possono distribuirsi trasversalmente secondo lo schema di Fig. 6.3.6.

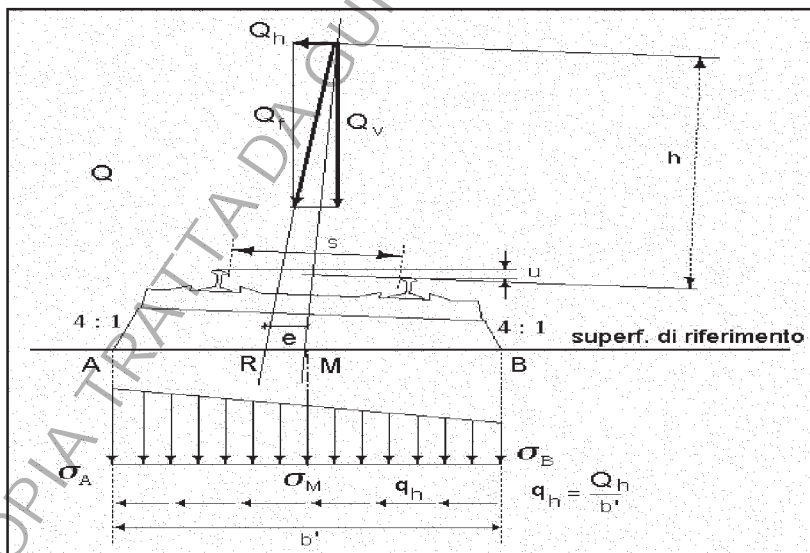


Fig. 6.3.6. - Distribuzione trasversale in curva delle azioni per mezzo delle traverse e del ballast

*Carichi verticali equivalenti per i rilevati a tergo delle spalle*

In assenza di calcoli più accurati, il carico verticale a livello del piano di regolamento (posto a circa 0.70 m al di sotto del piano del ferro) su rilevato a tergo della spalla può essere assunto uniformemente distribuito su una larghezza di 3.0 m.

Per questo tipo di carico distribuito non deve applicarsi l'incremento dinamico.

## CARICHI SUI MARCIAPIEDI

I marciapiedi non aperti al pubblico sono utilizzati solo dal personale autorizzato.

I carichi accidentali sono schematizzati da un carico uniformemente ripartito del valore di 10 kN/m<sup>2</sup>. Questo carico non deve considerarsi contemporaneo al transito dei convogli ferroviari e deve essere applicato sopra i marciapiedi in modo da dare luogo agli effetti locali più sfavorevoli.

Per questo tipo di carico distribuito non deve applicarsi l'incremento dinamico.

**B) Effetti dinamici**

Le tensioni e le deformazioni determinate sulle strutture del ponte dall'applicazione statica dei treni di carico debbono essere incrementati per tenere conto della natura dinamica del transito dei convogli.

COEFFICIENTI DINAMICI  $\Phi - \varphi_{\text{reale}}$ *Campo di applicazione*

I coefficienti dinamici  $\Phi$  tengono conto (solo per le usuali tipologie di ponti ferroviari) delle amplificazioni dinamiche delle sollecitazioni, delle deformazioni e degli effetti delle vibrazioni della struttura, ma non considerano la presenza di condizioni di risonanza, con le conseguenti vibrazioni eccessive degli impalcati.

Pertanto, nella progettazione dei ponti ferroviari gli effetti di amplificazione dinamica dovranno valutarsi nel modo seguente:

- per le usuali tipologie di ponti e per velocità di percorrenza non superiore a 250 km/h, quando la frequenza propria della struttura ricade all'interno del fuso indicato in Fig. 6.3.7, è sufficiente utilizzare i coefficienti dinamici  $\Phi$  definiti nel presente paragrafo;
- per le usuali tipologie di ponti, ove la velocità di percorrenza sia superiore a 250 km/h e/o quando la frequenza propria della struttura non ricade all'interno del fuso indicato in Fig. 6.3.7 e comunque per le tipologie non convenzionali (ponti strallati, ponti sospesi, ponti di grande luce, ponti metallici difformi dalle tipologie in uso in ambito ferroviario, etc.) dovrà effettuarsi una analisi di "runnability" secondo le modalità e con i treni "reali" forniti dal Gestore dell'Infrastruttura.

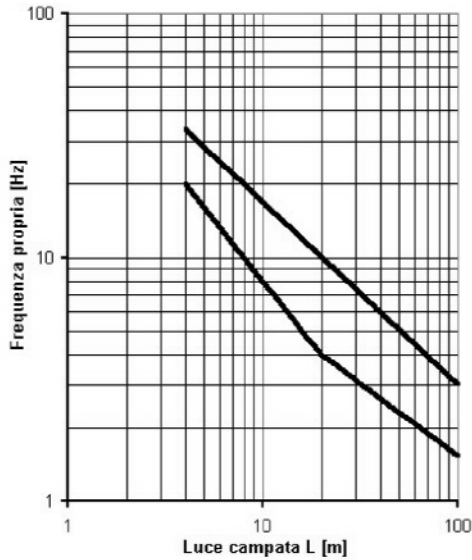


Fig. 6.3.7 - Limiti delle frequenze proprie no in funzione della luce

Si riporta di seguito (Fig. 6.3.8) il diagramma di flusso esplicativo delle situazioni in cui è necessario effettuare l'analisi dinamica, dove i simboli hanno i seguenti significati:

- V è la velocità massima sul ponte;
- L è la luce in metri del ponte;
- $n_0$  è la prima frequenza propria flessionale del ponte in Hz;
- $n_t$  è la prima frequenza propria torsionale del ponte in Hz;
- $(v/n_0)_{lim}$  è dato in funzione di  $v_{lim}/n_0$  nella sottostante tabella:

Tab. 6.3.II: Massimi valori di  $(v/n_0)_{lim}$  per travi semplicemente appoggiate ed  $a_{max} < 3.5 \text{ m/sec}^2$

Mass $m$ $10^3 \text{ kg/m}$		$\geq 5.0$	$\geq 7.0$	$\geq 9.0$	$\geq 10.0$	$\geq 13.0$	$\geq 15.0$	$\geq 18.0$	$\geq 20.0$	$\geq 25.0$	$\geq 30.0$	$\geq 40.0$	$\geq 50.0$
Span $L \in$ $m^a$	$\zeta$ %	$< 7.0$	$< 9.0$	$< 10.0$	$< 13.0$	$< 15.0$	$< 18.0$	$< 20.0$	$< 25.0$	$< 30.0$	$< 40.0$	$< 50.0$	-
[5.00,7.50)	2	1.71	1.78	1.88	1.88	1.93	1.93	2.13	2.13	3.08	3.08	3.54	3.59
	4	1.71	1.83	1.93	1.93	2.13	2.24	3.03	3.08	3.38	3.54	4.31	4.31
[7.50,10.0)	2	1.94	2.08	2.64	2.64	2.77	2.77	3.06	5.00	5.14	5.20	5.35	5.42
	4	2.15	2.64	2.77	2.98	4.93	5.00	5.14	5.21	5.35	5.62	6.39	6.53
[10.0,12.5)	1	2.40	2.50	2.50	2.50	2.71	6.15	6.25	6.36	6.36	6.45	6.45	6.57
	2	2.50	2.71	2.71	5.83	6.15	6.25	6.36	6.36	6.45	6.45	7.19	7.29
[12.5,15.0)	1	2.50	2.50	3.58	3.58	5.24	5.24	5.36	5.36	7.86	9.14	9.14	9.14
	2	3.45	5.12	5.24	5.24	5.36	5.36	7.86	8.22	9.53	9.76	10.36	10.48
[15.0,17.5)	1	3.00	5.33	5.33	5.33	6.33	6.33	6.50	6.50	6.50	7.80	7.80	7.80
	2	5.33	5.33	6.33	6.33	6.50	6.50	10.17	10.33	10.33	10.50	10.67	12.40
[17.5,20.0)	1	3.50	6.33	6.33	6.33	6.50	6.50	7.17	7.17	10.67	12.80	12.80	12.80
[20.0,25.0)	1	5.21	5.21	5.42	7.08	7.50	7.50	13.54	13.54	13.96	14.17	14.38	14.38
[25.0,30.0)	1	6.25	6.46	6.46	10.21	10.21	10.21	10.63	10.63	12.75	12.75	12.75	12.75
[30.0,40.0)	1				10.56	18.33	18.33	18.61	18.61	18.89	19.17	19.17	19.17
$\geq 40.0$	1				14.73	15.00	15.56	15.56	15.83	18.33	18.33	18.33	18.33

$L \in [a,b)$  indica  $a \leq L < b$

Nota 1: La tabella include un fattore di sicurezza di 1.2 sui valori  $(v/n_0)_{lim}$  è per accelerazioni, deformazioni e resistenza e di 1.0 sul valore di  $(v/n_0)_{lim}$  per la fatica.

Nota 2: La tabella tiene conto del termine  $(1+\phi^{1/2})$  per le irregolarità di binario.

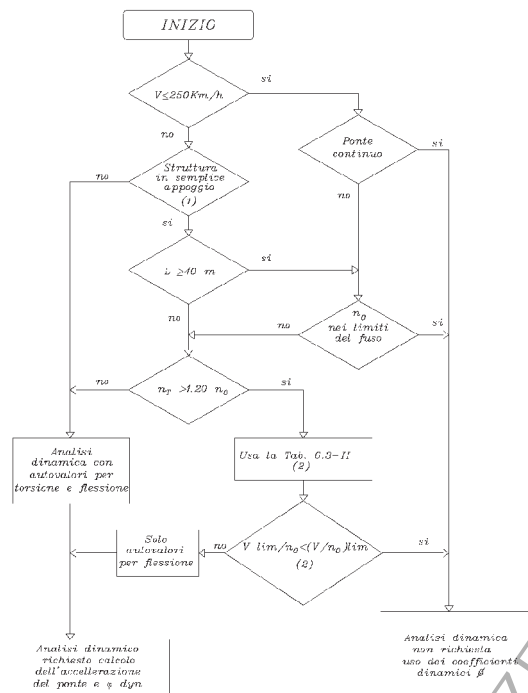


Fig. 6.3.8 - Diagramma di flusso

Effettuate dette analisi dinamiche, in funzione delle diverse velocità di transito  $V$ , dovranno riportarsi in grafico le seguenti grandezze:

- 1) Il rapporto  $\varphi'_{\text{Reale},f}$  così definito:

$$\varphi'_{\text{Reale},f}(V) = \left| \frac{\delta_{\text{din}}(V)}{\delta_{\text{stat}}} \right|$$

ove:  $\delta_{\text{din}}(V)$  e  $\delta_{\text{stat}}$  rappresentano rispettivamente la freccia massima del ponte alla generica velocità  $V$  di transito e la freccia massima in condizioni quasi statiche.

- 2) L'accelerazione verticale massima  $A_{V\text{max}}$  dell'impalcato alla generica velocità  $V$ .

I valori massimi di tali parametri dovranno rispettare i seguenti limiti:

$$\varphi'_{\text{Reale},f} \leq 2,5$$

$$A_{V\text{max}} \leq 3,5 \text{ m/sec}^2 \quad \text{nel campo di frequenze tra 0 e 20 Hz}$$

Il valore massimo dell'incremento dinamico  $\varphi'_{\text{Reale},f}$  andrà confrontato con quello ( $\varphi_{\text{Reale}} = 1 + \varphi' + \varphi''$ ) ricavato secondo l'indicazione riportate nel seguito del presente paragrafo (COEFFICIENTI DINAMICI REALI), determinato per la massima velocità di progetto del ponte.

Il massimo valore tra  $\varphi_{\text{Reale}}$  e  $\varphi'_{\text{Reale},f}$  verrà assunto come incremento dinamico per il treno reale e con tale valore andranno effettuate tutte le verifiche che le presenti istruzioni prevedono.

In Fig. 6.3.7 il "fuso" è caratterizzato da:

un limite superiore pari a:

$$n_0 = 94,76 \cdot L^{-0,748}$$

un limite inferiore pari a:

$$n_0 = 80/L \quad \text{per } 4 \text{ m} \leq L \leq 20 \text{ m}$$

$$n_0 = 23,58 \cdot L^{-0,592} \quad \text{per } 20 \text{ m} \leq L \leq 100 \text{ m}$$

Per travi continue, salvo più precise determinazioni,  $L$  è da assumersi pari alla  $L_\phi$  definita come di seguito.

Per una trave semplicemente appoggiata, sottoposta a flessione, la prima frequenza flessionale può valutarsi con la formula:

$$n_o = \frac{17,75}{\sqrt{\delta_o}} \quad [\text{Hz}]$$

dove:  $\delta_o^{(2)}$  rappresenta la freccia, espressa in mm, valutata in mezzera e dovuta alle azioni permanenti.

La prima frequenza torsionale può invece valutarsi con la seguente formula:

$$n_t = \frac{1}{2} L \times [\sqrt{GxI_p / (m \rho^2)}] \quad [\text{Hz}]$$

dove  $\rho$  = raggio giratore d'inerzia della sezione trasversale del ponte

dove  $I_p$  = momento d'inerzia polare della sezione trasversale del ponte

#### COEFFICIENTI DINAMICI $\Phi$

I coefficienti dinamici  $\Phi$  che incrementano l'intensità dei modelli di carico si assumono pari a:

$$\Phi = \frac{1,44}{\sqrt{L_\phi - 0,2}} + 0,82 \quad \text{con la limitazione } 1,00 \leq \Phi \leq 1,67$$

dove:

$L_\phi$  rappresenta la lunghezza "caratteristica" in metri<sup>(3)</sup>, pari alla distanza tra gli appoggi per le travi e solette semplicemente appoggiate e da definire per i diversi tipi strutturali e gli elementi strutturali da verificare (solette, pile, appoggi, travi)

Il coefficiente dinamico da impiegarsi nella progettazione deve essere specificato di volta in volta; in mancanza di diverse indicazioni specifiche da parte del Gestore dell'Infrastruttura, si applicherà il coefficiente  $\Phi$ .

Ove le tensioni agenti in un elemento strutturale dipendessero da diversi termini ciascuno dei quali afferente a componenti strutturali distinti, ognuno di questi termini dovrà calcolarsi utilizzando la lunghezza caratteristica  $L_\phi$  appropriata.

<sup>(2)</sup> Per ponti in calcestruzzo  $\delta_o$  deve calcolarsi impiegando il modulo elastico secante, in accordo con la breve durata del passaggio del treno.

<sup>(3)</sup> I coefficienti dinamici sono stati stabiliti con riferimento a travi semplicemente appoggiate. La lunghezza  $L_\phi$  permette di estendere l'uso di questi coefficienti anche ad altre tipologie strutturali.

Questo coefficiente dinamico  $\Phi$  non dovrà essere usato con i seguenti carichi:

- treno scarico;
- treni reali;
- treni per la verifica a fatica.

Per i ponti metallici con armamento diretto occorrerà considerare un ulteriore coefficiente di adattamento dell'incremento dinamico  $\beta^{(4)}$ , variabile esclusivamente in ragione della luce del ponte, tale da assumere i seguenti valori:

$$\beta = 1.0 \text{ per } L \leq 8 \text{ m ed } L > 90.0 \text{ m}$$

$$\beta = 1.1 \text{ per } 8 \text{ m} < L \leq 90 \text{ m}$$

COEFFICIENTE DINAMICO RIDOTTO  $\Phi_{rid}$

Nei casi di ponti ad arco o scatolari, con o senza solettone di fondo, aventi copertura "h" maggiore di 1.0 m, il coefficiente dinamico può essere ridotto nella seguente maniera:

$$\Phi_{rid} = \Phi - \frac{h - 1.00}{10} \geq 1.0$$

dove h, in metri, è l'altezza della copertura dall'estradosso della struttura alla faccia superiore delle traverse.

Per le strutture dotate di una copertura maggiore di 2.50 m può assumersi un coefficiente di incremento dinamico unitario.

Pile con snellezza  $\lambda \leq 30$ , spalle, fondazioni, muri di sostegno e spinte del terreno possono essere calcolate assumendo coefficienti dinamici unitari.

COEFFICIENTI DINAMICI REALI

Qualora, per problemi specifici, si debba prendere in considerazione l'amplificazione dinamica delle sollecitazioni per un dato treno reale, transitante sul ponte a velocità V (in m/sec), i carichi dovuti al convoglio verranno moltiplicati per uno dei due seguenti coefficienti dinamici "reali":

$$\varphi_{reale} = 1 + \varphi' + 0.5 \varphi'' \quad \text{per linee con elevato standard manutentivo}$$

$$\varphi_{reale} = 1 + \varphi' + \varphi'' \quad \text{per linee con ridotto standard manutentivo}$$

ove:

$$\varphi' = \frac{K}{1 - K + K^4} \quad \text{con} \quad K = \frac{v}{2L \cdot n_0}$$

$$\varphi'' = \frac{\alpha}{100} \left[ 56 \cdot e^{-\left(\frac{L\phi}{10}\right)^2} + 50 \cdot \left( \frac{n_0 L_\phi}{80} - 1 \right) e^{-\left(\frac{L\phi}{20}\right)^2} \right]$$

$$\text{se } v \leq 22 \text{ m/s} \Rightarrow \alpha = \frac{v}{22}; \quad \text{se } v > 22 \text{ m/s} \Rightarrow \alpha = 1$$

<sup>(4)</sup> Il coefficiente  $\beta$  viene inserito per tener conto anche del maggiore incremento dinamico dovuto al particolare tipo di armamento.



dove:

$v$  = Velocità [m/s];

$n_o$  = prima frequenza flessionale del ponte in [Hz];

$L\phi$  = lunghezza caratteristica;

$\alpha$  = coefficiente funzione della velocità del convoglio.

Di regola, il calcolo del  $\phi_{reale}$  viene fatto per un ponte con frequenza nota; in mancanza di tale informazione il calcolo del  $\phi_{reale}$  andrà condotto sia per il limite superiore che per quello inferiore di  $n_o$  e andrà assunto il valore più sfavorevole.

I limiti superiori ed inferiori per le frequenze proprie sono indicati nella Fig. 6.3.7.

### C) Forze orizzontali

#### FORZA CENTRIFUGA

Nei ponti ferroviari al di sopra dei quali il binario presenta un tracciato in curva deve essere considerata la forza centrifuga agente su tutta l'estensione del tratto in curva.

La forza centrifuga si considera agente verso l'esterno della curva, in direzione orizzontale ed applicata alla quota di 1.80 m al di sopra del P.F..

I calcoli si basano sulla massima velocità compatibile con il tracciato della linea. Ove siano considerati gli effetti dei modelli di carico SW, si assumerà una velocità di 100 km/h.

Il valore caratteristico della forza centrifuga si determinerà in accordo con la seguente espressione:

$$Q_{tk} = \frac{v^2}{g \cdot r} \cdot (f \cdot Q_{vk}) = \frac{V^2}{127 \cdot r} \cdot (f \cdot Q_{vk})$$

$$q_{tk} = \frac{v^2}{g \cdot r} \cdot (f \cdot q_{vk}) = \frac{V^2}{127 \cdot r} \cdot (f \cdot q_{vk})$$

ove:

$Q_{tk}$ -  $q_{tk}$  = valore caratteristico della forza centrifuga [kN - kN/m];

$Q_{vk}$ -  $q_{vk}$  = valore caratteristico dei carichi verticali [kN - kN/m];

$v$  = velocità di progetto espressa in m/s;

$V$  = velocità di progetto espressa in km/h;

$f$  = fattore di riduzione (definito in seguito);

$g$  = accelerazione di gravità in m/s<sup>2</sup>;

$r$  = è il raggio di curvatura in m.

Nel caso di curva policentrica come valore del raggio  $r$  dovrà essere assunto un valore pari al più piccolo raggio di curvatura reale che interessa la campata in esame.

La forza centrifuga sarà sempre combinata con i carichi verticali supposti agenti nella generica configurazione di carico, e non sarà incrementata dai coefficienti dinamici.

$$f = \left[ 1 - \frac{V-160}{1000} \cdot \left( \frac{814}{V} + 1.75 \right) \cdot \left( 1 - \sqrt{\frac{2.88}{L_f}} \right) \right]$$

$f$  è un fattore di riduzione dato in funzione della velocità  $V$  e della lunghezza  $L_f$  di binario carico.

dove:

$L_f$  = lunghezza di influenza, in metri, della parte curva di binario carico sul ponte, che è la più sfavorevole per il progetto del generico elemento strutturale;

$f = 1$  per  $V \leq 160$  km/h o  $L_f \leq 2.88$  m;

$f < 1$  per  $160 \leq V \leq 300$  km/h e  $L_f > 2.88$  m;

$f(V) = f(300)$  per  $V > 300$  km/h.

Per il modello di carico LM 71 e per velocità di progetto superiori ai 160 km/h, saranno considerati due casi:

- Modello di carico LM 71 e forza centrifuga per  $V = 160$  km/h in accordo con le formule precedenti dove  $f = 1$ ;
- Modello di carico LM 71 e forza centrifuga calcolata secondo le precedenti espressioni per la massima velocità di progetto.

Inoltre, per ponti situati in curva, dovrà essere considerato anche il caso di assenza di forza centrifuga (convogli fermi).

Ove si abbia un coefficiente  $\alpha$  moltiplicatore dei modelli di carico verticale maggiore di 1, per la determinazione della forza centrifuga, tale coefficiente dovrà essere ridotto all'unità.

#### AZIONE LATERALE (SERPEGGIO)

La forza laterale indotta dal serpeggio si considera come una forza concentrata agente orizzontalmente, applicata alla sommità della rotaia più alta, perpendicolarmente all'asse del binario. Tale azione si applicherà sia in rettilineo che in curva.

Il valore caratteristico di tale forza sarà assunto pari a  $Q_{sk} = 100$  kN. Tale valore non deve essere moltiplicato per  $\alpha$  e per il coefficiente  $\Phi$ .

In relazione alla tipologia dell'infrastruttura (ferrovie ordinarie, ferrovie leggere, metropolitane, ecc.) il Gestore dell'Infrastruttura potrà precisare coefficienti di adattamento, del valore dell'azione in oggetto, alla singola tipologia di infrastruttura.

Questa forza laterale deve essere sempre combinata con i carichi verticali.

#### AZIONI DI AVVIAMENTO E FRENATURA

Le forze di frenatura e di avviamento agiscono sulla sommità del binario, nella direzione longitudinale dello stesso. Dette forze sono da considerarsi uniformemente distribuite su una lunghezza di binario  $L$  determinata per ottenere l'effetto più gravoso sull'elemento strutturale considerato.

I valori caratteristici da considerare sono i seguenti:

avviamento:  $Q_{la,k} = 33 \text{ [kN/m]} \cdot L[\text{m}] \leq 1000 \text{ kN}$  per modelli di carico LM 71, SW/0, SW/2

frenatura:  $Q_{lb,k} = 20 \text{ [kN/m]} \cdot L[\text{m}] \leq 6000 \text{ kN}$  per modelli di carico LM 71, SW/0  
 $Q_{lb,k} = 35 \text{ [kN/m]} \cdot L[\text{m}]^{(5)}$  per modelli di carico SW/2

Questi valori caratteristici sono applicabili a tutti i tipi di binario, sia con rotaie saldate che con rotaie giuntate, con o senza dispositivi di espansione.

Le azioni di frenatura ed avviamento saranno combinate con i relativi carichi verticali.

Quando la rotaia è continua ad una o ad entrambe le estremità del ponte solo una parte delle forze di frenatura ed avviamento è trasferita, attraverso l'impalcato, agli apparecchi di appoggio, la parte rimanente di queste forze è trasmessa, attraverso le rotaie, ai rilevati a tergo delle spalle. La percentuale di forze trasferite attraverso l'impalcato agli apparecchi di appoggio è valutabile con le modalità riportate nel paragrafo relativo agli effetti di interazione statica.

Nel caso di ponti a doppio binario si devono considerare due treni in transito in versi opposti, uno in fase di avviamento, l'altro in fase di frenatura.

Nel caso di ponti a più di due binari, si deve considerare:

- un primo binario con la massima forza di frenatura;
- un secondo binario con la massima forza di avviamento nello stesso verso della forza di frenatura;
- un terzo ed un quarto binario con il 50% della forza di frenatura, concorde con le precedenti;
- altri eventuali binari privi di forze orizzontali.

Per il treno scarico la frenatura e l'avviamento possono essere trascurate.

Per lunghezze di carico superiori a 300 metri il Gestore dell'Infrastruttura specificherà i requisiti aggiuntivi per tenere conto degli effetti di frenatura ed avviamento.

In relazione alla tipologia dell'infrastruttura (ferrovie ordinarie, ferrovie leggere, metropolitane, ecc.) il Gestore dell'Infrastruttura potrà precisare coefficienti di adattamento, del valore dell'azione in oggetto, alla singola tipologia di infrastruttura.

#### **D) Azioni ambientali**

##### AZIONE DEL VENTO

Le azioni del vento sono definite al punto 3.3 delle presenti norme tecniche.

Nello stesso testo sono individuate le metodologie per valutare l'effetto dell'azione sia come effetto statico che dinamico. Le strutture andranno progettate e verificate nel rispetto di queste azioni.

<sup>(5)</sup> Per modelli di carico SW/0 e SW/2 saranno tenute in conto solo le parti di struttura che sono caricate in accordo con la Fig 6.3.1 e con la Tab 6.3-I.

Nei casi ordinari il treno viene individuato come una superficie piana continua convenzionalmente alta 4 m dal P.F., indipendentemente dal numero dei convogli presenti sul ponte.

Nel caso in cui si consideri il ponte scarico, l'azione del vento dovrà considerarsi agente sulle barriere antirumore presenti, così da individuare la situazione più gravosa.

#### TEMPERATURA

Le azioni della temperatura sono definite al punto 3.4 delle presenti norme tecniche.

Nello stesso testo sono individuate le metodologie per valutare l'effetto dell'azione. Le strutture andranno progettate e verificate nel rispetto di queste azioni.

Qualora non si reputi di eseguire uno studio termodinamico degli effetti della temperatura, in via approssimata, essenzialmente per la valutazione delle deformazioni e/o degli stati tensionali delle strutture isostatiche, possono assumersi i seguenti campi di variazione termica.

#### *Variazioni termiche della struttura*

##### *a) variazione termica uniforme volumetrica*

Le variazioni termiche uniformi da considerare per le opere direttamente esposte alle azioni atmosferiche, rispetto alla temperatura media dal sito, in mancanza di studi approfonditi sono da assumersi pari a:

- |   |                                     |
|---|-------------------------------------|
| ▪ Impalcato in calcestruzzo, c.a. e c.a.p.            | $\Delta T = \pm 15^{\circ}\text{C}$ |
| ▪ Impalcato in struttura mista acciaio - calcestruzzo | $\Delta T = \pm 15^{\circ}\text{C}$ |
| ▪ Impalcato con strutture in acciaio                  | $\Delta T = \pm 20^{\circ}\text{C}$ |
| ▪ Strutture in calcestruzzo                           | $\Delta T = \pm 15^{\circ}\text{C}$ |

Esclusivamente per il calcolo delle escursioni dei giunti e degli apparecchi d'appoggio la variazione di temperatura di cui al precedente capoverso dovrà essere incrementata del 50 % per tutte le tipologie di impalcato.

##### *b) variazione termica non uniformi*

In aggiunta alla variazione termica uniforme, andrà considerato un gradiente di temperatura di  $5^{\circ}\text{C}$  fra estradosso ed intradosso di impalcato con verso da determinare caso per caso.

Nel caso di impalcato a cassone in calcestruzzo, andrà considerata una differenza di temperatura di  $5^{\circ}\text{C}$  con andamento lineare nello spessore delle pareti e nei due casi di temperatura interna maggiore/minore dell'esterna.

Per il calcolo degli effetti dovuti ai fenomeni termici e di ritiro differenziali, salvo più accurate determinazioni, si potranno adottare le ipotesi approssimate di seguito descritte. Tali ipotesi potranno essere adottate solo per le usuali tipologie di pile a sezione cava.

Per tali elementi strutturali dovranno essere valutati contemporaneamente i seguenti effetti:

- differenza di temperatura tra interno ed esterno pari a  $10^{\circ}\text{C}$  (sia con interno più caldo dell'esterno che viceversa), considerando un modulo elastico E non ridotto;
- ritiro differenziale fusto-fondazione (fusto-pulvino), considerando un plinto (pulvino) parzialmente stagionato, che non ha, quindi, ancora esaurito la relativa deformazione da ritiro. Conseguentemente a tale situazione si potrà considerare un valore di

ritiro differenziale pari al 50% di quello a lungo termine, riferito ad una altezza della parete di calcestruzzo pari a 5 volte lo spessore della parete della pila, considerando un valore convenzionale del modulo di elasticità pari ad  $1/3$  di quello misurato;

- variazione termica uniforme tra fusto pila e zattera interrata pari a  $5\text{ }^{\circ}\text{C}$  (zattera più fredda della pila e viceversa) con variazione lineare tra l'estradosso zattera di fondazione ed una altezza da assumersi, in mancanza di determinazioni più precise, pari a 5 volte lo spessore della parete della pila.

Per la verifica delle deformazioni orizzontali e verticali degli impalcati, con l'esclusione delle analisi di comfort, dovranno considerarsi delle differenze di temperatura fra estradosso ed intradosso e fra le superfici laterali più esterne degli impalcati di  $10^{\circ}\text{C}$ . Per tali differenze di temperatura potrà assumersi un andamento lineare fra i detti estremi, considerando gli stessi gradienti termici diretti sia in un verso che nel verso opposto.

Ai fini delle verifiche di interazione di cui al punto E), le massime variazioni termiche dell'impalcato rispetto alla temperatura dello stesso, all'atto della regolazione del binario, possono essere assunte pari a quelle indicate in precedenza, in funzione dei materiali costituenti l'opera e della tipologia di armamento. Beninteso, quanto innanzi esplicitato trova applicazione quando la regolazione del binario viene eseguita nei periodi stagionali nei quali il ponte viene a trovarsi approssimativamente in condizioni di temperatura media.

In generale si possono ritenere trascurabili, e comunque in favore di sicurezza, gli effetti del gradiente termico lungo l'altezza dell'impalcato.

#### *Variazioni termiche del binario*

Per il calcolo degli effetti di interazione statica binario-struttura, si potranno considerare i seguenti effetti termici sul binario:

- in assenza di apparecchi di dilatazione del binario, si potrà considerare nulla la variazione termica nel binario, essendo essa ininfluyente ai fini della valutazione delle reazioni nei vincoli fissi, delle tensioni aggiuntive nelle rotaie dovute all'interazione e non generando scorrimenti relativi binario-impalcato;
- in presenza di apparecchi di dilatazione del binario, si assumeranno variazioni termiche del binario pari a  $+30^{\circ}\text{C}$  e  $-40^{\circ}\text{C}$  rispetto alla temperatura di regolazione del binario stesso. Nel caso di impalcato in acciaio esse dovranno essere applicate contemporaneamente alle variazioni termiche dell'impalcato e con lo stesso segno. Nel caso di impalcati in c.a.p. o misti in acciaio-calcestruzzo, occorrerà considerare, tra le due seguenti, la condizione più sfavorevole nella combinazione con le altre azioni: nella prima è nulla la variazione termica nell'impalcato e massima (positiva o negativa) quella nella rotaia, nella seconda è nulla la variazione termica nella rotaia e massima (positiva o negativa) quella nell'impalcato.

#### NEVE

Limitatamente alle fasi di costruzioni del ponte, dovrà considerarsi un carico da neve il cui valore caratteristico sarà assunto concordemente con le norme relative alle azioni sulle costruzioni.

#### **E) Effetti di interazione statica Treno-Binario-Struttura**

Nei casi in cui si abbia continuità delle rotaie tra il ponte ed il rilevato a tergo delle spalle ad una o ad entrambe le estremità del ponte (ipotesi di assenza, ad uno o ad entrambi gli estremi del ponte, di apparecchi di dilatazione del binario) si produrranno effetti di intera-

zione tra binario e struttura tali da indurre forze longitudinali nella rotaia e nella sottostruttura del ponte (sistemi fondazione - pila - apparecchio di appoggio, fondazione - spalla - apparecchio di appoggio), e scorrimenti longitudinali tra binario e impalcato che interessano il mezzo di collegamento (ballast e/o attacco). In particolare, le azioni longitudinali dovute alla frenatura o all'avviamento andranno a scaricarsi per una parte sul rilevato posto a tergo della spalla ove la rotaia risulta essere continua e, per la parte restante, sulla sottostruttura del ponte. Inoltre, per effetto dell'inflexione sotto l'azione dei carichi verticali e delle variazioni termiche fra impalcato e rotaia, nonché della viscosità e del ritiro nelle strutture in c.a. e c.a.p., si produrranno delle azioni longitudinali sulla rotaia e sulla sottostruttura del ponte (appoggi, pile, etc.) a risultante complessivamente nulla.

Le suddette azioni longitudinali dovranno essere portate in conto nel progetto di tutti gli elementi della struttura (impalcato, apparecchi d'appoggio, pile, spalle, fondazioni, etc.), e dovranno essere tali da non compromettere le condizioni di servizio del binario (tensioni nella rotaia, scorrimenti binario-impalcato). Per la valutazione delle sollecitazioni determinate su ciascun impalcato dalle azioni di interazione dovrà considerarsi agente sull'estradosso dell'impalcato stesso una distribuzione uniforme di forze aventi come risultante, in intensità e verso, la generica reazione sul vincolo fisso indotta dagli effetti di interazione, tenendo ovviamente conto del verso delle varie forze, come precisato nel seguito. Nella valutazione di dette sollecitazioni dovranno considerarsi le differenze di quota fra estradosso impalcato, asse baricentrico e centro di rotazione dell'appoggio fisso.

Nel calcolo delle azioni longitudinali dovranno essere considerati, di norma, gli effetti di interazione binario-struttura prodotti da:

- frenatura ed avviamento dei treni;
- variazioni termiche della struttura e del binario;
- deformazioni dovute ai carichi verticali.

Gli effetti di interazione prodotti da viscosità e ritiro delle strutture in c.a. e c.a.p. potranno, normalmente, essere trascurati.

Si precisa che il calcolo degli effetti dell'interazione statica treno-binario-struttura non va condotto per strutture scatolari sotto binario e per impalcato di portata teorica inferiore a 20 m. Per essi, come forze orizzontali longitudinali, possono essere considerate le sole azioni prodotte da frenatura ed avviamento.

La rigidità del sistema appoggio/pile/fondazioni, da considerare per la valutazione degli effetti delle interazioni statiche, dovrà essere quella calcolata non considerando gli effetti dello scalzamento nel caso di pile in alveo.

#### VERIFICHE DI SICUREZZA SUL BINARIO

Al fine di garantire la sicurezza del binario rispetto a fenomeni di instabilità per compressione e rottura per trazione della rotaia, nonché rispetto ad eccessivi scorrimenti nel ballast, causa di un suo rapido deterioramento, occorre che vengano rispettati i seguenti limiti sull'incremento delle tensioni nel binario e sugli spostamenti relativi tra binario e estradosso dell'impalcato o del rilevato.

L'incremento massimo di tensione nella rotaia, causato dall'interazione binario-struttura prodotta dai carichi sarà assunto pari a:



$$\Delta\sigma_{c,\max} = 60 \text{ N/mm}^2 \quad (\text{per la compressione})$$

$$\Delta\sigma_{t,\max} = 70 \text{ N/mm}^2 \quad (\text{per la trazione})$$

Lo spostamento massimo consentito tra estradosso dell'impalcato o del rilevato e la faccia inferiore della traversa dovuto alle sole forze di avviamento e/o di frenatura sarà assunto pari a 5 mm.

Tali limiti sono validi per le seguenti condizioni di posa e di tracciato:

*Posa su ballast:*

- traverse in c.a.p.;
- rotaie UIC 60;
- raggio di curvatura planimetrico superiore a 1500 m sia sul ponte che per un tratto di linea della lunghezza di 100 m a tergo di entrambe le spalle;
- ballast consolidato, così come definito nella istruzione sulla Lunga Rotaia Saldata (LRS) indicata nel seguito;
- assenza di apparecchi di dilatazione del binario;
- buone condizioni di stabilità del rilevato nella zona di transizione.

*Attacco diretto per travate metalliche*

Ferma restando l'ipotesi di assenza di apparecchi di dilatazione del binario devono essere rispettate le seguenti prescrizioni:

- a partire dall'appoggio fisso e per  $0.15 L$ , sono disposti attacchi indiretti di tipo "K", con resistenza media di attrito corrispondente ad un serraggio pari a 15 kN per attacco;
- nella parte restante dell'impalcato, e dunque per  $0.85L$ , sono disposti attacchi elastici con resistenza media di attrito corrispondente ad un serraggio pari a 4 kN per attacco.

Qualora le caratteristiche dell'armamento e del tracciato sopra riportate non fossero rispettate, dovranno essere richiesti al Gestore dell'Infrastruttura i valori ammissibili dell'incremento delle tensioni nelle rotaie e dello spostamento.

Ove si operi nell'ambito del metodo di verifica agli Stati Limite la verifica di sicurezza del binario andrà condotta considerando la combinazione rara del metodo S.L.E., adottando per le azioni di cui al precedente punto E) coefficienti  $\psi_{oi}=1.0$  fermo restando i susposti limiti di incremento di tensione nella rotaia.

#### METODOLOGIA DI VALUTAZIONE DEGLI EFFETTI DI INTERAZIONE

Gli effetti dell'interazione binario-struttura in termini di azioni longitudinali trasmesse alla sottostruttura (reazioni vincolari negli appoggi fissi), tensioni supplementari nel binario e scorrimenti relativi binario-impalcato, saranno valutati mediante una serie di analisi di simulazione del comportamento del ponte soggetto alle azioni termiche ed ai carichi orizzontali e verticali dei convogli in transito, portando in conto la resistenza ai movimenti longitudinali del binario e la rigidità della struttura, secondo le indicazioni fornite dal Gestore dell'Infrastruttura.

Per quanto concerne la resistenza opposta dal binario agli scorrimenti longitudinali, in mancanza di appositi accertamenti sperimentali e di una modellazione ad essi più aderente, si potrà far riferimento al diagramma di Fig. 6.3.9a e Fig. 6.3.9b rispettivamente per i casi di posa dell'armamento su ballast e di posa diretta dell'armamento.



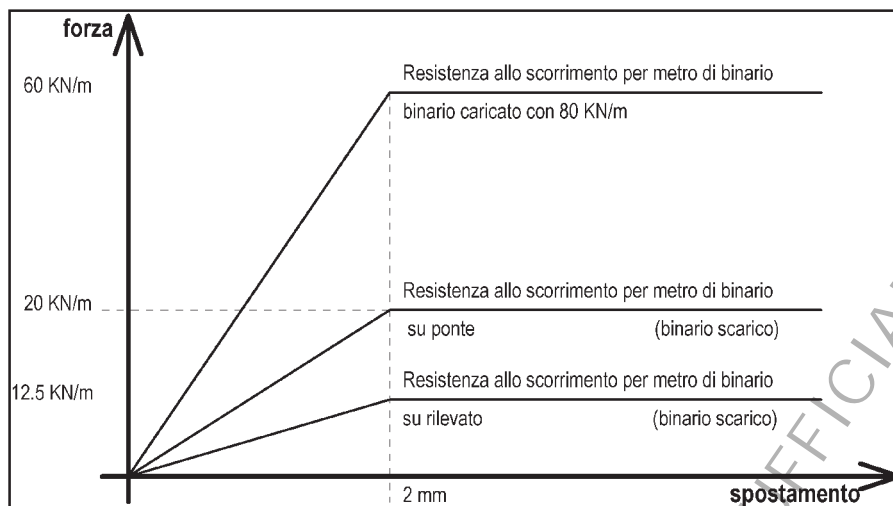


Fig. 6.3.9a - Legame forza-spostamento del ballast in direzione longitudinale.

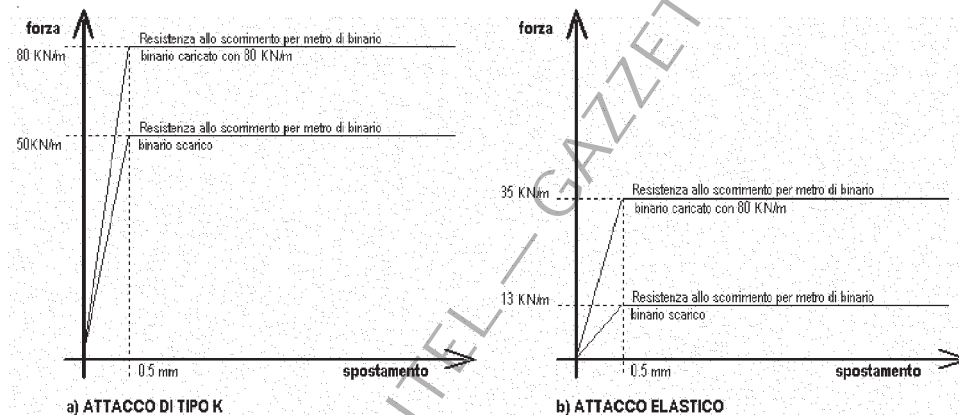


Fig. 6.3.9b - Resistenza allo scorrimento nel caso di posa diretta con attacco indiretto di tipo tradizionale e con attacco elastico con interasse nominale delle traverse di 0,60 m.

### F) Effetti aerodinamici associati al passaggio dei convogli ferroviari

Il passaggio dei convogli ferroviari induce sulle superfici situate in prossimità della linea ferroviaria (per esempio barriere antirumore) onde di pressione e depressione secondo gli schemi riportati nel seguito.

Le azioni possono essere schematizzate mediante carichi equivalenti agenti nelle zone prossime alla testa ed alla coda del treno.

I carichi equivalenti sono considerati valori caratteristici delle azioni.

In ogni caso, i valori delle azioni aerodinamiche dovranno essere cumulati con l'azione del vento così come definito al punto 3.3 delle presenti norme tecniche.

Per il dimensionamento di dettaglio delle opere il Gestore dell'Infrastruttura fornirà specifici criteri di analisi e verifiche con particolare riferimento ai fenomeni dinamici e di fatica cui le stesse risultano soggette.

## SUPERFICI VERTICALI PARALLELE AL BINARIO

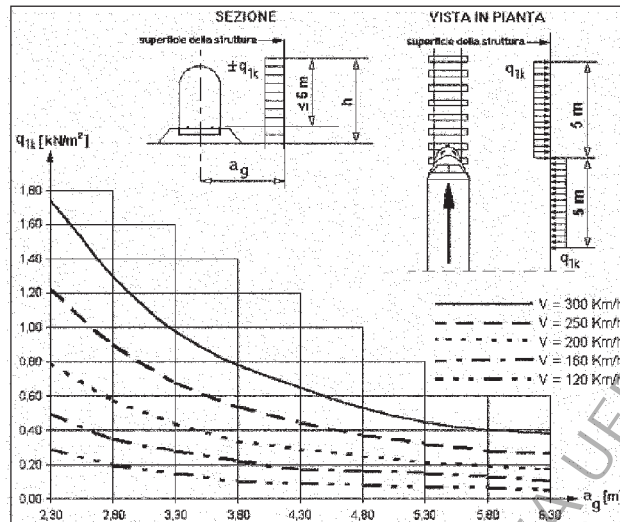


Fig. 6.3.10 - Valori caratteristici delle azioni  $q_{1k}$  per superfici verticali parallele al binario

I valori caratteristici dell'azione  $\pm q_{1k}$  relativi a superfici verticali parallele al binario sono forniti in Fig. 6.3.10.

I valori caratteristici sono relativi a treni con forme aerodinamiche sfavorevoli; per i casi di forme aerodinamiche favorevoli questi valori dovranno essere corretti per mezzo del fattore  $k_1$ , ove:

$k_1 = 0.85$  per convogli formati da carrozze con sagoma arrotondata;

$k_1 = 0.60$  per treni aerodinamici.

Se l'altezza di un elemento strutturale (o parte della sua superficie di influenza) è minore o eguale ad 1.0 m o se la larghezza è minore o eguale a 2.50 m, l'azione  $q_{1k}$  deve essere incrementata del fattore  $k_2 = 1.3$ .

## SUPERFICI ORIZZONTALI AL DI SOPRA DEL BINARIO

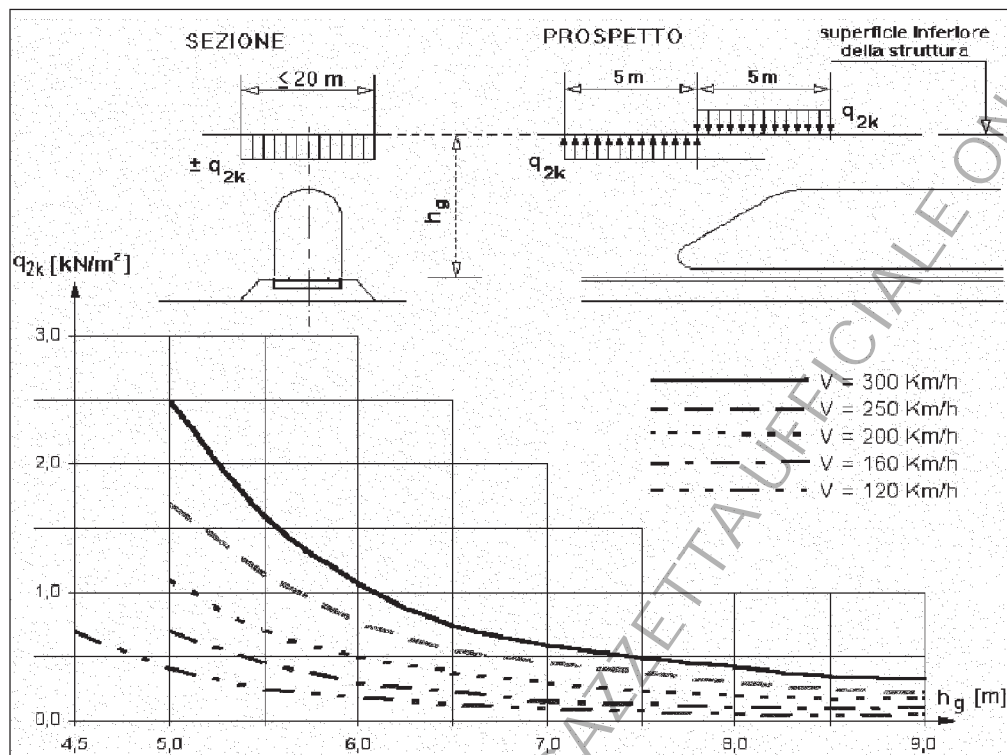


Fig. 6.3.11 - Valori caratteristici delle azioni  $q_{2k}$  per superfici orizzontali al di sopra del binario

I valori caratteristici dell'azione  $\pm q_{2k}$  relative a superfici orizzontali al di sopra del binario, sono forniti in Fig. 6.3.11.

La larghezza d'applicazione del carico per gli elementi strutturali da considerare si estende sino a 10 m da ciascun lato a partire dalla mezzeria del binario.

Per convogli transitanti in due direzioni opposte le azioni saranno sommate. Nel caso di presenza di più binari andranno considerati solo due binari.

Anche l'azione  $q_{2k}$  andrà ridotta del fattore  $k_1$ , in accordo a quanto previsto nel precedente punto (SUPERFICI VERTICALI PARALLELE AL BINARIO).

Le azioni agenti sul bordo di elementi nastroforni che attraversano i binari, come ad esempio le passerelle, possono essere ridotte con un fattore pari a 0.75 per una larghezza fino a 1.50 m.

## SUPERFICI ORIZZONTALI ADIACENTI IL BINARIO

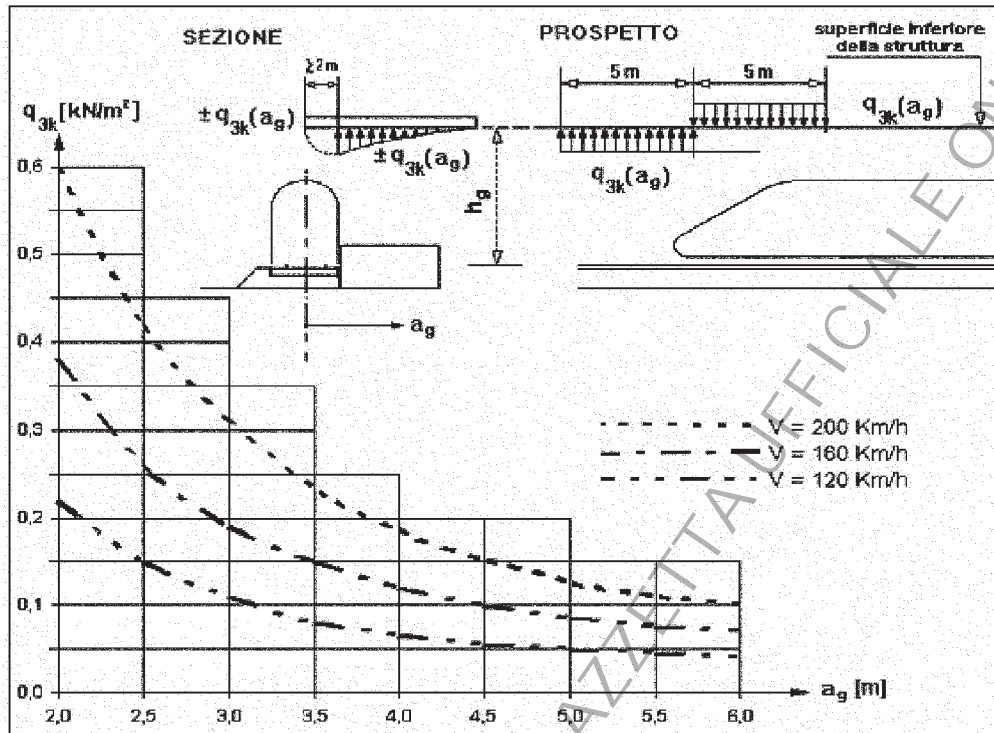


Fig. 6.3.12 - Valori caratteristici delle azioni  $q_{3k}$  per superfici orizzontali adiacenti il binario

I valori caratteristici dell'azione  $\pm q_{3k}$ , relativi a superfici orizzontali adiacenti il binario, sono forniti in Fig. 6.3.12. e si applicano indipendentemente dalla forma aerodinamica del treno.

Per tutte le posizioni lungo le superfici da progettare,  $q_{3k}$  si determinerà come una funzione della distanza  $a_g$  dall'asse del binario più vicino. Le azioni saranno sommate, se ci sono binari su entrambi i lati dell'elemento strutturale da calcolare.

Se la distanza  $h_g$  supera i 3.80 m l'azione  $q_{3k}$  può essere ridotta del fattore  $k_3$ :

$$k_3 = \frac{(7.5 - h_g)}{3.7} \quad \text{per } 3.8 \text{ m} < h_g < 7.5 \text{ m};$$

$$k_3 = 0 \quad \text{per } h_g \geq 7.5 \text{ m},$$

dove  $h_g$  rappresenta la distanza dal P.F. alla superficie inferiore della struttura.

## STRUTTURE CON SUPERFICI MULTIPLE A FIANCO DEL BINARIO SIA VERTICALI CHE ORIZZONTALI O INCLINATE

I valori caratteristici dell'azione  $\pm q_{4k}$ , sono forniti in Fig. 6.3.13 e si applicano ortogonalmente alla superficie considerata. Le azioni sono determinate secondo quanto detto nel precedente punto (SUPERFICI VERTICALI PARALLELE AL BINARIO) adottando una distanza fittizia dal binario pari a:

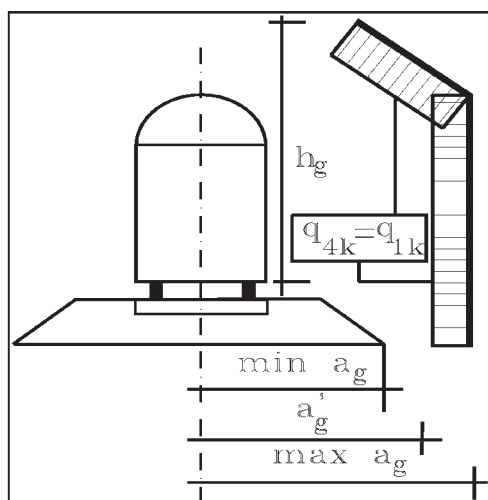


Fig. 6.3.13 - Definizione della distanza  $\max a_g$  e  $\min a_g$  dal centro del binario

$$a'_g = 0.6 \min a_g + 0.4 \max a_g$$

Le distanze  $\min a_g$ ,  $\max a_g$  sono indicate in Fig. 6.3.13.

Nei casi in cui  $\max a_g > 6$  m si adotterà  $\max a_g = 6.0$  m

I coefficienti  $k_1$  e  $k_2$  sono gli stessi definiti al punto precedente (SUPERFICI VERTICALI PARALLELE AL BINARIO).

$$a'_g = 0.6 \min a_g + 0.4 \max a_g$$

Le distanze  $\min a_g$ ,  $\max a_g$  sono indicate in Fig. 6.3.13.

Nei casi in cui  $\max a_g > 6$  m si adotterà  $\max a_g = 6.0$  m

SUPERFICI CHE CIRCONDANO INTEGRALMENTE IL BINARIO PER LUNGHEZZE SUPERIORI A 15-20 M

In questo caso, tutte le azioni si applicheranno indipendentemente dalla forma aerodinamica del treno nella seguente maniera:

- sulle superfici verticali  $\pm k_4 \cdot q_{1k}$ , per tutta l'altezza dell'elemento, con:
  - $q_{1k}$  determinato in accordo con il punto (SUPERFICI ORIZZONTALI ADIACENTI IL BINARIO) e  $k_4 = 2$ ;
- sulla superficie orizzontale  $\pm k_5 \cdot q_{2k}$ , con:
  - $q_{2k}$  determinato in accordo con il punto (SUPERFICI ORIZZONTALI AL DI SOPRA DEL BINARIO);
  - $k_5 = 2.5$  se la struttura racchiude un solo binario;
  - $k_5 = 3.5$  se la struttura racchiude due binari.

### G) Azioni sismiche

Valgono in merito tutte le prescrizioni definite dalla presente norma integrate da eventuali ulteriori disposizioni del Gestore dell'Infrastruttura.

### 6.3.1.2.3 AZIONI ECCEZIONALI

#### *Azioni derivanti dall'esercizio ferroviario*

Il Gestore dell'Infrastruttura preciserà gli scenari derivanti dall'esercizio ferroviario per i quali la robustezza del sistema strutturale deve essere analizzata.

#### ROTTURA DELLA CATENARIA

Si dovrà considerare l'eventualità che si verifichi la rottura della catenaria nel punto più sfavorevole per la struttura del ponte. La forza trasmessa alla struttura in conseguenza di un simile evento si considererà come una forza di natura statica agente in direzione parallela all'asse dei binari, di intensità pari a  $\pm 20$  kN e applicata sui sostegni alla quota del filo.

In funzione del numero di binari presenti sull'opera si assumerà la rottura simultanea di:

- 1 catenaria per ponti con un binario;
- 2 catenarie per ponti con un numero di binari compreso fra 2 e 6;
- 3 catenarie per ponti con più di sei binari.

Ai fini delle verifiche saranno considerate rotte le catenarie che determinano l'effetto più sfavorevole.

#### DERAGLIAMENTO AL DI SOPRA DEL PONTE

In alternativa ai modelli di carico verticale da traffico ferroviario, ai fini della verifica della struttura si dovrà tenere conto della possibilità che un locomotore o un carro pesante deragli, esaminando separatamente le due seguenti situazioni di progetto:

Caso 1: Si considerano due carichi verticali lineari  $q_{A1d}=50$  kN/m (comprensivi dell'effetto dinamico) ciascuno agente longitudinalmente su una lunghezza di 6.40 m.

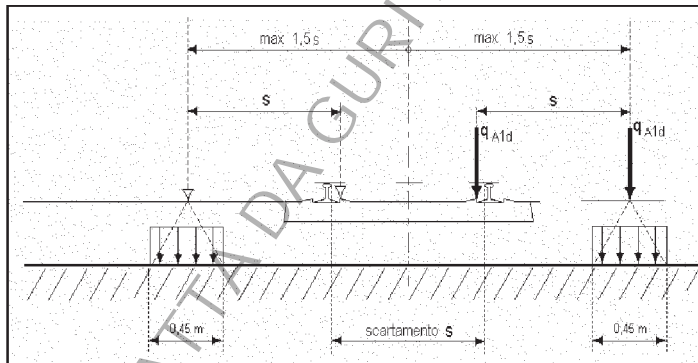


Fig. 6.3.14 - Caso 1

Trasversalmente i carichi distano fra loro di  $S$  (scartamento del binario) e possono assumere tutte le posizioni comprese entro i limiti indicati in Fig. 6.3.14.

Per questa condizione sono tollerati danni locali, purché possano essere facilmente riparati, mentre sono da evitare danneggiamenti delle strutture portanti principali.

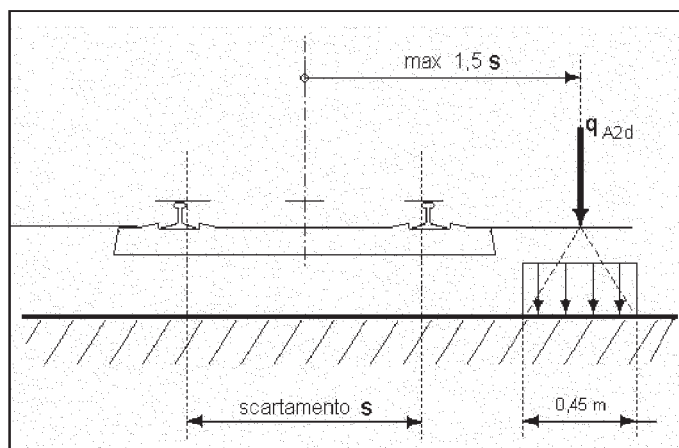


Fig. 6.3.15 - Caso 2

Caso 2: Si considera un unico carico lineare  $q_{A2d}=80$  kN/m esteso per 20 m e disposto con una eccentricità massima, lato esterno, di  $1,5 s$  rispetto all'asse del binario (Fig. 6.3.15). Per questa condizione convenzionale di carico andrà verificata la stabilità globale dell'opera, come il ribaltamento d'impalcato, il collasso della soletta, etc.

Per impalcati metallici con armamento diretto, il caso 2 dovrà essere considerato solo per le verifiche globali.

#### DERAGLIAMENTO AL DI SOTTO DEL PONTE

Nel posizionamento degli elementi strutturali in adiacenza della ferrovia, ad eccezione delle gallerie artificiali a parete continua, occorre prevedere delle distanze minime rispetto al binario in modo da ridurre gli effetti conseguenti ad una simile evenienza. A tal fine, in Fig. 6.3.16 sono individuate delle zone di rispetto la cui ampiezza è fornita dalla distanza "a" dall'asse del binario più vicino, misurata perpendicolarmente all'asse del binario medesimo; per tali zone sono previste differenti caratteristiche costruttive. In particolare, per linee alimentate in corrente continua, si individuano:

**ZONA F** - avente  $a \leq 3,5$  m, caratterizzata da inedificabilità assoluta;

**ZONA G<sub>1</sub>** - avente  $3,5 < a \leq 4,0$  m in tale zona sono da prevedersi setti continui con spessore minimo  $S=100$  cm e larghezza  $L$  almeno uguale al 60% della larghezza dell'impalcato sovrappassante la ferrovia con un minimo di  $L=4,0$  m;

**ZONA G<sub>2</sub>** - avente  $4,0 < a \leq 4,50$  m; in tale zona sono consentite, le tipologie ammesse nella fascia precedente con spessore minimo pari a  $S=80$  cm, e la realizzazione di pilastri massicci di dimensione minima pari a 150 cm nella direzione parallela e 100 cm nella direzione ortogonale ai binari;

**ZONA G<sub>3</sub>** - avente  $a > 4,50$  m; in tale zona sono consentite, in aggiunta alle tipologie ammesse nelle fasce precedenti, le realizzazioni di pilastri isolati.

Per le linee alimentate in corrente alternata, oltre a quanto sopra specificato, occorrerà effettuare le verifiche di franco elettrico orizzontale del circuito di ritorno della T.E. per quanto riguarda l'ubicazione degli elementi strutturali.



In nessun caso sono ammesse pile incernierate alla base.

Ove un sostegno interessi più zone, lo stesso andrà dimensionato sulla base delle prescrizioni più restrittive (parte "A" dell'esempio in Fig. 6.3.16).

Qualora le opere siano ubicate in zone interessate da piani regolatori di stazione o da tratti di linea in base ai quali sia previsto l'aumento del numero dei binari, l'ampiezza delle luci e la loro disposizione dovranno essere valutate in modo da consentire l'attuazione delle future sistemazioni, senza restrizioni.

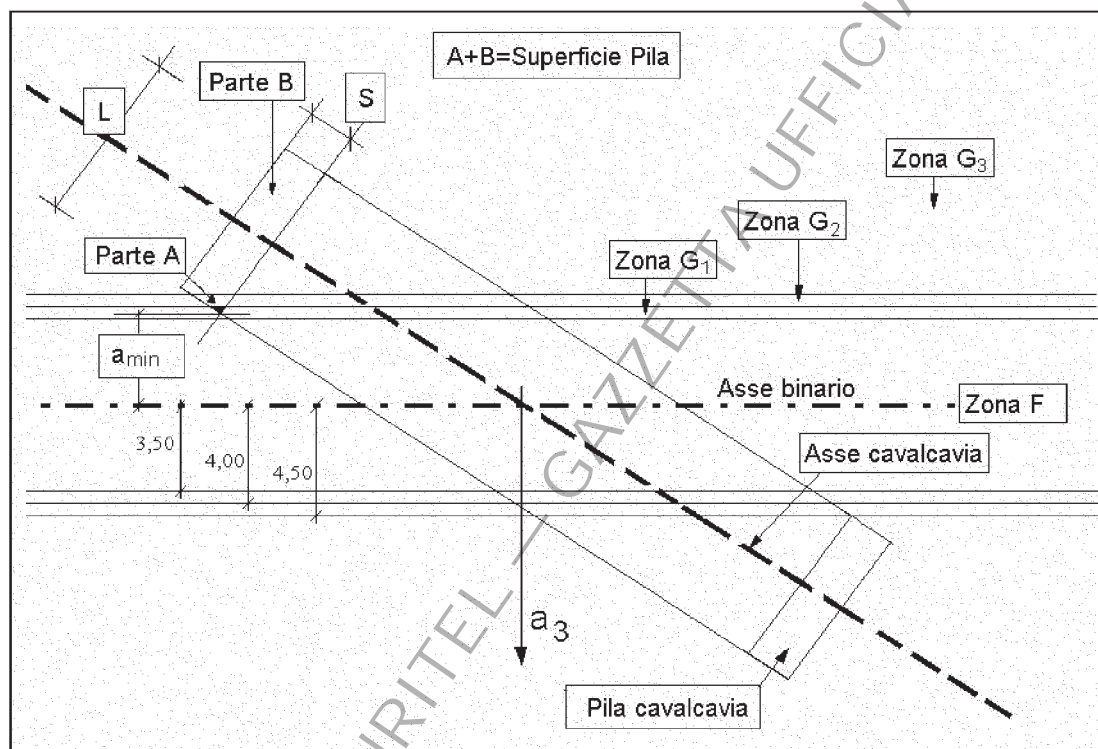


Fig. 6.3.16 - Zone di rispetto orizzontali

Le azioni prodotte dal treno deragliato sugli elementi verticali di sostegno adiacenti la sede ferroviaria sono indicate al punto 4.3.5.

#### *Azioni derivanti da altri vettori*

##### URTI DA VETTORI STRADALI

I piedritti dei ponti ubicati a distanza minore o uguale a 5.0 m dalla sede stradale, dovranno essere protetti contro il pericolo di urti di veicoli stradali, mediante adeguate opere chiaramente destinate alla protezione dei piedritti stessi.

In ogni caso, gli elementi di sostegno verticale dovranno essere progettati in modo da resistere all'azione delle forze statiche indicate al punto 4.3.4.1

Gli impalcati di ponti ferroviari sovrappassanti strade con un franco inferiore a 5,5 m dovranno essere verificati per le due condizioni di carico seguenti:

- a) una forza concentrata statica orizzontale di 1000 kN concomitante con una analoga verticale di 500 kN, entrambe applicate in un punto qualsiasi dell'intradosso dell'impalcato;
- b) una forza statica orizzontale, ripartita su una impronta di 0.30 x 0.30 m, da applicarsi in un punto qualsiasi delle superfici laterali esterne dell'impalcato, avente intensità pari a:
- 200 kN per altezza del punto di applicazione, misurato dal piano stradale  $\leq 5.0$  m;
  - 100 kN per altezza del punto di applicazione, misurato dal piano stradale di 8.0 m (con interpolazione lineare per altezze intermedie).

Con la condizione di carico a) andrà eseguita la verifica della stabilità globale dell'impalcato nel suo insieme inteso come corpo rigido. Con la condizione di carico b) andrà eseguita la verifica delle singole parti strutturali, accettando danni molto localizzati purché facilmente riparabili.

Qualora non sia possibile garantire le condizioni sopradette bisognerà prevedere, d'intesa con il Gestore dell'Infrastruttura, opportune strutture indipendenti dagli impalcato e poste immediatamente a ridosso dello stesso, capaci di sopportare le forze di cui alla lettera a).

#### 6.3.1.2.4 AZIONI INDIRETTE

##### A) *Distorsioni*

Le distorsioni, quali ad esempio i cedimenti vincolari artificialmente provocati e non, sono da considerarsi azioni permanenti. Nei ponti in c.a., c.a.p. e a struttura mista i loro effetti vanno valutati tenendo conto dei fenomeni di viscosità.

Nel caso di ponti a travata continua andrà ipotizzato che una qualsiasi delle fondazioni, da individuarsi nel modo più sfavorevole a seconda della verifica che si sta eseguendo, subisca un cedimento differenziale rispetto a quelle adiacenti; tale cedimento non potrà mai risultare inferiore a  $1/5000$  della luce media fra le due campate adiacenti la fondazione in esame.

In ogni caso, nell'analisi di deformabilità delle fondazioni, i cedimenti differenziali "δ" fra le fondazioni adiacenti, calcolati considerando agenti tutte le azioni permanenti con il loro valore caratteristico, dovranno rispettare i seguenti limiti:

$$\delta \leq \frac{L_{med}}{1000} \quad \text{per travi appoggiate;}$$

$$\delta \leq \frac{L_{med}}{3000} \quad \text{per travi continue,}$$

dove  $L_{med}$  = luce media delle campate poggianti sulla fondazione in esame.

##### B) *Ritiro e viscosità*

I coefficienti di ritiro e viscosità finali, salvo sperimentazione diretta, sono quelli indicati nelle norme tecniche vigenti.

Qualora si debba provvedere al calcolo dell'ampiezza dei giunti e della corsa degli apparecchi di appoggio, gli effetti del ritiro e della viscosità dovranno essere valutati incrementando del 50% i valori di cui al precedente capoverso.

### C) Resistenze parassite nei vincoli

In ciascun apparecchio d'appoggio mobile la reazione parassita è pari al prodotto della reazione verticale associata ai carichi verticali, permanenti e mobili, per il coefficiente di attrito " f " (da assumere in conformità a quanto prescritto dal Gestore dell'Infrastruttura). In particolare, nel seguito si adotterà la seguente nomenclatura:

$V_g$  = Reazione verticale massima associata ai carichi permanenti.

$V_q$  = Reazione verticale massima associata ai carichi mobili dinamizzati;

Per il dimensionamento degli apparecchi d'appoggio occorre considerare la massima reazione associata a questi effetti.

Per gli elementi sottostanti, spalle e pile, salvo valutazioni più accurate, dovrà considerarsi:

PER VIADOTTI A TRAVI SEMPLICEMENTE APOGGIATE:

- Spalle:  $F_a = f \cdot (V_g + V_q)$ ;

- Pile: facendo riferimento all'apparecchio d'appoggio maggiormente caricato fra i due presenti sulla pila, si considererà agente  $F_a = f \cdot (0.2 \cdot V_g + V_q)$

PER PONTI A TRAVE CONTINUA:

In corrispondenza di ciascun apparecchio d'appoggio mobile si considererà agente  $F_a = f \cdot (V_g + 0.5 \cdot V_q)$

In corrispondenza di ciascun apparecchio fisso, dovendosi considerare l'eventualità, qualora più sfavorevole, che gli apparecchi di appoggio mobili di una stessa opera abbiano coefficienti di attrito " f " diversi tra loro, in assenza di dati sperimentali si ammetterà che alcuni appoggi abbiano un coefficiente di attrito pari alla metà di quello massimo ipotizzato.

Sulla base di tale ipotesi e con riferimento ai simboli della Fig. 6.3.17, sull'apparecchio d'appoggio fisso andrà considerata agente la seguente forza:

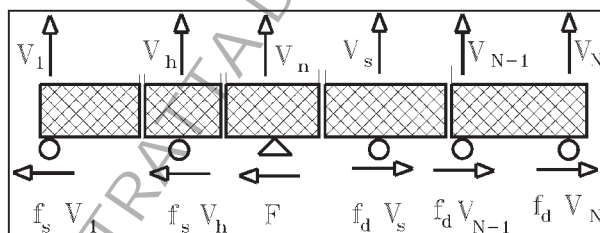


Fig. 6.3.17 - Resistenze parassite nei vincoli nel caso di travi continue

$$F = \sum_{h=1}^{n-1} f_s \cdot V_{gh} - \sum_{s=n+1}^N f_d \cdot V_{gs}$$

i coefficienti d'attrito  $f_s$  ed  $f_d$  si assumeranno considerando la più sfavorevole delle seguenti espressioni:

$$I) \begin{cases} f_s = 0.5 \cdot f \\ f_d = f \end{cases} \quad II) \begin{cases} f_s = f \\ f_d = 0.5 \cdot f \end{cases}$$

$V_{gh}$  e  $V_{gs}$  rappresentano le reazioni dei diversi appoggi mobili relativi alle sole azioni permanenti.

### 6.3.1.3 Particolari prescrizioni per le verifiche

Per tutto quanto non espressamente indicato nel presente paragrafo o non precisato nel documento nel suo complesso si rimanda alle specifiche predisposte dal Gestore dell'Infrastruttura

#### 6.3.1.3.1 CRITERI DI COMBINAZIONE DEI TRENI DI CARICO E DELLE AZIONI DA ESSI DERIVATE NEL CASO DI PIÙ BINARI

##### *Numero di binari*

Ciascun ponte dovrà essere progettato per il maggior numero di binari geometricamente compatibile con la larghezza dell'impalcato, a prescindere dai binari effettivamente presenti.

Le Autorità competenti specificheranno, in questo caso, il valore minimo da considerare per l'interbinario.

##### *Numero di treni contemporanei*

Nella progettazione dei ponti andrà considerata l'eventuale contemporaneità di più treni, secondo quanto previsto nella Tab. 6.3.III. Considerando, in genere, sia il traffico normale che il traffico pesante.

Tab. 6.3.III - Carichi mobili in funzione del numero di binari presenti sul ponte

Numero di binari	Binari carichi	Traffico normale		Traffico pesante <sup>(2)</sup>
		caso a <sup>(1)</sup>	caso b <sup>(1)</sup>	
1	primo	1.0 (LM 71"+SW/0")	-	1.0 SW/2
	primo	1.0 (LM 71"+SW/0")	-	1.0 SW/2
2	secondo	1.0 (LM 71"+SW/0")	-	1.0 (LM 71"+SW/0")
	primo	1.0 (LM 71"+SW/0")	0.75 (LM 71"+SW/0")	1.0 SW/2
≥ 3	secondo	1.0 (LM 71"+SW/0")	0.75 (LM 71"+SW/0")	1.0 (LM 71"+SW/0")
	Altri	-	0.75 (LM 71"+SW/0")	-

<sup>(1)</sup> LM71"+SW/0 significa considerare il più sfavorevole fra i treni LM 71, SW/0

<sup>(2)</sup> Salvo i casi in cui sia esplicitamente escluso

Per strutture con 3 o più binari dovranno considerarsi due distinte condizioni:

- la prima che prevede carichi solo due binari (primo e secondo) considerando gli effetti peggiori tra il caso "a" ed il traffico pesante;
- la seconda che prevede tutti i binari carichi con l'entità del carico corrispondente a quello fissato nel caso "b".

In generale, come "primo" binario si intende quello su cui disporre il treno più pesante per avere i massimi effetti sulla struttura. Per "secondo" binario si intende quello su cui viene disposto il secondo treno per avere, congiuntamente con il primo, i massimi effetti sulla struttura; pertanto, il "primo" e il "secondo" binario possono anche non essere contigui nel caso di ponti con 3 o più binari.

Qualora la presenza del secondo treno o, eventualmente, dei successivi, riduca l'effetto in esame, essi non vanno considerati presenti.

Per le verifiche delle inflessioni sul piano verticale e dei limiti di vibrazione dell'impalcato di cui al punto 1.7.4.2 andrà considerato un solo binario carico, qualunque sia il numero effettivo dei binari.

Tutti gli effetti delle azioni dovranno determinarsi con i carichi e le forze disposti nelle posizioni più sfavorevoli. Azioni che producano effetti favorevoli saranno trascurate (ad eccezione dei casi in cui si considerino i treni di carico SW i quali debbono considerarsi applicati per l'intera estensione del carico)<sup>(6)</sup>.

#### ***Simultaneità delle azioni da traffico - valori caratteristici delle azioni combinate in gruppi di carichi***

Gli effetti dei carichi verticali dovuti alla presenza dei convogli vanno sempre combinati con le altre azioni derivanti dal traffico ferroviario, adottando i coefficienti indicati in Tab. 6.3.IV.

Il carico verticale, nel caso di ponti con più binari, è quello che si ottiene con i treni specificati nella Tab. 6.3.III.

Nella valutazione degli effetti di interazione, alle azioni conseguenti all'applicazione dei carichi da traffico ferroviario si adotteranno gli stessi coefficienti parziali dei carichi che li generano.

---

<sup>(6)</sup> Tale indicazione vuole intendere che nella definizione del caricamento del ponte mentre per il treno di carico LM 71 è possibile procedere alla segmentazione del carico, caricando solo le zone del ponte che contribuiscono ad accrescere la caratteristica di sollecitazione cercata e lasciando scarico il resto (eliminazione degli effetti favorevoli), con i modelli di carico SW tale segmentazione non è possibile ed il carico va considerato nella sua interezza, come un unico elemento inscindibile.

Tab. 6.3.IV - Valutazione dei carichi da traffico

TIPO DI CARICO		Azioni verticali		Azioni orizzontali			COMMENTI
Riferimento		6.3.1.1.2 A)	6.3.1.1.2 A)	6.3.1.1.2 C)	6.3.1.1.2 C)	6.3.1.1.2 C)	
Gruppo di carico		Carico Verticale <sup>(1)</sup>	Treno scarico <sup>(1)</sup>	Frenatura ed avviamento	Centrifuga	Serpeggio	
Gruppi	gr. 1	1.0	-	0.5 (0.0)	1.0 (0.0)	1.0 (0.0)	massima azione verticale e laterale
	gr. 2	-	1.0	0.0	1.0 (0.0)	0.5 (0.0)	stabilità laterale
Di	gr. 3	1.0 (0.7)	-	1.0	0.5 (0.0)	0.5 (0.0)	massima azione longitudinale
Carico <sup>(2)</sup>	gr. 4	0.8	-	0.5 (0.0)	1.0	1.0 (0.0)	massima azione laterale
	gr. 5	0.5	-	0.5 (0.0)	0.5 (0.0)	1.0	effetti locali laterali
	gr. 6	0.8 (0.6; 0.4)	-	0.8 (0.6; 0.4)	0.8 (0.6; 0.4)	0.8 (0.6; 0.4)	fessurazione

Azione dominante

(1) Includendo tutti i fattori ad essi relativi ( $\Phi, \alpha$ , etc..)

(2) La simultaneità di due o tre valori caratteristici interi (assunzione di diversi coefficienti pari ad 1), sebbene improbabile, è stata considerata come semplificazione per i gruppi di carico 1, 2, 3 e 4, senza che ciò abbia significative conseguenze progettuali.

I valori fra parentesi indicati nella Tab. 6.3.IV vanno assunti quando l'azione risulta favorevole nei riguardi della verifica che si sta svolgendo.

Nel caso di ponti con due o più binari, le azioni orizzontali saranno quelle che corrispondono a due soli binari caricati.

Il gruppo 6 è da considerarsi esclusivamente per le verifiche a fessurazione. I valori indicati fra parentesi si assumeranno pari a: (0.6) per impalcati con 2 binari caricati e (0.4) per impalcati con tre o più binari caricati.

**Ulteriori valori rappresentativi delle azioni da traffico ferroviario****VALORI RARI E FREQUENTI DELLE AZIONI DA TRAFFICO FERROVIARIO**

Le azioni derivanti da ciascuno dei gruppi di carico definiti nella Tab. 6.3.V sono da intendersi come un'unica azione caratteristica da utilizzarsi nella definizione dei valori rari e frequenti di cui al punto 1.7.4.2.1.

**VALORI QUASI-PERMANENTI DELLE AZIONI DA TRAFFICO FERROVIARIO**

I valori quasi permanenti delle azioni da traffico ferroviario possono assumersi uguali a 0.

**Azioni da traffico ferroviario in situazioni transitorie**

Nelle verifiche di progetto per situazioni transitorie dovute alla manutenzione dei binari o del ponte, i valori caratteristici delle azioni da traffico, caso per caso, sono da concordarsi con l'autorità ferroviaria.

**6.3.1.3.2 VERIFICHE ALLE TENSIONI**

Nel caso si proceda secondo il metodo alle tensioni vanno comunque soddisfatti i requisiti concernenti le deformazioni e le vibrazioni e vanno eseguite le verifiche relative alla fessurazione di elementi in c.a. e c.a.p. e le verifiche a fatica.

**Combinazioni di carico**

Le combinazioni di carico da considerare per le verifiche alle tensioni sono almeno quelle che si ottengono applicando i coefficienti riportati nella Tab. 6.3.V dove le grandezze indicate hanno il seguente significato:

$G_k$  = Valore caratteristico delle azioni permanenti: peso proprio, permanenti portati, altre azioni permanenti. Per la spinta delle terre, se favorevole, andrà considerato un fattore riduttivo pari a 0,6;

$P_k$  = Valore caratteristico della forza di precompressione e degli effetti dei cedimenti impressi appositamente introdotti in progetto;

$I_k$  = Valore caratteristico delle azioni indirette: distorsioni (a esclusione dei cedimenti impressi), ritiro, viscosità, resistenze parassite nei vincoli;

$Q_k$  = Valore caratteristico delle azioni legate al transito dei treni. Sono le azioni che corrispondono ad uno dei gruppi della Tab. 6.3.IV;

$T_k$  = Valore caratteristico delle azioni dovute alle variazioni termiche uniformi e differenziali combinate tra loro con i criteri indicati al punto 6.3.1.1.2 D);

$W_k$  = Valore caratteristico delle azioni del vento valutate come al punto 6.3.1.1.2 D);

$A_k$  = Valore caratteristico delle azioni eccezionali valutate come al punto 6.3.1.2.3, ad eccezione delle azioni sismiche.

Mentre le combinazioni da TA1 a TA4 vanno effettuate considerando tutti i gruppi di carico da 1 a 5 di cui alla Tab 6.3.V, la combinazione TA5, relativa alla fessurazione, va effettuata portando in conto il solo gruppo di carico 6 della tabella di cui sopra.



Tab. 6.3.V - Combinazioni delle azioni per il metodo delle Tensioni Ammissibili

COMBINAZIONE	AZIONE						
	$G_k$	$P_k$	$I_k$	$Q_k$	$T_k$	$W_k$	$A_k$
TA1	1.0	1.0	1.0	1.0 <sup>(1)</sup>	0.6 <sup>(1)</sup>	0.6 <sup>(1)</sup>	0.0
TA2	1.0	1.0	1.0	0.8 <sup>(1)</sup>	1.0 <sup>(1)</sup>	0.6 <sup>(1)</sup>	0.0
TA3	1.0	1.0	1.0	0.0	0.6 <sup>(1)</sup>	1.0 <sup>(1)</sup>	0.0
TA4	0,75	1.0	1.0	0.7 <sup>(1)(2)</sup>	0.4 <sup>(1)</sup>	0.4 <sup>(1)</sup>	1.0
TA5	1.0	1.0	1.0	1.0 <sup>(1)</sup>	0.6 <sup>(1)</sup>	0.5 <sup>(1)</sup>	0.0

<sup>(1)</sup> Tale valore non andrà considerato ove fornisca un contributo favorevole alla verifica

<sup>(2)</sup> Ove si consideri il deragliamento sull'impalcato del ponte, tale valore dovrà assumersi nullo

La verifica a ribaltamento da operare con la combinazione TA4 dovrà fornire un coefficiente di sicurezza non inferiore a 2.

Per la verifica delle barriere antirumore andrà considerata la peggiore condizione tra TA1 e TA3 precisando che con  $Q_k$  si intendono gli effetti aerodinamici associati al transito dei treni.

Si precisa, infine, che per le barriere antirumore, per i relativi attacchi e per le strutture di supporto, come per tutte le strutture in fase di montaggio e varo, dovrà essere considerata anche la condizione di carico ad "opera scarica".

Particolari requisiti concernenti lo stato tensionale potranno essere definiti dal Gestore dell'Infrastruttura

#### 6.3.1.3.3 VERIFICHE AGLI S.L.U. E S.L.E.

Per le verifiche agli stati limite ultimi si adottano i valori dei coefficienti parziali in Tab. 6.3.VI e i coefficienti di combinazione  $\psi_0$  in Tab. 6.3.VII

**Tab. 6.3.VI - Coefficienti parziali per le azioni - S.L.U.**

Azione	Simbolo	Situazione	
		P/T	E
Azioni permanenti quali: peso proprio di elementi strutturali e non (escluso il ballast), azioni derivanti dal terreno, dalle acque di falda, dalle acque superficiali, ritiro, viscosità, cedimenti (1)			
sfavorevole:	$\gamma_{Gsup}^{(1)}$	1.40	1.00
favorevole:	$\gamma_{Ginf}^{(1)}$	1.00	1.00
Azione permanente: BALLAST	$\gamma_{GBsup}$	1.80	1.00
	$\gamma_{GBinf}$	1.00	1.00
Precompressione(2)	$\gamma_{Psup}$	1.20	1.00
	$\gamma_{Pinf}$	0.90	1.00
Azione da traffico(3)			
favorevole:	$\gamma_Q$	0.00	0.00
sfavorevole:		1.50	1.00
Altre azioni variabili			
favorevoli:	$\gamma_Q$	0.00	0.00
sfavorevoli:		1.50	1.00
Azioni eccezionali e Azioni Sismiche	$\gamma_E$		1.00

**P** = Persistenti = situazione relative ad azioni correnti.

**T** = Transitorie = situazione relativa ad azioni di breve durata, da assumere in generale nulle, salvo casi specifici, da concordare con il Gestore dell'Infrastruttura.

**E** = Eccezionali = situazione relativa ad azioni eccezionali.

(1) Nei casi in cui la generica azione può fornire dei contributi che incrementano o decrementano l'azione di progetto introdotta nella verifica, occorrerà considerare il coefficiente  $\gamma_{sup}$  quando il suo contributo incrementa l'azione di progetto (contributo sfavorevole) ed il coefficiente  $\gamma_{inf}$  quando il suo contributo diminuisce l'azione di progetto (contributo favorevole).

(2) Quando lo stato di coazione è indotto per il tramite di deformazioni imposte alla struttura, si applicano gli stessi coefficienti parziali previsti per la precompressione.

(3) Le componenti delle azioni da traffico sono introdotte in combinazione considerando uno dei gruppi di carico  $g_i$ .

Per le verifiche dell'equilibrio statico (Ribaltamento impalcato, equilibrio globale delle spalle, etc.), le componenti favorevoli e sfavorevoli delle azioni debbono essere considerate come azioni individuali e, in mancanza di ulteriori specifiche, le componenti favorevoli dovranno essere moltiplicate rispettivamente per  $\gamma = 0.9$  e le componenti sfavorevoli per  $\gamma = 1.8$ .

Per le verifiche agli stati limite d'esercizio si adottano i valori dei coefficienti parziali in Tab. 6.3.VII.

Per la valutazione degli effetti dell'interazione si usano gli stessi coefficienti  $\psi$  adottati per le azioni che provocano dette interazioni e cioè: temperatura, carichi verticali da traffico ferroviario, frenatura.

**Tab. 6.3.VII - Coefficienti di combinazione  $\psi$  delle azioni.**

Azioni		$\psi_0$	$\psi_1$	$\psi_2$
AZIONI SINGOLE DA TRAFFICO	Carico sul rilevato a tergo delle spalle	0.80	0.80 (0.6; 0.4) <sup>(1)</sup>	0.0
	Azioni aerodinamiche generate dal transito dei convogli	0.80	0.80	0.0
GRUPPI DI CARICO	$gr_1$	0.80 <sup>(2)</sup>	0.80 (0.6; 0.4) <sup>(1)</sup>	0.0
	$gr_2$	1.00 <sup>(2)</sup>	-	-
	$gr_3$	0.80 <sup>(2)</sup>	0.80 (0.6; 0.4) <sup>(1)</sup>	0.0
	$gr_4$	0.80 <sup>(2)</sup>	0.80 (0.6; 0.4) <sup>(1)</sup>	0.0
	$gr_5$	0.80 <sup>(2)</sup>	0.80 (0.6; 0.4) <sup>(1)</sup>	0.0
AZIONI DEL VENTO	$F_{wk}$	0.60	0.50	0.0
AZIONI TERMICHE	$T_k$	0.60	0.60	0.50

<sup>(1)</sup> 0.80 se è carico solo un binario, 0.60 se sono carichi due binari e 0.40 se sono carichi tre o più binari

<sup>(2)</sup> Quando come azione di base venga assunta quella del vento, i coefficienti  $\psi_0$  relativi ai gruppi di carico delle azioni da traffico vanno assunti pari a 0.0

In casi particolari, espressamente indicati dal Gestore dell'Infrastruttura, in luogo dei gruppi delle azioni da traffico ferroviario definiti in Tab. 6.3.IV possono considerarsi le singole azioni con i coefficienti di combinazione indicati in Tab. 6.3.VIII.

**Tab. 6.3.VIII - Ulteriori coefficienti di combinazione  $\psi$  delle azioni.**

Azioni		$\psi_0$	$\psi_1$	$\psi_2$
AZIONI SINGOLE DA TRAFFICO	Treno di carico LM 71	0.80 <sup>(3)</sup>	<sup>(1)</sup>	0.0
	Treno di carico SW /0	0.80 <sup>(3)</sup>	0.80	0.0
	Treno di carico SW/2	0.0 <sup>(3)</sup>	0.80	0.0
	Treno scarico	1.00 <sup>(3)</sup>	-	-
	Centrifuga	<sup>(2)</sup> <sup>(3)</sup>	<sup>(2)</sup>	<sup>(2)</sup>
	Azione laterale (serpeggio)	1.00 <sup>(3)</sup>	0.80	0.0

<sup>(1)</sup> 0.80 se è carico solo un binario, 0.60 se sono carichi due binari e 0.40 se sono carichi tre o più binari.

<sup>(2)</sup> Si usano gli stessi coefficienti  $\psi$  adottati per i carichi che provocano dette azioni

<sup>(3)</sup> Quando come azione di base venga assunta quella del vento, i coefficienti  $\psi_0$  relativi ai gruppi di carico delle azioni da traffico vanno assunti pari a 0.0

Particolari requisiti concernenti lo stato tensionale potranno essere definiti dal Gestore dell'Infrastruttura

#### 6.3.1.3.3.1 *Requisiti concernenti le deformazioni e le vibrazioni*

##### GENERALITÀ

I limiti forniti nel presente paragrafo tengono conto della circostanza che alcuni effetti sono compensati dalla manutenzione del binario, come, per esempio: cedimenti di fondazione, effetti della viscosità, etc.

##### STATI LIMITE DI SERVIZIO PER LA SICUREZZA DEL TRAFFICO FERROVIARIO

##### *Accelerazioni verticali dell'impalcato*

Questa verifica è richiesta per opere sulle quali la velocità di esercizio è superiore ai 250 km/h o quando la frequenza propria della struttura non è compresa nei limiti indicati al punto B). La verifica, quando necessaria, dovrà essere condotta considerando convogli reali, come specificato nel punto B).

In mancanza di ulteriori specificazioni, per ponti con armamento su ballast, non devono registrarsi accelerazioni verticali superiori a  $3,5 \text{ m/s}^2$  nel campo di frequenze da 0 a 20 Hz.

Quando la velocità di esercizio è minore o uguale a 250 km/h e la frequenza propria della struttura è compresa nei limiti indicati nel precedente punto B), il rischio di vibrazioni eccessive viene meno con il rispetto dei limiti forniti nella Tab. 6.3.X.

##### *Deformazioni torsionali dell'impalcato*

La torsione dell'impalcato del ponte è calcolata considerando il treno di carico LM 71 incrementato con il corrispondente coefficiente dinamico.

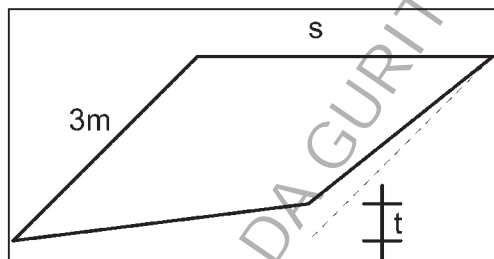


Fig. 6.3.18 *Sghembo ammissibile*

Il massimo sghembo, misurato su una lunghezza di 3 m e considerando le rotaie solidali all'impalcato (Fig.6.3.18), non deve eccedere i seguenti valori:

per  $V \leq 120 \text{ km/h}$ ;  $t \leq 4.5 \text{ mm/3m}$

per  $120 < V \leq 200 \text{ km/h}$ ;  $t \leq 3.0 \text{ mm/3m}$

per  $V > 200 \text{ km/h}$ ;  $t \leq 1.5 \text{ mm/3m}$

Per velocità  $V > 200 \text{ km/h}$  è inoltre richiesta la seguente verifica: per convogli reali, moltiplicati per il relativo incremento dinamico, deve risultare  $t \leq 1.2 \text{ mm/3m}$ .

In mancanza di ulteriori specifiche, lo sghembo complessivo dovuto alla geometria del binario (curve di transizione) e quello dovuto alla deformazione dell'impalcato, non deve comunque eccedere complessivamente i 6 mm/3 m.

#### *Inflessione nel piano verticale dell'impalcato*

Considerando la presenza del treno di carico LM 71, incrementato con il corrispondente coefficiente dinamico, e considerando la variazione di temperatura lineare lungo l'altezza dell'impalcato stabilita al punto D), il massimo angolo di rotazione all'estremità dell'impalcato, misurato in corrispondenza dell'asse del binario, non deve eccedere i seguenti valori:

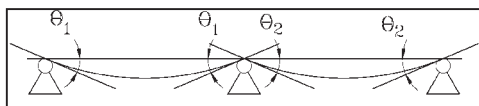


Fig. 6.3.19 - Rotazioni angolari d'estremità

a) per ponti con un solo binario

- $\theta_1 ; \theta_2 = 6.5 \cdot 10^{-3}$  rad per le zone di transizione impalcato-rilevato;
- $(\theta_1 + \theta_2) = 10.0 \cdot 10^{-3}$  rad fra due impalcati consecutivi.

b) per ponti a doppio binario

- $\theta_1 ; \theta_2 = 3.5 \cdot 10^{-3}$  rad per le zone di transizione impalcato-rilevato;
- $(\theta_1 + \theta_2) = 5.0 \cdot 10^{-3}$  rad fra due impalcati consecutivi.

Per tutte le tipologie di ponti e per qualsiasi velocità lo spostamento orizzontale, conseguente all'inflessione per carichi verticali, del piano di regolamento o di posa del ballast o, nel caso di attacco diretto, del piano di posa delle rotaie, dovrà risultare non superiore a 8 mm<sup>(7)</sup>.

A titolo di esempio, per i ponti a via superiore, tale prescrizione si traduce nella seguente limitazione sulla rotazione di estremità:

$$\theta \leq \frac{8}{H} \quad [\text{rad}]$$

ove H [in mm] rappresenta la distanza del piano di regolamento del ballast o, nel caso di attacco diretto, del piano di posa della rotaia dal centro di rotazione dell'apparecchio di appoggio dell'impalcato.

Per quanto riguarda le travate metalliche, nel calcolo dello spostamento orizzontale potrà portarsi in conto la compartecipazione del tavolato nell'inflessione verticale.

Per ponti di qualunque tipologia strutturale e con velocità d'esercizio  $V > 200$  km/h, la precedente verifica dovrà essere integrata controllando che lo spostamento orizzontale

<sup>(7)</sup> Tale prescrizione, nel caso di doppio binario, va in generale rispettata per un solo binario carico. Nel caso si voglia applicare l'analisi semplificata (descritta nelle specifiche emanate dal Gestore dell'Infrastruttura), salvo specifiche diverse indicazioni fornite dallo stesso Gestore, la prescrizione va verificata con entrambi i binari carichi.

massimo a livello del P.F., conseguente al transito del convoglio reale incrementato del relativo coefficiente dinamico, sia inferiore a 2 mm.

Anche in questo caso, per ponti a via superiore, tale verifica si effettua controllando il rispetto dei seguenti limiti:

- $\theta_1; \theta_2 = 2.0 \cdot 10^{-3}/h$  rad per le zone di transizione impalcato-rilevato;
- $\theta_1 + \theta_2 = 4.0 \cdot 10^{-3}/h$  rad fra due impalcati consecutivi.

dove h in metri è la distanza fra il P.F. ed il centro di rotazione dell'apparecchio d'appoggio dell'impalcato.

#### *Inflessione nel piano orizzontale dell'impalcato*

Considerando la presenza del treno di carico LM 71, incrementato con il corrispondente coefficiente dinamico, l'azione del vento, la forza laterale (serpeggio), la forza centrifuga e gli effetti della variazione di temperatura lineare fra i due lati dell'impalcato stabilita al punto 6.3.1.1.2 D), l'inflessione nel piano orizzontale dell'impalcato non deve produrre:

- una variazione angolare maggiore di quella fornita nella successiva Tab. 6.3.IX;
- un raggio di curvatura orizzontale minore dei valori di cui alla citata tabella.

**Tab. 6.3.IX** *Massima variazione angolare e minimo raggio di curvatura*

Velocità [km/h]	Variazione Angolare massima	Raggio minimo di curvatura	
		Singola campata	Più campate
$V \leq 120$	0.0035 rd	1700 m	3500 m
$120 < V \leq 200$	0.0020 rd	6000 m	9500 m
$200 < V$	0.0015 rd	14000 m	17500 m

Il raggio di curvatura, nel caso di impalcati a semplice appoggio, è dato dalla seguente espressione:

$$R = \frac{L^2}{8\delta_h}$$

dove  $\delta_h$  rappresenta la freccia orizzontale.

La freccia orizzontale deve includere anche l'effetto della deformazione della sottostruttura del ponte (pile, spalle e fondazioni), qualora esso induca effetto sfavorevole alla verifica.

#### STATI LIMITE PER IL COMFORT DEI PASSEGGERI

Il comfort di marcia per i passeggeri è controllato limitando i valori della freccia verticale dei ponti ferroviari in funzione della luce e del numero delle campate consecutive, dello schema statico del ponte e della velocità V di percorrenza del convoglio.

L'inflessione verticale deve calcolarsi in asse al binario, considerando il treno di carico LM 71 con il relativo incremento dinamico; in caso di ponte a doppio binario dovrà calcolarsi sempre la freccia in asse al binario carico, applicando un solo treno di carico LM 71 con il relativo incremento dinamico.

Nella successiva Tab. 6.3.X<sup>(8)</sup> sono riportati i valori limite di deformabilità, validi per viadotti con impalcati semplicemente appoggiati aventi 3 o più campate.

Per ottenere i valori limite di deformabilità per ponti a singola luce o a 2 luci si potranno moltiplicare i valori riportati nella Tab. 6.3.X per i seguenti coefficienti  $\alpha$ :

- per strutture con 1 campata  $\alpha = 1,5$
- per strutture con 2 campate  $\alpha = 1.2$

**Tab. 6.3.X** Valori limite del rapporto  $\delta/L$  per viadotti con impalcati semplicemente appoggiati aventi 3 o più campate

Velocità del treno V [km/h]	Luce L [m]		
	L < 30	30 ≤ L ≤ 60	L > 60
V ≤ 160	f=1/1200	f=1/1400	f=1/1600
160 < V ≤ 200	f=1/1500	f=1/1700	f=1/1900
200 < V ≤ 250	f=1/1800	f=1/2000	f=1/2200
250 < V ≤ 350	f=1/2400	f=1/2800	f=1/3000

Per i ponti aventi luci  $\geq 30$  m, dovrà verificarsi che il raggio di curvatura del binario nel piano verticale per deformazioni verso il basso, non risulti inferiore a quello che induce sul mezzo una accelerazione pari a  $0,48 \text{ m/sec}^2$ .

Tali valori sono validi anche per impalcati a trave continua.

I requisiti particolari concernenti la fessurazione per strutture in c.a.a, c.a.p. e miste acciaio-calcestruzzo ed i requisiti concernenti lo scorrimento dei giunti in strutture in acciaio potranno essere definiti dal Gestore dell'Infrastruttura.

#### 6.3.1.3.3.2 Verifiche a fatica

Per quanto riguarda le verifiche a fatica si rimanda alle prescrizioni del Gestore dell'Infrastruttura.

<sup>(8)</sup> Il comfort del passeggero dipende, nei casi usuali, dall'accelerazione verticale  $b_v$  all'interno della vettura (cassa) durante il viaggio; in particolare, i valori riportati in Tab. 6.3-X sono stati ricavati da analisi parametriche di "runnability", nel rispetto dei limiti sottoriportati per l'accelerazione  $b_v$ , valutata in asse al carrello anteriore della 1<sup>a</sup> carrozza:

- accelerazione RMS  $b_v \leq 0,25 \text{ m/sec}^2$  filtrata secondo la norma ISO 2631
- accelerazione di picco  $b_v \leq 1 \text{ m/sec}^2$

Si precisa inoltre, che nelle analisi parametriche suddette sono state considerate le seguenti condizioni:

- variazione termica lineare sull'altezza del viadotto di  $5^\circ\text{C}$  per le campate fino a 60 m e di  $4^\circ\text{C}$  per le campate con  $L > 60$  m;
- difetti di binario secondo ORE B 176, considerando irregolarità grande per  $V \leq 160 \text{ km/h}$ , irregolarità media per  $160 < V \leq 250$ , piccola per  $250 < V \leq 350$ .



Impiegando strutture in c.a. e c.a.p. dovranno essere rispettate anche le limitazioni riportate nelle normative vigenti.

### **6.3.2. OPERE IN TERRA**

Le opere in terra ferroviarie, sono costituite dai rilevati e dalle trincee.

#### **6.3.2.1 Rilevati**

Il rilevato ferroviario deve garantire nel tempo il mantenimento del corretto assetto plano-altimetrico del binario.

Date le esigue tolleranze ammesse dal binario, al fine di garantire una sicura marcia dei veicoli ferroviari, è necessario che il rilevato abbia deformazioni contenute.

In sede di progettazione del rilevato ferroviario dovranno quindi essere studiati con cura i seguenti aspetti:

- cedimenti differenziali in una stessa sezione trasversale del rilevato, loro decorso nel tempo e le implicazioni sulla geometria della sede;
- andamento dei cedimenti in asse alla sede, con studio delle modifiche di livelletta;
- cedimenti del rilevato in adiacenza alle opere d'arte;
- zone di transizione rilevato – opere d'arte;
- decorso dei cedimenti primari e secondari nel tempo.

La programmazione dei lavori di costruzione dei rilevati ferroviari deve essere effettuata in modo tale che i cedimenti residui non siano superiori al 10% dei cedimenti teorici e comunque non superiori a 5 cm, anche nel caso in cui siano previsti interventi di bonifica e/o di consolidamento del terreno di posa.

Nel caso di rilevato ferroviario da realizzare in affiancamento e/o in appoggio ad un rilevato esistente, mantenendo quest'ultimo in esercizio durante i lavori, i cedimenti indotti nel binario esistente non devono superare i valori limite di esercizio della difettosità del binario riportati nelle apposite normative di settore emanate dal Gestore dell'Infrastruttura.

##### **6.3.2.1.1 COSTRUZIONE DEI RILEVATI**

I rilevati ferroviari sono costituiti dalla fondazione, di supporto agli strati superiori, dal corpo del rilevato, formato da strati opportunamente costipati, e dalla parte sommitale del rilevato che è di appoggio alla sovrastruttura ferroviaria (ballast ed armamento). I requisiti del ballast devono essere conformi, oltre alle specifiche previste dal Gestore dell'Infrastruttura, alle norme europee contenute nella UNI EN 13450 del 2003. L'ultimo strato del rilevato prevede la posa di un sub-ballast che viene usualmente realizzato in conglomerato bituminoso.

Al fine di consentire un adeguato smaltimento delle acque meteoriche gli strati del rilevato, a costipazione ultimata, devono essere conformati a schiena d'asino con una idonea pendenza.

Tale sagoma è simmetrica rispetto all'asse della piattaforma nei tratti in rettilineo, mentre nei tratti in curva il vertice spartiacque è disassato in modo tale da ottimizzare il volume della massicciata, garantendo sempre e comunque lo spessore minimo previsto

sotto il piano di posa della traversa in corrispondenza dell'asse della rotaia più bassa (rotaia interna alla curva).

La pendenza delle scarpate del rilevato è 2/3. Queste dovranno essere ricoperte mediante stesa di un idoneo strato di spessore 30 cm di terreno vegetale onde consentirne l'inerbimento.

Nel caso di rilevati alti ( $H > 6.00$  m), si dovranno realizzare banche di larghezza minima 2.00 m ogni 6.00 m di altezza del rilevato. Per rilevati di altezza inferiore a 6 m la banca sarà inserita nel caso in cui essa risulti necessaria, a seguito di verifiche geotecniche, per la stabilità del rilevato e sarà realizzata secondo le specifiche indicazioni di dettaglio.

#### **6.3.2.1.2 FONDAZIONE DEI RILEVATI**

Il rilevato ferroviario dovrà essere fondato su terreni di sedime naturale o stabilizzati a seconda delle caratteristiche di deformabilità e resistenza degli stessi.

La progettazione e la costruzione di una nuova linea ferroviaria non può prescindere dalla perfetta conoscenza dei terreni del sito, che si ottiene con le indagini preliminari dirette ed indirette. In base agli esiti delle stesse dovranno essere definiti gli eventuali interventi di stabilizzazione e/o consolidamento.

La fondazione del rilevato prevede l'asportazione di uno strato di terreno avente spessore variabile e comunque non inferiore ai 50 cm (bonifica).

Qualora la presenza della falda lo richieda al di sopra della zona di bonifica si dispone uno strato drenante ed anticapillare generalmente protetto inferiormente da un geosintetico con funzione di filtrazione.

#### **6.3.2.1.3 IL CORPO DEI RILEVATI**

Il corpo del rilevato ferroviario deve essere costituito da strati di materiale idoneo con spessori tali da poter essere costipati sufficientemente in relazione al tipo di materiale impiegato. Per ottenere la "portanza" desiderata gli strati devono essere compattati alla massima densità in riferimento alla quantità d'acqua contenuta. Al fine di permettere un adeguato addensamento sono da escludersi materiali con tendenza allo sfaldamento ed all'alterazione naturale o meccanica ed i materiali monogranulari.

Nella progettazione e realizzazione dei rilevati ferroviari prevale il concetto dell'impiego di materiali con particolari caratteristiche di idoneità. Tali caratteristiche possono essere proprie dei materiali oppure conseguite tramite opportuni trattamenti.

Al riguardo si rimanda ai sistemi e metodologie di trattamento maggiormente utilizzate nel settore delle realizzazioni di opere in terra, come trattamento delle terre con calce e con cemento. Tali trattamenti sono finalizzati all'ottenimento di miscele di caratteristiche fisico-meccaniche tali che, dopo costipamento, risultino idonee per capacità portante e resistenza alla formazione di rilevati ferroviari.

Rientrano nel settore dei materiali trattati anche quelli provenienti da scarti edilizi, dell'industria di prefabbricazione e di manufatti in calcestruzzo armato che, dopo riciclaggio in appositi impianti, possono risultare idonei alla formazione di opere in terra.

L'impiego in campo ferroviario dei materiali "non conformi" trattati o provenienti da riciclaggio dovrà essere conforme alle apposite prescrizioni espresse dal Gestore dell'Infrastruttura.

#### 6.3.2.1.4 PARTE SOMMITALE DEI RILEVATI

La realizzazione dei rilevati ferroviari prevede la formazione di un ultimo strato di terreno granulare di elevata "portanza", fortemente addensato così da sopportare agevolmente i carichi trasmessi dall'esercizio ed allo stesso tempo formare uno strato "chiuso" granulometricamente al fine di realizzare il facile deflusso delle acque meteoriche.

#### 6.3.2.1.5 SUB-BALLAST

Tra il ballast ferroviario e la superficie di piattaforma (parte sommitale del rilevato) dovrà essere interposto uno strato detto sub-ballast con funzione di:

- ripartire gradualmente i carichi;
- proteggere il corpo del rilevato dalle acque meteoriche di infiltrazione e dalle azioni prodotte dal gelo/disgelo;
- eliminare i carichi puntuali e quindi gli effetti di "rottura" del rilevato per l'azione penetrante degli elementi litoidi della massicciata ferroviaria;
- evitare l'inquinamento della massicciata causata dalla risalita del materiale fino.

In Tab. 6.3.XI si riportano le caratteristiche tecniche e di posa dei rilevati ferroviari.

**Tab. 6.3.XI: Caratteristiche tecniche e di posa dei rilevati ferroviari**

	LA (%)	Resistenza a trazione (daN/cm <sup>2</sup> )	Resistenza a compressione (daN/cm <sup>2</sup> )	Modulo di deformazione (MPa)	Densità di costipamento (%)	Equivalente in sabbia (%)
Subballast conglomerato bituminoso	≤30	-	-	E=4000-6000	98	≥ 70
Subballast misto cementato	-	≥ 2	15-40	-	95	-
Parte sommitale	-	-	-	80	98	25-50
Corpo del rilevato	-	-	-	20-40	95	-
Strato drenante ed anticapillare	-	-	-	20	-	≥ 70
Fondazione	-	-	-	20	-	-

#### 6.3.2.2 Zona di transizione rilevato-opere d'arte. Il blocco tecnico

Le zone di transizione tra le opere in terra, rilevati ferroviari, e le opere d'arte, ponti, sottovia, costituiscono punti singolari della linea ferroviaria su cui è necessario porre la dovuta attenzione: qualora esse non fossero adeguatamente realizzate, infatti, si avrebbe un puntuale ed improvviso cambiamento di rigidità verticale con conseguenze negative sulla marcia dei veicoli e sull'assetto dell'armamento.

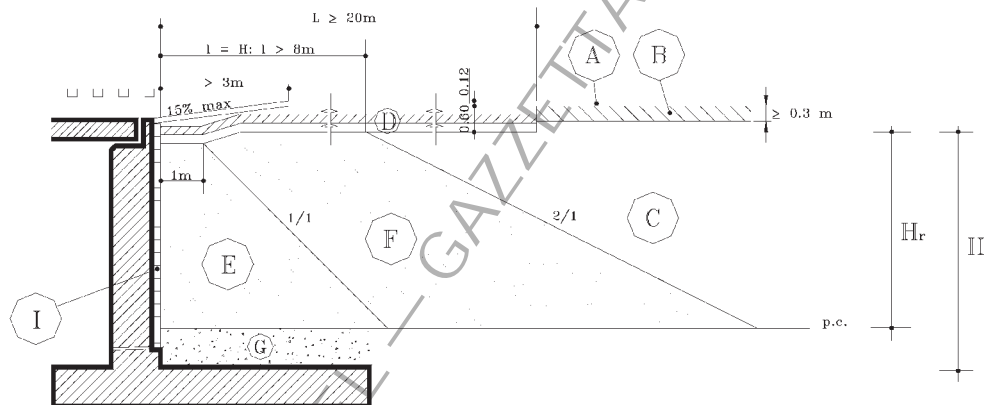
Al fine di evitare quanto detto e per graduare con continuità la rigidezza del sottofondo dal rilevato all'opera d'arte, i rilevati ferroviari, in prossimità delle opere d'arte, prevedono una zona di transizione opportunamente realizzata, detta blocco tecnico.

La modalità di esecuzione del blocco tecnico dipende dal fatto che l'opera d'arte a cui il rilevato si accosta sia un'opera d'arte minore (sottovia) o maggiore (ponti e viadotti) e dal fatto che il rilevato sia stato costruito precedentemente o meno all'opera d'arte.

Si riportano in Fig. 6.3.20 due esempi di blocco tecnico: il primo (A) relativo al caso di rilevato costruito successivamente all'opera d'arte; il secondo (B) con rilevato realizzato precedentemente.

### REALIZZAZIONE DEL RILEVATO DOPO L'OPERA D'ARTE

BLOCCO TECNICO REALIZZATO PRIMA DELLA COSTRUZIONE DEL RILEVATO



A = Subbalast in conglomerato bituminoso

B = Strato fortemente compatto  $M_d \geq 800 \text{ Kg/cm}^2$ ;  $d_s \geq 98\%$  AASHTO mod; CBR  $\geq 50$

C = Corpo del rilevato  $M_d \geq 400 \text{ Kg/cm}^2$ ;  $d_s \geq 95\%$  AASHTO mod;

D = Strati alternati di misto cementato e terreno fortemente compatto di spessore 20 cm ciascuno

E = Strati di misto cementato da realizzare con spessore max 20 cm

F = Strati di misto granulare fortemente compattati  $d_s = 98\%$ ;  $M_d \geq 800 \text{ Kg/cm}^2$ ; CBR  $\geq 50$ , spessore max 30 cm

G = Misto granulare non legato, terreno tipo A1 - A3;

1 = Dispositivo di drenaggio

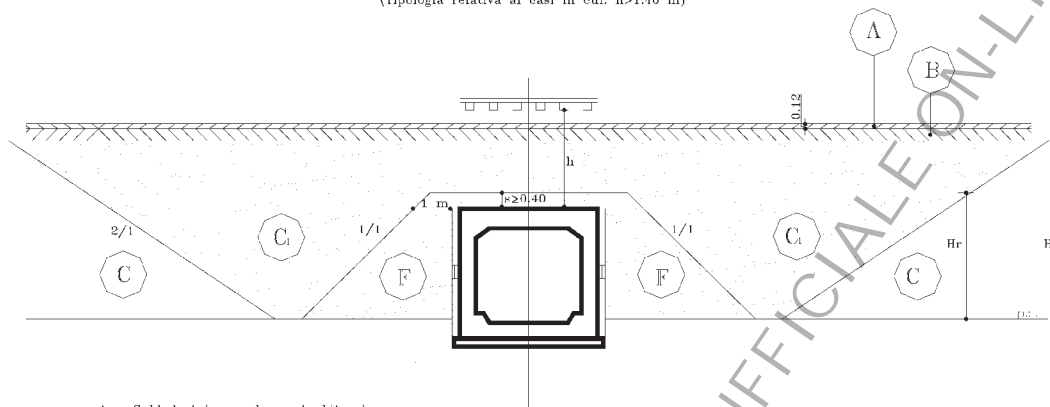
$H_r = H$  se  $H \leq 4 \text{ m}$

$H_r = 3 \text{ m}$  se  $H > 4 \text{ m}$

(A)

## REALIZZAZIONE DELL'OPERA D'ARTE DOPO IL RILEVATO

BLOCCO TECNICO (ZONE PUNTEGGIATE) REALIZZATO DOPO LA COSTRUZIONE DEL RILEVATO  
(Tipologia relativa ai casi in cui:  $h > 1,40$  m)



- A = Subballast in conglomerato bituminoso  
 B = Strato fortemente compattato  $M_d > 800$  Kg/cm<sup>2</sup>;  $d_s \geq 98\%$  AASHTO mod; CBR  $> 50$   
 C = Corpo del rilevato  $M_d > 400$  Kg/cm<sup>2</sup>;  $d_s \geq 95\%$  AASHTO mod;  
 C1 = C  
 F = Strati fortemente compattati  $d_s = 98\%$ ;  $M_d \geq 800$  Kg/cm<sup>2</sup>; CBR  $\geq 50$   
 I = Dispositivo di drenaggio  
 II = II se  $II < 4$  m  
 II = 3 m se  $II > 4$  m

(B)

Figura 6.3.20 - Esempi di soluzioni tecniche adottate per la zona di transizione rilevato ferroviario - opera d'arte

### 6.3.2.3 Trincee Ferroviarie

In merito al mantenimento delle caratteristiche geometriche, la trincea ferroviaria dovrà garantire le stesse prestazioni previste dai rilevati ferroviari.

Anche per le trincee la zona portante la sede è rappresentata dallo strato fortemente compattato e dal sub-ballast. Questi hanno le stesse caratteristiche di quelli impiegati nei rilevati ferroviari.

Lo strato fortemente compattato è posto direttamente sugli strati di fondazione della trincea a loro volta posti sui terreni del sito eventualmente stabilizzati con trattamenti specifici.

### 6.3.2.4 Studi Idrologici ed Idraulici per le opere di difesa della sede

Nella definizione degli studi idrologici ed idraulici è di fondamentale importanza l'opportuna definizione del periodo di riferimento per la determinazione dei valori di portata di progetto da assumersi nelle verifiche che dovranno essere conformi alle indicazioni che saranno date dal Gestore dell'Infrastruttura. In particolare andrà valutata l'importanza dell'opera e quindi il tempo di ritorno di riferimento sarà definito in funzione di:

- dimensioni del bacino imbrifero sotteso dalla sezione relativa all'opera in esame;
- importanza dell'opera e sua criticità nei confronti della sicurezza e regolarità di circolazione dei treni.

Per quanto riguarda i modelli da utilizzare nell'effettuazione degli studi idraulici, si dovrà fare uso almeno di una modellazione monodimensionale in moto permanente per le opere principali, mentre per le opere secondarie si potrà ricorrere a modelli semplificati in moto uniforme.

### 6.3.3. OPERE IN SOTTERRANEO

#### Sezione interna netta di una galleria ferroviaria

Le opere in sotterraneo (Gallerie naturale e/o artificiali) in campo ferroviario, così come quelle in terra, presentano caratteristiche peculiari tali da distinguerle dalle analoghe stradali e da richiedere conoscenze specialistiche proprie del mondo ferroviario nel momento in cui si deve giungere a definirne il progetto. In particolare nel progetto dell'opera sotterranea ferroviaria una specificità è riscontrabile nella progettazione della sua sezione interna netta, infatti, l'opera oltre a dover essere idonea a contrastare le spinte dei terreni, deve anche consentire la presenza al suo interno di dispositivi quali il binario, il profilo minimo d'impianto degli ostacoli stabilito sulla base del gabarit cinematico di progetto con le relative regole di calcolo, la sagoma limite dei pantografi a cui vanno aggiunte le distanze e gli spostamenti dinamici in relazione al tipo d'elettrificazione scelto, la posizione della linea di contatto per trazione elettrica, le apparecchiature di segnalamento, i sistemi di sicurezza. Inoltre, i fenomeni connessi con l'aerodinamica del treno rendono condizionante per il dimensionamento della sezione della galleria la valutazione delle variazioni di pressione percepite all'interno dei treni, nel contesto della sicurezza e del comfort degli organi dell'udito dei passeggeri. Infatti, al passaggio dei convogli sia agli imbocchi che all'interno dei tunnel ferroviari si manifestano fenomeni aerodinamici fortemente non lineari e non stazionari che possono indurre sensazioni di fastidio e/o dolore sugli organi uditivi e che quindi devono essere contenuti entro limiti ritenuti accettabili. La variazione massima di pressione (differenza tra i valori estremi di sovrappressione e di depressione lungo un treno, compresi eventuali effetti dovuti alla differenza di quota tra i due imbocchi della galleria) non deve superare i 10.000 Pascal, per l'intera durata del tragitto in galleria, alla velocità massima prevista all'atto della progettazione, anche nel caso in cui la tenuta stagna dei veicoli (se presente) sia difettosa. Tale condizione deve essere verificata anche nell'eventualità di presenza di più treni in galleria e nel caso di incrocio fra treni di qualsiasi natura (treni ad alta velocità, treni di servizio e altri treni) autorizzati a circolare in tale opera. A tale scopo dovranno essere verificate le sezioni delle gallerie per la velocità di progetto in relazione alle sezione trasversale del materiale rotabile preso a riferimento. Nel caso si preveda la realizzazione di dispositivi atti a ridurre le variazioni di pressione (sagomatura della sezione d'entrata in galleria, pozzi d'aerazione, ecc.) o nel caso di gallerie non critiche (gallerie molto corte o molto lunghe), è necessario eseguire uno studio specifico. Eventuali ulteriori elementi di dettaglio necessari alla definizione della sezione interna netta saranno forniti dal Gestore dell'Infrastruttura ferroviaria.



## **7. NORME PER LE OPERE INTERAGENTI CON I TERRENI E CON LE ROCCE, PER GLI INTERVENTI NEI TERRENI E PER LA SICUREZZA DEI PENDII**

### **7.1. DISPOSIZIONI GENERALI**

#### **7.1.1. OGGETTO DELLE NORME**

Le presenti norme riguardano:

- a) il progetto, la realizzazione ed il collaudo delle opere interagenti con i terreni e con le rocce:
  - opere di fondazione delle strutture in elevato;
  - opere di sostegno;
  - opere in sotterraneo;
  - opere e manufatti di materiali sciolti naturali.
- b) il progetto, la realizzazione ed il collaudo degli interventi nei terreni e nelle rocce:
  - fronti di scavo;
  - miglioramento e/o consolidamento dei terreni e degli ammassi rocciosi;
  - consolidamento dei terreni interessanti opere esistenti.
- c) la valutazione della sicurezza dei pendii e la fattibilità di opere che hanno riflessi su grandi aree.

#### **7.1.2. SCOPO DELLE NORME**

Le norme definiscono le procedure per garantire la sicurezza, la durabilità, la robustezza ed il rispetto delle condizioni di esercizio delle opere di cui al punto 7.1.1.

#### **7.1.3. PRESCRIZIONI GENERALI**

Le scelte progettuali devono tener conto delle prestazioni attese delle opere, dei caratteri geologici del sito ed essere basati su una preventiva modellazione geotecnica dei terreni, ottenuta attraverso specifici studi, rilievi, indagini e prove.

Le indagini per la caratterizzazione del sito, per la definizione del modello geologico e per la modellazione geotecnica del terreno vanno commisurate all'importanza ed all'estensione dell'opera e alle conseguenze che gli interventi possono produrre sull'ambiente circostante, in tutte le fasi realizzative e ad opera ultimata, con particolare riferimento alle opere esistenti.



I risultati degli studi, delle indagini e delle modellazioni geotecniche debbono essere esposti in specifici distinti documenti.

Qualora le indagini integrative, effettuate durante l'esecuzione dell'opera, comportino una revisione della caratterizzazione geotecnica di progetto, questo andrà aggiornato alle nuove conoscenze, nello spirito del metodo "osservazionale".

Qualora l'opera ed i suoi effetti sul terreno abbiano grande rilevanza, occorre approntare un programma di monitoraggio che preveda un congruo periodo di osservazione anche dopo la fine della costruzione dell'opera.

## **7.2. ARTICOLAZIONE DEL PROGETTO**

Il progetto delle opere interagenti con il terreno deve articolarsi nelle seguenti fasi:

- modellazione geologica del sito;
- indagini, caratterizzazione e modellazione geotecnica;
- scelta della tipologia e tecnologia degli interventi e loro dimensionamento;
- descrizione delle fasi e delle modalità costruttive;
- verifiche della sicurezza e delle prestazioni;
- piani di controllo e monitoraggio delle principali grandezze (spostamenti assoluti e relativi dell'opera interagente con il terreno e della struttura in elevato, carichi piezometrici, ecc).

### **7.2.1. MODELLAZIONE GEOLOGICA DEL SITO**

Il modello geologico del sito deve essere orientato alla ricostruzione dei caratteri stratigrafici, litologici, strutturali, idrogeologici, geomorfologici e, più in generale, di pericolosità geologica del territorio. Esso deve essere sviluppato in modo da costituire utile elemento di riferimento per l'inquadramento, da parte del progettista, delle problematiche geotecniche a piccola e grande scala e del programma delle indagini.

Il modello geologico di riferimento sarà validato e supportato da indagini specifiche in funzione dell'importanza dell'opera.

### **7.2.2. INDAGINI, CARATTERIZZAZIONE E MODELLAZIONE GEOTECNICA**

La caratterizzazione geotecnica consiste nella individuazione, in funzione del tipo di opera e/o di intervento, delle caratteristiche chimico-fisiche e meccaniche del terreno, necessarie alla definizione del modello geotecnico, alla valutazione della sicurezza, della funzionalità in relazione alle prestazioni attese, durabilità e robustezza delle opere.

I parametri fisici e meccanici da attribuire ai terreni, espressi questi ultimi attraverso valori caratteristici, devono essere desunti da specifiche prove eseguite in laboratorio su campioni rappresentativi di terreno e/o attraverso l'elaborazione dei risultati di prove e misure in sito.

È responsabilità del progettista definire il piano delle indagini e la caratterizzazione geotecnica corrispondente alle diverse fasi del progetto (preliminare, definitivo ed esecuti-

vo), tenendo conto anche delle ulteriori indagini e studi che dovranno essere svolte durante l'esecuzione dell'opera.

Le indagini e le prove devono essere eseguite e certificate dai laboratori di cui all'art. 59 del DPR 6.6.2001 n.380. I laboratori su indicati faranno parte dell'elenco depositato presso il Servizio Tecnico Centrale del Ministero delle Infrastrutture e dei Trasporti.

Nel caso di costruzioni o di interventi di modesta rilevanza, che ricadano in zone ben conosciute dal punto di vista geotecnico, la progettazione potrà essere basata sull'esperienza e sulle conoscenze disponibili, ferma restando la piena responsabilità del progettista sulle ipotesi e sulle scelte progettuali.

### **7.2.3. SCELTA DELLA TIPOLOGIA E TECNOLOGIA DEGLI INTERVENTI E LORO DIMENSIONAMENTO**

Le scelte progettuali, fatta salva l'importanza degli aspetti economici, devono essere basate su una caratterizzazione geotecnica del sottosuolo, sulle tecnologie disponibili, sulla effettiva costruibilità e sugli obiettivi prestazionali da soddisfare.

### **7.2.4. DESCRIZIONE DELLE FASI E DELLE MODALITÀ COSTRUTTIVE**

Il progetto dell'opera deve esaminare con completezza tutte le fasi costruttive, individuando eventuali aspetti di criticità e il loro effetto sull'ambiente circostante.

### **7.2.5. VERIFICHE DELLA SICUREZZA E DELLE PRESTAZIONI**

Le verifiche di sicurezza relative agli stati limite ultimi (SLU) e le analisi relative alle condizioni di esercizio (SLE) vanno effettuate nel rispetto dei principi e delle procedure, illustrati nei paragrafi successivi.

#### **7.2.5.1 Verifiche nei confronti degli stati limiti ultimi (SLU)**

Deve essere rispettata la condizione:

$$E_d \leq R_d$$

ove  $E_d$  è il valore di progetto dell'azione o degli effetti delle azioni e  $R_d$  è il valore di progetto della resistenza del terreno. Nella verifica della suddetta condizione, si richiama quanto specificato al paragrafo 2.3, ovvero che il Progettista ed il Committente, di concerto, possono utilizzare modelli di calcolo diversi da quelli indicati nel seguito, purchè vengano rispettati i livelli di sicurezza e di prestazioni attese del presente Capitolo.

La resistenza  $R_d$  è determinata:

- A. in modo analitico, con riferimento al valore caratteristico dei parametri geotecnici di resistenza, divisi per il coefficiente parziale  $\gamma_m$  specificato nella successiva tabella 7.2.I;
- B. sulla base di misure dirette, tenendo conto dei coefficienti parziali riportati nelle tabelle contenute nei paragrafi relativi a ciascun tipo di opera.

**Tab. 7.2.I** Coefficienti parziali per i parametri del terreno.

PARAMETRO	PARAMETRO AL QUALE APPLICARE IL COEFF. PARZIALE	COEFF. PARZIALE	
		$\gamma_m$	
		M1	M2
Tangente dell'angolo di resistenza al taglio	$\tan \varphi'_k$	$\gamma_{\varphi'}=1,00$	$\gamma_{\varphi'}=1,25$
Coazione efficace	$c'_k$	$\gamma_{c'}=1,00$	$\gamma_{c'}=1,25$
Resistenza non drenata	$c_{uk}$	$\gamma_{cu}=1,00$	$\gamma_{cu}=1,40$
Peso dell'unità di volume	$\gamma$	$\gamma_{\gamma}=1,00$	$\gamma_{\gamma}=1,00$

Per le rocce ed i materiali lapidei non fratturati la resistenza può essere rappresentata dalla resistenza a compressione uniassiale  $q_u$ . Al valore caratteristico dovrà essere applicato un coefficiente parziale  $\gamma_{qu} = 1,6$ . Per le rocce e per i terreni a struttura complessa, il valore di progetto della resistenza deve essere rappresentativo del comportamento dell'ammasso.

L'extrapolazione dei risultati di prove su modello deve essere accompagnata dalla verifica della corrispondenza delle condizioni di prova a quelle reali.

### 7.2.5.2 Azioni

Le azioni ed i relativi coefficienti parziali  $\gamma_f$  sono indicati nella Tabella 7.2.II.

I coefficienti di combinazione  $\psi$  vanno assunti come specificato nei Capitoli 2 e 3.

**Tab. 7.2.II** - Coefficienti parziali relativi alle azioni per le verifiche di stati limite ultimi (SLU)

AZIONE	SIMBOLO	COEFFICIENTE PARZIALE (A1)	COEFFICIENTE PARZIALE (A2)
Permanente sfavorevole	$\gamma_f$	1,4	1,0
Permanente favorevole	$\gamma_G$	1,0	1,0
Variabile sfavorevole	$\gamma_Q$	1,5	1,3
Variabile favorevole		0	0

Solitamente, ma non necessariamente, i coefficienti della colonna A1, combinati con quelli della colonna M1 della Tabella 7.2.I, sono rilevanti per stabilire la capacità strutturale delle opere che interagiscono con il terreno, mentre i coefficienti della colonna A2, combinati con quelli della colonna M2 della Tabella 7.2.I, sono rilevanti per il dimensionamento geotecnico. Tranne nei casi in cui una delle due combinazioni sia manifestamente più restrittiva, le verifiche degli stati limite SLU devono essere condotte con entrambe le combinazioni (A1+M1 e A2+M2). Fanno eccezione i pali e gli ancoraggi, per i quali valgono i criteri riportati nei relativi paragrafi.

Nelle verifiche al galleggiamento, i relativi coefficienti parziali sono indicati nella Tabella 7.2.III.

**Tab. 7.2.III** - Coefficienti parziali sulle azioni per le verifiche nei confronti di stati limite di galleggiamento.

AZIONE	SIMBOLO	COEFFICIENTE PARZIALE GALLEGGIAMENTO
Permanente sfavorevole	$\gamma_G$	1,0
Permanente favorevole		0,9
Variabile sfavorevole	$\gamma_Q$	1,5
Variabile favorevole		0

### 7.2.5.3 Verifiche nei confronti degli stati limite di esercizio (SLE)

Le opere interagenti con i terreni devono essere verificate nei confronti degli stati limite di esercizio. A tale scopo, il progetto deve esplicitare le prescrizioni relative alle deformazioni compatibili e le prestazioni attese dell'opera stessa.

Il grado di approfondimento dell'analisi di interazione terreno-struttura è funzione dell'importanza dell'opera.

### 7.2.6. MONITORAGGIO DEL COMPLESSO OPERA-TERRENO

Il monitoraggio del complesso opera-terreno consiste nella installazione di un'appropriata strumentazione e nella misura di grandezze fisiche significative, quali ad esempio spostamenti, pressioni neutre ecc., prima, durante e dopo la costruzione del manufatto.

Il monitoraggio deve consentire di verificare la corrispondenza tra le ipotesi progettuali e i comportamenti osservati e di controllare il comportamento delle opere nel tempo.

## 7.3. OPERE INTERAGENTI CON I TERRENI E CON LE ROCCE

### 7.3.1. FONDAZIONI DELLE STRUTTURE IN ELEVATO

Le scelte progettuali per le opere di fondazione vanno fatte contestualmente e congruentemente con quelle delle strutture in elevato.

Le strutture di fondazione devono rispettare le verifiche agli stati limite ultimi e di servizio e di durabilità.

Nel caso di opere situate su pendii o in prossimità di pendii naturali o artificiali deve essere verificata anche la stabilità globale del pendio in assenza ed in presenza dell'opera e di eventuali scavi, riporti o interventi di altra natura, necessari alla sua realizzazione.

#### 7.3.1.1 Fondazioni dirette

Fondazioni dirette o superficiali sono quelle che trasferiscono l'azione proveniente dalla struttura in elevato agli strati superficiali del terreno.

La profondità del piano di posa della fondazione deve essere scelta in relazione alle caratteristiche ed alle prestazioni da raggiungere della struttura in elevato, alle caratteristiche dei terreni ed alle condizioni idrogeologiche.

Il piano di fondazione deve essere posto al di fuori del campo di variazioni significative di contenuto d'acqua del terreno ed essere sempre posto a profondità tale da non risentire di fenomeni di erosione o scalzamento da parte di acque di scorrimento superficiale.

#### VERIFICA DI SICUREZZA (SLU DEL COMPLESSO FONDAZIONE-TERRENO)

Deve essere rispettata la condizione di cui al paragrafo 7.2.5.1., nella quale le azioni di calcolo, ottenute applicando i coefficienti del caso A1 (A2), sono confrontate con la resistenza di progetto  $R_d$ , ottenuta applicando i coefficienti del caso M1 (M2), in base a quanto specificato al paragrafo 7.2.5.2.

Per i terreni a grana fine, la precedente condizione deve essere verificata sia a breve che a lungo termine.

#### VERIFICHE IN CONDIZIONI DI ESERCIZIO (SLE)

Il progetto deve indicare l'entità degli spostamenti e delle distorsioni, compatibili con la funzionalità della struttura in elevato, e deve essere sviluppato in modo che gli spostamenti attesi e le distorsioni risultino inferiori a quelle compatibili. Si intendono tali gli spostamenti e le distorsioni che non provocano effetti incompatibili con la durabilità e l'esercizio dell'opera, nelle diverse condizioni di carico.

Dimensioni, forma e rigidezza della struttura di fondazione devono essere stabilite nel rispetto delle prestazioni specificate in progetto, tenendo presente che i requisiti legati allo SLE possono risultare più restrittivi di quelli legati allo SLU.

#### 7.3.1.2 Fondazioni su pali

Fondazioni indirette o su pali sono quelle che trasferiscono l'azione della struttura in elevato agli strati profondi del terreno.

Il progetto di una fondazione su pali comprende la scelta del tipo di palo e delle relative tecnologie e modalità di esecuzione, il dimensionamento dei pali e delle relative strutture di collegamento, tenendo conto degli effetti di gruppo.

##### 7.3.1.2.1 VERIFICHE DI SICUREZZA (SLU)

Deve essere rispettata la condizione di cui al paragrafo 7.2.5.1. In particolare, ottenute le azioni di calcolo tramite l'applicazione dei coefficienti del caso A2, la resistenza di calcolo  $R_d$  del palo singolo può essere determinata con:

- a) metodi di calcolo analitici, dove  $R_d$  viene calcolato con riferimento ai parametri del terreno, ottenuti da prove sperimentali, oppure tramite metodi empirici che utilizzano direttamente il risultato di prove in sito (prove penetrometriche, ecc.);
- b) risultati di prove di carico statico su pali di prova;
- c) metodi di calcolo basati sull'osservazione del comportamento dei pali durante la battitura.

(a) Con riferimento alle procedure che prevedono l'utilizzo diretto dei risultati di prove in sito, il valore caratteristico della resistenza a compressione  $R_{c,k}$  e a trazione  $R_{t,k}$  sarà

dato dal minore dei valori ottenuti applicando i coefficienti di riduzione  $\xi_3, \xi_4$ , riportati nella Tabella 7.3.III, alle resistenze  $R_{cal}$  dedotte dai risultati delle suddette prove, ossia:

$$R_{c;k} = \text{Min} \left\{ \frac{(R_{c;cal})_{media}}{\xi_3}; \frac{(R_{c;cal})_{min}}{\xi_4} \right\}$$

$$R_{t;k} = \text{Min} \left\{ \frac{(R_{t;cal})_{media}}{\xi_3}; \frac{(R_{t;cal})_{min}}{\xi_4} \right\}$$

La resistenza di progetto si otterrà applicando alla resistenza caratteristica i coefficienti parziali  $\gamma_R$  della Tabella 7.3.I.

Analoga procedura si seguirà nel caso  $R_{c;cal}$  derivi dall'utilizzo dei parametri meccanici del terreno, assunti con i loro valori caratteristici.

(b) Quando si determina il valore caratteristico della resistenza  $R_{c;k}$  dalla resistenza  $R_{c;m}$  misurata nel corso di una o più prove di carico, il valore caratteristico della resistenza a compressione e a trazione sarà pari al minore dei valori ottenuti applicando i coefficienti di riduzione  $\xi$ , riportati nella Tabella 7.3.II:

$$R_{c;k} = \text{Min} \left\{ \frac{(R_{c;m})_{media}}{\xi_1}; \frac{(R_{c;m})_{min}}{\xi_2} \right\}$$

$$R_{t;k} = \text{Min} \left\{ \frac{(R_{t;m})_{media}}{\xi_1}; \frac{(R_{t;m})_{min}}{\xi_2} \right\}$$

Il valore di calcolo della resistenza risulterà quindi pari a  $R_d = R_k / \gamma_R$ , con i valori dei coefficienti parziali  $\gamma_R$  riportati nella Tabella 7.3.I.

**Tab. 7.3.I** – Coefficienti parziali  $\gamma_R$  per le verifiche dei pali da applicare alle resistenze caratteristiche desunte da prove di carico

RESISTENZA	SIMBOLO $\gamma_R$	PALI INFISSI	PALI TRIVELLATI	PALI A ELICA CONTINUA
Punta	$\gamma_b$	1,35	1,6	1,45
Laterale (compressione)	$\gamma_s$	1,35	1,3	1,30
Totale (compressione)	$\gamma_t$	1,35	1,5	1,40
Laterale in trazione	$\gamma_{st}$	1,60	1,6	1,60



**Tab. 7.3.II** - Coefficienti di riduzione  $\xi$  per la determinazione della resistenza caratteristica dei pali dai risultati di prove di carico statico

n = numero di prove di carico	1	2	3	4	$\geq 5$
$\xi_1$	1,40	1,30	1,20	1,10	1,00
$\xi_2$	1,40	1,20	1,05	1,00	1,00

**Tab. 7.3.III** - Coefficienti di riduzione  $\xi$  per la determinazione della resistenza caratteristica dei pali dai risultati di prove in sito

n = numero di verticali indagate	1	2	3	4	5	7	10
$\xi_3$	1,40	1,35	1,33	1,31	1,29	1,27	1,25
$\xi_4$	1,40	1,27	1,23	1,20	1,15	1,12	1,08

(c) Nel caso infine si faccia riferimento a formule dinamiche, utilizzando i risultati di misure effettuate nel corso dell'infissione dei pali, la validità dell'approccio dovrà essere documentata da precedenti esperienze, basate sul comportamento di pali simili, installati in circostanze analoghe, o basate sul confronto con prove di carico.

Oltre alle verifiche della capacità portante dell'insieme palo-terreno, occorrerà procedere alla verifica del palo quale componente strutturale.

#### 7.3.1.2.2. Verifiche in condizioni di esercizio – SLE

Vale quanto riportato per le fondazioni dirette, tenendo conto del diverso grado di mobilitazione della portata di base e della portata per attrito lungo il fusto, in funzione del livello di carico applicato.

Nel progetto di una fondazione su pali è ammesso l'impiego dei pali con funzione di riduzione o regolazione dei cedimenti. In questo caso, il carico limite della fondazione dev'essere valutato con riferimento alla sola piastra.

#### 7.3.1.2.3 ASPETTI COSTRUTTIVI

Nel progetto si deve tenere conto dei vari aspetti che possono influire sull'integrità e sul comportamento dei pali, quali la distanza relativa, la sequenza di installazione, i problemi di rifluimento e sifonamento nel caso di pali trivellati, l'addensamento del terreno con pali battuti, l'azione del moto di una falda idrica o di sostanze chimiche presenti nell'acqua o nel terreno sul conglomerato dei pali gettati in opera, la connessione dei pali alla struttura di collegamento.

#### 7.3.1.2.4 CONTROLLI - PROVE DI CARICO

Le prove per la determinazione del carico limite ultimo del singolo palo (prove di progetto), devono essere spinte a valori del carico assiale tali da consentire di tracciare diagrammi significativi per la ricerca del carico limite ultimo sulla base dei cedimenti della testa del palo in funzione dei carichi applicati; in ogni caso si devono raggiungere valori pari ad almeno 2 volte il carico assiale massimo di esercizio.



Se si esegue una sola prova di carico di progetto, questa deve essere ubicata dove le condizioni del terreno sono più sfavorevoli.

Sui pali di fondazione vengono eseguite prove di carico statiche di collaudo per controllare se il comportamento dei pali corrisponde a quello previsto in progetto. Queste prove devono essere spinte ad un carico assiale almeno pari a 1.5 volte il carico assiale massimo di esercizio. Per i pali di grosso diametro si potrà ricorrere a prove eseguite su pali aventi la stessa lunghezza ma diametro inferiore, purchè adeguatamente motivate.

Il numero e l'ubicazione delle prove di carico di collaudo devono essere stabiliti in base all'importanza dell'opera e al grado di omogeneità del sottosuolo; in ogni caso il numero di prove deve essere pari ad almeno l'1 % del numero totale di pali con un minimo di 2.

Ai fini della valutazione dell'integrità del palo possono essere eseguite prove di carico dinamiche, da tarare con quelle statiche di progetto, e controlli non distruttivi.

### **7.3.2 OPERE DI SOSTEGNO**

Le norme si applicano a tutte le opere ed interventi aventi lo scopo di sostenere un fronte di terreno instabile:

- muri, per i quali la funzione di sostegno è affidata al peso proprio ed a quello del terreno direttamente gravante su di esso (muri a gravità, muri a mensola, muri a contraforti);
- paratie, per le quali la funzione di sostegno è assicurata principalmente dalla resistenza a flessione della struttura, dalla reazione di volumi di terreno e da eventuali ancoraggi;
- strutture miste, che esplicano la funzione di sostegno anche per effetto di trattamenti di miglioramento e per la presenza di particolari elementi di rinforzo e collegamento (terra armata; terra rinforzata; muri cellulari; ecc).

#### **7.3.2.1 Criteri generali di progetto**

La scelta del tipo di opera di sostegno deve essere effettuata in funzione dei requisiti di funzionalità, delle caratteristiche meccaniche dei terreni, delle loro condizioni di stabilità, di quelle dei materiali di riporto, della incidenza sulla sicurezza di dispositivi complementari (rinforzi; drenaggi; tiranti ed ancoraggi) e delle fasi costruttive.

La stabilità dei manufatti deve essere garantita con adeguati margini di sicurezza nelle diverse combinazioni di azioni, anche nel caso di parziale perdita di efficacia di dispositivi particolari quali sistemi di drenaggio superficiali e profondi, tiranti ed ancoraggi. Per tutti questi interventi dovrà comunque essere predisposto un dettagliato piano di controllo e monitoraggio, nei casi in cui la loro perdita di efficacia configuri scenari di rischio.

In presenza di costruzioni già esistenti, il comportamento dell'opera di sostegno deve garantirne i previsti livelli di funzionalità e stabilità. In particolare, nel caso in cui in fase costruttiva o a seguito della adozione di sistemi di drenaggio sia previsto l'abbassamento del livello della falda idrica, si devono verificare anche gli effetti indotti dal mutato regime delle pressioni interstiziali.

Le indagini geotecniche dovranno avere estensione tale da consentire la verifica delle condizioni di stabilità locale e globale del complesso opera-terreno, tenuto conto anche di eventuali moti di filtrazione.

### 7.3.2.2 Verifiche di sicurezza

Nelle verifiche di sicurezza devono essere presi in considerazione tutti i meccanismi di stato limite ultimo, sia a breve che a lungo termine. In particolare, per i muri di sostegno o per le altre strutture miste ad essi assimilabili devono essere effettuate le verifiche di stabilità con riferimento a cinatismi riconducibili allo scivolamento sul piano di posa, al ribaltamento ed alla rottura dell'insieme fondazione-terreno, nonché la verifica di stabilità globale del complesso opera di sostegno terreno.

#### VERIFICA DI SICUREZZA (SLU)

Deve risultare rispettata la condizione di cui al paragrafo 7.2.5.1, e la verifica deve essere condotta secondo la lettera A dello stesso paragrafo, con le azioni di calcolo determinate applicando i coefficienti del caso A1 (A2), confrontate con la resistenza di calcolo, determinata applicando i coefficienti del caso M1 (M2).

In generale, le ipotesi di calcolo delle spinte devono essere giustificate sulla base dei prevedibili spostamenti relativi manufatto-terreno. Ai fini della verifica alla traslazione sul piano di posa di muri di sostegno con fondazioni superficiali non si terrà conto in generale del contributo di resistenza del terreno antistante il muro. In casi particolari, da giustificare con considerazioni relative alle caratteristiche meccaniche dei terreni e alle modalità costruttive, la presa in conto di un'aliquota di tale resistenza sarà subordinata all'assunzione di effettiva permanenza di tale contributo, nonché alla verifica che gli spostamenti necessari alla mobilitazione di tale aliquota siano compatibili con le prestazioni attese dell'opera.

Per le paratie, i calcoli di progetto devono comprendere la verifica degli eventuali ancoraggi, puntoni o strutture di controventamento. La stabilità del fondo dello scavo deve essere verificata nei riguardi di fenomeni di rottura per sollevamento o per sifonamento. I criteri di sicurezza adottati devono essere commisurati anche al livello di rappresentatività del modello di calcolo adottato e agli scenari di rischio.

Nel caso di strutture miste o composite le verifiche di stabilità globale devono essere accompagnate da verifiche di funzionalità e durabilità degli elementi singoli.

### 7.3.2.3. Verifiche di esercizio - (SLE)

In tutti i casi, nelle condizioni di esercizio, gli spostamenti dell'opera di sostegno e del terreno circostante devono essere valutati per verificarne la compatibilità con la funzionalità dell'opera e di quella di manufatti adiacenti, anche a seguito di modifiche indotte sul regime delle acque sotterranee.

In presenza di manufatti particolarmente sensibili agli spostamenti dell'opera di sostegno, deve essere sviluppata una specifica analisi dell'interazione tra opere e terreno, tenendo conto della sequenza delle fasi costruttive.

### 7.3.3. TIRANTI DI ANCORAGGIO

I tiranti di ancoraggio sono elementi strutturali opportunamente collegati al terreno, in grado di sostenere forze di trazione. Tali forze sono in generale trasmesse al terreno tramite la fondazione, alla struttura ancorata tramite la testata e dalla testata alla fondazione tramite la parte libera.

#### 7.3.3.1 Criteri di progetto

Ai fini del progetto delle opere di sostegno, i tiranti si distinguono in provvisori e permanenti.

I tiranti possono essere ulteriormente suddivisi in attivi o presollecitati, quando nell'armatura viene indotta una forza di tesatura, e passivi o non presollecitati.

Nella scelta del tipo di tirante si deve tenere conto delle sollecitazioni prevedibili, delle caratteristiche del sottosuolo, dell'aggressività ambientale.

Nel progetto devono indicarsi l'orientazione, la lunghezza e il numero degli ancoraggi; la tecnica e le tolleranze di esecuzione; lo sforzo ammissibile e il programma di tesatura.

Nel caso di tiranti di ancoraggio attivi impiegati per il sostegno permanente, deve essere predisposto un adeguato piano di monitoraggio per verificarne l'efficacia nel tempo; nel progetto deve prevedersi la possibilità di successivi interventi di regolazione e/o sostituzione. Se questi requisiti non possono essere soddisfatti, dovranno essere previsti ancoraggi passivi.

Se la funzione di ancoraggio è esercitata da piastre, da pali accostati o simili, è necessario evitare ogni sovrapposizione tra la zona passiva di pertinenza dell'ancoraggio e quella attiva a tergo dell'opera di sostegno.

Per la valutazione del carico limite si può procedere in prima approssimazione con formule teoriche o con correlazioni empiriche. La conferma sperimentale con prove di trazione in sito nelle fasi di progetto e di collaudo è sempre necessaria.

#### VERIFICHE DI SICUREZZA (SLU)

Deve risultare rispettata la condizione di cui al paragrafo 7.2.5.1. Ai fini della verifica della fondazione dell'ancoraggio, l'azione di progetto, determinata applicando i coefficienti del caso A2, sarà confrontata con la resistenza di progetto  $R_{ad}$ , determinata con:

- a) metodi di calcolo, basati sui risultati di prove in sito e di laboratorio;
- b) risultati di prove di carico su ancoraggi di prova.

Nel caso (a), la verifica viene effettuata utilizzando una procedura analoga a quella indicata per i pali in trazione.

Nel caso (b) per il calcolo del valore  $R_{ad} = R_{ak} / \gamma_R$ , devono essere utilizzati i coefficienti parziali  $\gamma_R$  (nello specifico  $\gamma_a$ ) riportati nella seguente Tabella 7.3.IV.

**Tab. 7.3.IV** – Coefficienti parziali per la resistenza di ancoraggi pretesi (a bulbo iniettato)

RESISTENZA	SIMBOLO $\gamma$	COEFFICIENTE PARZIALE
Temporanei	$\gamma_{a,t}$	1,30
Permanenti	$\gamma_{a,p}$	1,50

Per i metodi di valutazione di  $R_{ak}$  attraverso prove di carico, dai valori di resistenza ricavati  $R_{a,m}$  si dedurrà il valore caratteristico  $R_{ak}$  applicando i fattori di riduzione  $\xi_a$  riportati nella Tabella 7.3.V

**Tab. 7.3.V** - Coefficienti di riduzione  $\xi_a$  per prove su ancoraggi

n = numero di prove	1	2	>2
$\xi_{a1}$	1,50	1,35	1,30
$\xi_{a2}$	1,50	1,25	1,10

Il valore della resistenza caratteristica  $R_{ak}$  sarà dato dal minore dei valori derivanti dall'applicazione di  $\xi_{a1}$  e  $\xi_{a2}$  rispettivamente al valor medio e al valor minimo dei risultati ottenuti nel corso delle prove:

$$R_{ak} = \text{Min} \left\{ \frac{(R_{a,m})_{\text{medio}}}{\xi_{a1}}, \frac{(R_{a,m})_{\text{min}}}{\xi_{a2}} \right\}$$

### 7.3.3.2 ASPETTI COSTRUTTIVI

La durabilità e la compatibilità con i terreni dei materiali impiegati per la costruzione dei tiranti, nonché i sistemi di protezione dalla corrosione devono essere documentati.

Il diametro dei fori non deve essere inferiore ai diametri nominali previsti in progetto.

La tesatura dei tiranti deve essere effettuata in conformità al programma di progetto. In ogni caso, la tesatura potrà avere inizio non prima che siano praticamente esauriti i fenomeni transitori indotti dall'esecuzione dei tiranti.

### 7.3.3.3 PROVE DI CARICO

I tiranti preliminari di prova (tiranti di progetto) - sottoposti a sollecitazioni più severe di quelle di collaudo e non utilizzabili per l'impiego successivo - devono essere realizzati con lo stesso sistema costruttivo di quelli definitivi, nello stesso sito e nelle stesse condizioni ambientali.

I tiranti preliminari di prova devono essere realizzati dopo l'esecuzione di quelle operazioni, quali scavi e riporti, che possano influire sulla capacità portante della fondazione.

Nelle valutazioni si terrà conto della variazione della resistenza allo sfilamento nel tempo, per effetto del comportamento viscoso del terreno e dei materiali che costituiscono l'ancoraggio.

Il numero di prove di progetto non deve essere inferiore a:

- 1 se il numero di tiranti è inferiore a 30,
- 3 se il numero di tiranti è compreso tra 31 e 100,
- 7 se il numero di tiranti è compreso tra 101 e 200,
- 8 se il numero di tiranti è compreso tra 201 e 500,
- 10 se il numero di tiranti è superiore a 500.

Le prove di collaudo, da effettuarsi su tutti i tiranti, consistono in un ciclo semplice di carico e scarico; in questo ciclo il tirante viene sottoposto ad una forza massima pari a 1.2 volte quella massima prevista in esercizio, verificando che gli allungamenti misurati siano nei limiti previsti in progetto e/o compatibili con le misure sui tiranti preliminari di prova.

#### **7.3.4. OPERE IN SOTTERRANEO**

Le presenti norme definiscono le procedure tecniche per il progetto, la costruzione e il collaudo delle opere in sotterraneo quali le gallerie, le caverne, i pozzi, che comportano operazioni coordinate di asportazione del terreno e di messa in opera di rivestimenti e di interventi necessari alla stabilizzazione a breve ed a lungo termine di cavità.

##### **7.3.4.1 Prescrizioni generali**

L'approccio progettuale deve prevedere metodi atti a prevenire e contrastare sia nelle fasi esecutive che ad opere ultimate gli effetti legati alla variazione dello stato tensionale indotta dalla rimozione di volumi di terreno. A tale scopo esso deve in generale definire:

- geometria e tracciato dell'intervento;
- metodo e tecniche di scavo;
- interventi di stabilizzazione delle pareti di scavo a breve e a lungo termine, definiti e quantificati con riferimento alla soluzione media di progetto e con le relative variabilità;
- eventuali tecniche di miglioramento e di rinforzo dei terreni e delle rocce;
- sistemi per l'intercettazione ed il controllo delle acque sotterranee;
- individuazione delle problematiche relative a possibili risentimenti al contorno;
- elementi utili a definire piani e norme di sicurezza, anche con riferimento a particolari situazioni di pericolo per presenza di gas tossici o esplosivi;
- problematiche relative alla ricollocazione dei materiali di risulta degli scavi.

##### **7.3.4.2 Caratterizzazione geologica**

L'ampiezza e l'approfondimento degli studi e delle indagini devono essere commisurati alla complessità geologica ed alla vulnerabilità ambientale del sito. In ogni caso dovranno essere acquisiti elementi sui caratteri stratigrafici e strutturali delle formazioni interessate, conseguenti all'evoluzione tettonica, con descrizione dei litotipi intercettati dall'opera. Il modello geologico costruito sulla base dei dati di letteratura e di rilevamento diretto dovrà essere confrontato, verificato e validato con i dati provenienti da specifiche e mirate indagini dirette ed indirette. Verifiche preliminari sulle condizioni di



stabilità del territorio dovranno riguardare le zone di “imbocco” ed i tratti con modesta “copertura”. Nel caso di scavi e gallerie poco profonde in ambiente urbano, le indagini dovranno mirare alla ricostruzione della evoluzione geomorfologica superficiale recente connessa anche alla rimodellazione antropica del territorio avvenuta in epoca storica, con particolare riferimento alla individuazione di cavità naturali ed artificiali.

#### **7.3.4.3 Indagini e caratterizzazione geotecnica**

Le indagini geotecniche dovranno consentire una modellazione del comportamento dei terreni e delle rocce necessaria alla previsione del comportamento tenso-deformativo dell’ammasso nelle diverse fasi di scavo.

In tale ottica, il modello geotecnico sarà riferito alle situazioni medie più probabili, contemplando anche le possibili variabilità delle grandezze caratteristiche del modello stesso.

In casi di scavi di grande estensione e profondità e comunque in situazioni geologiche complesse dove viene adottato il “metodo osservazionale” di cui al punto 7.1.3, saranno svolte anche indagini e prove integrative in corso d’opera. In questi casi il progetto definirà la soluzione costruttiva di cui al punto 7.3.4.4 c) e gli scenari sia di possibili alternative da mettere in opera in funzione dei parametri scelti per verificare la rispondenza delle condizioni riscontrate alle previsioni di progetto, sia di possibili ottimizzazioni nell’ambito delle variabilità della soluzione adottata, sulla base degli stessi parametri e di criteri predefiniti in progetto.

Indagini di particolare impegno, quali ad esempio pozzi, cunicoli e speciali campi prova potranno essere presi in considerazione nei casi di opere di notevole importanza o di ammassi di particolare complessità strutturale.

Nel caso di scavi in ambiente urbano, indagini e studi saranno rivolti anche alla valutazione dello stato di consistenza, dei caratteri strutturali e delle condizioni di stabilità di manufatti ed infrastrutture esistenti, di preesistenze archeologiche e di cavità naturali ed artificiali.

#### **7.3.4.4 Criteri di progetto**

Sulla base del modello geotecnico del sottosuolo, il progetto deve comprendere la previsione gli effetti direttamente indotti dagli scavi e i risentimenti al contorno, sia nelle fasi costruttive che ad opere ultimate. Da essi devono derivare la scelta del metodo e delle tecniche di scavo, la individuazione degli interventi necessari ad assicurare le azioni di precontenimento e di contenimento della cavità a breve e lungo termine.

L’azione di precontenimento, che viene esercitata a monte del fronte di scavo, ha lo scopo di rendere minima la differenza tra il profilo teorico della cavità prima dello scavo e quello che si ottiene effettivamente dopo lo scavo. Tale azione, che anticipa quella sviluppata dal rivestimento, può essere esercitata da trattamenti di miglioramento e/o rinforzo del terreno oppure da altri provvedimenti protettivi del nucleo di avanzamento quali ad esempio, nel caso di gallerie, “prevolte” in terreno consolidato o in betoncino fibrorinforzato.

L’azione di contenimento, che viene esercitata a valle del fronte di scavo, ha lo scopo di rendere minima la variazione nel tempo del profilo teorico della cavità a seguito dello

scavo. Tale azione può essere esercitata in via provvisoria da trattamenti e/o dal “prerivestimento” ed in modo permanente da trattamenti e/o dal rivestimento definitivo.

I provvedimenti protettivi del nucleo, a carattere prevalentemente conservativo, eventualmente associati a provvedimenti di miglioramento e/o rinforzo dei terreni e di prerivestimento e di rivestimento, debbono comunque essere compresi in un unico processo di stabilizzazione in sicurezza degli scavi e di controllo dei risentimenti al contorno.

Il comportamento delle pareti a breve e lungo termine deve essere monitorato attraverso il controllo delle deformazioni e la verifica che esse rientrino nei limiti di variabilità previsti in progetto.

Allo scopo, il progetto dovrà comprendere un sistema di monitoraggio, finalizzato anche alla adozione degli accorgimenti e dispositivi costruttivi nell’ambito delle variabilità esplicitamente previste.

Il progetto deve prevedere le seguenti fasi:

- a) *Previsione del comportamento dell’opera in assenza di interventi.* Sulla base del modello geotecnico del sottosuolo, l’analisi progettuale deve preliminarmente studiare il comportamento dell’opera in assenza di interventi di precontenimento e contenimento delle cavità. Dall’analisi devono scaturire: i livelli di deformazione da considerare ammissibili; l’eventuale esigenza di provvedimenti necessari ad assicurare le azioni di precontenimento e contenimento delle cavità; la valutazione del livello di sicurezza e del comportamento del sistema opera terreno nelle condizioni di esercizio.
- b) *Scelta degli interventi di stabilizzazione.* Se dall’analisi di cui al punto precedente il livello di sicurezza dell’opera non risulta adeguato o se il campo di spostamenti non risulta compatibile con la funzionalità dell’opera e di eventuali manufatti circostanti, devono essere adottati interventi di stabilizzazione.
- c) *Previsione del comportamento tenso-deformativo dell’opera in presenza di interventi di stabilizzazione.* Tenendo conto degli interventi prescelti, il modello geotecnico di sottosuolo deve essere opportunamente adattato al fine di sostenere nuove analisi progettuali per le verifiche di sicurezza e di funzionalità dell’opera da realizzare. Il progetto dovrà comprendere le caratteristiche geometriche e strutturali degli interventi e le loro variabilità da applicare in corso d’opera sulla base di criteri predefiniti ed in relazione ai dati di monitoraggio.

#### **7.3.4.5 Metodi di calcolo**

Le analisi e le verifiche di comportamento devono essere basate su modelli di calcolo di provata validità, adeguati alla complessità geologica e geotecnica ed al livello di progettazione.

#### **7.3.4.6 Monitoraggio e collaudo**

Il programma di monitoraggio e di controllo dovrà essere associato ad ogni fase di progetto e costruzione anche per la taratura e la messa a punto in corso d’opera degli interventi che assicurano le azioni di precontenimento e contenimento. I dati derivanti dal sistema di monitoraggio potranno anche costituire elemento di riferimento e controllo nelle operazioni di collaudo delle opere.



Il collaudo di un'opera sotterranea consiste nell'accertare che le previsioni progettuali in termini di comportamento tenso-deformativo dell'ammasso e di stato tensionale e deformativo delle opere di stabilizzazione e rivestimento attuate abbiano trovato oggettivi riscontri durante la realizzazione dell'opera e dopo la sua ultimazione.

Esso implica la necessità di analizzare l'interazione dell'opera col terreno circostante, tenendo conto degli interventi di stabilizzazione operati nelle diverse fasi del processo realizzativi e dei dati di monitoraggio e delle indagini mirate condotte in sito.

### **7.3.5. OPERE E MANUFATTI DI MATERIALI SCIOLTI**

Le presenti norme si applicano ai manufatti di materiali sciolti, quali: rilevati, argini di difesa per fiumi, canali e litorali, rinfianchi, rinterri, terrapieni, colmate e simili. Le presenti norme si applicano, inoltre, alle opere ed alle parti di opere di materiali sciolti con specifiche funzioni di drenaggio, filtro, transizione, fondazione, tenuta, protezione ed altre. Per gli sbarramenti di ritenuta idraulica (dighe e traverse) si fa riferimento alla normativa specifica.

#### **7.3.5.1 Criteri generali di progetto**

Il progetto di un manufatto di materiali sciolti deve comprendere la scelta dei materiali da costruzione, le modalità di posa in opera e lo studio del complesso manufatto-terreno.

I criteri per la scelta dei materiali da impiegare per la costruzione del manufatto devono essere definiti in relazione alle sue funzioni, tenendo presenti i problemi di selezione, coltivazione delle cave, trasporto, trattamento e posa in opera dei materiali, nel rispetto dei vincoli imposti dalla vigente legislazione.

Nel progetto devono essere indicate le prescrizioni relative alla qualificazione dei materiali e alla posa in opera precisando tempi e modalità di costruzione, lo spessore massimo degli strati in funzione dei materiali, i controlli da eseguire durante la costruzione ed i limiti di accettabilità dei materiali, del grado di addensamento da raggiungere e della deformabilità degli strati.

#### **7.3.5.2 Verifiche di sicurezza (SLU)**

Deve risultare rispettata la condizione di cui al paragrafo 7.2.5.1. e la verifica deve essere condotta secondo la lettera A dello stesso paragrafo, facendo riferimento per le azioni di calcolo ai coefficienti del caso A2 e per i parametri del terreno ai coefficienti del caso M2.

La stabilità globale dell'insieme manufatto-terreno di fondazione deve essere studiata nelle condizioni corrispondenti alle diverse fasi costruttive, al termine della costruzione e in esercizio.

Le verifiche locali devono essere estese agli elementi artificiali di rinforzo, eventualmente presenti all'interno ed alla base del manufatto, con riferimento anche ai problemi di durabilità. Nel caso di manufatti collocati su pendii se ne deve esaminare l'influenza sulle condizioni generali di sicurezza del pendio, anche in relazione alle variazioni indotte sul regime idraulico del sottosuolo.

### **7.3.5.3. Verifiche in condizioni di esercizio (SLE)**

Si deve verificare che i cedimenti del manufatto siano compatibili con la sua funzionalità.

Specifiche analisi devono inoltre essere sviluppate per valutare l'influenza del manufatto sulla sicurezza e sulla funzionalità delle costruzioni in adiacenza e per individuare gli eventuali interventi per limitarne gli effetti sfavorevoli.

### **7.3.5.4 Aspetti costruttivi**

La posa in opera dei materiali costituenti il manufatto deve garantire il raggiungimento delle prestazioni ipotizzate in progetto.

Le caratteristiche dei componenti artificiali – tipo “geosintetici” – devono essere specificate, certificate in conformità alle relative norme europee armonizzate e verificate sulla base di risultati di prove sperimentali da eseguire nelle fasi di accettazione e di verifica delle prestazioni attese.

### **7.3.5.5 Monitoraggio e collaudo**

Con il monitoraggio si deve accertare che i valori delle grandezze misurate, quali ad esempio spostamenti e pressioni interstiziali, siano compatibili con i requisiti di sicurezza e funzionalità del manufatto e di quelli contigui.

Durante la costruzione devono essere eseguite prove di controllo del grado di addensamento, dell'umidità e della deformabilità degli strati posti in opera.

Il tipo ed il numero di strumenti di controllo dovranno essere convenientemente fissati in relazione all'importanza dell'opera ed alle caratteristiche geotecniche dell'area, in modo da assicurare un congruo numero di misure significative. Per opere di modesta importanza, che non comportino pericoli per le persone o apprezzabili danni alle cose, il monitoraggio può essere ridotto a documentate ispezioni visive.

### **7.3.6. STABILITÀ DEI PENDII**

Le presenti norme si applicano allo studio delle condizioni di stabilità dei pendii naturali, dei fronti di scavo e delle scarpate di manufatti di materiali sciolti ed al progetto, alla esecuzione ed al controllo di eventuali interventi di stabilizzazione.

#### **7.3.6.1 Prescrizioni generali**

Lo studio della stabilità dei pendii richiede rilievi, indagini, analisi, controlli strumentali, raccolta di dati storici sull'evoluzione del pendio.

#### **7.3.6.2 Indagini e modellazione geologica**

La modellazione geologica del pendio deve comprendere in generale la ricostruzione dei caratteri geomorfologici, litologici, stratigrafici, climatici ed idrogeologici del versante, finalizzata alla definizione del modello evolutivo con la individuazione delle forme e dei processi, compreso lo stato e tipo di attività.

Le tecniche di studio, i rilievi e le indagini saranno in generale commisurate alla dimensione ed alla scala del problema ed alle finalità progettuali.

### **7.3.6.3 Indagini e caratterizzazione geotecnica**

Sulla base dell'inquadramento geomorfologico ed evolutivo del versante, dovrà essere sviluppata una specifica indagine per la caratterizzazione geotecnica dei terreni finalizzata alla definizione del modello geotecnico del pendio sulla base del quale effettuare lo studio delle condizioni di stabilità nonché il progetto di eventuali interventi di stabilizzazione. A tale scopo dovrà essere accertato il regime delle pressioni interstiziali, tramite impiego di specifica strumentazione e la profondità e l'estensione delle indagini dovranno comprendere i volumi di terreno direttamente od indirettamente coinvolti dai potenziali fenomeni di instabilità.

### **7.3.6.4 Modello geotecnico del sottosuolo**

Tutti gli elementi raccolti dovranno convergere in un modello di comportamento, che tenga conto della complessità della situazione stratigrafica e geotecnica, della presenza di discontinuità e dell'evidenza di movimenti pregressi, al quale fare riferimento per le verifiche di stabilità e per il progetto degli eventuali interventi di stabilizzazione

### **7.3.6.5 Verifiche di sicurezza**

Le verifiche di stabilità devono essere effettuate con metodi che tengano conto della forma e posizione della superficie di scorrimento, dell'assetto strutturale, dei parametri geotecnici e del regime delle pressioni neutre.

Il livello di sicurezza è espresso, in generale, come rapporto tra resistenza a taglio disponibile e resistenza a taglio necessaria a garantire l'equilibrio.

Il grado di sicurezza ritenuto accettabile dal progettista deve essere giustificato sulla base del livello di conoscenze raggiunto, dell'affidabilità dei dati disponibili e del modello di calcolo adottato in relazione alla complessità geologica e geotecnica, nonché sulla base delle conseguenze di eventuali fenomeni di rottura.

### **7.3.6.6 Interventi di stabilizzazione**

Il progetto degli interventi di stabilizzazione deve comprendere la descrizione completa dell'intervento, l'influenza delle modalità costruttive sulle condizioni di stabilità, il piano di monitoraggio ed un significativo piano di gestione e controllo nel tempo della funzionalità e dell'efficacia dei provvedimenti adottati. In ogni caso dovranno essere definiti l'entità del miglioramento delle condizioni di sicurezza del pendio ed i criteri per verificarne il raggiungimento.

### **7.3.6.7 Monitoraggio e collaudo**

Il monitoraggio di un pendio o di una frana potrà interessare le diverse fasi che vanno dallo studio al progetto, alla realizzazione e gestione delle opere di stabilizzazione e al controllo della loro funzionalità e durabilità. Esso sarà riferito principalmente agli spostamenti di punti significativi del pendio, in superficie e/o in profondità, al rilievo di eventuali manufatti presenti, alla misura dei carichi piezometrici, effettuata con periodicità tale da consentire di definirne le variazioni periodiche e stagionali, nonché alla misura delle portate drenate da eventuali sistemi di drenaggio.

### **7.3.6.8 Fronti di scavo**

#### INDAGINI GEOTECNICHE E CARATTERIZZAZIONE GEOTECNICA

Le indagini geotecniche devono tener conto della profondità, dell'ampiezza, della destinazione e del carattere permanente o provvisorio dello scavo.

#### CRITERI GENERALI DI PROGETTO E VERIFICHE DI SICUREZZA

Il progetto deve definire un profilo di scavo tale che risulti rispettata la condizione di cui al paragrafo 7.2.5.1. e la verifica deve essere condotta con modalità analoga a quella indicata per i manufatti di materiali sciolti.

Nel caso di scavi realizzati su pendio, deve essere verificata l'influenza dello scavo sulle condizioni di stabilità generale del pendio stesso.

Il progetto deve tener conto dell'esistenza di opere e sovraccarichi in prossimità dello scavo, deve esaminare l'influenza dello scavo sul regime delle acque superficiali, e garantire la stabilità e la funzionalità delle costruzioni preesistenti nell'area interessata dallo scavo.

### **7.3.7. MIGLIORAMENTO E CONSOLIDAMENTO DEI TERRENI E DELLE ROCCE**

Le presenti norme riguardano la progettazione, la costruzione e il collaudo degli interventi di miglioramento e rinforzo dei terreni e delle rocce, realizzati per diverse finalità applicative.

#### **7.3.7.1 Scelta del tipo di intervento e criteri generali di progetto**

La scelta del tipo di intervento deve derivare da una caratterizzazione geotecnica dei terreni da trattare e da un'analisi dei fattori tecnici, organizzativi e ambientali.

Le indagini geotecniche devono riguardare anche l'accertamento dei risultati conseguiti, avvalendosi di misure ed eventualmente di appositi campi prova.

Nel progetto devono essere definiti il dimensionamento degli interventi, le caratteristiche degli elementi strutturali e degli eventuali materiali di apporto, le tecniche necessarie e le sequenze operative, nonché le indicazioni per poter valutare l'efficacia degli interventi realizzati.

#### **7.3.7.2 Monitoraggio e collaudo**

Il monitoraggio ha lo scopo di valutare l'efficacia degli interventi e di verificare la rispondenza dei risultati ottenuti con le ipotesi progettuali. Ha inoltre lo scopo di controllare il comportamento nel tempo del complesso opera-terreno trattato.

Il monitoraggio deve essere previsto nei casi in cui gli interventi di miglioramento e di rinforzo possano condizionare la sicurezza e la funzionalità dell'opera in progetto o di opere circostanti.

### **7.3.8. CONSOLIDAMENTO GEOTECNICO DI OPERE ESISTENTI**

Le norme di cui alla presente sezione riguardano l'insieme dei provvedimenti tecnici con i quali si interviene sul sistema manufatto-terreno per eliminare o mitigare difetti di comportamento.

### 7.3.8.1 Criteri generali di progetto

Il progetto degli interventi di consolidamento deve derivare dalla individuazione delle cause che hanno prodotto il comportamento anomalo dell'opera. Tali cause possono riguardare singolarmente o congiuntamente la sovrastruttura, le strutture di fondazione, il terreno di fondazione.

In particolare, devono essere ricercate le cause di anomali spostamenti del terreno, conseguenti al mutato stato tensionale indotto da modifiche del manufatto, da variazioni del regime delle pressioni interstiziali, dalla costruzione di altri manufatti in adiacenza, da modifiche del profilo topografico del terreno per cause antropiche o per movimenti di massa, oppure le cause alle quali è riconducibile il deterioramento dei materiali costituenti le strutture in elevazione e le strutture di fondazione.

Il progetto del consolidamento geotecnico deve essere sviluppato unitariamente con quello strutturale, ovvero gli interventi che si reputano necessari per migliorare il terreno o per rinforzare le fondazioni devono essere concepiti congiuntamente al risanamento della struttura in elevazione.

La descrizione delle modalità esecutive dell'intervento e delle opere provvisorie sono parte integrante del progetto. Per situazioni geotecniche, nelle quali sia documentata la complessità del sottosuolo e comprovata l'impossibilità di svolgere indagini esaustive, è possibile il ricorso al metodo osservazionale.

### 7.3.8.2 Indagini geotecniche e caratterizzazione geotecnica

Il progetto degli interventi di consolidamento deve essere basato su risultati di indagini sul terreno e sulle fondazioni esistenti, programmate dopo aver consultato tutta la documentazione eventualmente disponibile, relativa al manufatto da consolidare ed al terreno.

L'ubicazione e la scelta delle attrezzature e delle tecniche esecutive delle indagini richiederà particolare cura in presenza di manufatti particolarmente sensibili ai cedimenti del terreno di fondazione.

Le indagini devono anche comprendere la misura di grandezze significative per individuare i caratteri cinematici dei movimenti in atto e devono riguardare la variazione nel tempo di grandezze geotecniche come le pressioni interstiziali e gli spostamenti del terreno all'interno del volume ritenuto significativo. Se è presumibile il carattere periodico dei fenomeni osservati, legato ad eventi stagionali, le misure devono essere adeguatamente protratte nel tempo.

### 7.3.8.3 Tipi di consolidamento geotecnico

I principali metodi per il consolidamento di una struttura esistente fanno in generale capo a uno o più dei seguenti criteri:

- miglioramento e rinforzo dei terreni di fondazione;
- miglioramento e rinforzo dei materiali costituenti la fondazione;
- ampliamento della base;
- trasferimento del carico a strati più profondi;
- introduzione di sostegni laterali;
- rettifica degli spostamenti del piano di posa.



Nella scelta del metodo di consolidamento si deve tener conto della circostanza che i terreni di fondazione del manufatto siano stati da tempo sottoposti all'azione di carichi permanenti e ad altre azioni eccezionali. Si devono valutare gli effetti di un'eventuale redistribuzione delle sollecitazioni nel terreno per effetto dell'intervento sulla risposta meccanica dell'intero manufatto, sia a breve che a lungo termine.

Interventi a carattere provvisorio o definitivo che comportino variazioni di volume, quali il congelamento, le iniezioni, la gettiniezione, e modifiche del regime della falda idrica, richiedono particolari cautele e possono essere adottati solo dopo averne valutato gli effetti sul comportamento del manufatto stesso e di quelli adiacenti.

#### **7.3.8.4 Controlli, monitoraggio e collaudo**

Il controllo dell'efficacia del consolidamento geotecnico è obbligatorio quando agli interventi consegue una redistribuzione delle sollecitazioni al contatto terreno-manufatto. I controlli assumeranno diversa ampiezza e si eseguiranno con strumentazioni e modalità diverse in relazione all'importanza dell'opera, al tipo di difetto del manufatto e ai possibili danni per le persone e le cose.

Il monitoraggio degli interventi di consolidamento deve essere previsto in progetto e descritto con particolare cura nel caso di ricorso al metodo osservazionale. Gli esiti delle misure e dei controlli potranno costituire elemento di collaudo dei singoli interventi.

### **7.3.9. DISCARICHE CONTROLLATE DI RIFIUTI E DEPOSITI DI INERTI**

#### **7.3.9.1 Prescrizioni generali – Criteri di progetto**

Oltre a quanto stabilito nelle specifiche norme vigenti, il progetto delle discariche deve essere basato sulla caratterizzazione del sito, con una chiara definizione delle modalità costruttive e di controllo dei diversi dispositivi di barriera, tenendo conto della natura dei rifiuti, della vulnerabilità ambientale del territorio e dei rischi connessi con eventuali malfunzionamenti.

#### **7.3.9.2 Caratterizzazione del sito**

La caratterizzazione geologica e geotecnica deve essere finalizzata alla identificazione delle formazioni presenti nell'area e al regime delle acque, nonché alla valutazione di tutte le grandezze fisico-meccaniche che contribuiscono alla scelta della localizzazione dell'opera (comprensiva delle aree di deposito, di servizio e di quelle di rispetto), alla sua progettazione ed al suo esercizio. È in particolare necessario il preventivo accertamento della presenza di falde acquifere, di zone di protezione naturale, del rischio sismico e di inondazione, del rischio di frane o di valanghe e di fenomeni di subsidenza.

#### **7.3.9.3 Modalità costruttive e di controllo dei diversi dispositivi di barriera**

Il progetto dovrà definire in dettaglio le modalità costruttive e di controllo delle barriere di "*materiale minerale compattato*" previste dalla specifica normativa di settore (D.L.vo 36/2003). In particolare dovranno essere definite le prove di qualificazione del materiale da porre in opera e le modalità costruttive in termini di spessore degli strati da porre in opera, materiali e metodi di compattazione. Il progetto dovrà inoltre definire il numero e la frequenza delle prove di controllo da eseguire in sito ed in laboratorio durante la costruzione delle barriere di "*materiale minerale compattato*". In ogni caso sulla barriera

finita dovranno essere previste specifiche prove di controllo della permeabilità, in numero adeguato da consentire la valutazione del raggiungimento o meno dei requisiti richiesti dalla specifica normativa di settore.

#### **7.3.9.4 Verifiche di sicurezza**

La stabilità del manufatto e dei terreni di fondazione deve essere valutata mediante specifiche analisi geotecniche, riferite alle diverse fasi della vita dell'opera. In particolare andrà verificato che la stabilità e la deformabilità del fondo siano tali da garantire nel tempo l'efficacia e la funzionalità del sistema di raccolta del percolato, nonché andrà verificata la stabilità delle pareti laterali.

Nelle verifiche che interessano il corpo della discarica, si devono attribuire ai materiali di rifiuto parametri che tengano conto della composizione del rifiuto medesimo e dei metodi di pre-trattamento e costipamento adottati nonché dei risultati di specifiche prove in sito o di laboratorio.

#### **7.3.9.5 Monitoraggio**

Il monitoraggio geotecnico del complesso discarica-terreno deve in generale comprendere la misura di grandezze significative - quali in particolare assestamenti, livelli piezometrici, caratteristiche del percolato e di eventuale biogas.

### **7.3.10. FATTIBILITÀ DI OPERE SU GRANDI AREE**

Le presenti norme definiscono i criteri di carattere geologico e geotecnico da adottare nell'elaborazione di piani urbanistici e nel progetto di insiemi di manufatti e interventi che interessano ampie superfici, quali:

- a) nuovi insediamenti urbani civili o industriali;
- b) ristrutturazione di insediamenti esistenti, reti idriche e fognarie urbane e reti di sottoservizi di qualsiasi tipo;
- c) strade, ferrovie ed idrovie;
- d) opere marittime e difese costiere;
- e) aeroporti;
- f) bacini idrici artificiali e sistemi di derivazione da corsi d'acqua;
- g) sistemi di impianti per l'estrazione di liquidi o gas dal sottosuolo;
- h) bonifiche e sistemazione del territorio;
- i) attività estrattive di materiali da costruzione.

#### **7.3.10.1 Indagini specifiche**

Gli studi geologici e la caratterizzazione geotecnica devono essere estesi a tutta la zona di possibile influenza degli interventi previsti, al fine di accertare destinazioni d'uso compatibile del territorio in esame.

Le indagini e gli studi devono in particolare accertare le condizioni di stabilità dei pendii, tenuto conto anche di eventuali effetti derivanti dalla realizzazione delle opere.

In interventi che comportano emungimento di fluidi dal sottosuolo, si deve accertare che tali interventi siano compatibili con le caratteristiche dell'acquifero e che eventuali ce-



dimenti della superficie del suolo siano compatibili con la stabilità e la funzionalità dei manufatti presenti nella zona interessata dall'emungimento.

Nelle zone classificate sismiche le indagini devono essere finalizzate anche alla caratterizzazione del territorio per lo studio dei fenomeni di amplificazione locale.

#### **7.4. EFFETTI DELL'AZIONE SISMICA**

Nel presente paragrafo vengono illustrate le prescrizioni aggiuntive che devono essere rispettate per valutare gli effetti dell'azione sismica.

Per la valutazione della sicurezza le azioni sismiche vengono combinate con le altre azioni come specificato al punto 3.2.3.

Va altresì tenuto conto di quanto asserito al punto 3.2.1, ossia che, in generale, ai fini della definizione dell'azione sismica di progetto dev'essere valutata l'influenza delle condizioni stratigrafiche, morfologiche e geotecniche locali, mediante studi di risposta sismica locale (microzonazione). In assenza di tali studi, si potrà utilizzare la classificazione riportata allo stesso punto, con le precisazioni del punto 3.2.2.1 relativamente alle zone sismiche.

##### **7.4.1. FONDAZIONI**

Le verifiche di stabilità del terreno e delle strutture di fondazione vanno eseguite con i metodi ed i procedimenti illustrati nei precedenti paragrafi, tenendo conto delle massime sollecitazioni che la struttura trasmette al terreno e delle relative distorsioni accettabili.

##### **7.4.2. OPERE DI SOSTEGNO DEI TERRENI**

###### **7.4.2.1 Requisiti generali**

Le opere di sostegno devono essere concepite e progettate in modo tale da espletare la loro funzione sia durante, sia dopo il terremoto di progetto, senza subire danni strutturali significativi.

Possono essere ammessi eventuali spostamenti permanenti, purchè compatibili con quelli accettabili definiti in sede di progetto.

###### **7.4.2.2 Criteri di progetto**

In generale, per verificare la sicurezza di un'opera di sostegno potrà adottarsi qualunque metodo consolidato della dinamica strutturale e dei terreni che includa tra i principali fattori il comportamento anelastico del terreno, gli effetti inerziali, gli effetti idrodinamici in presenza d'acqua, nonché la compatibilità delle deformazioni di terreno, opera e tiranti, ove presenti, e sia comprovato dall'esperienza o da osservazioni sperimentali.

Per opere di geometria e di importanza ordinaria la verifica potrà essere condotta con metodi di tipo pseudo-statico.

### 7.4.2.3 Analisi pseudo-statica

Il modello di base per l'analisi pseudo-statica è costituito dall'opera di sostegno e dalla sua fondazione, da un cuneo di terreno dietro la struttura che si suppone in stato di equilibrio limite attivo, dai sovraccarichi agenti sul cuneo suddetto e, ove presente, da una massa di terreno a valle dell'opera, da supporre in stato di equilibrio limite passivo, tenendo conto di quanto riportato al paragrafo 7.3.2.2.

L'azione sismica è rappresentata da un insieme di forze statiche orizzontali e verticali, date dal prodotto delle forze di gravità per un coefficiente sismico. La componente verticale dell'azione sismica deve essere considerata agente verso l'alto o verso il basso, in modo da produrre gli effetti più sfavorevoli.

L'intensità delle forze sismiche equivalenti così introdotte dipende, per un'assegnata zona sismica, dalle condizioni locali e dall'entità dello spostamento permanente ammissibile ed allo stesso tempo effettivamente consentito dalla soluzione strutturale adottata.

Nel caso di strutture, che non consentano i movimenti necessari a generare uno stato di spinta attiva, sarà necessario considerare il terreno in stato di spinta a riposo, con l'aggiunta della componente dovuta al sisma.

Nel caso di strutture ancorate, ai fini del posizionamento della fondazione dell'ancoraggio occorrerà tener conto che, in presenza di sisma, la potenziale superficie di scivolamento presenta un'inclinazione maggiore rispetto alla verticale, se confrontata con quella relativa al caso statico.

### 7.4.3. STABILITÀ DEI PENDII

In presenza di azioni sismiche, lo stato limite di un pendio è in generale identificato con il raggiungimento di spostamenti e deformazioni permanenti inaccettabili per le strutture, in termini di sicurezza e/o di funzionalità.

La verifica può essere condotta con metodi convenzionali di tipo pseudo-statico, utilizzando modelli a conci in grado di tener conto di variazioni stratigrafiche e irregolarità topografiche e assumendo un valore costante del coefficiente sismico, nei casi in cui il comportamento del pendio sia configurabile nell'ambito delle ipotesi alla base dei suddetti metodi.

Le deformazioni permanenti possono essere valutate introducendo accelerogrammi di progetto, preferibilmente reali, in modo che risultino rappresentativi il contenuto in frequenza, la durata del moto e il rapporto tra componente verticale e orizzontale del moto.

Nei casi di maggiore complessità o criticità, definiti gli accelerogrammi di progetto, l'analisi dovrà considerare le tre configurazioni prima, durante e dopo l'evento sismico, tenendo quindi conto dell'eventuale sviluppo delle sovrappressioni interstiziali e della loro influenza anche nella fase post-sismica, e eventualmente della disomogeneità del campo di accelerazione dovuta a fattori morfologici, stratigrafici e geotecnici.

### 7.4.4. TERRENI SUSCETTIBILI DI LIQUEFAZIONE

Il termine «liquefazione» denota la circostanza, causata dall'aumento di pressione interstiziale in un terreno saturo non coesivo durante lo scuotimento sismico, caratterizzata

da deformazioni permanenti significative o dall'annullamento degli sforzi efficaci nel terreno.

Il rischio di liquefazione dev'essere valutato per tutti i terreni suscettibili di tale comportamento.

Per il calcolo del potenziale di liquefazione si deve fare riferimento ai risultati di prove in sito, utilizzando procedure condivise in letteratura.

Se il terreno risulta suscettibile di liquefazione e gli effetti conseguenti appaiono tali da influire sulla capacità portante o sulla stabilità delle fondazioni, occorre procedere ad interventi di consolidamento del terreno e/o trasferire il carico a strati di terreno non suscettibili di liquefazione tramite fondazioni profonde. L'impiego di fondazioni profonde, in assenza di interventi di miglioramento del terreno, richiede un'attenta valutazione delle sollecitazioni indotte nei pali, prodotte dalla perdita di confinamento laterale della porzione di terreno soggetto a liquefazione.

In generale occorrerà altresì valutare i cedimenti indotti dal sisma, sia nel caso di sabbie sature, sia nel caso di sabbie asciutte.

## 8. COLLAUDO STATICO

### 8.1. PRESCRIZIONI GENERALI

Il collaudo statico è una parte del collaudo generale tecnico amministrativo dell'opera e riguarda il giudizio sul comportamento e le prestazioni delle parti dell'opera che svolgono funzione portante.

Il collaudo statico di tutte le opere di ingegneria civile, regolamentate dalle presenti norme tecniche, deve comprendere i seguenti adempimenti:

- a) controllo del corretto adempimento delle prescrizioni formali di cui agli articoli 58 e 65 del DPR 6.6.2001 n.380;
- b) controllo degli adempimenti specifici per le opere eseguite con materiali diversi da quelli regolamentati dal DPR 6.6.2001 n.380;
- c) ispezione dell'opera nelle varie fasi costruttive degli elementi strutturali e dell'opera nel suo complesso, con particolare riguardo alle parti strutturali più importanti.

L'ispezione dell'opera verrà eseguita con processo ricognitivo alla presenza del Direttore dei lavori e del Costruttore, confrontando in contraddittorio il progettato con il costruito.

Il Collaudatore statico controllerà altresì che siano state messe in atto le prescrizioni progettuali e siano stati eseguiti i controlli sperimentali. Quando la costruzione è eseguita in procedura di garanzia di qualità, il Collaudatore deve validare i documenti di controllo qualità ed il registro delle non-conformità. Per nessuna opera il collaudo statico potrà proseguire o concludersi qualora esistano non-conformità irrisolte.

- d) controllo delle certificazioni e dei documenti di accettazione dei materiali e dei prodotti;
- e) esame del modello geologico e delle indagini geotecniche eseguite nelle fasi di progettazione e costruzione, e delle prove di carico sul terreno e sui pali, come prescritte nel presente testo;
- f) controllo dei verbali e dei risultati delle prove di carico fatte eseguire dal Direttore dei lavori su componenti strutturali o sull'opera.

Il Collaudatore, nell'ambito delle sue responsabilità, dovrà inoltre:

- esaminare il progetto dell'opera e la verifica numerica (calcoli statici) della sicurezza dell'opera come costruita e dare giudizio dell'impostazione generale della progettazione strutturale, degli schemi di calcolo e delle azioni considerate e della valutazione della sicurezza in essi contenuti
- recepire e dare parere sulla relazione a strutture ultimate del Direttore dei lavori

- esaminare e recepire il piano di manutenzione dell'opera collaudata fornita dalla direzione dei lavori, con riferimento alla vita utile dell'opera ed a quella delle sue parti strutturali

Inoltre, nell'ambito della propria discrezionalità, il Collaudatore potrà richiedere:

- g) di effettuare tutti quegli accertamenti, studi, indagini, sperimentazioni e ricerche utili per formarsi il convincimento della sicurezza, della durabilità e della collaudabilità dell'opera, quali in particolare:

- prove di carico;
- prove sui materiali messi in opera, anche mediante prove non distruttive; nel caso delle strutture di conglomerato cementizio armato il controllo della resistenza del calcestruzzo in opera va effettuato in conformità a quanto indicato nel paragrafo 11.1.6;
- monitoraggio programmato di grandezze significative del comportamento dell'opera, da proseguire anche dopo il collaudo della stessa.

Il collaudo statico, tranne casi particolari, va eseguito in corso d'opera quando vengono posti in opera elementi strutturali non più ispezionabili, controllabili e collaudabili, a seguito del proseguire della costruzione.

## 8.2. PROVE DI CARICO

Le prove di carico, ove ritenute necessarie dal Collaudatore, non potranno avere luogo prima che la struttura o il componente strutturale da provare, abbia la configurazione di funzionamento finale. I materiali degli elementi sottoposti a collaudo devono aver raggiunto le resistenze previste per il loro funzionamento finale in esercizio.

Il programma delle prove, stabilito dal Collaudatore, con l'indicazione delle procedure di carico e delle prestazioni attese (deformazioni, livelli tensionali, reazione dei vincoli, ecc.) deve essere sottoposto al Direttore dei lavori ed al Progettista e reso noto al Costruttore per accettazione.

Nel caso di mancata accettazione da parte del Progettista e/o del Costruttore, il Collaudatore, con relazione motivata, potrà chiederne l'esecuzione al Direttore dei lavori, ovvero dichiarare l'opera non collaudabile.

Le prove di carico si devono svolgere con le modalità indicate dal Collaudatore che se ne assume la piena responsabilità, mentre, per quanto riguarda la loro attuazione, è responsabile il Direttore dei lavori.

Le azioni di prova devono raggiungere i valori massimi di progetto ovvero quelle che provocano il massimo cimento statico previsto nelle calcolazioni di progetto. In relazione al tipo della struttura ed alla natura dei carichi le prove devono essere convenientemente protratte nel tempo, ovvero ripetute su più cicli.

Il giudizio sull'esito della prova è completa responsabilità del Collaudatore.

L'esito della prova va valutato sulla base dei seguenti elementi:

- le deformazioni si accrescano all'incirca proporzionalmente ai carichi;
- nel corso della prova non si siano prodotte lesioni, deformazioni o dissesti che

- compromettono la sicurezza o la conservazione dell'opera;
- la deformazione residua dopo la prima applicazione del carico massimo non superi una quota parte di quella totale commisurata ai prevedibili assestamenti iniziali di tipo anelastico della struttura oggetto della prova. Nel caso invece che tale limite venga superato, prove di carico successive accertino che la struttura tenda ad un comportamento elastico.
  - la deformazione elastica risulti non maggiore di quella calcolata.

Le prove di carico sono prove di comportamento delle opere sotto le azioni di esercizio.

Il Collaudatore dovrà a priori stabilire una congrua numerosità statistica di prove ovvero il numero di cicli di prova a seconda del componente strutturale o dell'opera da collaudare. Nel caso che l'opera preveda diversi componenti strutturali, le prove dovranno essere ripetute per ogni tipologia di componente.

Le prove statiche possono essere integrate da prove dinamiche che giudicano il comportamento dell'opera attraverso la risposta dinamica della struttura. In questo caso, il periodo di vibrazione fondamentale deve risultare non maggiore di quello calcolato.

La validità delle prove dinamiche diventa significativa quando possono essere confrontati con prove statiche standard.

## 9. COSTRUZIONI ESISTENTI

### 9.1. OGGETTO

Le presenti norme hanno lo scopo di individuare i criteri generali per la verifica della sicurezza ed il collaudo delle costruzioni esistenti.

È definita costruzione esistente quella che alla data di entrata in vigore della presente normativa risulta edificata, collaudata ovvero utilizzata.

### 9.2. CRITERI GENERALI

Le costruzioni esistenti devono avere i livelli di sicurezza definiti dai principi normativi fondamentali riportati al capitolo 2 e che sono identificati dalle specifiche norme per i diversi materiali costituenti la costruzione, di cui al capitolo 5.

Quando ricorrono particolari complessità a livello di acquisizione dati e di processo conoscitivo, come nei casi di edifici storico-monumentali ed artistici di grande significatività e complessità, la valutazione della sicurezza potrà essere fondata su una accurata anamnesi storica della costruzione e su processi logico-deduttivi, ed espressa e motivata con un “giudizio esperto” formulato da una commissione di tre esperti, di acclarato valore.

Per le strutture per le quali non sia reperibile il progetto esecutivo dell’opera, la relazione di calcolo, i disegni costruttivi ovvero le indagini originali sui materiali e sui terreni di sedime, si potrà impostare una campagna di accertamenti in situ possibilmente mediante prove non distruttive ed indagini che non alterino il comportamento dei terreni di fondazione.

#### 9.2.1. VALUTAZIONE DELLA SICUREZZA

La valutazione della sicurezza deve permettere di stabilire se:

- l’uso della costruzione possa continuare senza interventi;
- l’uso debba essere modificato nel verso di un minore cemento statico (declassamento);
- debba essere necessario procedere ad aumentare la capacità portante (consolidamento);
- debba essere necessario procedere a ripristinare la capacità portante preesistente ad un danno (riparazione)



- debba essere necessario adeguare la sicurezza dell'opera, in tutto od in parte, alle prescrizioni della presente norma (adeguamento);

Le costruzioni esistenti devono essere sottoposte a valutazione della sicurezza quando ricorrono le seguenti situazioni:

1. scadenza della vita di servizio a partire dalla fine della costruzione ovvero dalla data del collaudo statico;
2. in caso di evidente riduzione della capacità resistente dei materiali o elementi strutturali nel loro insieme;
3. a seguito di azioni ambientali (sisma, vento, neve e temperatura) che abbiano compromesso la capacità resistente della struttura;
4. per degrado e decadimento delle caratteristiche meccaniche dei materiali dei componenti strutturali della struttura nel suo complesso;
5. in caso di azioni accidentali (urti, incendi, esplosioni), e di situazioni di funzionamento ed uso anomalo;
6. in presenza di distorsioni significative imposte da deformazioni del terreno di fondazione;
7. per riscontrati errori di progetto o di costruzione;
8. a seguito di trasformazione delle condizioni d'uso della struttura;
9. a seguito di un cambio della destinazione d'uso della costruzione con variazione dei carichi variabili sulla costruzione;
10. per aumentato cimento statico delle strutture.

Nella valutazione della sicurezza degli edifici esistenti, fermo restando l'azione dei carichi, la resistenza ed il comportamento delle strutture potrà essere valutata con i più avanzati metodi dell'ingegneria strutturale.

La valutazione di cui al punto 1 sarà la base di riferimento per la compilazione del fascicolo del fabbricato.

Il committente e/o il proprietario, sotto la loro responsabilità nei riguardi della pubblica incolumità, secondo i principi del Capitolo 2, individueranno il termine della vita di servizio dell'opera.

### **9.3. INTERVENTI SULLE COSTRUZIONI ESISTENTI**

#### **9.3.1. CLASSIFICAZIONE DEGLI INTERVENTI FINALIZZATI ALL'AUMENTO DELLA SICUREZZA DELLA COSTRUZIONE**

Si individuano le seguenti categorie di intervento:

1. Intervento di consolidamento;
2. Intervento di riparazione.

### 9.3.1.1 Intervento di consolidamento

L'intervento di consolidamento è l'insieme delle opere ed interventi che conferiscono alla struttura un grado di sicurezza maggiore di quello preesistente all'intervento.

È obbligo procedere ad intervento di consolidamento quando la struttura ricade nei casi 2, 3, 4 e 6 del punto 9.2.1.

Il progetto deve essere riferito all'intera struttura ovvero alla parte strutturale avente funzionamento autonomo.

Il progetto, sviluppato in relazione alle cause che hanno determinato la non adeguatezza della struttura, deve comunque prevedere le seguenti attività:

1. rilievo plano-altimetrico della costruzione;
2. rilievo strutturale, comprese le strutture di fondazione;
3. rilievo dello stato fessurativo e/o distorsivo della struttura;
4. analisi dell'evoluzione storica-costruttiva della costruzione;
5. studio geologico e analisi geotecnica, ove necessario;
6. indagine sismica del sito, ove necessario;
7. indagini sui terreni sulle strutture di fondazione, ove necessario;
8. indagini sui materiali e valutazione dello stato di conservazione e di resistenza residua, da definire con prove sperimentali;
9. rilievo dei dissesti, cause, entità;
10. valutazione delle condizioni di sicurezza della struttura nello stato ante – intervento;
11. relazione motivata dell'intervento di consolidamento;
12. verifica della sicurezza della struttura consolidata nello stato di post – intervento e nel corso delle fasi esecutive; giudizio di incremento della sicurezza.

### 9.3.1.2 Intervento di riparazione

L'intervento di riparazione è l'insieme degli interventi che riportano la sicurezza dell'opera al livello precedente al danno od al decadimento.

Il progetto deve essere riferito alle strutture interessate, documentare che non sono prodotte sostanziali modifiche al comportamento dell'elemento e/o elementi e verificare che viene conferita all'elemento e/o elementi una maggior sicurezza.

L'accertamento dell'aumento della sicurezza potrà avvenire secondo i criteri generali esposti al precedente paragrafo 2.

Il progetto dovrà prevedere un giudizio finale anche “esperto” sulla sicurezza alla pubblica incolumità dell'intera costruzione.

### 9.3.2. CLASSIFICAZIONE DEGLI INTERVENTI CONSEGUENTI A NUOVE ESIGENZE E/O TRASFORMAZIONI DELLA COSTRUZIONE

Si individuano le seguenti tipologie:

1. Intervento di adeguamento;
2. Intervento di miglioramento.

### 9.3.2.1 Intervento di adeguamento

L'intervento di adeguamento ha la finalità di adeguare la sicurezza dell'opera nei casi seguenti:

- a) per un ampliamento e/o sopra elevazione della struttura;
- b) nel caso di opere di trasformazione della struttura in organismo edilizio diverso dal precedente per uso, e carichi;
- c) nel caso di variazioni significative delle destinazioni d'uso che comportano un aumento dei carichi.

Il progetto deve essere riferito all'intera costruzione e dovrà riportare le verifiche dell'intera struttura post-intervento secondo la normativa vigente.

Il progetto deve comunque prevedere le seguenti attività:

1. rilievo plano-altimetrico della costruzione;
2. rilievo strutturale, comprese le strutture di fondazione;
3. rilievo dello stato fessurativo e/o distorsivo della struttura, ove necessario;
4. analisi dell'evoluzione storica-costruttiva della costruzione;
5. studio geologico e analisi geotecnica, ove necessario;
6. indagine sismica del sito, ove necessario;
7. indagini sui terreni sulle strutture di fondazione, ove necessario;
8. indagini sui materiali e valutazione dello stato di conservazione e di resistenza residua, da definire con prove sperimentali;
9. rilievo dei dissesti, cause, entità, se esistenti;
10. valutazione delle condizioni di sicurezza della struttura nello stato ante-intervento;
11. relazione motivata dell'intervento di adeguamento previsto;
12. verifica della sicurezza della struttura consolidata nello stato di post-intervento e nel corso delle fasi esecutive.

### 9.3.2.2 Intervento di miglioramento

È l'insieme di opere, riguardanti singole parti della struttura necessarie per conferire all'intera struttura un maggior grado di sicurezza.

Il progetto dovrà essere riferito alle strutture interessate e documentare che le trasformazioni e/o variazioni non producono sostanziali modifiche al comportamento globale della struttura e che conferiscono all'intera struttura un aumento della sicurezza alla pubblica incolumità.

Il progetto deve comunque prevedere le seguenti attività:

1. rilievo plano-altimetrico della costruzione;
2. rilievo strutturale, comprese le strutture di fondazione;
3. rilievo dello stato fessurativo e/o distorsivo della struttura;
4. analisi dell'evoluzione storica-costruttiva della costruzione;
5. studio geologico e analisi geotecnica, ove necessario;
6. indagine sismica del sito, ove necessario;
7. indagini sui terreni sulle strutture di fondazione, ove necessario;

8. indagini sui materiali e valutazione dello stato di conservazione e di resistenza residua, da definire con prove sperimentali;
9. rilievo dei dissesti, cause, entità;
10. valutazione delle condizioni di sicurezza della struttura nello stato ante-intervento;
11. relazione motivata dell'intervento di miglioramento previsto;
12. verifica della sicurezza della struttura consolidata nello stato di post-intervento e nel corso delle fasi esecutive; giudizio di incremento della sicurezza.

#### **9.4. PROGETTO E COLLAUDO**

Analogamente alle nuove costruzioni, gli interventi relativi alle costruzioni esistenti dovranno essere attuati elaborando un progetto esecutivo redatto secondo le prescrizioni di cui alle presenti norme tecniche.

Tutti gli interventi devono essere sottoposti a collaudo statico secondo quanto indicato nel Capitolo 8.

## **10. NORME PER LA REDAZIONE DEI PROGETTI ESECUTIVI**

### **10.1. CARATTERISTICHE GENERALI**

I progetti esecutivi riguardanti le strutture devono essere informati a caratteri di uniformità, chiarezza espositiva e di completezza nei contenuti. Il progetto costituisce la ingegnerizzazione di tutte le lavorazioni e deve definire compiutamente l'intervento da realizzare. Restano esclusi soltanto i piani operativi di cantiere, i piani di approvvigionamento, i calcoli e grafici relativi alle opere provvisorie. Il progetto deve comprendere:

- Relazione generale,
- Relazioni di calcolo;
- Relazioni sui materiali;
- Relazioni specialistiche necessarie per identificare il valore delle grandezze fisiche, meccaniche e chimiche di tutti i fattori che devono essere individuati per la valutazione della sicurezza e del comportamento dell'opera in progetto: (geologica, geotecnica, idrologica, idraulica, sismica, vento, neve);
- Elaborati grafici, particolari costruttivi;
- Piano di manutenzione dell'opera e delle sue parti;
- Relazione sui risultati sperimentali sui materiali;
- Relazione sui risultati sperimentali corrispondenti alle indagini specialistiche necessarie alla realizzazione dell'opera.

Particolare cura andrà posta nello sviluppare la relazione di calcolo, in particolare per le analisi svolte con l'ausilio dell'elaboratore elettronico, sia ai fini di facilitare l'interpretazione e la verifica di calcolazioni complesse, sia ai fini di consentire elaborazioni indipendenti da parte di soggetti diversi dal redattore del documento.

Il progettista resta comunque responsabile dell'intera relazione di calcolo.

### **10.2. RELAZIONE GENERALE**

La Relazione generale contiene una descrizione generale dell'opera, con la definizione delle caratteristiche della costruzione (localizzazione, destinazione e tipologia, dimensioni principali), e le interferenze con il territorio circostante ed ancor più con le costruzioni esistenti; le caratteristiche del sito ove l'opera viene realizzata; le principali caratteristiche geologiche del terreno di sedime; il tipo e le caratteristiche dei materiali strutturali impiegati; il tipo di azioni che saranno considerate ai fini del dimensionamen-

to strutturale; le prestazioni attese della costruzione in termini di condizioni di esercizio e di funzionamento, distorsioni ammissibili ovvero vibrazioni ecc, la classe della costruzione e la vita di servizio e le procedure per la garanzia della qualità.

### 10.3. RELAZIONE DI CALCOLO

La Relazione di calcolo contiene la dimostrazione numerica della sicurezza dell'opera e del raggiungimento della prestazioni attese ed inoltre:

- i criteri alla base della concezione strutturale;
- le normative prese a riferimento;
- i criteri adottati per le misure della sicurezza;
- i criteri seguiti nella schematizzazione della struttura, dei vincoli e delle sconnessioni; particolare attenzione va rivolta ai problemi riguardanti l'interazione tra terreno e struttura;
- la schematizzazione delle azioni nonché le condizioni e le combinazioni di carico considerate;
- i legami costitutivi adottati per la modellazione dei materiali e dei terreni;
- una motivazione circa la rappresentatività del modello utilizzato, tenendo conto anche dell'eventuale successione di diverse fasi costruttive, di variazioni di schemi di vincolo, etc.
- le metodologie utilizzate per l'analisi strutturale, siano esse analitiche o numeriche;
- le prestazioni attese al collaudo.

Allo stesso modo dovranno essere indicate le metodologie seguite per la progettazione e la verifica degli elementi strutturali.

### 10.4. PRESENTAZIONE DEI RISULTATI

Ai fini della leggibilità degli elaborati, la Relazione di calcolo deve contenere disegni dello schema statico, con i dettagli riguardanti le unità di misura, i sistemi di riferimento, le dimensioni, i vincoli e le sconnessioni, le caratteristiche sezionali, la disposizione e l'intensità dei carichi, la configurazione dei sistemi che introducono stati coattivi, la distribuzione di distorsioni impresse e delle variazioni e dei gradienti di temperatura, le caratteristiche dei materiali e dei legami costitutivi adottati, le combinazioni di carico.

Vanno posti in evidenza i punti e/o le sezioni di restituzione dei risultati.

Il complesso dei dati riguardanti il modello di calcolo deve essere tale da consentire a soggetti diversi dall'estensore della relazione di calcolo di sviluppare elaborazioni indipendenti.

### 10.5. SINTESI DEI RISULTATI

L'esito di ogni elaborazione deve essere sintetizzato in disegni e schemi grafici che evidenzino con chiarezza i valori numerici nei punti o nelle sezioni significative ai fini del-

la valutazione del comportamento complessivo della struttura e quelli necessari ai fini delle verifiche di misura della sicurezza.

#### **10.6. MISURA DELLA SICUREZZA DEGLI ELEMENTI STRUTTURALI**

In funzione della metodologia adottata per effettuare la misura della sicurezza degli elementi strutturali, andranno riportati tutti gli elementi che consentano di verificare:

- il rispetto delle diseguglianze riguardanti gli stati limite di esercizio;
- il rispetto delle diseguglianze riguardanti gli stati limite ultimi;
- il rispetto dei vincoli riguardanti la deformabilità e duttilità delle sezioni.

Nel caso di verifica automatica delle sezioni occorre indicare, per ciascuna sezione le caratteristiche geometriche, le caratteristiche di sollecitazione ed i risultati corrispondenti.

#### **10.7. ANALISI E VERIFICHE SVOLTE CON L'AUSILIO DI CODICI DI CALCOLO**

##### **10.7.1. GENERALITÀ**

Fermi restando i caratteri generali che le relazioni di calcolo devono possedere secondo quanto già esposto nei paragrafi precedenti, qualora l'analisi strutturale, le verifiche sezionali o altre calcolazioni siano svolte con l'ausilio dell'elaboratore elettronico, si devono fornire le seguenti ulteriori indicazioni:

- *Tipo di analisi svolta*  
(Analisi statica o dinamica, lineare o non lineare. Metodo numerico adottato per la risoluzione del problema strutturale. Metodologie seguite per la verifica o per il progetto-verifica delle sezioni).
- *Origine e Caratteristiche dei Codici di Calcolo*  
(Titolo, autore, distributore, versione, estremi della licenza d'uso o di altra forma di autorizzazione all'uso, in accordo a quanto prescritto dalle normative in vigore in tema di tutela del software).
- *Affidabilità dei codici utilizzati*  
(Esauriente documentazione sull'inquadramento teorico della metodologia di calcolo e sull'impostazione generale della sua traduzione numerica. Casi prova che consentano un controllo ed un riscontro sull'affidabilità e la robustezza del codice stesso. Presenza nel codice di filtri di autodiagnostica. Sintetica rappresentazione dei risultati salienti, per consentire un rapido controllo dei risultati).

Le indicazioni riguardanti l'affidabilità dei codici, che il Progettista deve riportare nella sua Relazione di Calcolo, devono essere fornite dal distributore del codice stesso.



- *Scelta dei codici.*

Il codice di calcolo utilizzato deve fondarsi su di un modello matematico coerente con i criteri adottati per modellare la tipologia strutturale, i vincoli, le azioni ed i materiali nell'ambito del tipo di analisi svolta.

- *Modalità di presentazione dei risultati.*

La quantità di informazioni che usualmente accompagna l'utilizzo di procedure di calcolo automatico richiede un'attenzione particolare alle modalità di presentazione dei risultati, in modo che questi riassumano, in una sintesi completa ed efficace, il comportamento della struttura per quel particolare tipo di analisi sviluppata. L'esito di ogni elaborazione deve essere sintetizzato in disegni e schemi grafici contenenti le configurazioni deformate, la rappresentazione grafica delle principali caratteristiche di sollecitazione o delle componenti degli sforzi, i diagrammi di involuppo associati alle combinazioni dei carichi considerate, gli schemi grafici con la rappresentazione dei carichi applicati e delle corrispondenti reazioni vincolari. Di tali grandezze, unitamente ai diagrammi ed agli schemi grafici, vanno chiaramente evidenziati i valori numerici nei punti o nelle sezioni significative ai fini della valutazione del comportamento complessivo della struttura e quelli necessari ai fini delle verifiche di misura della sicurezza.

- *Informazioni generali sull'elaborazione.*

A valle dell'esposizione dei risultati vanno riportate anche informazioni generali riguardanti l'elaboratore utilizzato, l'esame ed i controlli svolti sui risultati ed un valutazione complessiva dell'elaborazione dal punto di vista del corretto comportamento del modello.

- *Valutazione dell'elaborazione dal punto di vista numerico.*

Va verificato che la soluzione ottenuta non sia viziata da errori di tipo numerico legati all'algoritmo risolutivo ed alle caratteristiche dell'elaboratore.

- *Giudizio motivato di accettabilità dei risultati.*

Il progettista deve effettuare una valutazione complessiva circa l'affidabilità dei risultati ottenuti dall'analisi automatica. Tale valutazione consisterà nel confronto con i risultati di semplici calcoli, anche di larga massima, eseguiti con metodi tradizionali e adottati, ad esempio, in fase di primo proporzionamento della struttura. Inoltre, sulla base di considerazioni riguardanti gli stati tensionali e deformativi determinati, valuterà la consistenza delle scelte operate in sede di schematizzazione e di modellazione della struttura e delle azioni.

Nella relazione devono essere elencati e sinteticamente illustrati i controlli svolti, quali verifiche di equilibrio tra reazioni vincolari e carichi applicati, comparazioni tra i risultati delle analisi e quelli di valutazioni semplificate, etc.

## 11. MATERIALI E PRODOTTI PER USO STRUTTURALE

### GENERALITÀ

I materiali ed i prodotti utilizzati nelle costruzioni devono rispondere ai requisiti indicati nelle presenti norme.

I materiali e prodotti per uso strutturale devono essere:

- identificati mediante la descrizione, a cura del fabbricante, del materiale stesso e dei suoi componenti elementari;
- certificati mediante la documentazione di attestazione che preveda prove sperimentali per misurarne le caratteristiche chimiche, fisiche e meccaniche, effettuate da un ente terzo indipendente ovvero, ove previsto, autocertificate dal produttore secondo procedure stabilite dalle specifiche tecniche europee richiamate nel presente documento.
- accettati dal Direttore dei lavori mediante controllo delle certificazioni di cui al punto precedente e mediante le prove sperimentali di accettazione previste nelle presenti norme per misurarne le caratteristiche chimiche, fisiche e meccaniche.

Tutte le prove che servono a definire le caratteristiche fisiche, chimiche e meccaniche dei materiali strutturali devono essere eseguite e certificate dai laboratori di cui all'art.59 del DPR n.380/2001, ovvero sotto il loro diretto controllo, sia per ciò che riguarda le prove di certificazione o qualificazione, che quelle di accettazione.

I laboratori dovranno fare parte dell'albo dei laboratori Ufficiali presso il Servizio Tecnico Centrale del Ministero delle Infrastrutture e dei Trasporti.

Il Servizio Tecnico Centrale attiverà un sistema di vigilanza presso i cantieri e i luoghi di lavorazione per verificare la corretta applicazione delle presenti disposizioni, ai sensi dell'art. 11 del DPR n. 246/93.

Nei casi in cui per materiali e prodotti per uso strutturale è prevista la marcatura CE ai sensi del DPR 21/04/1993 n. 246, ovvero la qualificazione secondo le presenti norme, la relativa "attestazione di conformità" deve essere consegnata alla Direzione Lavori.

Negli altri casi, l'idoneità all'uso va accertata attraverso le procedure all'uopo stabilite dal Servizio Tecnico Centrale, sentito il Consiglio Superiore dei LL.PP., che devono essere almeno equivalenti a quelle delle corrispondenti norme europee armonizzate ovvero a quelle previste nelle presenti Norme Tecniche.

Il richiamo alle specifiche tecniche europee EN o nazionali UNI, ovvero internazionali ISO contenuto nella presente norma, deve intendersi riferito all'ultima versione aggiornata, salvo diversamente specificato.

Le proprietà meccaniche o fisiche dei materiali che concorrono alla resistenza strutturale debbono essere misurate mediante prove sperimentali, definite su insiemi statistici significativi.

I produttori di materiali, prodotti o componenti disciplinati nella presente norma devono dotarsi di adeguate procedure di controllo di produzione in fabbrica. Per controllo di produzione nella fabbrica si intende il controllo permanente della produzione, effettuato dal fabbricante. Tutte le procedure e le disposizioni adottate dal fabbricante devono essere documentate sistematicamente ed essere a disposizione di qualsiasi soggetto od ente di controllo.

### **11.1. CONGLOMERATO CEMENTIZIO**

Le prescrizioni contenute nel presente paragrafo si applicano al conglomerato cementizio per usi strutturali, armato e non, ordinario e precompresso di cui al Paragrafo 5.1.

#### **11.1.1. SPECIFICHE PER IL CONGLOMERATO CEMENTIZIO**

Il conglomerato cementizio all'atto del progetto deve essere identificato mediante la resistenza convenzionale a compressione uniassiale caratteristica misurata su cubi  $R_{ck}$ .

Il progettista ovvero il Direttore Tecnico di stabilimento nel caso di elementi prefabbricati di serie, al fine di ottenere la resistenza caratteristica di identificazione del conglomerato di progetto, dovrà dare indicazioni in merito ai processi di maturazione ed alle procedure di posa in opera, facendo utile riferimento alla norma UNI EN 13670-1, nonché eventualmente dare indicazioni in merito alla composizione della miscela, tenuto conto anche delle previste classi di esposizione ambientale e del requisito di durabilità delle opere.

La resistenza caratteristica è definita come la resistenza al di sotto della quale si ha il 5% di probabilità di trovare valori inferiori. Nelle presenti norme la resistenza caratteristica designa quella dedotta da prove su cubi confezionati e stagionati come specificato al punto 11.1.4 a 28 giorni di maturazione; il progettista potrà indicare altri tempi di maturazione a cui riferire le misure di resistenza su cubi e la conseguente resistenza caratteristica.

Il conglomerato per il getto delle strutture di un'opera o di parte di essa si considera omogeneo se confezionato con la stessa miscela e prodotto con medesime procedure.

#### **11.1.2. CONTROLLI DI QUALITÀ DEL CONGLOMERATO**

Il conglomerato va prodotto in controllo di qualità, con lo scopo di monitorare che il conglomerato prodotto rispetti la resistenza caratteristica definita in sede di progetto.

Il controllo si articola nelle seguenti fasi:

##### *Valutazione preliminare della resistenza*

Serve a determinare, prima dell'inizio della costruzione delle opere, la miscela per produrre il conglomerato con la resistenza caratteristica di progetto.

#### *Controllo di accettazione*

Riguarda il controllo da eseguire sul conglomerato prodotto durante l'esecuzione dell'opera, contestualmente al getto del relativo componente strutturale.

#### *Prove complementari*

Sono prove che vengono eseguite, ove necessario e/o utile, a complemento delle prove di accettazione.

Le prove sono eseguite dai laboratori di cui all'art.59 del DPR n.380/2001.

### **11.1.3. VALUTAZIONE PRELIMINARE DELLA RESISTENZA**

L'Appaltatore, prima dell'inizio della costruzione di un'opera, deve garantire, attraverso idonee prove preliminari, la resistenza caratteristica per ciascuna miscela omogenea di conglomerato che verrà utilizzata per la costruzione dell'opera. Tale garanzia si estende anche al calcestruzzo fornito da terzi.

L'Appaltatore resta comunque responsabile della garanzia sulla qualità del conglomerato, che sarà controllata dal Direttore dei Lavori, secondo le procedure di cui al punto 11.1.5.

### **11.1.4. PRELIEVO DEI CAMPIONI**

Un prelievo consiste nel prelevare dagli impasti, al momento della posa in opera nei casseri ed alla presenza del direttore dei lavori o di persona di sua fiducia, il calcestruzzo necessario per la confezione di un gruppo di due provini.

La media delle resistenze a compressione dei due provini di un prelievo rappresenta la "Resistenza di prelievo" che costituisce il valore mediante il quale vengono eseguiti i controlli del conglomerato.

È obbligo del Direttore dei Lavori prescrivere ulteriori prelievi rispetto al numero minimo, di cui ai successivi paragrafi, tutte le volte che variazioni di qualità dei costituenti dell'impasto possano far presumere una variazione di qualità del conglomerato stesso, tale da non poter più essere considerato omogeneo.

Per la preparazione, la forma, le dimensioni e la stagionatura dei provini di calcestruzzo vale quanto indicato nelle norme UNI EN 12390-1 e UNI EN 12390-2.

Circa il procedimento da seguire per la determinazione della resistenza a compressione dei provini di calcestruzzo vale quanto indicato nella UNI EN 12390-3 e 4.

### **11.1.5. CONTROLLO DI ACCETTAZIONE**

Il Direttore dei Lavori ha l'obbligo di eseguire controlli sistematici in corso d'opera per verificare la conformità tra le caratteristiche del conglomerato messo in opera a quello stabilito dal progetto e garantito in sede di valutazione preliminare.

Il controllo di accettazione va eseguito su miscele omogenee e si articola, in funzione del quantitativo di conglomerato accettato, nel:

- controllo tipo A di cui al punto 11.1.5.1

- controllo tipo B di cui al punto 11.1.5.2

Il controllo di accettazione è positivo ed il quantitativo di calcestruzzo accettato se risultano verificate le disuguaglianze di cui alla Tabella 11.1.I seguente:

**Tabella 11.1.I**

Controllo di tipo A	Controllo di tipo B
$R_1 \geq R_{ck}-3,5$	
$R_m \geq R_{ck}+3,5$	$R_m \geq R_{ck}+1,48s$
(N° prelievi 3)	(N° prelievi $\geq 15$ )

Ove:

$R_m$  = resistenza media dei prelievi (N/mm<sup>2</sup>);

$R_l$  = minore valore di resistenza dei prelievi (N/mm<sup>2</sup>);

$s$  = scarto quadratico medio.

Non sono accettabili calcestruzzi con coefficiente di variazione superiore a 0,3.

#### 11.1.5.1 Controllo tipo A

È riferito ad un quantitativo di miscela omogenea non maggiore di 300 m<sup>3</sup>. Ogni controllo di accettazione di tipo A è rappresentato da tre prelievi, ciascuno dei quali eseguito su un massimo di 100 m<sup>3</sup> di getto di miscela omogenea. Risulta quindi un controllo di accettazione ogni 300 m<sup>3</sup> massimo di getto. Per ogni giorno di getto va comunque effettuato almeno un prelievo.

Siano  $R_1$ ,  $R_2$ ,  $R_3$  le tre resistenze di prelievo, con:

$$R_1 \leq R_2 \leq R_3$$

Nelle costruzioni con meno di 100 m<sup>3</sup> di getto di miscela omogenea, fermo restando l'obbligo di almeno 3 prelievi e del rispetto delle limitazioni di cui sopra, è consentito derogare dall'obbligo di prelievo giornaliero.

#### 11.1.5.2 Controllo tipo B

Nelle costruzioni con più di 1500 m<sup>3</sup> di miscela omogenea è obbligatorio il controllo di accettazione di tipo statistico (tipo B).

Il controllo è riferito ad una definita miscela omogenea e va eseguito con frequenza non minore di un controllo ogni 1500 m<sup>3</sup> di calcestruzzo.

Per ogni giorno di getto di miscela omogenea va effettuato almeno un prelievo, e complessivamente almeno 15 prelievi sui 1500 m<sup>3</sup>.

Se si eseguono controlli statistici accurati, l'interpretazione di risultati sperimentali può essere svolta con i metodi completi dell'analisi statistica assumendo anche distribuzioni diverse dalla normale. Si deve individuare la legge di distribuzione più corretta e il va-

lor medio unitamente al coefficiente di variazione (rapporto tra deviazione standard e valore medio).

Per calcestruzzi con coefficiente di variazione superiore a 0,2 occorrono controlli molto accurati, anche in opera.

### **11.1.5.3 Prescrizioni comuni per entrambi i criteri di controllo**

Il Direttore dei Lavori deve procedere direttamente al prelievo dei campioni necessari per le prove di accettazione che devono essere effettuate da uno dei laboratori di cui al punto 11.1.2. Il Laboratorio provvede alla maturazione ed alla conservazione dei provini per la determinazione della resistenza a compressione allo scadere del tempo previsto dal Direttore dei Lavori, secondo quanto previsto dalla norma EN 12390.

Il prelievo dei provini per il controllo di accettazione va eseguito alla presenza del direttore dei lavori o di un tecnico di sua fiducia che provvede alla redazione di apposito verbale di prelievo e dispone l'identificazione dei provini mediante sigle, etichettature indelebili, ecc.; la certificazione effettuata dal laboratorio prove materiali deve riportare espresso riferimento a tale verbale.

La domanda di prove al laboratorio deve essere sottoscritta dal Direttore dei lavori e deve contenere precise indicazioni sulla posizione delle strutture interessate da ciascun prelievo.

Le prove non richieste dal Direttore dei lavori non possono fare parte dell'insieme statistico che serve per la determinazione della resistenza caratteristica del materiale.

I certificati emessi dai laboratori devono obbligatoriamente contenere almeno:

- l'identificazione del laboratorio che rilascia il certificato;
- una identificazione univoca del certificato (numero di serie e data di emissione) e di ciascuna sua pagina, oltre al numero totale di pagine;
- l'identificazione del committente i lavori in esecuzione e del cantiere di riferimento;
- il nominativo del direttore dei lavori che richiede la prova;
- la descrizione, l'identificazione e la data di prelievo dei campioni da provare;
- la data di ricevimento dei campioni e la data di esecuzione delle prove;
- l'identificazione delle specifiche di prova o la descrizione del metodo o procedura adottata, con l'indicazione delle norme di riferimento per l'esecuzione della stessa;
- le dimensioni effettivamente misurate dei campioni provati, dopo eventuale rettifica;
- le modalità di rottura dei campioni;
- la massa volumica del campione;
- i valori di resistenza misurati.

La predetta procedura è integralmente estesa alla produzione di elementi prefabbricati realizzati con processo industrializzato.

L'opera o la parte di opera non conforme ai controlli di accettazione non può essere accettata finché la non conformità non è stata definitivamente rimossa dal direttore dei lavori, il quale deve procedere ad una verifica delle caratteristiche del calcestruzzo messo in opera mediante l'impiego di altri mezzi d'indagine, secondo quanto indicato nel successivo punto 11.1.6. Qualora gli ulteriori controlli confermino i risultati ottenuti, si do-



vrà procedere ad un controllo teorico e/o sperimentale della sicurezza della struttura interessata dal quantitativo di calcestruzzo non conforme, sulla base della resistenza ridotta del calcestruzzo.

Ove ciò non fosse possibile, ovvero i risultati di tale indagine non risultassero soddisfacenti si può dequalificare l'opera, eseguire lavori di consolidamento ovvero demolire l'opera stessa.

I "controlli di accettazione" sono obbligatori ed il collaudatore è tenuto a controllarne la validità, qualitativa e quantitativa; ove ciò non fosse, il collaudatore è tenuto a far eseguire delle prove che attestino le caratteristiche del calcestruzzo, seguendo la medesima procedura che si applica quando non risultino rispettati i limiti fissati dai "controlli di accettazione".

#### **11.1.6. CONTROLLO DELLA RESISTENZA DEL CALCESTRUZZO IN OPERA**

Nel caso in cui le resistenze a compressione dei provini prelevati durante il getto non soddisfino i criteri di accettazione della classe di resistenza caratteristica prevista nel progetto, oppure sorgano dubbi sulla qualità e rispondenza del calcestruzzo ai valori di resistenza determinati nel corso della qualificazione della miscela, oppure si renda necessario valutare a posteriori le proprietà di un calcestruzzo precedentemente messo in opera, si può procedere ad una valutazione delle caratteristiche di resistenza attraverso prove non distruttive. Tali prove non devono, in ogni caso, intendersi sostitutive dei controlli di accettazione.

Il valor medio della resistenza del calcestruzzo in opera (definito anche come valore attuale) è in genere inferiore al valor medio della resistenza dei prelievi. È accettabile un valor medio, misurato con tecniche opportune (distruttive e non distruttive) e debitamente trasformato in resistenza cubica, non inferiore all'85% di  $R_{ck}$ . Per la modalità di determinazione della resistenza in situ si potrà fare riferimento alle norme EN 12504-1 e 2.

#### **11.1.7. PROVE COMPLEMENTARI**

Sono prove che si eseguono al fine di stimare la resistenza del calcestruzzo ad una età corrispondente a particolari fasi di costruzione (precompressione, messa in opera) o condizioni particolari di utilizzo (temperature eccezionali, ecc.).

Il procedimento di controllo è uguale a quello dei controlli di accettazione.

Tali prove non possono però essere sostitutive dei "controlli di accettazione" che vanno riferiti a provini confezionati e maturati secondo le prescrizioni precedenti.

Potranno servire al direttore dei lavori od al collaudatore per dare un giudizio del calcestruzzo in opera qualora non sia rispettato il "controllo di accettazione".

#### **11.1.8. PRESCRIZIONI RELATIVE AL CALCESTRUZZO CONFEZIONATO CON PROCESSO INDUSTRIALIZZATO**

Per calcestruzzo confezionato con processo industrializzato si intende quello prodotto mediante impianti, strutture e tecniche organizzate sia in cantiere che in uno stabilimen-



to esterno al cantiere stesso.

Gli impianti per la produzione con processo industrializzato del calcestruzzo disciplinato dalle presenti norme devono essere idonei ad una produzione costante, disporre di apparecchiature adeguate per il confezionamento nonché di personale esperto e di attrezzature idonee a provare, valutare e correggere la qualità del prodotto.

Gli impianti devono dotarsi di un sistema di controllo della produzione allo scopo di assicurare che il prodotto abbia i requisiti previsti dalle presenti norme e che tali requisiti siano costantemente mantenuti fino alla posa in opera.

Il sistema di gestione della qualità del prodotto che sovrintende al processo di fabbricazione del produttore di conglomerato cementizio confezionato con processo industrializzato deve essere predisposto in coerenza con le norme UNI EN 9001 e certificato da parte di un organismo terzo indipendente, di adeguata competenza ed organizzazione, che opera in coerenza con le norme UNI EN 45012. Nel caso in cui l'impianto di produzione appartenga ad un appaltatore, dotato di un sistema di gestione della qualità aziendale, il processo di certificazione deve includere anche il sistema di controllo del processo di produzione.

Al fine di ottenere un calcestruzzo di adeguate caratteristiche fisiche, chimiche e meccaniche, si potrà fare utile riferimento alle indicazioni contenute nelle linee guida sul calcestruzzo preconfezionato edite dal Servizio Tecnico Centrale.

I documenti che accompagnano ogni fornitura in cantiere di calcestruzzo confezionato con processo industrializzato devono indicare gli estremi della certificazione di controllo di produzione in fabbrica.

Il direttore dei lavori è tenuto a verificare quanto sopra indicato ed a rifiutare le eventuali forniture non conformi; dovrà comunque effettuare le prove di accettazione previste al punto 11.1.5 ed acquisire, prima dell'inizio della fornitura, copia della certificazione del controllo di processo produttivo.

#### **11.1.9. COMPONENTI DEL CONGLOMERATO CEMENTIZIO**

##### **11.1.9.1 Leganti**

Nelle opere oggetto delle presenti norme devono impiegarsi esclusivamente i leganti idraulici previsti dalle disposizioni vigenti in materia (legge 26-5-1965 n. 595 e norme armonizzate della serie EN 197), dotati di attestato di conformità ai sensi delle norme EN 197-1 ed EN 197-2.

È escluso l'impiego di cementi alluminosi.

L'impiego dei cementi di tipo C, richiamati nella legge 26-5-1965 n.595, è limitato ai calcestruzzi per sbarramenti di ritenuta.

In caso di ambienti chimicamente aggressivi si deve far riferimento ai cementi previsti dalle norme UNI 9156 (cementi resistenti ai solfati) e UNI 9606 (cementi resistenti al dilavamento della calce).

**11.1.9.2 Aggregati**

Sono idonei alla produzione di conglomerato cementizio gli aggregati ottenuti dalla lavorazione di materiali naturali, artificiali, ovvero provenienti da processi di riciclo conformi alla parte armonizzata della norma europea UNI EN 12620.

Il sistema di attestazione della conformità degli aggregati, ai sensi del DPR n.246/93 è indicato nella seguente Tabella 11.1.II.

**Tabella 11.1.II**

Specifica Tecnica Europea di riferimento	Uso Previsto	Sistema di Attestazione della Conformità
Aggregati per calcestruzzo UNI EN 12620 -13055	Calcestruzzo strutturale	2+
	Uso non strutturale	4

Il Sistema 2+ (certificazione del controllo di produzione in fabbrica) è quello specificato all'art.7, comma 1 lettera B, Procedura 1 del DPR n. 246/93, comprensiva della sorveglianza, giudizio ed approvazione permanenti del controllo di produzione in fabbrica.

Il Sistema 4 (autodichiarazione del produttore) è quello specificato all'art.7, comma 1 lettera B, Procedura 3, del DPR n.246/93

È consentito l'uso di aggregati grossi provenienti da riciclo, secondo i limiti di cui alla Tabella 11.1.III, a condizione che la miscela di conglomerato cementizio confezionata con aggregati riciclati, venga preliminarmente qualificata e documentata attraverso idonee prove di laboratorio. Per tali aggregati, le prove di controllo di produzione in fabbrica di cui ai prospetti H1, H2 ed H3 dell'annesso ZA della norma europea UNI EN 12620, per le parti rilevanti, devono essere effettuate ogni 100 tonnellate di aggregato prodotto e, comunque, negli impianti di riciclo, per ogni giorno di produzione.

**Tabella 11.1.III**

Origine del materiale da riciclo	Rck del calcestruzzo (N/mm <sup>2</sup> )	percentuale di impiego
demolizioni di edifici (macerie)	< 15	fino al 100 %
demolizioni di solo calcestruzzo, e c.a.	≤ 35	≤ 30 %
	≤ 25	fino al 60 %
Riutilizzo interno negli stabilimenti di prefabbricazione qualificati	≤ 55	fino al 5%

Il Progettista, nelle proprie prescrizioni, potrà fare utile riferimento alle norme UNI 8520 parti 1 e 2 al fine di individuare i requisiti chimico-fisici, aggiuntivi rispetto a quelli fissati per gli aggregati naturali, che gli aggregati riciclati devono rispettare, in funzione della destinazione finale del calcestruzzo e delle sue proprietà prestazionali (meccaniche, di durabilità e pericolosità ambientale, etc.), nonché quantità percentuali massime di impiego per gli aggregati di riciclo, o classi di resistenza del calcestruzzo, ridotte rispetto a quanto previsto nella tabella sopra esposta.

Per quanto riguarda gli aggregati leggeri, questi devono essere conformi alla parte armonizzata della norma europea UNI EN 13055. Il sistema di attestazione della conformità è quello riportato nella Tabella 11.1.II.

Per quanto riguarda gli eventuali controlli di accettazione da effettuarsi a cura del Direttore dei lavori, questi sono finalizzati alla determinazione delle caratteristiche tecniche riportate nella Tabella 11.1.IV, insieme ai relativi metodi di prova.

**Tabella 11.1.IV** – Controlli di accettazione per aggregati per calcestruzzo strutturale

Caratteristiche tecniche	Metodo di prova
Descrizione petrografia semplificata	EN932-3
Dimensione dell'aggregato (analisi granulometrica e contenuto dei fini)	EN933-1
Indice di appiattimento	EN933-3
Dimensione per il filler	EN933-10
Forma dell'aggregato grosso (per aggregato proveniente da riciclo)	EN933-4
Resistenza alla frammentazione/frantumazione (per calcestruzzo $R_{ck} \geq C50/60$ )	EN1097-2

Il Progettista, nelle proprie prescrizioni, potrà fare utile riferimento alle norme UNI 8520 parti 1 e 2 al fine di individuare i limiti di accettabilità delle caratteristiche tecniche degli aggregati.

#### 11.1.9.3 Aggiunte

È ammesso l'impiego di aggiunte, in particolare di ceneri volanti, loppe granulate d'altoforno e fumi di silice, purché non vengano modificate negativamente le caratteristiche prestazionali del conglomerato cementizio.

Le ceneri volanti devono soddisfare i requisiti della norma EN 450 e potranno essere impiegate rispettando i criteri stabiliti dalla UNI EN 206-1 ed UNI 11104.

I fumi di silice devono essere costituiti da silice attiva amorfa presente in quantità maggiore o uguale all'85% del peso totale.

#### 11.1.9.4 Additivi

Gli additivi devono essere conformi alla parte armonizzata della norma europea EN 934-2.

#### 11.1.9.5 Acqua di impasto

L'acqua di impasto, ivi compresa l'acqua di riciclo, dovrà essere conforme alla norma UNI EN 1008.

### 11.1.10 CARATTERISTICHE DEL CONGLOMERATO CEMENTIZIO

Le caratteristiche del conglomerato cementizio possono essere desunte, in sede di progettazione, dalle formulazioni indicate nei successivi punti, ovvero nell'Eurocodice 2 Cap.3, ovvero dalle specifiche indicazioni contenute nella letteratura tecnica consolidata.

#### 11.1.10.1 Resistenza a compressione

In termini di resistenza, agli effetti delle presenti norme il conglomerato cementizio è individuato attraverso la resistenza caratteristica a compressione,  $R_{ck}$ , intesa come il valore frattile 5% della distribuzione di resistenza determinata su provini cubici confezionati e conservati secondo la norma EN12390-2 e sottoposti a prova di compressione u-

niassiale dopo 28 giorni, secondo la norma EN 12390-3

Nel seguito si farà riferimento anche alla resistenza cilindrica  $f_{ck}$ , intesa come il medesimo valore frattile ma riferita a cilindri di diametro 150 mm e altezza 300 mm; in sede di progetto, è possibile passare dalla resistenza cubica (rapporto base-altezza = 1) a quella cilindrica (rapporto diametro-altezza = 2) mediante l'espressione:

$$f_{ck} = 0,83 \cdot R_{ck}$$

#### 11.1.10.2 Resistenza a trazione

La resistenza a trazione del calcestruzzo può essere determinata a mezzo di diretta sperimentazione, condotta su provini appositamente confezionati, secondo la norma EN 12390-2. Per l'esecuzione della prove si deve fare riferimento alla normativa di seguito indicata:

- prove di trazione diretta: UNI 6135;
- prove di trazione indiretta: UNI EN 12390-6;
- prove di trazione per flessione: UNI EN 12390-5.

In sede di progettazione si può assumere come resistenza media a trazione semplice (assiale) del conglomerato cementizio il valore convenzionale:

$$f_{ctm} = 0,48 \cdot \sqrt{R_{ck}} \quad (N/mm^2)$$

I valori caratteristici corrispondenti ai frattili 5% e 95% sono assunti, rispettivamente, pari a  $0,7 f_{ctm}$  ed  $1,3 f_{ctm}$ .

Il valore medio della resistenza a trazione per flessione è assunto, in mancanza di sperimentazione diretta, pari a:

$$f_{ctm} = 1,2 f_{ctm}$$

#### 11.1.10.3 Modulo elastico

Per modulo elastico istantaneo del calcestruzzo va assunto quello secante tra la tensione nulla  $E = 0,50 R_{cm}$ , determinato sulla base di apposite prove, da eseguirsi secondo la norma UNI 6556.

In sede di progettazione si può assumere il valore:

$$E_c = 11000 R_{cm}^{1/3} \quad (N/mm^2)$$

Tale formula non è applicabile ai calcestruzzi maturati a vapore. Essa non è da considerarsi vincolante nell'interpretazione dei controlli sperimentali delle strutture.

#### 11.1.10.4 Coefficiente di Poisson

Per il coefficiente di Poisson può adottarsi, a seconda dello stato di sollecitazione, un valore compreso tra 0 (conglomerato cementizio fessurato) e 0,2 (non fessurato).

#### 11.1.10.5 Coefficiente di dilatazione termica

Il coefficiente di dilatazione termica del calcestruzzo può essere determinato a mezzo di apposite prove, da eseguirsi secondo la norma EN 1770.

In sede di progettazione, o in mancanza di una determinazione sperimentale diretta, per il coefficiente di dilatazione termica del calcestruzzo può assumersi un valor medio pari a  $10 \times 10^{-6} \text{ } ^\circ\text{C}^{-1}$ .

Si sottolinea come tale quantità dipenda significativamente dal tipo di calcestruzzo considerato (rapporto inerti/legante, tipi di inerti, etc.) e possa assumere valori anche molto diversi da quello suggerito.

#### 11.1.10.6 Ritiro

Il ritiro dipende principalmente dall'umidità ambientale, dalle dimensioni dell'elemento e dal tipo di calcestruzzo utilizzato.

La deformazione assiale per ritiro del calcestruzzo può essere determinata a mezzo di apposite prove, da eseguirsi secondo le norme UNI 6555:1973 e UNI 7086:1972, rispettivamente per calcestruzzi confezionati con inerti aventi dimensioni massime sino a 30 mm, od oltre 30 mm.

In sede di progettazione, e quando non si ricorra ad additivi speciali, il ritiro del calcestruzzo può essere valutato sulla base delle indicazioni di seguito fornite.

La deformazione totale da ritiro si compone di due termini, la deformazione per ritiro da essiccamento e la deformazione per ritiro autogeno. Il ritiro da essiccamento si manifesta lentamente in seguito alla migrazione delle particelle di acqua all'interno della pasta cementizia indurita. Il ritiro autogeno si sviluppa in seguito alla maturazione del calcestruzzo: per tale motivo si manifesta principalmente nel periodo immediatamente successivo al getto.

La deformazione totale da ritiro si può esprimere come:

$$\varepsilon_{cs} = \varepsilon_{cd} + \varepsilon_{ca}$$

dove:

$\varepsilon_{cs}$  è la deformazione totale per ritiro

$\varepsilon_{cd}$  è la deformazione per ritiro da essiccamento

$\varepsilon_{ca}$  è la deformazione per ritiro autogeno.

Il valore medio a tempo infinito della deformazione per ritiro da essiccamento :

$$\varepsilon_{cd,\infty} = k_h \varepsilon_{c0}$$

può essere valutato mediante i valori delle seguenti Tabelle 11.1.Va,b in funzione della resistenza caratteristica a compressione, dell'umidità relativa e del parametro  $h_0$ :

Tabella 11.1.Va – Valori di  $\varepsilon_{c0}$ 

$f_{ck}$	Deformazione da ritiro per essiccamento (in ‰)					
	Umidità Relativa (in ‰)					
	20	40	60	80	90	100
20	-0.75	-0.70	-0.59	-0.36	-0.20	+0.12
40	-0.60	-0.56	-0.47	-0.29	-0.16	+0.10
60	-0.48	-0.45	-0.38	-0.24	-0.13	+0.08
80	-0.39	-0.36	-0.30	-0.19	-0.11	+0.06
90	-0.35	-0.33	-0.27	-0.17	+0.06	+0.06

Tabella 11.1.Vb – Valori di  $k_h$ 

$h_0$ (mm)	$k_h$
100	1.0
200	0.85
300	0.75
$\geq 500$	0.70

Per valori intermedi dei parametri indicati è consentita l'interpolazione lineare. Lo sviluppo nel tempo della deformazione  $\varepsilon_{cd}$  può essere valutato come:

$$\varepsilon_{cd}(t) = \beta_{ds}(t - t_s) \cdot \varepsilon_{cd,\infty},$$

dove la funzione di sviluppo temporale assume la forma

$$\beta_{ds}(t - t_s) = \left[ \frac{(t - t_s)}{350 \cdot (h_0/100)^2 + (t - t_s)} \right]^{-0.5},$$

in cui

$t$  è l'età del calcestruzzo nel momento considerato (in giorni)

$t_s$  è l'età del calcestruzzo a partire dalla quale si considera l'effetto del ritiro da essiccamento (normalmente il termine del *curing* – in giorni).

$h_0$  dimensione fittizia (in mm) pari al rapporto  $2 A_c / u$  essendo

$A_c$  l'area della sezione in conglomerato

$u$  il perimetro della sezione in conglomerato esposto all'aria.

Il valore medio a tempo infinito della deformazione per ritiro autogeno  $\varepsilon_{ca,\infty}$  può essere valutato mediante l'espressione:

$$\varepsilon_{ca,\infty} = -2,5 \cdot (f_{ck} - 10) \cdot 10^{-6} \text{ con } f_{ck} \text{ in MPa.}$$

#### 11.1.10.7 Viscosità

La viscosità del calcestruzzo dipende principalmente dall'umidità ambientale, dalle dimensioni dell'elemento, dal tipo di calcestruzzo utilizzato, dall'età dello stesso al momento della messa in carico e dalla durata e dal livello del carico applicato.

In sede di progettazione, se lo stato tensionale del calcestruzzo, al tempo  $t_0 = j$  di messa in carico, non è superiore a  $0,30 \cdot f_{ckj}$  il coefficiente di viscosità  $\phi(t, t_0)$ , a tempo infinito, può essere dedotto dalle seguenti Tabelle 11.1.VI e 11.1.VII:

**Tabella 11.1.VI** – Valori di  $\phi(t, t_0)$ . Atmosfera con umidità relativa di circa il 75%

$t_0$	$h_0 < 150$ mm	$150 \leq h_0 < 300$	$300 \leq h_0 < 600$	$h_0 \geq 600$
3 ÷ 7 giorni	3.5	3.2	3.0	2.8
8 ÷ 14 giorni	2.9	2.7	2.5	2.3
15 ÷ 30 giorni	2.6	2.4	2.2	2.1
30 ÷ 60 giorni	2.3	2.1	1.9	1.8
> 60 giorni	2.0	1.8	1.7	1.6

**Tabella 11.1.VII** - Valori di  $\phi(t, t_0)$ . Atmosfera con umidità relativa di circa il 55%

$t_0$	$h_0 < 150$ mm	$150 \leq h_0 < 300$	$300 \leq h_0 < 600$	$h_0 \geq 600$
3 ÷ 7 giorni	4.5	4.0	3.6	3.3
8 ÷ 14 giorni	3.7	3.3	3.0	2.8
15 ÷ 30 giorni	3.3	3.0	2.7	2.5
30 ÷ 60 giorni	2.9	2.6	2.3	2.2
> 60 giorni	2.5	2.3	2.1	1.9

Per valori intermedi è ammessa una interpolazione lineare.

Nel caso in cui sia richiesta una valutazione in tempi diversi da  $t = \infty$  del coefficiente di viscosità questo potrà essere valutato secondo la seguente espressione:

$$\phi(t, t_0) = \phi_0 \cdot \beta_{cc}(t - t_0),$$

dove

$$\phi_0 = \phi_{RH} \cdot \beta(f_{cm}) \cdot \beta(t_0),$$

$$\phi_{RH} = \left[ 1 + \frac{1 - RH}{0.1 \cdot \sqrt[3]{h_0}} \cdot \alpha_1 \right] \cdot \alpha_2,$$

RH = è l'umidità relativa dell'ambiente espressa in percentuale (es: 0.55),

$$\alpha_1 = \begin{cases} 1 & \text{se } f_{cm} \leq 35 \text{ MPa} \\ \left[ \frac{35}{f_{cm}} \right]^{0.70} & \text{se } f_{cm} > 35 \text{ MPa}, \end{cases}$$

$$\alpha_2 = \begin{cases} 1 & \text{se } f_{cm} \leq 35 \text{ MPa} \\ \left[ \frac{35}{f_{cm}} \right]^{-0.20} & \text{se } f_{cm} > 35 \text{ MPa}, \end{cases}$$

$$\beta(f_{cm}) = \frac{16.8}{\sqrt{f_{cm}}},$$



$f_{cm}$  = resistenza a compressione media a 28 giorni di maturazione (in MPa);  
in mancanza di diretta sperimentazione  $f_{cm} = f_{ck} + 8$  (in MPa),

$$\beta(t_0) = \frac{1}{(0.1 + t_0^{0.20})}$$

Per valutazioni più approfondite e nei casi in cui la definizione della deformazione viscosa risulti particolarmente critica si rimanda all'Eurocodice 2 (EN 1992-1).

#### 11.1.11. DURABILITÀ

Per garantire la durabilità delle strutture in calcestruzzo armato ordinario o precompresso, esposte all'azione dell'ambiente, si devono adottare i provvedimenti atti a limitare gli effetti di degrado indotti dall'attacco chimico, fisico, dalla corrosione delle armature e dai cicli di gelo e disgelo.

A tal fine il progettista, valutate opportunamente le condizioni ambientali del sito ove sorgerà la costruzione o quelle di impiego, deve fissare le caratteristiche del calcestruzzo da impiegare (composizione e resistenza meccanica), i valori del copriferro e le regole di maturazione.

Ai fini della valutazione della durabilità del conglomerato cementizio, unitamente alla "Resistenza di prelievo", può essere determinato il valore della profondità di penetrazione dell'acqua in pressione in mm.

Per la prova di determinazione della profondità della penetrazione dell'acqua in pressione nel calcestruzzo indurito vale quanto indicato nella UNI EN 12390-8.

Al fine di ottenere la prestazione richiesta, il progettista potrà fare utile riferimento alle indicazioni contenute nelle Linee Guida sul calcestruzzo strutturale edite dal Servizio Tecnico Centrale ovvero nelle norme UNI EN 206-1 ed UNI 11104.

Per la definizione della classe di resistenza in funzione delle condizioni ambientali il progettista potrà far riferimento alla norme UNI EN 206-1 ed UNI 11104 ovvero alle "Linee guida sul calcestruzzo strutturale" edite dal Servizio Tecnico Centrale della Presidenza del Consiglio superiore dei lavori pubblici.

### 11.2. ACCIAIO

#### 11.2.1. PRESCRIZIONI COMUNI A TUTTE LE TIPOLOGIE DI ACCIAIO

##### 11.2.1.1 Controlli di produzione in fabbrica e procedure di qualificazione

Tutti gli acciai oggetto delle presenti norme, siano essi destinati ad utilizzo come armature per cemento armato ordinario o precompresso o ad utilizzo diretto come carpenterie in strutture metalliche devono essere prodotti con un sistema di controllo permanente della produzione in stabilimento che deve assicurare il mantenimento dello stesso livello di affidabilità nella conformità del prodotto finito, indipendentemente dal processo di

produzione.

Il sistema di gestione della qualità del prodotto che sovrintende al processo di fabbricazione deve essere predisposto in coerenza con le norme UNI EN 9001 e certificato da parte un organismo terzo indipendente, di adeguata competenza ed organizzazione, che opera in coerenza con le norme UNI EN 45012.

Ai fini della certificazione del sistema di gestione della qualità del processo produttivo il produttore e l'organismo di certificazione di processo potranno fare riferimento alle indicazioni contenute nelle relative norme europee disponibili EN 10080, EN 10138, EN 10025, EN 10210, EN 10219.

Quando non sia applicabile la marcatura CE, ai sensi del DPR n.246/93 di recepimento della direttiva 89/106/CE, la valutazione della conformità del controllo di produzione in stabilimento e del prodotto finito è effettuata attraverso la procedura di qualificazione di seguito indicata.

Nel caso di prodotti coperti da marcatura CE, devono essere comunque rispettati, laddove applicabili, i punti del presente paragrafo 11.2 non in contrasto con le specifiche tecniche europee armonizzate.

Il Servizio Tecnico Centrale della Presidenza del Consiglio Superiore dei lavori pubblici è organismo abilitato al rilascio dell'attestato di qualificazione per gli acciai di cui sopra.

L'inizio della procedura di qualificazione deve essere preventivamente comunicato al Servizio Tecnico Centrale allegando una relazione ove siano riportati:

- elenco e caratteristiche dei prodotti che si intende qualificare (tipo, dimensioni, caratteristiche meccaniche e chimiche, ecc.);
- indicazione dello stabilimento e descrizione degli impianti e dei processi di produzione;
- descrizione dell'organizzazione del controllo interno di qualità con indicazione delle responsabilità aziendali;
- copia della certificazione del sistema di gestione della qualità;
- indicazione dei responsabili aziendali incaricati della firma dei certificati;
- descrizione particolareggiata delle apparecchiature e degli strumenti del Laboratorio interno di stabilimento per il controllo continuo di qualità;
- dichiarazione con la quale si attesti che il servizio di controllo interno della qualità sovrintende ai controlli di produzione ed è indipendente dai servizi di produzione;
- modalità di marcatura che si intende adottare per l'identificazione del prodotto finito;
- descrizione delle condizioni generali di produzione del Prodotto nonché dell'approvvigionamento delle materie prime e del prodotto intermedio (billette, rotoli, vergella, etc.);
- copia controllata del manuale di qualità aziendale, coerente alle norme della serie ISO 9000.

Il Servizio Tecnico Centrale verifica la completezza e congruità della documentazione presentata e procede a una verifica documentale preliminare della idoneità dei processi produttivi e del Sistema di Gestione della Qualità nel suo complesso.

Se tale verifica preliminare ha esito positivo, il Servizio Tecnico Centrale potrà effettuare una verifica ispettiva presso lo stabilimento di produzione.

Il risultato della Verifica Documentale Preliminare unitamente al risultato della Verifica Ispettiva saranno oggetto di successiva valutazione da parte del Servizio Tecnico Centrale per la necessaria ratifica e notifica al produttore. In caso di esito positivo il Produttore potrà proseguire nella Procedura di Qualificazione del Prodotto. In caso negativo saranno richieste al Produttore le opportune azioni correttive che dovranno essere implementate.

La Procedura di Qualificazione del Prodotto continua con:

- esecuzione delle Prove di Qualificazione a cura del Laboratorio di cui all'art.59 del DPR n.380/2001 incaricato dal Servizio Tecnico Centrale su proposta del produttore secondo le procedure di cui al punto 11.2.1.4;
- invio dei risultati delle prove di qualificazione da sottoporre a giudizio di conformità al Servizio Tecnico Centrale da parte del laboratorio di cui all'art.59 del DPR n.380/2001 incaricato;
- in caso di giudizio positivo il Servizio Tecnico Centrale provvede al rilascio dell'Attestato di Qualificazione al produttore e inserisce il Produttore nel Catalogo Ufficiale dei Prodotti Qualificati che sarà reso disponibile sul sito internet;
- in caso di giudizio negativo, il Produttore può individuare le cause delle non conformità, apportare le opportune azioni correttive, dandone comunicazione sia al Servizio Tecnico Centrale che al Laboratorio incaricato e successivamente ripetere le prove di qualificazione.

Il prodotto può essere immesso sul mercato solo dopo il rilascio dell'Attestato di Qualificazione. La qualificazione ha validità 5 (cinque) anni.

#### **11.2.1.1.2 MANTENIMENTO E RINNOVO DELLA QUALIFICAZIONE**

Per il mantenimento della qualificazione i Produttori sono tenuti, con cadenza semestrale entro 60 giorni dalla data di scadenza del semestre di riferimento ad inviare al Servizio Tecnico Centrale:

- 1) dichiarazione attestante la permanenza delle condizioni iniziali di idoneità del processo produttivo, dell'organizzazione del controllo interno di produzione in fabbrica;
- 2) i risultati dei controlli interni eseguiti nel semestre sul prodotto nonché la loro elaborazione statistica con l'indicazione del quantitativo di produzione e del numero delle prove;
- 3) i risultati dei controlli eseguiti nel corso delle prove di verifica periodica della qualità, da parte del laboratorio di cui all'art.59 del DPR n.380/2001;
- 4) la documentazione di conformità statistica dei parametri rilevati (di cui ai prospetti relativi agli acciai specifici) nel corso delle prove di cui ai punti 2) e 3). Per la conformità statistica tra i risultati dei controlli interni ed i risultati dei controlli effettuati

dal Laboratorio incaricato, devono essere utilizzati test statistici di confronto delle varianze e delle medie delle due serie di dati, secondo i procedimenti del controllo della qualità (UNI 6809-72 e 6806-72).

Il Produttore deve segnalare al Servizio Tecnico Centrale ogni eventuale modifica al processo produttivo o al sistema di controllo anche temporanea.

Il Servizio Tecnico Centrale esamina la documentazione, ne accerta la conformità ai requisiti previsti nel presente decreto e rilascia l'Attestato di Conferma della qualificazione.

Ogni sospensione della produzione deve essere tempestivamente comunicata al Servizio Tecnico Centrale indicandone le motivazioni. Qualora la produzione venga sospesa per oltre un anno, la procedura di qualificazione deve essere ripetuta. La sospensione della produzione non esenta gli organismi incaricati dall'effettuare le visite di ispezione periodica della qualità di cui ai punti 11.2.2.10, 11.2.3.5 e 11.2.4.8.

Il Servizio Tecnico Centrale può effettuare o far effettuare, in qualsiasi momento, al Laboratorio incaricato ulteriori visite ispettive finalizzate all'accertamento della sussistenza dei requisiti previsti per la qualificazione.

Al termine del periodo di validità di 5 (cinque) anni dell'Attestato di Qualificazione il produttore deve chiedere il rinnovo, il Servizio Tecnico Centrale, valutata anche la conformità relativa all'intera documentazione fornita nei 5 (cinque) anni precedenti, rinnoverà la qualificazione.

Il mancato invio della documentazione di cui sopra entro i previsti sessanta giorni ovvero l'accertamento da parte del Servizio Tecnico Centrale di rilevanti non conformità, comporta la sospensione ovvero la decadenza della qualificazione.

#### **11.2.1.2 Identificazione e rintracciabilità dei prodotti qualificati**

Ciascun prodotto qualificato deve costantemente essere riconoscibile per quanto concerne le caratteristiche qualitative e riconducibile allo stabilimento di produzione tramite marcatura indelebile depositata presso il Servizio Tecnico Centrale, dalla quale risulti, in modo inequivocabile, il riferimento all'Azienda produttrice, allo Stabilimento, al tipo di acciaio ed alla sua eventuale saldabilità.

Ogni prodotto deve essere marcato con identificativi diversi da quelli di prodotti aventi differenti caratteristiche, ma fabbricati nello stesso stabilimento e con identificativi differenti da quelli di prodotti con uguali caratteristiche ma fabbricati in altri stabilimenti, siano essi o meno dello stesso produttore. La marcatura deve essere inalterabile nel tempo e senza possibilità di manomissione.

Per stabilimento si intende una unità produttiva a se stante, con impianti propri e magazzini per il prodotto finito. Nel caso di unità produttive multiple appartenenti allo stesso produttore, la qualificazione deve essere ripetuta per ognuna di esse e per ogni tipo di prodotto in esse fabbricato.

Considerata la diversa natura, forma e dimensione dei prodotti, le caratteristiche degli impianti per la loro produzione, nonché la possibilità di fornitura sia in pezzi singoli sia in fasci, differenti possono essere i sistemi di marcatura adottati, anche in relazione all'uso, quali ad esempio l'impressione sui cilindri di laminazione, la punzonatura a caldo e a freddo, la stampigliatura a vernice, la targhettatura, la sigillatura dei fasci e altri.

Comunque, per quanto possibile, anche in relazione all'uso del prodotto, il produttore è tenuto a marcare ogni singolo pezzo. Ove ciò non sia possibile, per la specifica tipologia del prodotto, la marcatura deve essere tale che prima dell'apertura dell'eventuale ultima e più piccola confezione (fascio, bobina, rotolo, pacco, etc.) il prodotto sia riconducibile al produttore, al tipo di acciaio nonché al lotto di produzione e alla data di produzione.

Tenendo presente che l'elemento determinante della marcatura è costituito dalla sua inalterabilità nel tempo, dalla impossibilità di manomissione, il produttore deve rispettare le modalità di marcatura denunciate nella documentazione presentata al Servizio Tecnico Centrale e deve comunicare tempestivamente eventuali modifiche apportate.

La mancata marcatura, la non corrispondenza a quanto depositato o la sua illeggibilità, anche parziale, rendono il prodotto non impiegabile.

Qualora, sia presso gli utilizzatori, sia presso i commercianti, l'unità marcata (pezzo singolo o fascio) viene scorporata, per cui una parte, o il tutto, perde l'originale marcatura del prodotto è responsabilità sia degli utilizzatori sia dei commercianti documentare la provenienza mediante i documenti di accompagnamento del materiale e gli estremi del deposito del marchio presso il Servizio Tecnico Centrale.

In tal caso i campioni destinati al laboratorio incaricato delle prove di cantiere devono essere accompagnati dalla sopraindicata documentazione e da una dichiarazione di provenienza rilasciata dal direttore dei lavori.

I produttori, i successivi intermediari e gli utilizzatori finali devono assicurare una corretta archiviazione della documentazione di accompagnamento dei materiali garantendone la disponibilità per almeno 10 anni e devono mantenere evidenti le marcature o etichette di riconoscimento per la rintracciabilità del prodotto.

Eventuali disposizioni supplementari atte a facilitare l'identificazione e la rintracciabilità del prodotto attraverso il marchio possono essere emesse dal Servizio Tecnico Centrale.

Tutti i certificati relativi alle prove meccaniche degli acciai, sia in stabilimento che in cantiere o nel luogo di lavorazione, devono riportare l'indicazione del marchio identificativo, rilevato a cura del laboratorio incaricato dei controlli, sui campioni da sottoporre a prove. Ove i campioni fossero sprovvisti di tale marchio, oppure il marchio non dovesse rientrare fra quelli depositati presso il Servizio Tecnico Centrale le certificazioni emesse dal laboratorio non possono assumere valenza ai sensi del presente decreto e di ciò ne deve essere fatta esplicita menzione sul certificato stesso.

In tal caso il materiale non può essere utilizzato ed il Laboratorio incaricato informa di ciò il Servizio Tecnico Centrale.

### **11.2.1.3 Forniture e documentazione di accompagnamento**

Tutte le forniture di acciaio devono essere accompagnate dall'attestato di qualificazione del Servizio Tecnico Centrale.

L'attestato può essere utilizzato senza limitazione di tempo.

Su tale attestato deve essere riportato il riferimento al documento di trasporto.

Le forniture effettuate da un commerciante o da un trasformatore intermedio devono essere accompagnate da copia dei documenti rilasciati dal Produttore e completati con il riferimento al documento di trasporto del commerciante o trasformatore intermedio.



Il Direttore dei Lavori prima della messa in opera, è tenuto a verificare quanto sopra indicato ed a rifiutare le eventuali forniture non conformi.

#### **11.2.1.4 Prove di qualificazione e verifiche periodiche della qualità**

I laboratori incaricati, di cui all'art.59 del DPR n.380/2001, devono operare secondo uno specifico piano di qualità approvato dal Servizio Tecnico Centrale.

I certificati di prova emessi dovranno essere uniformati ad un modello standard elaborato dal Servizio Tecnico Centrale.

I relativi certificati devono contenere almeno:

- l'identificazione dell'azienda produttrice e dello stabilimento di produzione;
- l'indicazione del tipo di prodotto e della eventuale dichiarata saldabilità;
- il marchio di identificazione del prodotto depositato presso il Servizio Tecnico Centrale;
- gli estremi dell'attestato di qualificazione nonché l'ultimo attestato di conferma della qualificazione (per le sole verifiche periodiche della qualità);
- la data del prelievo, il luogo di effettuazione delle prove e la data di emissione del certificato;
- le dimensioni nominali ed effettive del prodotto ed i risultati delle prove eseguite;
- l'analisi chimica per i prodotti dichiarati saldabili (o comunque utilizzati per la fabbricazione di prodotti finiti elettrosaldati);
- le elaborazioni statistiche previste nei punti: 11.2.2.10, 11.2.3.5 e 11.2.4.8;

I prelievi in stabilimento sono effettuati, ove possibile, dalla linea di produzione.

Le prove possono essere effettuate dai tecnici del laboratorio incaricato, anche presso lo stabilimento del produttore, qualora le attrezzature utilizzate siano tarate e la loro idoneità sia accertata e documentata.

Di ciò ne deve essere fatta esplicita menzione nel rapporto di prova nel quale deve essere presente la dichiarazione del rappresentante del laboratorio incaricato relativa all'idoneità delle attrezzature utilizzate.

In caso di risultato negativo delle prove il Produttore deve individuare le cause e apportare le opportune azioni correttive, dandone comunicazione al Laboratorio incaricato e successivamente ripetere le prove di verifica.

Le specifiche per l'effettuazione delle prove di qualificazione e delle verifiche periodiche della qualità, ivi compresa la cadenza temporale dei controlli stessi, sono riportate rispettivamente nei punti seguenti:

- punto 11.2.2.10, per acciai per cemento armato in barre o rotoli;
- punto 11.2.3.5, per acciai per cemento armato precompresso;
- punto 11.2.4.8, per acciai per carpenterie metalliche.

#### **11.2.2. ACCIAIO PER CEMENTO ARMATO**

È ammesso esclusivamente l'impiego di acciai saldabili qualificati secondo le procedure di cui al precedente punto 11.2.1 e controllati con le modalità riportate nei punti:

11.2.2.10 e 11.2.3.5.

### 11.2.2.1 Acciaio per cemento armato laminato a caldo

L'acciaio per cemento armato laminato a caldo, denominato B450C è caratterizzato dai seguenti valori nominali delle tensioni caratteristiche di snervamento e rottura da utilizzare nei calcoli:

$f_{y\ nom}$	450 N/mm <sup>2</sup>
$f_{t\ nom}$	540 N/mm <sup>2</sup>

e deve rispettare i requisiti indicati nella seguente Tabella 11.2.Ia:

**Tabella 11.2.Ia**

		CARATTERISTICHE
Tensione caratteristica di snervamento	$f_{yk}$	$\geq f_{y\ nom}$ (N/mm <sup>2</sup> )
Tensione caratteristica di rottura	$f_{tk}$	$\geq f_{t\ nom}$ (N/mm <sup>2</sup> )
	$(f_t/f_y)_k$	$\geq 1,13$
	$(f_y/f_{y\ nom})_k$	$\leq 1,35$
Allungamento	$(A_{gt})_k$ :	$\geq 7\%$
Diametro del mandrino per prove di piegamento a 90 ° e successivo raddrizzamento senza cricche:		
	$\phi < 12\ mm$	4 $\phi$
	$12 \leq \phi \leq 16\ mm$	5 $\phi$
	per $16 < \phi \leq 25\ mm$	8 $\phi$
	per $25 < \phi \leq 50\ mm$	10 $\phi$

### 11.2.2.2 Acciai per cemento armato trafilati a freddo

L'acciaio trafilato a freddo, denominato B450A, caratterizzato dai medesimi valori nominali delle tensioni di snervamento e rottura dell'acciaio laminato a caldo B450C, deve rispettare i requisiti indicati nella seguente Tabella 11.2.Ib.



Tabella 11.2.Ib

		CARATTERISTICHE
Tensione caratteristica di snervamento	$f_{yk}$	$\geq f_{y \text{ nom}} \text{ (N/mm}^2\text{)}$
Tensione caratteristica di rottura	$f_{tk}$	$\geq f_{t \text{ nom}} \text{ (N/mm}^2\text{)}$
	$(f_v/f_y)_k$	$\geq 1,05$
	$(f_v/f_{y \text{ nom}})_k$	$\leq 1,25$
Allungamento	$(A_{gt})_k$	$\geq 3 \%$
Diametro del mandrino per prove di piegamento a 90° e successivo raddrizzamento senza cricche: per $\phi \leq 12 \text{ mm}$		4 $\phi$

Per l'accertamento delle caratteristiche meccaniche vale quanto indicato al punto 11.2.2.3.

Nella valutazione del momento ultimo, ovvero della tensione ammissibile, va applicato, alla tensione caratteristica di riferimento oltre al coefficiente parziale  $\gamma_m$ , un coefficiente di modello  $\gamma_E=1.2$ .

Nel caso in cui l'acciaio trafilato a freddo rispetti le prescrizioni di cui alla tabella 11.2.Ia, valgono le prescrizioni relative all'acciaio laminato a caldo.

### 11.2.2.3 Accertamento delle proprietà meccaniche

Per l'accertamento delle proprietà meccaniche vale quanto indicato nelle UNI EN ISO 15630-1 e UNI EN ISO 15630-2.

Per acciai deformati a freddo, ivi compresi i rotoli, le proprietà meccaniche sono determinate su provette mantenute per 60 minuti a  $100 \pm 10 \text{ }^\circ\text{C}$  e successivamente raffreddate in aria calma a temperatura ambiente.

In ogni caso, qualora lo snervamento non sia chiaramente individuabile, si sostituisce  $f_y$  con  $f_{(0,2)}$ .

La prova di piegamento e raddrizzamento si esegue alla temperatura di  $20 + 5 \text{ }^\circ\text{C}$  piegando la provetta a  $90^\circ$ , mantenendola poi per 30 minuti a  $100 \pm 10 \text{ }^\circ\text{C}$  e procedendo, dopo raffreddamento in aria, al parziale raddrizzamento per almeno  $20^\circ$ . Dopo la prova il campione non deve presentare cricche.

### 11.2.2.4 Caratteristiche dimensionali

L'acciaio per cemento armato è generalmente prodotto in stabilimento sotto forma di barre o rotoli, reti o tralicci, per utilizzo diretto o come elementi di base per successive trasformazioni.

Prima della fornitura in cantiere gli elementi di cui sopra possono essere saldati, presagomati o preassemblati in appositi centri di trasformazione, a formare elementi composti direttamente utilizzabili in opera, quali:

- elementi presagomati (staffe, ferri piegati, ecc.);
- elementi preassemblati (gabbie di armatura, ecc.)

Tutti gli acciai per cemento armato devono essere ad aderenza migliorata, aventi cioè una superficie dotata di nervature trasversali, uniformemente distribuite sull'intera lunghezza, atte ad aumentarne l'aderenza al conglomerato cementizio.

Per quanto riguarda la marcatura dei prodotti vale quanto indicato al punto 11.2.1.2.

Per la documentazione di accompagnamento delle forniture vale quanto indicato al punto 11.2.1.3.

#### BARRE E ROTOLI

Le barre sono caratterizzate dal diametro  $\varnothing$  della barra tonda liscia equipesante, calcolato nell'ipotesi che la densità dell'acciaio sia pari a  $7,85 \text{ kg/dm}^3$ .

Il diametro  $\varnothing$  delle barre deve essere compreso tra 6 e 50 mm.

Per barre con diametri superiori a 40 mm la struttura va considerata composta e valgono le regole delle strutture composte acciaio-conglomerato cementizio.

L'uso di acciai forniti in rotoli è ammesso, senza limitazioni, per diametri fino a  $\varnothing \leq 16$ . Nel luogo di lavorazione, dove avviene il raddrizzamento, per tenere in conto del danneggiamento della superficie del tondo ai fini dell'aderenza opportune prove dovranno essere condotte così come indicato al punto 11.2.2.10.4. Quando il raddrizzamento avviene a caldo, bisogna verificare che siano mantenute le caratteristiche meccaniche dell'acciaio.

#### 11.2.2.5 Reti e tralici elettrosaldati

Si intendono per reti elettrosaldate le armature costituite da due sistemi di barre parallele ortogonali equidistanziate, assemblate per saldatura negli incroci chiamati nodi. Gli acciai delle reti elettrosaldate devono essere saldabili.

La equidistanza non può superare 330 mm.

I tralici sono dei componenti reticolari composti con barre ed assemblati mediante saldature. Gli acciai per i tralici elettrosaldati devono essere saldabili.

Le reti ed i tralici costituiti con acciaio di cui al punto 11.2.2.2 devono avere diametro  $\varnothing$  compreso tra 5 e 12 mm.

I nodi delle reti devono resistere ad una forza di distacco determinata in accordo con la UNI EN ISO 15630-2 pari al 30% della forza di snervamento della barra, da computarsi per quella di diametro maggiore. Tale resistenza al distacco della saldatura del nodo, va controllata e certificata dal produttore di reti.

In ogni elemento di rete o traliccio le singole armature componenti devono avere le stesse caratteristiche.

La produzione di reti e tralici elettrosaldati può essere effettuata a partire da materiale di base prodotto nello stesso stabilimento di produzione del prodotto finito o da materiale di base proveniente da altro stabilimento.

Nel caso di reti e tralici formati con elementi base prodotti in altro stabilimento, questi ultimi devono essere dotati della prevista qualificazione. Ogni pannello o traliccio devono essere inoltre dotati di apposita marcatura che identifichi il produttore della rete o del traliccio stesso.

La marcatura di identificazione può essere anche costituita da sigilli o etichettature metalliche indelebili con indicati tutti i dati necessari per la corretta identificazione del prodotto, ovvero da marcatura supplementare indelebile identificabile in modo permanente anche dopo annegamento nel calcestruzzo.

Nel caso di reti e tralicci formati con elementi base prodotti nello stesso stabilimento la marcatura del prodotto finito può coincidere con la marcatura dell'elemento base.

#### **11.2.2.6 Centri di trasformazione**

Si definisce Centro di trasformazione un impianto che riceve dal produttore di acciaio elementi base (barre o rotoli, reti ecc.) e confeziona elementi strutturali direttamente impiegabili in opere in cemento armato quali, ad esempio, elementi saldati e/o presagomati (staffe, ferri piegati, ecc.) o preassemblati (gabbie di armatura), pronti per la messa in opera.

Il Centro di trasformazione può ricevere e lavorare solo prodotti qualificati all'origine, accompagnati dalla documentazione prevista al punto 11.2.1.3.

Particolare attenzione deve essere posta nel caso in cui nel centro di trasformazione, vengono utilizzati elementi base, comunque qualificati, ma provenienti da produttori differenti, attraverso specifiche procedure documentate che garantiscano la rintracciabilità dei prodotti.

Il trasformatore deve dotarsi di un sistema di controllo della lavorazione allo scopo di assicurare che le lavorazioni effettuate non comportino alterazioni tali da compromettere le caratteristiche meccaniche e geometriche dei prodotti previste dalle presenti norme.

Il sistema di gestione della qualità del prodotto che sovrintende al processo di fabbricazione deve essere predisposto in coerenza con le norme UNI EN 9001 e certificato da parte un organismo terzo indipendente, di adeguata competenza ed organizzazione, che opera in coerenza con le norme UNI EN 45012.

I documenti che accompagnano ogni fornitura in cantiere devono indicare gli estremi degli attestati di qualificazione del prodotto di origine.

Tutti i prodotti forniti in cantiere dopo l'intervento di un trasformatore intermedio devono essere dotati di una specifica marcatura che identifichi in modo inequivocabile il centro di trasformazione stesso, in aggiunta alla marcatura del prodotto di origine.

I centri di trasformazione sono identificati, ai sensi del presente decreto, come "luogo di lavorazione" e, come tali, sono tenuti ad effettuare i controlli obbligatori previsti in cantiere, secondo le indicazioni contenute al punto 11.2.2.10.3.

A tal fine è fatto obbligo a tali centri di nominare un Direttore Tecnico dello stabilimento che assume le responsabilità affidate, per norma, al direttore dei lavori.

L'esecuzione delle prove presso il centro di trasformazione non esclude che il direttore dei lavori dell'opera, nell'ambito della propria discrezionalità, possa effettuare in cantiere tutti gli eventuali ulteriori controlli che ritenga opportuni.

I centri di trasformazione sono tenuti a dichiarare al Servizio Tecnico Centrale la loro attività, indicando la loro organizzazione, i procedimenti di saldatura e di sagomatura impiegati, le massime dimensioni delle barre e/o dei rotoli utilizzati, nonché le modalità

di marcatura per l'identificazione del centro nonché fornire copia della certificazione del sistema di gestione della qualità che sovrintende al processo produttivo.

Nell'ambito del processo produttivo deve essere posta particolare attenzione ai processi di saldatura. In particolare il Direttore di stabilimento deve verificare, tramite opportune prove, che le saldature, anche nel caso di quelle non resistenti, non alterino le caratteristiche meccaniche del prodotto. Per i processi di saldatura, si potrà fare utile riferimento alla normativa europea applicabile.

Nella dichiarazione deve, inoltre, essere indicato l'impegno ad utilizzare esclusivamente elementi di base qualificati all'origine.

Alla dichiarazione deve essere allegata la nota di incarico al direttore dello stabilimento, controfirmata dallo stesso per accettazione ed assunzione delle responsabilità, ai sensi del presente decreto, sui controlli sui materiali.

Il Servizio Tecnico Centrale attesta l'avvenuta presentazione della dichiarazione di cui sopra.

La dichiarazione sopra citata deve essere confermata annualmente al Servizio Tecnico Centrale, con allegata una dichiarazione attestante che nulla è variato rispetto al precedente deposito, ovvero siano descritte le avvenute variazioni.

Ogni fornitura in cantiere di elementi presaldati, presagomati o preassemblati deve essere accompagnata, in aggiunta alla documentazione di cui al punto 11.2.1.3., da copia dei certificati delle prove fatte eseguire dal direttore dello stabilimento e della sopra citata dichiarazione.

Il direttore dei lavori è tenuto a verificare quanto sopra indicato ed a rifiutare le eventuali forniture non conformi.

#### 11.2.2.7 Saldabilità

L'analisi chimica effettuata su colata e l'eventuale analisi chimica di controllo effettuata sul prodotto finito deve soddisfare le limitazioni riportate nel Tabella 11.2.II dove il calcolo del carbonio equivalente  $C_{eq}$  è effettuato con la seguente formula:

$$C_{eq} = C + \frac{Mn}{6} + \frac{Cr + Mo + V}{5} + \frac{Ni + Cu}{15}$$

in cui i simboli chimici denotano il contenuto degli elementi stessi espresso in percentuale.

**Tabella 11.2.II**

Massimo contenuto di elementi chimici in %			
		Analisi di prodotto	Analisi di colata
Carbonio	C	0,24	0,22
Fosforo	P	0,055	0,050
Zolfo	S	0,055	0,050
Rame	Cu	0,85	0,80
Azoto	N	0,013	0,012
Carbonio equivalente	$C_{eq}$	0,52	0,50

- a) È possibile eccedere il valore max. di C dello 0,03% in massa, a patto che il valore del Ceq. venga ridotto dello 0.02% in massa.
- b) Contenuti di azoto più elevati sono consentiti in presenza di una sufficiente quantità di elementi che fissano l'azoto stesso.

#### 11.2.2.8 Tolleranze dimensionali

La deviazione ammissibile per la massa nominale deve essere come riportato nella Tabella 11.2.III seguente.

Tabella 11.2.III

Diametro nominale, (mm)	5 a ≤8	>8 ≤ 50
Tolleranza in % sulla sezione ammessa per l'impiego	± 6	± 4,5

#### 11.2.2.9 Altri tipi di acciai

##### 11.2.2.9.1 ACCIAI INOSSIDABILI

È ammesso l'impiego di acciai inossidabili purché le caratteristiche meccaniche siano conformi alle prescrizioni relative agli acciai di cui al punto 11.2.2, con l'avvertenza di sostituire al termine  $f_t$  della Tabella 11.2.I, il termine  $f_{7\%}$ , ovvero la tensione corrispondente ad un allungamento  $A_{gt}=7\%$ . La saldabilità di tali acciai va documentata attraverso prove di saldabilità certificate da un laboratorio di cui all'art.59 del DPR n.380/2001 ed effettuate secondo gli specifici procedimenti di saldatura, da utilizzare in cantiere o in officina, previsti dal produttore.

Per essi la qualificazione è ammessa anche nel caso di produzione non continua, permanendo tutte le altre regole relative alla qualificazione.

##### 11.2.2.9.2 ACCIAI ZINCATI

È ammesso l'uso di acciai zincati purché le caratteristiche fisiche, meccaniche e tecnologiche siano conformi alle prescrizioni relative agli acciai normali.

La qualificazione e, di conseguenza, la relativa verifica delle caratteristiche sopra indicate deve essere effettuata sul prodotto finito, dopo il procedimento di zincatura.

La marcatura deve consentire l'identificazione sia del produttore dell'elemento base che dello stabilimento di zincatura; pertanto, nel caso in cui la zincatura venga effettuata su prodotti già qualificati all'origine e, quindi, dotati di marcatura indelebile, deve essere prevista una marcatura aggiuntiva che identifichi lo stabilimento di zincatura.

Per essi la qualificazione con le successive verifiche e' ammessa anche nel caso di produzione non continua, permanendo tutte le altre regole relative alla qualificazione.

### 11.2.2.10 Procedure di controllo in stabilimento per acciai da cemento armato ordinario - barre e rotoli

#### 11.2.2.10.1 CONTROLLI SISTEMATICI

##### **Generalità**

Le prove di qualificazione e di verifica periodica, di cui ai successivi punti, devono essere ripetute per ogni prodotto avente caratteristiche differenti o realizzato con processi produttivi differenti, anche se provenienti dallo stesso stabilimento e per i diversi gruppi di diametri di seguito indicati:

- a) diametro compreso tra 5 e 32 mm;
- b) diametro maggiore di 32 mm;
- c) diametro fino a 16 mm (rotoli).

I rotoli devono essere soggetti a qualificazione separata dalla produzione in barre e dotati di marcatura differenziata.

Il produttore, qualora lo richieda, ha la facoltà di non avvalersi della suddivisione in gruppi di diametri.

##### **Prove di qualificazione**

Il laboratorio incaricato deve effettuare, senza preavviso, presso lo stabilimento di produzione, il prelievo di una serie di 25 saggi, ricavati da cinque diverse colate o lotti di produzione, cinque per ogni colata o lotto di produzione. Il prelievo deve essere effettuato su tutti i prodotti che portano il marchio depositato in Italia, indipendentemente dall'etichettatura o dalla destinazione specifica.

L'operazione viene ripetuta, per ognuno dei gruppi di cui al precedente paragrafo, su tre diametri diversi.

Sui campioni vengono determinati, a cura del laboratorio incaricato, i valori delle tensioni di snervamento e rottura  $f_y$  e  $f_t$  l'allungamento  $A_{gt}$  ed effettuate le prove di piegamento.

##### PROCEDURA DI VALUTAZIONE

##### *Valutazione dei risultati*

Le grandezze caratteristiche  $f_y$ ,  $f_t$ ,  $A_{gt}$ ,  $f_t/f_y$  devono soddisfare la seguente relazione:

$$\bar{x} - k_s \geq C_v$$

Le grandezze  $(f_y/f_{y_{nom}})_k$  ed il valore superiore di  $f_t/f_y$  devono soddisfare la seguente relazione:

$$\bar{x} + k_s \leq C_v$$

dove:

$C_v$  = valore prescritto per le singole grandezza nella tabella del punto 2.2

$\bar{x}$  = valore medio

$s$  = deviazione standard della popolazione

$k$  = è il coefficiente riportato in tabella 11.2.IV per  $f_t$  e  $f_y$  e in tabella 11.2.V per  $A_{gt}$ ,  $f_t/f_y$  e  $f_y/f_{y_{nom}}$ ,  $k$  stabilito in base al numero dei saggi.

Nel presente caso "n" è pari a 25.



Qualora il produttore opti per la non suddivisione in gruppi di diametri le prove di qualificazione vertono su 75 saggi, prelevati da 15 diverse colate o lotti di produzione, cinque per ogni colata o lotto di produzione, indipendentemente dal diametro, si pone  $n = 75$ .

In ogni caso il coefficiente  $k$  assume, in funzione di  $n$ , i valori riportati nelle Tabelle 11.2.IV e 11.2.V.

Su almeno un saggio per colata o lotto di produzione è calcolato il valore dell'indice di aderenza di cui al punto 11.2.2.10.1.4.

Qualora uno dei campioni sottoposti a prova di qualificazione non soddisfi i requisiti di resistenza o duttilità di cui al punto 11.2.2 delle norme tecniche, il prelievo relativo al diametro di cui trattasi va ripetuto ed il nuovo prelievo sostituisce a tutti gli effetti quello precedente. Un ulteriore risultato negativo comporta la ripetizione della prova di qualificazione.

**Tabella 11.2.IV** -  $f_y - f_t$  - Coefficiente  $k$  in funzione del numero  $n$  di campioni (per una probabilità di insuccesso attesa del 5 % [ $p = 0,95$ ] con una probabilità del 90 %)

$n$	$k$	$n$	$k$
5	3,40	30	2,08
6	3,09	40	2,01
7	2,89	50	1,97
8	2,75	60	1,93
9	2,65	70	1,90
10	2,57	80	1,89
11	2,50	90	1,87
12	2,45	100	1,86
13	2,40	150	1,82
14	2,36	200	1,79
15	2,33	250	1,78
16	2,30	300	1,77
17	2,27	400	1,75
18	2,25	500	1,74
19	2,23	1000	1,71
20	2,21	--	1,64

**Tab. 11.2.V** -  $A_{gb}$ ,  $f_t/f_y$  e  $f_y/f_{y\text{nom}}$  - Coefficiente  $k$  in funzione del numero  $n$  di campioni (per una probabilità di insuccesso attesa del 10 % [ $p = 0,90$ ] con una probabilità del 90 %)

$n$	$k$	$n$	$k$
5	2,74	30	1,66
6	2,49	40	1,60
7	2,33	50	1,56
8	2,22	60	1,53
9	2,13	70	1,51
10	2,07	80	1,49
11	2,01	90	1,48
12	1,97	100	1,47
13	1,93	150	1,43
14	1,90	200	1,41
15	1,87	250	1,40
16	1,84	300	1,39
17	1,82	400	1,37
18	1,80	500	1,36
19	1,78	1000	1,34
20	1,77	--	1,282



**Prove di verifica della qualità**

Ai fini della verifica della qualità il laboratorio incaricato deve effettuare controlli saltuari, ad intervalli non superiori ad un mese, prelevando tre serie di 5 campioni, costituite ognuna da cinque barre di uno stesso diametro scelto entro ciascuno dei gruppi di diametri di cui al paragrafo "Generalità" e provenienti da una stessa colata.

Il prelievo deve essere effettuato su tutti i prodotti che portano il marchio depositato in Italia, indipendentemente dall'etichettatura o dalla destinazione specifica. Su tali serie il laboratorio effettua le prove di resistenza e di duttilità. I corrispondenti risultati delle prove di snervamento e rottura vengono introdotti nelle precedenti espressioni, le quali vengono sempre riferite a cinque serie di cinque saggi, facenti parte dello stesso gruppo di diametri, da aggiornarsi ad ogni prelievo, aggiungendo la nuova serie ed eliminando la prima in ordine di tempo. I nuovi valori delle medie e degli scarti quadratici così ottenuti vengono quindi utilizzati per la determinazione delle nuove tensioni, caratteristiche, sostitutive delle precedenti (ponendo  $n=25$ ).

Qualora il produttore non si avvalga della suddivisione in gruppi di diametri, i controlli saltuari vertono, per ogni gamma merceologica, su 15 saggi, prelevati da tre diverse colate, 5 per ogni colata o lotto di produzione, indipendentemente dal diametro. I corrispondenti risultati delle prove di snervamento e rottura vengono sempre riferite a quindici serie di cinque saggi, da aggiornarsi ad ogni prelievo, aggiungendo le tre nuove colate o lotti di produzione ed eliminando le prime tre in ordine di tempo. I nuovi valori delle medie e degli scarti quadratici così ottenuti vengono quindi calcolati per la determinazione delle nuove tensioni caratteristiche sostitutive delle precedenti (ponendo  $n=75$ ).

Ove i valori caratteristici riscontrati risultino inferiori ai minimi di cui al punto 11.2.2, il laboratorio incaricato ne dà comunicazione al Servizio tecnico centrale e ripete le prove di qualificazione solo dopo che il produttore ha ovviato alle cause che hanno dato luogo al risultato insoddisfacente.

Qualora uno dei campioni sottoposti a prova di verifica della qualità non soddisfi i requisiti di duttilità di cui al punto 11.2.2, il prelievo relativo al diametro di cui trattasi va ripetuto. Il nuovo prelievo sostituisce quello precedente a tutti gli effetti. Un ulteriore risultato negativo comporta la ripetizione della qualificazione.

Le tolleranze dimensionali di cui al punto 11.2.2.8 vanno riferite alla media delle misure effettuate su tutti i saggi di ciascuna colata o lotto di produzione. Qualora la tolleranza sulla sezione superi il  $\pm 2\%$ , il rapporto di prova di verifica deve riportare i diametri medi effettivi.

Su almeno un saggio per colata o lotto di produzione è calcolato il valore dell'indice di aderenza.

**11.2.2.10.2 CONTROLLI SU SINGOLE COLATE O LOTTI DI PRODUZIONE**

I produttori già qualificati possono richiedere, di loro iniziativa, di sottoporsi a controlli su singole colate o lotti di produzione, eseguiti a cura di un laboratorio di cui all'art.59 del DPR n.380/2001. Le colate o lotti di produzione sottoposti a controllo devono essere cronologicamente ordinati nel quadro della produzione globale. I controlli consistono nel prelievo, per ogni colata e lotto di produzione e per ciascun gruppo di diametri da essi ricavato, di un numero  $n$  di saggi, non inferiore a dieci, sui quali si effettuano le prove previste al punto 11.2.2.10.1 - Prove di qualificazione. Le tensioni

caratteristiche di snervamento e rottura vengono calcolate a mezzo delle espressioni di cui al punto 11.2.2.10.1 nelle quali  $n$  è il numero dei saggi prelevati dalla colata.

### 11.2.2.10.3 CONTROLLI NEI CENTRI DI TRASFORMAZIONE O NEI LUOGHI DI LAVORAZIONE DELLE BARRE. ACCETTAZIONE IN CANTIERE.

I controlli sono obbligatori e devono riferirsi agli stessi gruppi di diametri contemplati nelle prove a carattere statistico di cui al punto 11.2.2.10.1, in ragione di 3 spezzoni, marcati, di uno stesso diametro, scelto entro ciascun gruppo di diametri per ciascuna fornitura, sempre che il marchio e la documentazione di accompagnamento dimostrino la provenienza del materiale da uno stesso stabilimento. In caso contrario i controlli devono essere estesi agli altri diametri della partita.

I valori minimi per quanto riguarda il controllo della resistenza e dell'allungamento, accertati in accordo con il punto 11.2.2.3, da eseguirsi comunque prima della messa in opera del prodotto riferiti ad uno stesso diametro, sono i seguenti:

#### Valori Limite di Accettazione

Caratteristica	Valore limite	NOTE
$f_y$ minimo	425 N/mm <sup>2</sup>	(450-25) N/mm <sup>2</sup>
$f_y$ massimo	572 N/mm <sup>2</sup>	[450x(1,25+0,02)] N/mm <sup>2</sup>
Agt minimo	≥ 5.0%	per acciai laminati a caldo
Agt minimo	≥ 1.0%	per acciai trafilati a freddo
Rottura/snervamento	$1.11 \leq f_t/f_y \leq 1.37$	per acciai laminati a caldo
Rottura/snervamento	$f_t/f_y \geq 1.03$	per acciai trafilati a freddo
Piegamento/raddrizzamento	assenza di ericche	per tutti

Questi limiti tengono conto della dispersione dei dati e delle variazioni che possono intervenire tra diverse apparecchiature e modalità di prova.

Nel caso di campionamento e prova in cantiere, che deve essere effettuata entro 30 giorni dalla data di consegna del materiale in cantiere, qualora la determinazione del valore di una quantità fissata in termini di valore caratteristico crei una controversia, il valore dovrà essere verificato prelevando e provando tre provini da prodotti diversi nel lotto consegnato.

Se un risultato è minore del valore caratteristico prescritto, sia il provino che il metodo di prova devono essere esaminati attentamente. Se nel provino è presente un difetto o si ha ragione di credere che si sia verificato un errore durante la prova, il risultato della prova stessa deve essere ignorato. In questo caso occorrerà prelevare un ulteriore (singolo) provino.

Se i tre risultati validi della prova sono maggiori o uguali del prescritto valore caratteristico, il lotto consegnato deve essere considerato conforme.

Se i criteri sopra riportati non sono soddisfatti, 10 ulteriori provini devono essere prelevati da prodotti diversi del lotto in presenza del produttore o suo rappresentante che potrà anche assistere all'esecuzione delle prove presso un laboratorio di cui all'art.59 del DPR n.380/2001.

Il lotto deve essere considerato conforme se la media dei risultati sui 10 ulteriori provini è maggiore del valore caratteristico e i singoli valori sono compresi tra il valore minimo e il valore massimo secondo quanto sopra riportato.

In caso contrario il lotto deve essere respinto.

Il prelievo dei campioni va effettuato a cura del direttore dei lavori o di tecnico di sua fiducia che deve assicurare, mediante sigle, etichettature indelebili, ecc., che i campioni inviati per le prove al laboratorio incaricato siano effettivamente quelli da lui prelevati.

La domanda di prove al Laboratorio autorizzato deve essere sottoscritta dal direttore dei lavori e deve contenere precise indicazioni sulle strutture interessate da ciascun prelievo.

In caso di mancata sottoscrizione della richiesta di prove da parte del direttore dei lavori, le certificazioni emesse dal laboratorio non possono assumere valenza ai sensi del presente decreto e di ciò ne deve essere fatta esplicita menzione sul certificato stesso.

I certificati emessi dai laboratori devono obbligatoriamente contenere almeno:

- l'identificazione del laboratorio che rilascia il certificato;
- una identificazione univoca del certificato (numero di serie e data di emissione) e di ciascuna sua pagina, oltre al numero totale di pagine;
- l'identificazione del committente dei lavori in esecuzione e del cantiere di riferimento;
- il nominativo del direttore dei lavori che richiede la prova;
- la descrizione e l'identificazione dei campioni da provare;
- la data di ricevimento dei campioni e la data di esecuzione delle prove;
- l'identificazione delle specifiche di prova o la descrizione del metodo o procedura adottata, con l'indicazione delle norme di riferimento per l'esecuzione della stessa;
- le dimensioni effettivamente misurate dei campioni;
- i valori di resistenza misurati e l'esito delle prove di piegamento.

I certificati devono riportare, inoltre, l'indicazione del marchio identificativo rilevato a cura del laboratorio incaricato dei controlli, sui campioni da sottoporre a prove. Ove i campioni fossero sprovvisti di tale marchio, oppure il marchio non dovesse rientrare fra quelli depositati presso il Servizio tecnico centrale, le certificazioni emesse dal laboratorio non possono assumere valenza ai sensi del presente decreto e di ciò ne deve essere fatta esplicita menzione sul certificato stesso.

I controlli in cantiere sono obbligatori, devono riferirsi agli stessi gruppi di diametri contemplati nelle prove a carattere statistico e devono essere eseguiti secondo le medesime disposizioni di cui al punto 11.2.2.3.

I controlli in cantiere sono facoltativi quando il prodotto utilizzato proviene da un centro di trasformazione o luogo di lavorazione delle barre, nel quale sono stati effettuati tutti i controlli di cui al punto precedente. In quest'ultimo caso, la spedizione del materiale deve essere accompagnata dalla certificazione attestante l'esecuzione delle prove di cui sopra.

Resta nella discrezionalità del direttore dei lavori effettuare tutti gli eventuali ulteriori controlli ritenuti opportuni (es. indice di aderenza, saldabilità).

#### **11.2.2.10.4 PROVE DI ADERENZA**

Ai fini della qualificazione, le barre devono superare con esito positivo prove di aderenza secondo il metodo Beam - test da eseguirsi presso uno dei laboratori di cui all'art.59

del DPR n.380/2001, con le modalità specificate nella CNR-UNI 10020 (gennaio 1971). La tensione di aderenza  $\tau_d$  valutata secondo la CNR-UNI 10020 (gennaio 1971) verrà riferita ad una resistenza nominale del calcestruzzo di  $27 \text{ N/mm}^2$ , mediante l'applicazione della seguente formula di correzione:

$$\tau_c = \tau_d - (R_c - 27) \cdot 0,2 (\text{N/mm}^2)$$

valida nell'intervallo:

$$22 \leq R_c \leq 32 (\text{N/mm}^2)$$

essendo:

$\tau_c$  la tensione di aderenza corretta;

$\tau_d$  la tensione di aderenza rilevata sperimentalmente;

$R_c$  la resistenza del calcestruzzo all'atto della prova.

Le prove devono essere estese ad almeno tre diametri scelti, indipendentemente dalla suddivisione in gruppi, come segue:

- uno nell'intervallo  $5 \leq \varnothing \leq 10 \text{ mm}$ ;
- uno nell'intervallo  $12 \leq \varnothing \leq 18 \text{ mm}$ ;
- uno pari al diametro massimo.

Per le verifiche periodiche della qualità e per le verifiche delle singole partite, non è richiesta la ripetizione delle prove di aderenza quando se ne possa determinare la rispondenza nei riguardi delle caratteristiche e delle misure geometriche, con riferimento alla serie di barre che hanno superato le prove stesse con esito positivo.

Le tensioni tangenziali di aderenza  $\tau_m$  e  $\tau_r$  desunte dalla prova, come media dei risultati ottenuti sperimentando almeno quattro travi per ogni diametro, devono soddisfare le condizioni seguenti:

$$\tau_m \geq \tau_m^* = 8 - 0,12\varnothing$$

$$\tau_r \geq \tau_r^* = 13 - 0,19\varnothing$$

ove  $\tau_m$ ,  $\tau_m^*$ ,  $\tau_r$  e  $\tau_r^*$  sono espressi in  $\text{N/mm}^2$  e  $\varnothing$  è espresso in mm.

Per accertare la rispondenza delle singole partite nei riguardi delle proprietà di aderenza, si calcolerà per un numero significativo di barre il valore dell'indice di aderenza  $I_R$  definito dall'espressione:

$$I_R = \frac{2\alpha_m I_R \cos(90^\circ - \beta)}{\pi \varnothing_n c}$$

confrontando quindi il valore medio di  $I_R$  con il corrispondente  $I_R(L)$  valutato sulle barre provate in laboratorio.

La partita è ritenuta idonea se è verificata almeno una delle due seguenti ineguaglianze (A) e (B):

$$\frac{I_R}{I_R(L)} \geq \frac{\tau_m^*}{\tau_m} \quad (A)$$

$$\begin{aligned}
 I_R &\geq 0,048 \text{ per } 5 \text{ mm} \leq \varnothing \leq 6 \text{ mm} \\
 I_R &\geq 0,055 \text{ per } 6 \text{ mm} < \varnothing \leq 8 \text{ mm} \\
 I_R &\geq 0,060 \text{ per } 8 \text{ mm} < \varnothing \leq 12 \text{ mm} \\
 I_R &\geq 0,065 \text{ per } \varnothing > 12 \text{ mm}
 \end{aligned}
 \tag{B}$$

essendo:

- $\tau_m^*$  = valore limite di  $\tau_m$  quale sopra definito per il diametro considerato;  
 $\tau_m, \tau_r$  = valori desunti dalle prove di laboratorio;  
 $\varnothing_n$  = diametro nominale della barra;  
 $c$  = interasse delle nervature;  
 $a_m$  = altezza media delle nervature;  
 $\beta$  = inclinazione delle nervature sull'asse della barra espressa in gradi;  
 $l_R$  = lunghezza delle nervature;  
 $I_R$  = valore di  $I_R$  determinato sulle barre della fornitura considerata;  
 $I_R(L)$  = valore di  $I_R$  determinato sulle barre provate in laboratorio.

Qualora il profilo comporti particolarità di forma non contemplate nella definizione di  $I_R$  (ad esempio nocciolo non circolare), l'ineguaglianza (A) deve essere verificata per i soli risalti o nervature.

Nel certificato di prova devono essere descritte le caratteristiche geometriche della sezione e delle nervature e deve, inoltre, essere indicata quale delle due disuguaglianze (A) o (B) viene rispettata.

### 11.2.2.11 Procedure di controllo in stabilimento per acciai da cemento armato ordinario - reti e tralici elettrosaldati

#### 11.2.2.11.1 CONTROLLI SISTEMATICI

##### *Prove di qualificazione*

Il laboratorio di cui all'art.59 del DPR n.380/2001 effettua, presso lo stabilimento di produzione, in almeno quattro sopralluoghi senza preavviso il prelievo di una serie di 80 saggi, ricavati da 40 diversi pannelli, 2 per ogni elemento.

Ogni saggio deve consentire due prove:

- prova di trazione su uno spezzone di filo comprendente almeno un nodo saldato, per la determinazione della tensione di rottura, della tensione di snervamento e dell'allungamento;
- prova di resistenza al distacco offerta dalla saldatura del nodo, determinata forzando con idoneo dispositivo il filo trasversale nella direzione di quello maggiore posto in trazione.

Il prelievo deve essere effettuato su tutti i prodotti che portano il marchio depositato in Italia, indipendentemente dall'etichettatura o dalla destinazione specifica.

Per la determinazione delle tensioni caratteristiche di snervamento e rottura, determinate in accordo con il punto 11.2.2.3, valgono le medesime formule di cui al punto



11.2.2.10.1 dove  $n$ , numero dei saggi considerati, va assunto nel presente caso pari a 80, ed il coefficiente  $k$  assume, in funzione di  $n$ , i valori riportati nelle tabelle di cui al punto 11.2.2.10.1.

Qualora uno dei campioni sottoposti a prove di qualificazione non soddisfi i requisiti previsti nelle norme tecniche relativamente ai valori di allungamento o resistenza al distacco, il prelievo relativo all'elemento di cui trattasi va ripetuto su un altro elemento della stessa partita. Il nuovo prelievo sostituisce quello precedente a tutti gli effetti. Un ulteriore risultato negativo comporta la ripetizione delle prove di qualificazione.

#### **Prove di verifica della qualità**

Il laboratorio incaricato deve effettuare controlli saltuari ad intervalli non superiori ad un mese, su serie di 20 saggi, ricavati da 10 diversi elementi, 2 per ogni elemento. Il prelievo deve essere effettuato su tutti i prodotti che portano il marchio depositato in Italia, indipendentemente dall'etichettatura o dalla destinazione specifica.

Sulla serie il laboratorio effettua la prova di trazione e di distacco. I corrispondenti risultati vengono aggiunti a quelli dei precedenti prelievi dopo aver eliminato la prima serie in ordine di tempo.

Si determinano così le nuove tensioni caratteristiche sostitutive delle precedenti sempre ponendo  $n=80$ .

Ove i valori caratteristici riscontrati risultino inferiori ai minimi di cui al punto 11.2.2. il laboratorio incaricato sospende le verifiche della qualità dandone comunicazione al Servizio tecnico centrale e ripete la qualificazione solo dopo che il produttore ha avviato alle cause che hanno dato luogo al risultato insoddisfacente.

Qualora uno dei campioni sottoposti a prove di verifica non soddisfi i valori previsti al punto 11.2.2, il prelievo relativo all'elemento di cui trattasi va ripetuto su un altro elemento della stessa partita. Il nuovo prelievo sostituisce quello precedente a tutti gli effetti. In caso di ulteriore risultato negativo, il laboratorio incaricato sospende le verifiche della qualità dandone comunicazione al Servizio tecnico centrale e ripete la qualificazione dopo che il produttore ha avviato alle cause che hanno dato luogo al risultato insoddisfacente.

#### **11.2.2.11.2 CONTROLLI SU SINGOLI LOTTI DI PRODUZIONE.**

Si definiscono lotti di produzione partite ottenute con produzione continua comprese fra 30 e 100 tonnellate.

Negli stabilimenti soggetti ai controlli sistematici, i produttori qualificati possono sottoporre a controlli singoli lotti di produzione a cura del laboratorio incaricato.

I controlli consistono nel prelievo per ogni lotto di un numero  $n$  di saggi, non inferiore a venti e ricavati da almeno dieci diversi elementi, sui quali si effettuano le prove previste al punto 11.2.2.10.1.

Le tensioni caratteristiche di snervamento e rottura vengono calcolate a mezzo delle formule di cui al punto 11.2.2.10.1 nelle quali  $n$  è il numero dei saggi prelevati.

### **11.2.2.11.3** CONTROLLI NEL CENTRO DI TRASFORMAZIONE, NEL LUOGO DI LAVORAZIONE DELLE RETI E DEI TRALICCI O IN CANTIERE.

I controlli sono obbligatori e devono essere effettuati con le medesime procedure di cui al punto 11.2.2.6.

### **11.2.3. ACCIAIO PER CEMENTO ARMATO PRECOMPRESSO.**

È ammesso esclusivamente l'impiego di acciai qualificati secondo le procedure di cui al precedente punto 11.2.1.

#### **11.2.3.1 Caratteristiche dimensionali**

L'acciaio per armature da precompressione è generalmente fornito sotto forma di:

*Filo:* prodotto trafilato di sezione piena che possa fornirsi in rotoli;

*Barra:* prodotto laminato di sezione piena che possa fornirsi soltanto in forma di elementi rettilinei;

*Treccia:* 2 o 3 fili avvolti ad elica intorno al loro comune asse longitudinale; passo e senso di avvolgimento dell'elica sono uguali per tutti i fili della treccia;

*Trefolo:* fili avvolti ad elica intorno ad un filo rettilineo completamente ricoperto dai fili elicoidali. Il passo ed il senso di avvolgimento dell'elica sono uguali per tutti i fili di uno stesso strato.

I fili possono essere tondi o di altre forme; vengono individuati mediante il diametro nominale o il diametro nominale equivalente riferito alla sezione circolare equipesante.

Non è consentito l'impiego di fili lisci nelle strutture precomprese ad armature pre-tese.

Le barre possono essere lisce, a filettatura continua o parziale, con risalti; vengono individuate mediante il diametro nominale.

Per quanto riguarda la marcatura dei prodotti, generalmente costituita da sigillo o etichettatura sulle legature, vale quanto indicato al punto 11.2.1.2.

Per la documentazione di accompagnamento delle forniture vale quanto indicato al punto 11.2.1.3.

Gli acciai possono essere forniti in rotoli (fili, trecce, trefoli), in bobine (trefoli), in fasci (barre).

I fili devono essere forniti in rotoli di diametro tale che, all'atto dello svolgimento, allungati al suolo su un tratto di 10 m non presentino curvatura con freccia superiore a 400 mm; il produttore deve indicare il diametro minimo di avvolgimento.

Ciascun rotolo di filo liscio, ondulato o con impronte deve essere esente da saldature.

Sono ammesse le saldature di fili destinati alla produzione di trecce e di trefoli se effettuate prima della trafilatura; per i trefoli sono ammesse saldature anche durante l'operazione di cordatura purché tali saldature siano opportunamente distanziate e sfalsate.

All'atto della posa in opera gli acciai devono presentarsi privi di ossidazione, corrosione, difetti superficiali visibili, pieghe.

È tollerata un'ossidazione che scompaia totalmente mediante sfregamento con un panno asciutto.



Non è ammessa in cantiere alcuna operazione di raddrizzamento.

### 11.2.3.2 Caratteristiche chimiche, fisiche e geometriche

Gli acciai per armature da precompressione devono possedere proprietà meccaniche, garantite dal produttore, non inferiori a quelle indicate nella successiva Tabella 11.2.VI:

Tabella 11.2.VI

Tipo di acciaio	Barre	Fili	Trefoli e Treccie	Trefoli e Treccie a fili sagomati
Tensione caratteristica di rottura ..... $f_{ptk}$ N/mm <sup>2</sup>	≥1000	≥1600	≥1860	≥1820
Tensione caratteristica allo 0,1 % di deformazione residua ..... $f_{p(0,1)k}$ N/mm <sup>2</sup>	-----	≥1400	-----	-----
Tensione caratteristica all'1 % di deformazione totale ..... $f_{p(1)k}$ N/mm <sup>2</sup>	-----	-----	≥1670	≥1620
Tensione caratteristiche di snervamento $f_{pyk}$ N/mm <sup>2</sup>	≥800	-----	-----	-----

Per il modulo di elasticità si farà riferimento al catalogo del fornitore.

Le grandezze qui di seguito elencate:  $\varnothing$ ,  $A$ ,  $f_{ptk}$ ,  $f_{p(0,1)k}$ ,  $f_{pyk}$ ,  $f_{p(1)k}$ ,  $A_{gt}$ ,  $E_p$ ,  $l$ ,  $N$ ,  $\alpha$  (180°),  $L$  e  $r$  devono formare oggetto di garanzia da parte del produttore ed i corrispondenti valori garantiti figurare nel catalogo del produttore stesso.

Il controllo delle grandezze di cui sopra è eseguito secondo le modalità e le prescrizioni indicate nei punti successivi.

Pertanto i valori delle grandezze:

$\varnothing$ ,  $A$  sono confrontati con quelli che derivano dall'applicazione ai valori nominali, delle tolleranze prescritte al punto 11.2.3.5.3.1;

$f_{ptk}$ ,  $f_{pyk}$ ,  $f_{p(1)k}$ ,  $f_{p(0,1)k}$ ,  $A_{gt}$  ottenuti applicando ai valori singoli  $f_{pt}$ ,  $f_{py}$ ,  $f_{p(1)}$ ,  $f_{p(0,1)}$  le formule di cui al punto 11.2.3.5.2.1 sono confrontati con i corrispondenti valori garantiti che figurano nel catalogo del produttore e con quelli della Tabella 11.2.VII;

$l$ ,  $N$ ,  $\alpha$  (180°) sono confrontati con quelli prescritti rispettivamente ai punti 11.2.3.5.3.3, 11.2.3.5.3.8, 11.2.3.5.3.9;

$E_p$ ,  $L$  e  $r$ , di cui ai punti 11.2.3.5.3.10 e 11.2.3.5.3.11, sono confrontati con i valori che figurano nel catalogo del produttore.

Si prende inoltre in considerazione la forma del diagramma sforzi deformazioni.

Il produttore deve controllare la composizione chimica e la struttura metallografica al fine di garantire le proprietà meccaniche prescritte.

### 11.2.3.3 Controlli

Le presenti norme prevedono tre forme di controllo obbligatorie:

- controlli in stabilimento;
- controlli negli stabilimenti permanenti di prefabbricazione e nel luogo di formazione dei cavi;
- accettazione in cantiere.

I controlli eseguiti in stabilimento si riferiscono a lotti di produzione.

I controlli eseguiti negli stabilimenti permanenti di prefabbricazione e nel luogo di formazione dei cavi si riferiscono a forniture.

L'accettazione eseguita in cantiere si riferisce a lotti di spedizione.

A tale riguardo si definiscono:

*Lotti di produzione:* si riferiscono a produzione continua, ordinata cronologicamente mediante apposizione di contrassegni al prodotto finito (numero di rotolo finito, della bobina di trefolo e del fascio di barre). Un lotto di produzione deve avere grandezze nominali omogenee (dimensionali, meccaniche, di formazione) ed essere compreso tra 30 e 120 tonnellate.

*Forniture:* sono lotti formati da massimo 90 t, costituiti da prodotti aventi grandezze nominali omogenee (dimensionali, meccaniche, di formazione).

*Lotti di spedizione:* sono lotti formati da massimo 30 t, spediti in un'unica volta, costituiti da prodotti aventi grandezze nominali omogenee (dimensionali, meccaniche, di formazione).

I controlli in cantiere possono essere omessi quando il prodotto utilizzato in cantiere proviene da uno stabilimento di prefabbricazione o da un luogo di formazione dei cavi nel quale sono stati effettuati i controlli di cui al punto precedente.

In quest'ultimo caso la fornitura del materiale deve essere accompagnata da idonea documentazione attestante l'esecuzione delle prove di cui sopra.

Resta comunque nella discrezionalità del direttore dei lavori la facoltà di effettuare tutti gli eventuali controlli ritenuti opportuni.

I controlli sono effettuati secondo le modalità indicate al punto 11.2.3.5.

### 11.2.3.4 Cadute di tensione per rilassamento

In assenza di dati sperimentali afferenti al lotto considerato, la caduta di tensione per rilassamento a tempo infinito  $D\sigma_{r\infty}$  ad una temperatura di 20 °C e per una tensione iniziale  $\sigma_{spi}=0,75 f_{ptk}$  può assumersi pari ai valori riportati nella Tabella 11.2.VII.

Tabella 11.2.VII

Tipo di armatura	$D\sigma_{r\infty}$
Filo trafilato	0,15 $\sigma_{spi}$
Treccia	0,20 $\sigma_{spi}$
Trefolo	0,18 $\sigma_{spi}$
Barra laminata	0,12 $\sigma_{spi}$

Si ammette che, al variare della tensione iniziale, la caduta per rilassamento vari con legge parabolica e che il relativo diagramma, tracciato in funzione di  $\sigma_{spi}$ , abbia ordinata nulla e tangente orizzontale per  $\sigma_{spi}=0,5f_{ptk}$ .

La caduta a tempo infinito può altresì valutarsi partendo dalla media delle cadute misurate su almeno due campioni sottoposti a prove di rilassamento a 120 ore, applicando l'espressione:

$$\Delta\sigma_{r\infty} = 3\Delta\sigma_{r120} + 0,03(\sigma_{spi} - 0,5f_{ptk})$$

*(valida per  $\sigma_{spi} \geq 0,5f_{ptk}$ )*

Si opererà di regola con:

$$\sigma_{spi}=0,75f_{ptk}$$

e, in mancanza di più precisi dati sperimentali, si ammetterà che la caduta vari in funzione di  $\sigma_{spi}$  con la suddetta legge parabolica. Partendo dai risultati di prova a 120 ore non possono comunque assumersi cadute inferiori alla metà di quelle indicate nel precedente capoverso. Per le barre si rispetterà comunque il limite  $\sigma_{spi} \leq 0,85f_{pyk}$ .

Qualora si disponga di prove a lunga durata, la caduta per rilassamento a tempo infinito è data dalla relazione:

$$\Delta\sigma_{r\infty} = \Delta\sigma_{rt} + C(\Delta\sigma_{rt} - \Delta\sigma_{r1000})$$

dove  $\Delta\sigma_{r1000}$  e  $\Delta\sigma_{rt}$  sono rispettivamente le cadute per rilassamento di catalogo per 1000 ore e per tempo  $t \geq 2000$  ore; C è un coefficiente dato dalla Tabella 11.2.VIII.

Tabella 11.2.VIII

t in ore	C
2.000	9
5.000	3
10.000	1,5

Per tenere conto dell'influenza del valore della tensione iniziale si può sia operare per  $\sigma_{spi} = 0,75f_{ptk}$  ed adottare la legge di variazione parabolica sopra indicata, sia operare sulle tre tensioni  $0,55f_{ptk}$ ,  $0,65f_{ptk}$ ,  $0,75f_{ptk}$  e dedurne una legge di variazione sperimentale.

Il rilassamento di armature che subiscono un ciclo termico dopo la messa in tensione è opportuno venga valutato sperimentalmente.

### 11.2.3.5 Procedure di controllo per acciai da cemento armato precompresso

#### 11.2.3.5.1 PRESCRIZIONI COMUNI - MODALITÀ DI PRELIEVO

I saggi destinati ai controlli:

- non devono essere avvolti con diametro inferiore a quello della bobina o rotolo di provenienza;
- devono essere prelevati con le lunghezze richieste dal laboratorio incaricato delle prove ed in numero sufficiente per eseguire eventuali prove di controllo successive;
- devono essere adeguatamente protetti nel trasporto.

#### 11.2.3.5.2 CONTROLLI IN STABILIMENTO

##### 11.2.3.5.2.1 Controlli sistematici

###### PROVE DI QUALIFICAZIONE

Il laboratorio incaricato deve effettuare, senza preavviso, presso lo stabilimento di produzione, il prelievo di una serie di 50 saggi, 5 per lotto, da 10 lotti di produzione diversi. I 10 lotti di produzione presi in esame per le prove di qualificazione devono essere costituiti da prodotti della stessa forma ed avere la stessa resistenza nominale, ma non necessariamente lo stesso diametro e la stessa caratteristica di formazione. Gli acciai devono essere raggruppati in categorie nel catalogo del produttore ai fini della relativa qualificazione.

I 5 saggi di ogni singolo lotto vengono prelevati da differenti fasci, rotoli o bobine. Ogni saggio deve recare contrassegni atti ad individuare il lotto ed il rotolo, la bobina o il fascio di provenienza.

Sulla serie di 50 saggi vengono determinate le grandezze  $\emptyset, f_{pb}, f_{py}, f_{p(0,1)}, f_{p(1)}, l, E_p, A_{gt}, N$  ovvero  $\alpha$  ( $180^\circ$ ) sotto il controllo di un laboratorio di cui all'art.59 del DPR n.380/2001. Le relative prove possono venire eseguite dai tecnici del laboratorio incaricato presso il laboratorio dello stabilimento di produzione purché venga rispettato quanto prescritto dalle norme in merito alla verifica della taratura delle attrezzature.

Le grandezze  $L$  e  $r$  sono determinate su saggi provenienti da 5 e 4 lotti rispettivamente, in numero di 3 saggi per ogni lotto.

###### PROVE DI VERIFICA DELLA QUALITÀ

Ai fini della verifica della qualità il laboratorio incaricato deve effettuare controlli saltuari su un campione costituito da 5 saggi provenienti da un lotto per ogni categoria di armatura. Il controllo verte su un minimo di sei lotti ogni trimestre da sottoporre a prelievo in non meno di tre sopralluoghi. Su tali saggi il laboratorio incaricato determina le grandezze  $\emptyset, f_{pb}, l, f_{py}, f_{p(1)}, f_{p(0,1)}, E_p, N, A_{gt}$  ovvero  $\alpha$  ( $180^\circ$ ).

Per la grandezza  $r$  i controlli si effettuano una volta al trimestre e per la grandezza  $L$  i controlli si effettuano una volta al semestre, per entrambe su 3 saggi provenienti dallo stesso lotto per ogni categoria di armatura.

Per la determinazione dei valori caratteristici  $f_{ptk}, f_{pyk}, f_{(0,1)k}, f_{p(1)k}$  i corrispondenti risultati vanno introdotti nelle precedenti espressioni le quali vanno sempre riferite a 10 serie di

5 saggi corrispondenti alla stessa categoria di armatura, da aggiornarsi ad ogni prelievoaggiungendo la nuova serie ed eliminando la prima in ordine di tempo.

I valori caratteristici  $f_{ptk}$ ,  $f_{pyk}$ ,  $f_{(0,1)k}$ ,  $f_{p(1)k}$  devono rispettare i valori minimi di cui alla Tabella 11.2.VII.

Se gli scarti quadratici medi risultano superiori al 3% del valore medio per  $f_{pt}$ , e al 4% per  $f_{py}$ ,  $f_{(0,1)}$ ,  $f_{p(1)}$ , il controllo si intende sospeso e la procedura di qualificazione deve essere ripresa ab initio.

Ove i valori caratteristici  $f_{ptk}$ ,  $f_{pyk}$ ,  $f_{(0,1)k}$ ,  $f_{p(1)k}$  riscontrati risultino inferiori ai valori minimi di cui alla Tabella 11.2.VII il laboratorio incaricato sospende le verifiche della qualità dandone comunicazione al Servizio tecnico centrale e ripeterà la qualificazione solo dopo che il produttore ha ovviato alle cause che hanno dato luogo al risultato insoddisfacente.

#### **11.2.3.5.2.2 Controlli su singoli lotti di produzione**

Negli stabilimenti soggetti a controlli sistematici di cui al presente punto 11.2.1, i produttori possono richiedere di sottoporsi a controlli, eseguiti a cura di un laboratorio di cui all'art.59 del DPR n.380/2001, su singoli lotti di produzione (massima massa del lotto = 100 t) di quei prodotti che, per ragioni di produzione, non possono ancora rispettare le condizioni minime quantitative per qualificarsi. Le prove da effettuare sono quelle di cui al successivo punto 11.2.3.5.3.

#### **11.2.3.5.3 DETERMINAZIONE DELLE PROPRIETÀ E TOLLERANZE**

##### **11.2.3.5.3.1 Diametro( $\emptyset$ ) e Area della sezione (A)**

L'area della sezione di fili lisci, con impronte, trecce e trefoli si valuta per pesata assumendo che la densità dell'acciaio sia pari a 7,81 kg/dm<sup>3</sup> (7,85 kg/dm<sup>3</sup> per le barre).

La misura delle dimensioni trasversali nei fili con impronta non deve essere effettuata in corrispondenza delle impronte stesse.

Sui valori nominali delle sezioni dei fili, delle barre, delle trecce e dei trefoli è ammessa una tolleranza di  $\pm 2\%$  ( $-2\%$  ÷  $6\%$  per le barre).

Nei calcoli statici si adottano le sezioni nominali.

##### **11.2.3.5.3.2 Tensione di rottura ( $f_{pt}$ )**

La determinazione si effettua per mezzo della prova a trazione su barre secondo EN 10002/1<sup>a</sup>, su fili trecce e trefoli secondo UNI EN ISO 15630-3.

##### **11.2.3.5.3.3 Allungamento sotto carico massimo $A_{gt}$**

Per barre, fili e trefoli la determinazione viene eseguita secondo la norma UNI EN ISO15630-3.

##### **11.2.3.5.3.4 Limite elastico allo 0,1% ( $f_{p(0,1)}$ )**

Il valore del limite convenzionale  $f_{p(0,1)}$  si ricava dal corrispondente diagramma sforzi - deformazioni, ottenuto con prove a trazione eseguite secondo UNI EN 15630-3.

I singoli valori unitari devono essere riferiti alle corrispondenti sezioni nominali.

Il valore del limite 0,1% deve risultare compreso tra l'85% ed il 95% del corrispondente valore della tensione di rottura  $f_{pt}$ .

**11.2.3.5.3.5 Tensione di snervamento ( $f_{pv}$ )**

Il valore della tensione di snervamento  $f_{pv}$  si ricava dal corrispondente diagramma sforzi - deformazioni ottenuto con la prova a trazione eseguita secondo UNI EN ISO 15630-3. Esso deve risultare compreso tra lo 85% ed il 95% del corrispondente valore della tensione di rottura  $f_{pt}$ .

**11.2.3.5.3.6 Modulo di elasticità**

Il modulo apparente di elasticità è inteso come rapporto fra la tensione media e l'allungamento corrispondente, valutato per l'intervallo di tensione (0,2-0,7)  $f_{pt}$  conformemente alla UNI EN ISO 15630-3.

Sono tollerati scarti del  $\pm 5\%$  rispetto al valore garantito.

**11.2.3.5.3.7 Tensione all' 1 % ( $f_{p(1)}$ )**

La tensione corrispondente all'1 % di deformazione totale deve risultare compresa tra l'85% ed il 95% del corrispondente valore della tensione di rottura  $f_{pt}$ .

**11.2.3.5.3.8 Prova di piegamento alternato (N)**

La prova di piegamento alternato si esegue su fili aventi  $\varnothing \leq 8$  mm secondo la UNI EN ISO 15630-3 con rulli di diametro pari a 4  $\varnothing$ .

Il numero dei piegamenti alterni a rottura non deve risultare inferiore a 4 per i fili lisci e a 3 per i fili ondulati o con impronte.

**11.2.3.5.3.9 Prova di piegamento ( $\alpha$ )**

La prova di piegamento si esegue su fili aventi  $\varnothing \geq 8$  mm e su barre secondo la UNI EN ISO 15630-3.

L'angolo di piegamento deve essere di  $180^\circ$  e il diametro del mandrino deve essere pari a:

5  $\varnothing$  per i fili;

6  $\varnothing$  per le barre con  $\varnothing \leq 26$  mm

8  $\varnothing$  per le barre con  $\varnothing > 26$  mm.

**11.2.3.5.3.10 Resistenza a fatica (L)**

La prova viene condotta secondo la UNI EN ISO 15630-3 con sollecitazione assiale a ciclo pulsante, facendo oscillare la tensione fra una tensione superiore  $\sigma_1$ , e una tensione inferiore  $\sigma_2$ . Il risultato della prova è ritenuto soddisfacente se la provetta sopporta, senza rompersi, almeno due milioni di cicli. La frequenza di prova deve essere non superiore a 120 Hz per i fili e le barre e 20 Hz per i trefoli come previsto dalla UNI EN ISO 15630-3.

Come alternativa a tale procedimento è possibile determinare sperimentalmente l'ampiezza limite di fatica L a  $2 \cdot 10^6$  cicli, in funzione della tensione media  $\sigma_m$ .

**11.2.3.5.3.11 Rilassamento a temperatura ordinaria (r)**

CONDIZIONI DI PROVA

Si determina il diagramma della caduta di tensione a lunghezza costante ed a temperatura  $T = 20 \pm 1$  °C a partire dalla tensione iniziale e per la durata stabilita.



**CARATTERISTICHE DELLA PROVETTA**

La provetta deve essere sollecitata per un tratto non inferiore a 100 cm; in conseguenza la lunghezza del saggio deve essere almeno 125 cm per tener conto degli organi di afferraggio. Nella zona sollecitata la provetta non deve subire alcuna lavorazione né pulitura.

**CARICO INIZIALE**

La tensione iniziale deve essere applicata con velocità pari a  $200 \pm 50 \text{ N/mm}^2$  al minuto e mantenuta per 2 minuti  $\pm 2$  secondi prima dell'inizio della misura.

Quando le necessità operative lo richiedano, è ammessa una pre-tensione inferiore al 40% della tensione iniziale ed al 30% di quella di rottura (determinata su una provetta contigua).

Il carico iniziale deve avere precisione  $\pm 1\%$  quando inferiore a 100 tonnellate;  $\pm 2\%$  quando superiore.

**PRECISIONE DELLA MISURA**

La caduta di sforzo (rilassamento) va misurata con precisione  $\pm 1\%$ ; pertanto il principio di funzionamento dell'apparato, la sensibilità dei singoli strumenti rilevatori, la posizione di questi, ecc. devono essere tali da garantire detta precisione.

**11.2.3.5.4 CONTROLLI NEGLI STABILIMENTI PERMANENTI DI PREFABBRICAZIONE O NEL LUOGO DI FORMAZIONE DEI CAVI**

I controlli negli stabilimenti permanenti di prefabbricazione o nel luogo di formazione dei cavi sono obbligatori.

A tale riguardo le responsabilità attribuite dalla legge al direttore dei lavori sono assunte dal responsabile della produzione in stabilimento o dal tecnico responsabile dell'officina di formazione dei cavi.

I controlli vengono eseguiti secondo le modalità di seguito indicate.

Effettuato un prelievo di 3 saggi provenienti da una stessa fornitura, intesa come lotto formato da massimo 90 t, ed appartenenti ad una stessa categoria, si determinano, mediante prove eseguite presso un laboratorio di cui all'art.59 del DPR n.380/2001, i corrispondenti valori minimi di  $f_{pb}$ ,  $f_p$ ,  $f_{p(1)}$ ,  $f_{p(0,1)}$ .

I risultati delle prove sono considerati compatibili con quelli ottenuti in stabilimento se nessuno dei valori minimi sopra indicati è inferiore ai corrispondenti valori caratteristici garantiti dal produttore

Nel caso che anche uno solo dei valori minimi suddetti non rispetti la corrispondente condizione, verranno eseguite prove supplementari soggette a valutazioni statistiche come di seguito indicato.

Il campione da sottoporre a prove supplementari è costituito da almeno 10 saggi prelevati da altrettanti rotoli, bobine o fasci. Se il numero dei rotoli, bobine o fasci costituenti il lotto è inferiore a 10, da alcuni rotoli o bobine verranno prelevati due saggi, uno da ciascuna estremità. Per le barre vengono prelevati due saggi da due barre diverse dello stesso fascio.



Ogni saggio deve recare contrassegni atti ad individuare il lotto ed il rotolo, bobina o fascio di provenienza.

Effettuato il prelievo supplementare si determinano, mediante prove effettuate presso un laboratorio di cui all'art.59 del DPR n.380/2001, i corrispondenti valori medi  $g_{mn}$  di  $f_{pt}$ ,  $f_{py}$ ,  $f_{p(1)}$ ,  $f_{p(0,1)}$ .

I risultati delle prove vengono considerati compatibili con quelli ottenuti in stabilimento se:

- per le tensioni di rottura  $f_{pt}$ :

$$g_{mn} \geq 1,03 f_{ptk}$$

$$s_n \leq 0,05 f_{ptk}$$

- per le grandezze  $f_{py}$ ,  $f_{p(1)}$ ,  $f_{p(0,1)}$ :

$$g_{mn} \geq 1,04 (f_{pyk}, f_{p(1)k}, f_{p(0,1)k})$$

$$s_n \leq 0,07 (f_{pyk}, f_{p(1)k}, f_{p(0,1)k})$$

i valori del modulo di elasticità longitudinale  $E_p$  sono conformi al valore garantito dal produttore, con una tolleranza del  $\pm 5\%$

Se tali disuguaglianze non sono verificate, o se non sono rispettate le prescrizioni di cui al punto 11.2.3.5.3 si ripeteranno, previo avviso al produttore, le prove su altri 10 saggi.

L'ulteriore risultato negativo comporta l'inidoneità della partita e la trasmissione dei risultati al produttore, che è tenuto a farli inserire tra i risultati dei controlli statistici della sua produzione.

In tal caso il responsabile della produzione in stabilimento o il tecnico responsabile dell'officina di formazione dei cavi (direttore dei lavori) deve comunicare il risultato anomalo sia al laboratorio incaricato del controllo in stabilimento che al Servizio tecnico centrale.

Il prelievo dei campioni va effettuato a cura del Direttore dei Lavori o di tecnico di sua fiducia che deve assicurare, mediante sigle, etichettature indelebili, ecc., che i campioni inviati per le prove al laboratorio incaricato siano effettivamente quelli da lui prelevati.

La domanda di prove al laboratorio di cui all'art.59 del DPR n.380/2001 deve essere sottoscritta dal direttore dei lavori e deve contenere precise indicazioni sulle strutture interessate da ciascun prelievo. In caso di mancata sottoscrizione della richiesta di prove da parte del direttore dei lavori, le certificazioni emesse dal laboratorio non possono assumere valenza ai sensi del presente decreto e di ciò ne deve essere fatta esplicita menzione sul certificato stesso.

I certificati emessi dai laboratori devono obbligatoriamente contenere almeno:

- l'identificazione del laboratorio che rilascia il certificato;
- una identificazione univoca del certificato (numero di serie e data di emissione) e di ciascuna sua pagina, oltre al numero totale di pagine;

- l'identificazione del committente dei lavori in esecuzione e del cantiere di riferimento;
- il nominativo del direttore dei lavori che richiede la prova;
- la descrizione e l'identificazione dei campioni da provare;
- la data di ricevimento dei campioni e la data di esecuzione delle prove;
- l'identificazione delle specifiche di prova o la descrizione del metodo o procedura adottata, con l'indicazione delle norme di riferimento per l'esecuzione della stessa;
- le dimensioni effettivamente misurate dei campioni;
- i risultati delle prove eseguite.

#### **11.2.3.5.5 ACCETTAZIONE IN CANTIERE**

Qualora non siano state precedentemente eseguite le prove di cui al precedente punto 11.2.3.5.4, i controlli in cantiere sono obbligatori e devono essere eseguiti secondo le indicazioni di cui al medesimo punto precedente, con l'avvertenza che il prelievo preliminare dei 3 saggi va effettuato per ogni lotto di spedizione, di massimo 30 t.

Nel caso in cui siano state eseguite le prove di cui al precedente punto 11.2.3.5.4, il direttore dei lavori può valutare la necessità di ulteriori controlli.

In entrambi i casi per le modalità di prelievo dei campioni, di esecuzione delle prove e di compilazione dei certificati valgono le medesime disposizioni di cui al precedente punto 11.2.3.5.4.

### **11.2.4. ACCIAI PER STRUTTURE METALLICHE**

#### **11.2.4.1 Generalità**

Le presenti norme prevedono l'impiego degli acciai indicati nei successivi punti, dei quali vengono precisate le caratteristiche.

Possono essere impiegati prodotti conformi ad altre specifiche tecniche qualora garantiscano un livello di sicurezza equivalente e tale da soddisfare i requisiti essenziali della Direttiva 89/106/CEE. Tale equivalenza sarà accertata dal Ministero delle Infrastrutture, Servizio Tecnico Centrale.

È consentito l'impiego di tipi di acciaio diversi da quelli sopra indicati purché venga garantita alla costruzione, con adeguata documentazione teorica e sperimentale, una sicurezza non minore di quella prevista dalle presenti norme.

Per l'accertamento delle caratteristiche meccaniche indicate nel seguito, il prelievo dei saggi, la posizione nel pezzo da cui essi devono essere prelevati, la preparazione delle provette e le modalità di prova sono rispondenti alle prescrizioni delle norme UNI EN ISO 377, UNI 552, UNI EN 10002-1, UNI EN 10045-1.

Le tolleranze di fabbricazione devono rispettare i limiti previsti dalla EN 1090.

In sede di progettazione si possono assumere convenzionalmente i seguenti valori nominali delle proprietà del materiale:

modulo elastico	$E = 210.000$	$N/mm^2$
-----------------	---------------	----------

modulo di elasticità trasversale	$G = E/2(1+\nu)$	N/mm <sup>2</sup>
coefficiente di Poisson	$\nu = 0,3$	
coefficiente di espansione termica lineare (per temperature fino a 100 °C)	$\alpha = 12 \times 10^{-6}$	per °C <sup>-1</sup>
densità	$\rho = 7850$	kg/m <sup>3</sup>

#### 11.2.4.2 Acciaio laminato

##### 11.2.4.2.1 PRODOTTI PIANI E LUNGHI

Gli acciai di uso generale laminati a caldo, in profilati, barre, larghi piatti e lamiere devono appartenere a uno dei tipi previsti nella norma EN 10025-1-6 e devono essere in possesso di attestato di qualificazione rilasciato dal Servizio Tecnico Centrale secondo le procedure di cui al punto 11.2.4.8.

Il produttore dichiara, nelle forme previste, le caratteristiche tecniche di cui al prospetto ZA.1 dell'appendice ZA della norma europea EN 10025-1. Tali caratteristiche devono rispettare i limiti previsti nelle medesime specifiche tecniche.

Tali caratteristiche sono contenute nelle informazioni che accompagnano l'attestato di qualificazione ovvero, quando previsto, la marcatura CE di cui al DPR n.246/93.

##### 11.2.4.2.2 PROFILATI CAVI

Gli acciai di uso generale in forma di profilati cavi (anche tubi saldati provenienti da nastro laminato a caldo), devono appartenere a uno dei tipi aventi le caratteristiche meccaniche riportate nelle specifiche norme europee elencate nella successiva Tabella 11.2.IX nelle classi di duttilità JR, J0, J2 e K2.

Il produttore dichiara le caratteristiche tecniche che devono essere contenute nelle informazioni che accompagnano l'attestato di qualificazione ovvero, quando previsto, la marcatura CE di cui al DPR n. 246/93.

Le caratteristiche tecniche per i profilati cavi devono essere in accordo con quanto previsto dalle tabelle delle norme di riferimento: EN 10210-1 e EN 10219-1, e riassunte come riportato nella tabella seguente:

**Tabella 11.2.IX** - Caratteristiche tecniche per i profilati cavi

ACCIAIO	NORMA EUROPEA	TABELLE DI RIFERIMENTO
Profilati cavi finiti a caldo	EN 10210-1	Non legati: A1, A.2, A.3 A grano fine: B1, B.2 - B.3
Profilati cavi saldati formati a freddo	EN 10219-1	A1, A2, A3 Materiale di partenza allo stato: Normalizzato: B1, B3, B4 Termomeccanico: B2, B3, B5

Le prove ed i metodi di misura sono quelli previsti dalle norme suddette.

**11.2.4.2.3 CONTROLLI SUI PRODOTTI LAMINATI**

I controlli sui laminati verranno eseguiti secondo le prescrizioni di cui al punto 11.2.4.8.

**11.2.4.2.4 FORNITURA DEI PRODOTTI LAMINATI**

Per la documentazione di accompagnamento delle forniture vale quanto indicato al punto 11.2.1.3.

**11.2.4.3 Acciaio per getti**

Per l'esecuzione di parti in getti si devono impiegare getti di acciaio Fe G 400, Fe G 450, Fe G 520 UNI 3158 ed UNI 3158 FA 152-85 o equivalenti.

Quando tali acciai debbano essere saldati, devono sottostare alle stesse limitazioni di composizione chimica previste per gli acciai laminati di resistenza simile.

**11.2.4.4 Acciaio per strutture saldate****11.2.4.4.1 COMPOSIZIONE CHIMICA DEGLI ACCIAI**

Gli acciai da saldare, oltre a soddisfare le condizioni indicate al punto 11.2.3.1, devono avere composizione chimica contenuta entro i limiti previsti dalle norme europee applicabili.

**11.2.4.4.2 FRAGILITÀ ALLE BASSE TEMPERATURE**

La temperatura minima alla quale l'acciaio di una struttura saldata può essere utilizzato senza pericolo di rottura fragile, in assenza di dati più precisi, deve essere stimata sulla base della temperatura  $T$  alla quale per detto acciaio può essere garantita una resilienza  $KV$ , secondo le norme europee applicabili.

La temperatura  $T$  deve risultare minore o uguale a quella minima di servizio per elementi importanti di strutture saldate soggetti a trazione con tensione prossima a quella limite aventi spessori maggiori di 25 mm e forme tali da produrre sensibili concentrazioni locali di sforzi, saldature di testa o d'angolo non soggette a controllo, od accentuate deformazioni plastiche di formatura. A parità di altre condizioni, via via che diminuisce lo spessore, la temperatura  $T$  può innalzarsi a giudizio del progettista fino ad una temperatura di circa 30 °C maggiore di quella minima di servizio per spessori dell'ordine di 10 millimetri.

Un aumento può aver luogo anche per spessori fino a 25 mm via via che l'importanza dell'elemento strutturale decresce o che le altre condizioni si attenuano.

Il progettista, stimata la temperatura  $T$  alla quale la resistenza di 27 J deve essere assicurata, sceglierà nella unificazione e nei cataloghi dei produttori l'acciaio soddisfacente questa condizione.

**11.2.4.5 Saldature**

La saldatura degli acciai dovrà avvenire con uno dei procedimenti all'arco elettrico codificati secondo ISO 4063. È ammesso l'uso di procedimenti diversi purché sostenuti da adeguata documentazione teorica e sperimentale.

I saldatori nei procedimenti semiautomatici e manuali dovranno essere qualificati secondo EN 287-1 da parte di un Ente terzo. A deroga di quanto richiesto i saldatori che

e eseguono giunti a T con cordoni d'angolo non potranno essere qualificati mediante l'esecuzione di giunti testa-testa.

Gli operatori dei procedimenti automatici o robotizzati dovranno essere certificati secondo EN 1418. Tutti i procedimenti di saldatura dovranno essere qualificati secondo EN 2883.

Sono richieste caratteristiche di duttilità, snervamento, resistenza e tenacità in zona fusa e in zona termica alterata non inferiori a quelle del materiale base.

Nell'esecuzione delle saldature dovranno inoltre essere seguite le prescrizioni della EN 1011 punti 1 e 2 per gli acciai ferritici e della parte 3 per gli acciai inossidabili. Per la preparazione dei lembi si applicherà, salvo casi particolari, la EN 29692.

Le saldature saranno sottoposte a controlli non distruttivi finali per accertare la corrispondenza ai livelli di qualità stabiliti dal progettista.

L'entità ed il tipo di tali controlli, distruttivi e non distruttivi, in aggiunta a quello visivo al 100%, saranno definiti dal progettista ed eseguiti sotto la responsabilità del direttore dei lavori, che potrà integrarli ed estenderli in funzione dell'andamento dei lavori, ed accettati ed eventualmente integrati dal collaudatore.

Ai fini dei controlli non distruttivi si possono usare metodi di superficie (ad es. liquidi penetranti o polveri magnetiche), ovvero metodi volumetrici (es. raggi X o gamma o ultrasuoni).

Per le modalità di esecuzione dei controlli ed i livelli di accettabilità si potrà fare riferimento alle prescrizioni della EN 12062.

Tutti gli operatori che eseguiranno i controlli dovranno essere qualificati secondo EN 473 almeno di secondo livello.

#### 11.2.4.6 Bulloni e Chiodi

##### 11.2.4.6.1 BULLONI

I bulloni - conformi per le caratteristiche dimensionali alle UNI EN ISO 4016 ed alle UNI 5592 devono appartenere alle sotto indicate classi delle UNI EN 898, associate nel modo indicato nella Tabella 11.2.X.

Tabella 11.2.X

	Normali			Ad alta resistenza	
	Vite	4.6	5.6	6.8	8.8
Dado	4	5	6	8	10

##### 11.2.4.6.2 BULLONI PER GIUNZIONI AD ATTRITO

I bulloni per giunzioni ad attrito devono essere conformi alle prescrizioni della Tabella 11.2.XI Viti e dadi, devono essere associati come indicato nella Tabella 11.2.X.

Viti, dadi, rosette e/o piastrine devono provenire da un unico produttore.

Tabella 11.2.XI

Elemento	Materiale	Riferimento
Viti	8.8 – 10.9 secondo UNI EN 898-1	UNI 5712
Dadi	8 - 10 secondo UNI EN 20898-2	UNI 5713
Rosette	Acciaio C 50 UNI EN 10083-2 temperato e rinvenuto HRC 32÷ 40	UNI 5714
Piastrine	Acciaio C 50 UNI EN 10083-2 temperato e rinvenuto HRC 32÷ 40	UNI 5715 UNI 5716

**11.2.4.6.3 CHIODI**

Per i chiodi da ribadire a caldo si devono impiegare gli acciai previsti dalla UNI EN 10263-1 a 5.

**11.2.4.7 Acciai inossidabili**

Nell'ambito delle indicazioni generali di cui al secondo comma del punto 11.2.4.1. (Generalità), è consentito l'impiego di acciaio inossidabile per la realizzazione di strutture metalliche.

In particolare per i prodotti laminati la qualificazione è ammessa anche nel caso di produzione non continua, permanendo tutte le altre regole relative alla qualificazione (punto 11.2.1) ed al controllo (punto 11.2.4.8).

**11.2.4.8 Procedure di controllo su acciai da carpenteria****11.2.4.8.1 GENERALITÀ**

I prodotti assoggettabili al procedimento di qualificazione sono, suddivisi per gamma merceologica, i seguenti:

- laminati mercantili, travi ad ali parallele del tipo IPE e HE, travi a I e profilati a U;
- lamiere e nastri, travi saldate e profilati aperti saldati;
- profilati cavi circolari, quadrati o rettangolari senza saldature o saldati.

**11.2.4.8.1.1 Elementi di lamiera grecata e profilati formati a freddo**

Gli elementi di lamiera grecata ed i profilati formati a freddo, ivi compresi i profilati cavi saldati non sottoposti a successive deformazioni o trattamenti termici, devono essere realizzati utilizzando lamiere o nastri di origine qualificati secondo le procedure indicate ai successivi punti.

Il produttore dichiara, nelle forme previste, le caratteristiche tecniche di cui al prospetto ZA.1 dell'appendice ZA della norma europea EN 14782. Tali caratteristiche devono rispettare i limiti previsti nelle medesime specifiche tecniche.

Tali caratteristiche sono contenute nelle informazioni che accompagnano l'attestato di qualificazione ovvero, quando previsto, la marcatura CE di cui al DPR n.246/93.

I produttori possono, in questo caso, derogare dagli adempimenti previsti al punto 11.2.1. delle norme tecniche, relativamente ai controlli sui loro prodotti (sia quelli interni che quelli da parte del laboratorio incaricato) ma devono fare riferimento alla do-



cumentazione di accompagnamento dei materiali di base, qualificati all'origine, da essi utilizzati.

Il produttore di lamiere grecate deve dotarsi di un sistema di controllo della lavorazione allo scopo di assicurare che le lavorazioni effettuate non comportino alterazioni delle caratteristiche meccaniche dei prodotti e che il prodotto abbia i requisiti previsti dalle presenti norme e che tali requisiti siano costantemente mantenuti fino alla posa in opera.

Il sistema di gestione della qualità del prodotto che sovrintende al processo di fabbricazione deve essere predisposto in coerenza con le norme UNI EN 9001 e certificato da parte un organismo terzo indipendente, di adeguata competenza ed organizzazione, che opera in coerenza con le norme UNI EN 45012.

I produttori sono tenuti a dichiarare al Servizio Tecnico Centrale la fabbricazione dei prodotti, realizzati con materiale base qualificato.

I prodotti finiti devono essere marcati, secondo le modalità previste dal punto 11.2.1. delle norme tecniche ed il marchio deve essere depositato presso il Servizio Tecnico Centrale.

La dichiarazione sopracitata ed il deposito del marchio, devono essere confermati annualmente al Servizio Tecnico Centrale, con una dichiarazione attestante che nulla è variato, nel prodotto e nel processo produttivo, rispetto al precedente deposito, ovvero siano descritte le avvenute variazioni.

Il Servizio Tecnico Centrale attesta l'avvenuta presentazione della dichiarazione.

I documenti che accompagnano ogni fornitura in cantiere devono indicare gli estremi della certificazione di controllo di produzione in fabbrica, ed inoltre ogni fornitura in cantiere deve essere accompagnata da copia della dichiarazione sopra citata.

Il direttore dei lavori è tenuto a verificare quanto sopra indicato ed a rifiutare le eventuali forniture non conformi.

#### **11.2.4.8.2 CONTROLLI IN STABILIMENTO**

##### ***11.2.4.8.2.1 Suddivisione dei prodotti***

Sono prodotti qualificabili sia quelli raggruppabili per colata che quelli per lotti di produzione.

Ai fini delle prove di qualificazione e di controllo (vedere punto 11.2.4.8.2.2), i prodotti nell'ambito di ciascuna gamma merceologica di cui al punto 11.2.4.8.1, sono raggruppabili per gamme di spessori così come definito nelle norme UNI EN 10025, UNI EN 10210-1 e UNI EN 10219-1.

Sempre agli stessi fini, sono raggruppabili anche i diversi gradi di acciai (JR, J0, J2, K2), sempre che siano garantite per tutti le caratteristiche del grado superiore del raggruppamento.

Un lotto di produzione è costituito da un quantitativo di 40 t, o frazione residua, per ogni profilo, qualità e gamma di spessore, senza alcun riferimento alle colate che sono state utilizzate per la loro produzione. Per quanto riguarda i profilati cavi, il lotto di produzione corrisponde all'unità di collaudo come definita dalle norme UNI EN 10210-1 e UNI EN 10219-1 in base al numero dei pezzi.



#### **11.2.4.8.2.2 Prove di qualificazione**

Ai fini della qualificazione il produttore deve produrre una idonea documentazione sulle caratteristiche chimiche ove pertinenti e meccaniche riscontrate per quelle qualità e per quei prodotti che intende qualificare.

La documentazione deve essere riferita ad una produzione consecutiva relativa ad un periodo di tempo di almeno sei mesi e ad un quantitativo di prodotti tale da fornire un quadro statisticamente significativo della produzione stessa e comunque  $\geq 2.000$  t oppure ad un numero di colate o di lotti  $\geq 25$ .

Tale documentazione di prova deve basarsi sui dati sperimentali rilevati dal produttore, integrati dai risultati delle prove di qualificazione effettuate a cura di un laboratorio di cui all'art.59 del DPR n.380/2001, incaricato dal produttore stesso.

Le prove di qualificazione devono riferirsi a ciascun tipo di prodotto, inteso individuato da gamma merceologica, classe di spessore e qualità di acciaio, ed essere relative al rilievo dei valori caratteristici; per ciascun tipo verranno eseguite almeno 30 prove su saggi appositamente prelevati.

La documentazione del complesso delle prove meccaniche deve essere elaborata in forma statistica calcolando, per lo snervamento e la resistenza a rottura, il valore medio, lo scarto quadratico medio e il relativo valore caratteristico delle corrispondenti distribuzioni di frequenza.

#### **11.2.4.8.2.3 Controllo continuo della qualità della produzione**

Il servizio di controllo interno della qualità dello stabilimento produttore deve predisporre un'accurata procedura atta a mantenere sotto controllo con continuità tutto il ciclo produttivo.

In particolare, per quanto riguarda i prodotti finiti, deve procedere ad una rilevazione di tutte le caratteristiche chimiche ove applicabili e meccaniche previste al punto 11.2.3. delle norme tecniche.

La rilevazione dei dati di cui sopra deve essere ordinata cronologicamente su appositi registri distinti per qualità, per prodotto (o gruppi di prodotti come sopra indicato) e per gamme di spessori, come specificato nella norma di prodotto.

Per ogni colata, o per ogni lotto di produzione, contraddistinti dal proprio numero di riferimento, viene prelevato dal prodotto finito un saggio per colata e comunque un saggio ogni 80 t oppure un saggio per lotto e comunque un saggio ogni 40 t o frazione; per quanto riguarda i profilati cavi, il lotto di produzione è definito dalle relative norme UNI di prodotto, in base al numero dei pezzi.

Dai saggi di cui sopra verranno ricavati i provini per la determinazione delle caratteristiche chimiche e meccaniche previste dalle norme UNI EN 10025, UNI EN 10210-1 e UNI EN 10219-1 rilevando il quantitativo in tonnellate di prodotto finito cui la prova si riferisce.

Per quanto concerne  $f_y$  e  $f_t$  i dati singoli raccolti, suddivisi per qualità e prodotti (secondo le gamme dimensionali) vengono riportati su idonei diagrammi per consentire di valutare statisticamente nel tempo i risultati della produzione rispetto alle prescrizioni delle presenti norme tecniche.

I restanti dati relativi alle caratteristiche chimiche, di resilienza e di allungamento vengono raccolti in tabelle e conservati, dopo averne verificato la rispondenza alle norme EN 10025, UNI EN 10210-1 e UNI EN 10219-1 per quanto concerne le caratteristiche chimiche e, per quanto concerne resilienza e allungamento, alle prescrizioni di cui alle tabelle delle corrispondenti norme europee della serie EN 10025 ovvero delle tabelle di cui alle norme europee EN 10210 ed EN 10219 per i profilati cavi.

È cura e responsabilità del produttore individuare, a livello di colata o di lotto di produzione, gli eventuali risultati anomali che portano fuori limiti la produzione e di provvedere ad ovviarne le cause. I diagrammi sopra indicati devono riportare gli eventuali dati anomali.

I prodotti non conformi devono essere deviati ad altri impieghi, previa punzonatura di annullamento, e tenendone esplicita nota nei registri.

La documentazione raccolta presso il controllo interno di qualità dello stabilimento produttore deve essere conservata a cura del produttore.

#### **11.2.4.8.2.4 Verifica periodica della qualità**

Il laboratorio incaricato effettua periodicamente a sua discrezione e senza preavviso, almeno ogni sei mesi, una visita presso lo stabilimento produttore nel corso della quale su tre tipi di prodotto, scelti di volta in volta tra qualità di acciaio, gamma merceologica e classe di spessore, effettuerà per ciascun tipo non meno di 30 prove a trazione su provette ricavate sia da saggi prelevati direttamente dai prodotti sia da saggi appositamente accantonati dal produttore in numero di almeno 2 per colata o lotto di produzione, relativa alla produzione intercorsa dalla visita precedente.

Inoltre il laboratorio incaricato effettua le altre prove previste (resilienza e analisi chimiche) sperimentando su provini ricavati da 3 campioni per ciascun tipo sopraddetto.

Infine si controlla che siano rispettati i valori minimi prescritti per la resilienza e quelli massimi per le analisi chimiche.

Nel caso che i risultati delle prove siano tali per cui viene accertato che i limiti prescritti non siano rispettati, vengono prelevati altri saggi (nello stesso numero) e ripetute le prove.

Ove i risultati delle prove, dopo ripetizione, fossero ancora insoddisfacenti, il laboratorio incaricato sospende le verifiche della qualità dandone comunicazione al Servizio Tecnico Centrale e ripete la qualificazione dopo che il produttore ha ovviato alle cause che hanno dato luogo al risultato insoddisfacente.

Per quanto concerne le prove di verifica periodica della qualità per gli acciai di cui al punto 11.2.4.8.1., quarto capoverso del presente decreto, con snervamento o resistenza inferiori al tipo S235, si utilizza un coefficiente di variazione pari a 9%.

Per gli stessi acciai con caratteristiche comprese tra i tipi S235 ed S355, si utilizza un coefficiente di variazione pari all'8%.

Per gli stessi acciai con snervamento o rottura superiore al tipo S355 si utilizza un coefficiente di variazione pari al 6%.

Per tali acciai la qualificazione è ammessa anche nel caso di produzione non continua nell'ultimo semestre ed anche nei casi in cui i quantitativi minimi previsti non siano rispettati, permanendo tutte le altre regole relative alla qualificazione.

#### **11.2.4.8.2.5 Controlli su singole colate**

Negli stabilimenti soggetti a controlli sistematici di cui al precedente punto 11.2.4.8.2.3, i produttori possono richiedere di loro iniziativa di sottoporsi a controlli, eseguiti a cura di un Laboratorio di cui all'art.59 del DPR n.380/2001, su singole colate di quei prodotti che, per ragioni produttive, non possono ancora rispettare le condizioni quantitative minime (vedere punto 11.2.4.8.2.2) per qualificarsi.

Le prove da effettuare sono quelle relative alle UNI EN 10025, UNI EN 10210-1 e UNI EN 10219-1 ed i valori da rispettare sono quelli di cui alle tabelle delle corrispondenti norme europee della serie EN 10025 ovvero delle tabelle di cui alle norme europee EN 10210 ed EN 10219 per i profilati cavi

#### **11.2.4.8.2.6 Officine di trasformazione**

Si definisce officina di trasformazione un impianto che riceve dal produttore di acciaio elementi base e confeziona elementi strutturali direttamente impiegabili in opere in acciaio.

L'officina di trasformazione può ricevere e lavorare solo prodotti qualificati all'origine, accompagnati dalla documentazione prevista al punto 11.2.1.3.

Particolare attenzione deve essere posta nel caso in cui nell'officina di trasformazione, vengono utilizzati elementi base, comunque qualificati, ma provenienti da produttori differenti, attraverso specifiche procedure documentate nel controllo di produzione in fabbrica.

Il trasformatore deve dotarsi di un sistema di gestione della qualità del processo di lavorazione e deve assicurarsi che il prodotto abbia i requisiti previsti dalle presenti norme e che tali requisiti siano costantemente mantenuti fino alla consegna.

Il sistema di gestione della qualità del prodotto che sovrintende al processo di fabbricazione deve essere predisposto in coerenza con le norme UNI EN 9001 e certificato da parte un organismo terzo indipendente, di adeguata competenza ed organizzazione, che opera in coerenza con le norme UNI EN 45012.

I documenti che accompagnano ogni fornitura in cantiere di elementi strutturali devono comprendere l'attestato di qualificazione del Servizio Tecnico Centrale degli elementi base e il certificato del sistema di gestione della qualità.

Tutti i prodotti forniti in cantiere dopo l'intervento di un trasformatore intermedio devono essere dotati di una specifica marcatura che identifichi in modo inequivocabile l'officina di trasformazione stessa, in aggiunta alla marcatura del prodotto di origine; tale marcatura sarà depositata presso il Servizio Tecnico Centrale.

Le officine di trasformazione sono identificate, ai sensi del presente decreto, come "luogo di lavorazione" e, come tali, sono tenuti ad effettuare i controlli obbligatori previsti in cantiere, secondo le indicazioni contenute al punto 11.2.4.8.3.

A tal fine è fatto obbligo a tali officine di nominare un Direttore Tecnico dello stabilimento che assume le responsabilità affidate, per norma, al direttore dei lavori.

L'esecuzione delle prove presso l'officina di trasformazione non esclude che il direttore dei lavori dell'opera, nell'ambito della propria discrezionalità, possa effettuare in cantiere tutti gli eventuali ulteriori controlli che ritenga opportuni.

Le officine di trasformazione sono tenute a dichiarare al Servizio Tecnico Centrale la loro attività, indicando la loro organizzazione, i procedimenti di saldatura e di sagomatura impiegati, i materiali utilizzati, nonché le modalità di marcatura per l'identificazione dell'officina nonché fornire copia della certificazione del sistema di gestione della qualità.

Nella dichiarazione deve, inoltre, essere indicato l'impegno ad utilizzare esclusivamente elementi di base qualificati all'origine.

Alla dichiarazione deve essere allegata la nota di incarico al Direttore Tecnico dell'officina, controfirmata dallo stesso per accettazione ed assunzione delle responsabilità, ai sensi del presente decreto, sui controlli sui materiali.

Il Servizio Tecnico Centrale attesta l'avvenuta presentazione della dichiarazione di cui sopra.

La dichiarazione sopra citata deve essere confermata annualmente al Servizio Tecnico Centrale, con allegata una dichiarazione attestante che nulla è variato rispetto al precedente deposito, ovvero siano descritte le avvenute variazioni.

Ogni fornitura in cantiere di elementi strutturali deve essere accompagnata, in aggiunta alla documentazione di cui al punto 11.2.1.3., da copia dei certificati delle prove fatte eseguire dal direttore dello stabilimento e della sopra citata dichiarazione.

Il direttore dei lavori è tenuto a verificare quanto sopra indicato ed a rifiutare le eventuali forniture non conformi.

#### **11.2.4.8.2.7 Centri di prelaborazione di componenti strutturali**

Si definiscono centri di prelaborazione o di servizio, quegli impianti che, ricevendo dai produttori di acciaio elementi base (prodotti lunghi e/o piani) realizzano elementi singoli prelaborati che vengono successivamente utilizzati dalle officine di trasformazione per la realizzazione di strutture complesse nell'ambito delle costruzioni.

Il centro di prelaborazione deve dotarsi di un sistema di garanzia della qualità delle lavorazioni allo scopo di assicurare che le lavorazioni effettuate non comportino alterazioni delle caratteristiche meccaniche del materiale e che il prodotto finito abbia i requisiti previsti dalle presenti norme.

È fatto obbligo a tali centri di nominare un responsabile tecnico che dovrà certificare che tutte le prelaborazioni siano state eseguite in conformità alle specifiche richieste. Tale documentazione sarà trasmessa insieme con la specifica fornitura e farà parte della documentazione finale relativa alle trasformazioni successive.

#### **11.2.4.8.3 CONTROLLI IN CANTIERE**

I controlli in cantiere sono obbligatori.

Devono essere effettuate per ogni fornitura minimo 3 prove, di cui almeno una sullo spessore massimo ed una sullo spessore minimo.

I dati sperimentali ottenuti devono soddisfare le prescrizioni di cui alle tabelle delle corrispondenti norme europee della serie EN 10025 ovvero delle tabelle di cui al punto 11.2.4.2.2 per i profilati cavi per quanto concerne l'allungamento e la resilienza, nonché delle norme UNI EN 10025, UNI EN 10210-1 e UNI EN 10219-1 per le caratteristiche chimiche.

Ogni singolo valore della tensione di snervamento e di rottura non deve risultare inferiore ai limiti tabellari.

Il prelievo dei campioni va effettuato a cura del direttore dei lavori o di tecnico di sua fiducia che deve assicurare, mediante sigle, etichettature indelebili, ecc., che i campioni inviati per le prove al laboratorio incaricato siano effettivamente quelli da lui prelevati.

La domanda di prove al laboratorio di cui all'art.59 del DPRn.380/2001 deve essere sottoscritta dal direttore dei lavori e deve contenere precise indicazioni sulle strutture interessate da ciascun prelievo. In caso di mancata sottoscrizione della richiesta di prove da parte del direttore dei lavori, le certificazioni emesse dal laboratorio non possono assumere valenza ai sensi del presente decreto e di ciò ne deve essere fatta esplicita menzione sul certificato stesso.

I certificati emessi dai laboratori devono obbligatoriamente contenere almeno:

- l'identificazione del laboratorio che rilascia il certificato;
- una identificazione univoca del certificato (numero di serie e data di emissione) e di ciascuna sua pagina, oltre al numero totale di pagine;
- l'identificazione del committente dei lavori in esecuzione e del cantiere di riferimento;
- il nominativo del direttore dei lavori che richiede la prova;
- la descrizione e l'identificazione dei campioni da provare;
- la data di ricevimento dei campioni e la data di esecuzione delle prove;
- l'identificazione delle specifiche di prova o la descrizione del metodo o procedura adottata, con l'indicazione delle norme di riferimento per l'esecuzione della stessa;
- le dimensioni effettivamente misurate dei campioni;
- i risultati delle prove eseguite.

I certificati devono, inoltre, riportare l'indicazione del marchio identificativo rilevato. Ove i campioni fossero sprovvisti di tale marchio, oppure il marchio non dovesse rientrare fra quelli depositati presso il Servizio tecnico centrale, le certificazioni emesse dal laboratorio non possono assumere valenza ai sensi del presente decreto e di ciò ne deve essere fatta esplicita menzione sul certificato stesso.

Deve inoltre essere controllato che le tolleranze di fabbricazione rispettino i limiti indicati nella EN 1090 e che quelle di montaggio siano entro i limiti indicati dal progettista. In mancanza deve essere verificata la sicurezza con riferimento alla nuova geometria.

#### **11.2.4.8.4 BULLONI E CHIODI**

I produttori di bulloni e chiodi per carpenteria metallica devono dotarsi di un sistema di gestione della qualità del processo produttivo per assicurare che il prodotto abbia i requisiti previsti dalle presenti norme e che tali requisiti siano costantemente mantenuti fino alla posa in opera.



Il sistema di gestione della qualità del prodotto che sovrintende al processo di fabbricazione deve essere predisposto in coerenza con le norme UNI EN 9001 e certificato da parte di un organismo terzo indipendente, di adeguata competenza ed organizzazione, che opera in coerenza con le norme UNI EN 45012.

I documenti che accompagnano ogni fornitura in cantiere di bulloni o chiodi da carpenteria devono indicare gli estremi della certificazione del sistema di gestione della qualità.

I produttori di bulloni e chiodi per carpenteria metallica sono tenuti a dichiarare al Servizio Tecnico Centrale la loro attività, con specifico riferimento al processo produttivo ed al controllo di produzione in fabbrica, fornendo copia della certificazione del sistema di gestione della qualità.

La dichiarazione sopra citata deve essere confermata annualmente al Servizio Tecnico Centrale, con allegata una dichiarazione attestante che nulla è variato, nel prodotto e nel processo produttivo, rispetto al precedente deposito, ovvero nella quale siano descritte le avvenute variazioni.

Il Servizio Tecnico Centrale attesta l'avvenuta presentazione della dichiarazione.

Ogni fornitura in cantiere o nell'officina di formazione delle carpenterie metalliche, di bulloni o chiodi deve essere accompagnata da copia della dichiarazione sopra citata e della relativa attestazione da parte del Servizio Tecnico Centrale.

Il direttore dei lavori è tenuto a verificare quanto sopra indicato ed a rifiutare le eventuali forniture non conformi.

### **11.3. MATERIALI DIVERSI DALL'ACCIAIO UTILIZZATI CON FUNZIONE DI ARMATURA IN STRUTTURE DI CEMENTO ARMATO**

Per l'impiego di materiali diversi dall'acciaio con funzione di armatura in strutture in cemento armato, con le indicazioni e limitazioni di cui al paragrafo 5.5 della presente norma, che non siano dotati di certificazione CE, è necessario che sia sottoposto al Servizio Tecnico Centrale un programma di prove di certificazione ed idoneità sulla base del quale il Servizio Tecnico Centrale, sentito il Consiglio Superiore dei LL.PP., possa rilasciare un benestare tecnico.

### **11.4. SISTEMI DI PRECOMPRESSIONE A CAVI POST-TESE**

Le presenti norme si applicano a qualsiasi sistema a cavi post-tesi, usato per la pretesione di strutture in conglomerato cementizio.

#### **11.4.1. PROCEDURA DI QUALIFICAZIONE**

I produttori di sistemi di precompressione devono essere in possesso di attestato di conformità ad un Benestare Tecnico Europeo rilasciato sulla base della Linea Guida ETAG013, nonché depositare presso il Servizio Tecnico Centrale la relativa documentazione.

La documentazione da depositare deve includere:

- a) i disegni degli ancoraggi con la esatta indicazione delle dimensioni, dei materiali impiegati, delle tolleranze ammesse e di ogni altra caratteristica;
- b) copia dell'attestato di conformità e del Benestare Tecnico Europeo
- c) la resistenza caratteristica del calcestruzzo da utilizzare in corrispondenza degli ancoraggi;
- d) le armature accoppiate agli ancoraggi con esatta specifica delle dimensioni, delle caratteristiche, ed una relazione tecnica giustificativa, illustrante anche le particolari modalità di posizionamento e fissaggio degli ancoraggi, sia per ciò che riguarda il loro accostamento, sia per la loro distanza dai lembi della struttura.
- e) le specifiche tecniche dei condotti da utilizzare, nonché le modalità di posizionamento e fissaggio;
- f) le specifiche tecniche delle attrezzature e dei prodotti da utilizzare nelle operazioni di tensione, iniezione e sigillatura, nonché le procedure di esecuzione delle suddette operazioni.

Gli ancoraggi e tutte le loro parti devono essere dotati di un marchio indelebile che ne comprovi la provenienza e la conformità ai disegni depositati.

Il Servizio Tecnico Centrale attesta il deposito della documentazione.

Tale deposito va rinnovato nel caso di rinnovo e/o modifica del Benestare Tecnico Europeo.

Le modalità di esecuzione delle prove di accettazione sono riportate nella Linea Guida di Benestare tecnico Europeo ETAG013.

## **11.5. APPOGGI STRUTTURALI**

Gli appoggi strutturali sono dispositivi di vincolo utilizzati nelle strutture, nei ponti e negli edifici, allo scopo di trasmettere puntualmente carichi e vincolare determinati gradi di libertà di spostamento.

I produttori di appoggi strutturali devono essere in possesso di attestato di conformità (marcatura CE) secondo il DPR n.246/93, art.7, comma 1 lettera A, alla relativa norma europea armonizzata della serie UNI EN 1337.

Il fabbricante degli appoggi destinati ad essere impiegati nelle opere di ingegneria dichiara, in conformità alla norma della serie UNI EN 1337, le caratteristiche tecniche del prodotto, quali la capacità portante, la capacità di rotazione, il coefficiente di attrito e la durabilità.

All'atto della posa in opera degli appoggi il direttore dei lavori deve verificare, acquisendone copia, che il dispositivo sia oggetto di attestato di conformità e che le procedure di posa in opera siano conformi alle specifiche tecniche del produttore.

Il direttore dei lavori è tenuto a verificare nell'ambito delle proprie competenze, quanto sopra indicato ed a rifiutare le eventuali forniture prive dell'attestato di conformità; dovrà inoltre effettuare idonee prove di accettazione, che comprendano in ogni caso la ve-



rifica geometrica e delle tolleranze dimensionali nonché la valutazione delle principali caratteristiche meccaniche dei materiali componenti.

## **11.6. MATERIALI E PRODOTTI A BASE DI LEGNO**

Le prescrizioni contenute in questo paragrafo si applicano al legno massiccio ed ai prodotti a base di legno per usi strutturali.

### **11.6.1. GENERALITÀ**

#### **11.6.1.1 Legno massiccio**

Il legno massiccio per uso strutturale è un prodotto naturale selezionato, in dimensioni d'uso nelle strutture, classificato, elemento per elemento, secondo la resistenza sulla base di specifiche normative.

I parametri di resistenza, di rigidezza e di massa volumica assegnati al legno strutturale vengono di regola determinati sulla base di prove sperimentali normalizzate che producono gli stessi tipi di effetti delle azioni alle quali il materiale sarà soggetto nella struttura. Tali prove devono essere condotte su campioni significativi di elementi classificati in dimensione d'uso.

I criteri di classificazione garantiscono all'elemento prestazioni meccaniche minime statisticamente determinate senza necessità di ulteriori prove sperimentali e verifiche.

Per tipi di legname non inclusi nelle norme vigenti, è ammissibile la determinazione dei parametri di cui sopra sulla base di confronti con specie legnose note aventi caratteristiche simili a quelle della specie incognita, oppure sulla base di correlazioni con i valori di resistenza, rigidezza e massa volumica ottenuti tramite prove eseguite su campioni di provini piccoli e netti. In questi due casi, tuttavia, si dovrà dimostrare di aver tenuto conto della minore affidabilità dei risultati rispetto a quelli ottenuti con il metodo ordinario.

La produzione, fornitura e utilizzazione del legno strutturale dovranno avvenire in applicazione di un sistema di rintracciabilità dei singoli elementi che copra la catena di custodia dal momento della prima classificazione e marcatura almeno fino al momento della prima messa in opera.

#### **11.6.1.2 Prodotti a base di legno**

In questa norma si considerano i seguenti prodotti a base di legno:

- legno strutturale massiccio con giunti a dita
- legno lamellare incollato
- legno lamellare incollato con giunti a dita a tutta sezione
- pannelli a base di legno per uso strutturale
- altri prodotti a base di legno per impieghi strutturali

La produzione, fornitura e utilizzazione dei prodotti a base di legno per uso strutturale dovranno avvenire in applicazione di un sistema di assicurazione della qualità e di un

sistema di rintracciabilità che copra la catena di custodia dal momento della prima classificazione e marcatura dei singoli componenti e/o semilavorati almeno fino al momento della prima messa in opera.

### 11.6.1.3 Valori caratteristici

Si definiscono valori caratteristici di resistenza di un tipo di legno i valori del frattile 5% della distribuzione delle resistenze, ottenuti sulla base dei risultati di prove sperimentali effettuate con una durata di 300 secondi su provini all'umidità di equilibrio del legno corrispondente alla temperatura di 20°C ed umidità relativa dell'aria del 65%.

Per il modulo elastico, si fa riferimento sia ai valori caratteristici di modulo elastico (frattile 5% della distribuzione dei moduli elastici) sia ai valori medi, ottenuti nelle stesse condizioni di prova sopra specificate.

Si definisce massa volumica caratteristica il valore del frattile 5% della relativa distribuzione con massa e volume corrispondenti alle condizioni di umidità di equilibrio del legno alla temperatura di 20°C ed umidità relativa dell'aria del 65%.

La progettazione con elementi di legno strutturale o con prodotti a base di legno per uso strutturale richiede la dichiarazione dei valori caratteristici riportati nel prospetto seguente che, prende il nome di “profilo caratteristico” del prodotto considerato.

Tabella 11.6.I

Parametri di resistenza		Parametri di rigidezza		Massa volumica	
Flessione	$f_{m,k}$	Modulo elastico parallelo medio	$E_{0,mean}$	Massa volumica caratteristica	$\rho_k$
Trazione parallela	$f_{t,0,k}$	Modulo elastico parallelo caratteristico	$E_{0,05}$	Massa volumica media	$\rho_{mean}$
Trazione perpendicolare	$f_{t,90,k}$	Modulo elastico perpendicolare medio	$E_{90,mean}$		
Compressione parallela	$f_{c,0,k}$	Modulo elastico tangenziale medio	$G_{mean}$		
Compressione perpendicolare	$f_{c,90,k}$				
Taglio	$f_{v,k}$				

Esistono profili caratteristici riconosciuti come validi e affidabili per ciascun tipo di materiale sul quale è stata condotta una sperimentazione conforme alle normative in vigore.

### 11.6.1.4 Produttore

Si definisce “produttore” il soggetto legalmente responsabile della classificazione secondo la resistenza meccanica (così come definita nelle pertinenti norme tecniche citate nel seguito) del materiale o del prodotto a base di legno.

In assenza di esplicita indicazione contraria nei documenti di accompagnamento delle forniture di materiali e prodotti a base di legno, ai fini della responsabilità legale il produttore coincide con il fornitore del materiale o del prodotto.

## 11.6.2 LEGNO MASSICCIO

I produttori di elementi di legno massiccio per uso strutturale devono essere qualificati così come specificato al punto 11.6.8.1.

All'atto della posa in opera il direttore dei lavori deve verificare, acquisendone copia, che il legno strutturale sia oggetto di attestato di qualificazione e che le procedure di posa in opera siano conformi alle specifiche tecniche del produttore.

Per il legno strutturale, nelle norme sono disponibili due tipi diversi di profili caratteristici:

- le *Categorie*: sono riferite a specifici "tipi di legname" ovvero specifiche combinazioni di specie legnosa/provenienza geografica/qualità. Le categorie sono contenute nelle diverse norme di classificazione dei diversi Paesi di produzione del legno strutturale;
- le *Classi di Resistenza*: sono riunite nella UNI EN 338 e costituiscono una raccolta di "profili normalizzati" di validità generale, utili allorché il progettista non desideri o non sia in grado di indicare un preciso tipo di legname.

Entrambi i tipi di profili caratteristici sono ugualmente ammissibili in sede di progettazione. Tuttavia, al momento della fornitura del materiale, la classificazione di quest'ultimo dovrà essere conforme a quanto prescritto nel progetto.

È ammessa l'equivalenza di una Categoria alla corrispondente Classe di Resistenza (e viceversa) se tale equivalenza è stabilita dalla UNI EN1912.

Profili prestazionali caratteristici diversi da quelli sopra indicati potranno essere assunti nella progettazione sulla base dei risultati documentati di prove sperimentali in conformità a quanto disposto nella EN 14081 (o normativa riconosciuta equivalente, per legname di provenienza non Europea).

### 11.6.2.1 Profili caratteristici per legno strutturale di provenienza italiana

Profili caratteristici per tipi di legno strutturale di provenienza italiana sono contenuti nelle UNI 11035 (Parte 1 e Parte 2).

Nelle stesse norme si forniscono le regole di classificazione per i tipi di legname strutturale italiani, nonché indicazioni sulla procedura necessaria per l'attribuzione di profili caratteristici a tipi di legname non inclusi nella norma.

### 11.6.2.2 Profili caratteristici per legno strutturale di provenienza non italiana

Per tipi di legno strutturale di provenienza non italiana è possibile utilizzare le Classi di Resistenza equivalenti indicate nella UNI EN 1912.

### 11.6.2.3 Uso dei valori caratteristici per legno strutturale

I valori indicati nei profili caratteristici possono essere assunti nei calcoli di progetto come valori massimi per le grandezze cui si riferiscono.

Oltre alle già citate condizioni di prova normalizzate (geometria di prova, rottura a 300 s, umidità del legno in equilibrio con aria a  $T = 20^{\circ}\text{C}$  e  $\varphi = 65\%$ ), i valori caratteristici di resistenza riportati nelle norme sono riferiti alle seguenti dimensioni del provino:

- *provini per flessione*: altezza della sezione resistente 150 mm;
- *provino per trazione parallela alla fibratura*: dimensione massima della sezione resistente 150 mm;
- *provino per trazione perpendicolare alla fibratura*: dimensioni del provino 45x180x70 mm;
- *provino per resistenza a taglio*: volume uniformemente sollecitato 500 mm<sup>3</sup>.

Pertanto, per elementi di legno massiccio sottoposti a flessione che presentino altezza della sezione trasversale resistente minore di 150 mm, il valore caratteristico  $f_{m,k}$ , indicato nei profili caratteristici, può essere aumentato tramite il coefficiente moltiplicativo  $k_h$ , così definito:

$$k_h = \min \left\{ \left( \frac{150}{h} \right)^{0,2}; 1,3 \right\}$$

essendo  $h$ , in millimetri, l'altezza della sezione trasversale resistente dell'elemento inflesso.

Analogamente in presenza di elementi di legno massiccio, a sezione rettangolare con dimensione massima inferiore a 150 mm, sottoposti a trazione parallelamente alla fibratura, il valore caratteristico  $f_{t,0,k}$ , indicato nei profili caratteristici, può essere aumentato tramite il coefficiente moltiplicativo  $k_h$ , sopra indicato, essendo  $h$ , in millimetri la misura del lato maggiore della sezione.

#### 11.6.2.4 Legno strutturale con giunti a dita

In aggiunta a quanto prescritto per il legno massiccio, gli elementi di legno strutturale con giunti a dita devono essere conformi alla UNI-EN 385.

### 11.6.3. LEGNO LAMELLARE INCOLLATO

#### 11.6.3.1 Requisiti di produzione

I produttori di elementi di legno lamellare per uso strutturale devono essere qualificati così come specificato al punto 11.6.8.2.

All'atto della posa in opera il direttore dei lavori deve verificare, acquisendone copia, che il legno lamellare incollato sia oggetto di attestato di qualificazione e che le procedure di posa in opera siano conformi alle specifiche tecniche del produttore.

#### 11.6.3.2 Classi di resistenza

L'attribuzione degli elementi strutturali di legno lamellare ad una classe di resistenza viene effettuata dal produttore secondo quanto previsto ai punti seguenti.

##### 11.6.3.2.1 CLASSIFICAZIONE SULLA BASE DELLE PROPRIETÀ DELLE LAMELLE

Le lamelle sono da considerare a tutti gli effetti elementi di legno strutturale e sono quindi tutte individualmente classificate dal produttore come previsto in 11.6.2.

L'elemento strutturale di legno lamellare incollato può essere costituito dall'insieme di lamelle tra loro omogenee (elemento "omogeneo") oppure da lamelle di diversa qualità (elemento "combinato") secondo quanto previsto in UNI EN 1194.

Nella citata norma viene indicata la corrispondenza tra le classi delle lamelle che compongono l'elemento strutturale e la classe di resistenza risultante per l'elemento lamellare stesso, sia omogeneo che combinato.

#### 11.6.3.2.2 ATTRIBUZIONE DIRETTA IN BASE A PROVE SPERIMENTALI

Nei casi in cui il legno lamellare incollato non ricada in una delle tipologie previste dalla UNI EN 1194, è ammessa l'attribuzione diretta degli elementi strutturali lamellari alle classi di resistenza sulla base di risultati di prove sperimentali, da eseguirsi in conformità alla EN 14080.

#### 11.6.3.2.3 Uso dei profili caratteristici per il legno lamellare incollato

I valori indicati nei profili caratteristici possono essere assunti nei calcoli di progetto come valori massimi per le grandezze cui si riferiscono.

Oltre alle già citate condizioni di prova normalizzate (geometria di prova, rottura a 300 s, umidità del legno in equilibrio con aria a  $T = 20^{\circ}\text{C}$  e  $\varphi = 65\%$ ), i valori caratteristici di resistenza sono riferiti alle seguenti dimensioni del provino:

- *provini per flessione*: altezza della sezione resistente 600 mm;
- *provino per trazione parallela alla fibratura*: larghezza della sezione resistente (dimensione massima) 600 mm;
- *provino per trazione perpendicolare alla fibratura*: volume 10000 mm<sup>3</sup>;
- *provino per resistenza a taglio*: volume uniformemente sollecitato 500 mm<sup>3</sup>.

Pertanto, per elementi di legno lamellare incollato sottoposti a flessione che presentino una altezza della sezione trasversale minore di 600 mm, il valore caratteristico  $f_{m,k}$  può essere aumentato tramite il coefficiente moltiplicativo  $k_h$ , così definito:

$$k_h = \min. \left\{ \left( \frac{600}{h} \right)^{0,2}; 1,15 \right\}$$

essendo  $h$ , in millimetri, l'altezza della sezione trasversale resistente dell'elemento inflesso.

Analogamente in presenza di elementi di legno lamellare, a sezione rettangolare con dimensione massima inferiore a 600 mm, sottoposti a trazione parallelamente alla fibratura, il valore caratteristico  $f_{t,0,k}$ , può essere aumentato tramite il coefficiente moltiplicativo  $k_h$ , sopra indicato, essendo  $h$ , in millimetri la misura del lato maggiore della sezione.

#### 11.6.3.3 Dimensioni delle lamelle

Le dimensioni delle singole lamelle dovranno rispettare i limiti per lo spessore  $s$  e l'area della sezione trasversale  $A$  indicati in UNI-EN 386.

#### 11.6.3.4 Giunti a dita "a tutta sezione"

I giunti a dita "a tutta sezione" devono essere conformi a quanto previsto da UNI-EN 387.

I giunti a dita "a tutta sezione" non possono essere usati per elementi strutturali da porre in opera nella classe di servizio 3, quando la direzione della fibratura cambi in corrispondenza del giunto.

#### **11.6.4. PANNELLI A BASE DI LEGNO**

I produttori di pannelli a base di legno per uso strutturale devono essere in possesso di attestato di conformità alla relativa parte approvata della norma europea armonizzata EN 13986.

Il produttore di pannelli a base di legno per uso strutturale dichiara, nelle forme previste e per le parti approvate delle norme europee armonizzate sopra citate, quanto previsto dall'appendice ZA e in particolare:

- le caratteristiche tecniche conformemente al paragrafo ZA.1
- le informazioni che accompagnano la marcatura CE, conformemente al paragrafo ZA.3.

Il metodo di controllo della conformità dei pannelli a base di legno è quello dettagliato nell'appendice ZA-Prospetto ZA.2 "Sistemi di attestazione della conformità" (Sistema 2+) delle relative norme armonizzate. Il Sistema 2+ (certificazione del controllo di produzione in fabbrica) è quello specificato all'art.7, comma 1 lettera B, Procedura 1 del DPR n.246/93, comprensiva della sorveglianza, giudizio ed approvazione permanenti del controllo di produzione in fabbrica.

All'atto della posa in opera il direttore dei lavori deve verificare, acquisendone copia, che il pannello a base di legno per uso strutturale sia oggetto di attestato di conformità e che le procedure di posa in opera siano conformi alle specifiche tecniche del produttore.

I valori caratteristici di resistenza e di rigidezza sono indicati nella EN 12369 (per pannelli OSB, pannelli di particelle e pannelli di fibra) oppure indicati dai produttori (per i pannelli di legno compensato) con riferimento alla UNI EN 1072, determinati secondo il metodo descritto nella UNI EN 1058.

#### **11.6.5. ADESIVI**

Gli adesivi per usi strutturali devono produrre unioni aventi resistenza e durabilità tali che l'integrità dell'incollaggio sia conservata, nella classe di servizio assegnata, durante tutta la vita prevista della struttura.

#### **11.6.6. ELEMENTI MECCANICI DI COLLEGAMENTO**

Per tutti gli elementi metallici che fanno parte di particolari di collegamento (spinotti, chiodi, viti, piastre metalliche, ...) le caratteristiche specifiche verranno verificate con riferimento alle normative vigenti per la categoria di appartenenza.



## **11.6.7 DURABILITÀ DEL LEGNO E DERIVATI**

### **11.6.7.1 Generalità**

Al fine di garantire alla struttura adeguata durabilità, si devono considerare i seguenti fattori tra loro correlati:

- l'uso della struttura;
- le condizioni ambientali prevedibili;
- la composizione, le proprietà e le prestazioni dei materiali;
- la forma degli elementi strutturali ed i particolari costruttivi;
- la qualità dell'esecuzione ed il livello di controllo della stessa;
- le particolari misure di protezione;
- la probabile manutenzione durante la vita presunta.

adottando in fase di progetto idonei provvedimenti volti alla protezione dei materiali.

### **11.6.7.2 Requisiti di durabilità naturale dei materiali a base di legno**

Il legno ed i materiali a base di legno devono possedere un'adeguata durabilità naturale per la classe di rischio prevista in servizio, oppure devono essere sottoposti ad un trattamento preservante adeguato.

Per i prodotti in legno massiccio, una guida alla durabilità naturale e trattabilità delle varie specie legnose è contenuta nella UNI EN 350, mentre una guida ai requisiti di durabilità naturale per legno da utilizzare nelle classi di rischio è contenuta nella UNI-EN 460.

Le definizioni delle classi di rischio di attacco biologico e la metodologia decisionale per la selezione del legno massiccio e dei pannelli a base di legno appropriati alla classe di rischio sono contenute nelle UNI EN 335 (Parte 1, Parte 2 e Parte 3).

La classificazione di penetrazione e ritenzione dei preservanti è contenuta nelle UNI EN 351 (Parte 1 e Parte 2).

Le specifiche relative alle prestazioni dei preservanti per legno ed alla loro classificazione ed etichettatura sono indicate nelle UNI EN 599 (Parte 1 e Parte 2).

### **11.6.7.3 Resistenza alla corrosione**

I mezzi di unione metallici strutturali devono, di regola, essere intrinsecamente resistenti alla corrosione, oppure devono essere protetti contro la corrosione.

L'efficacia della protezione alla corrosione dovrà essere commisurata alle esigenze proprie della Classe di Servizio in cui opera la struttura.

## **11.6.8. PROCEDURE DI QUALIFICAZIONE E ACCETTAZIONE DEL LEGNO**

Le caratteristiche dei materiali, indicate nel capitolato secondo le prescrizioni dei punti da 11.6.1 a 11.6.7 o secondo eventuali altre prescrizioni in funzione della specifica opera, devono essere garantite dai fornitori e/o produttori, per ciascuna fornitura, secondo le disposizioni che seguono.

Il Direttore dei Lavori potrà far eseguire prove di accettazione sul materiale pervenuto in cantiere e sui collegamenti, secondo le metodologie di prova indicate nel presente paragrafo.



### 11.6.8.1 Legno massiccio

Per la qualificazione della produzione, i produttori di legno strutturale massiccio devono produrre al Servizio Tecnico Centrale, per ciascun stabilimento, la documentazione seguente:

- l'individuazione dello stabilimento cui l'istanza si riferisce;
- il tipo di elementi strutturali che l'azienda è in grado di produrre;
- l'organizzazione del sistema di rintracciabilità relativo alla produzione di legno strutturale;
- l'organizzazione del controllo interno di produzione, con l'individuazione di un "Direttore Tecnico della produzione" qualificato alla classificazione del legno strutturale;
- il marchio afferente al produttore (in seguito denominato "marchio del fornitore") specifico per la classe di prodotti "elementi di legno massiccio per uso strutturale".

I produttori sono tenuti ad inviare al Servizio Tecnico Centrale, ogni anno, i seguenti documenti:

- a) una dichiarazione attestante la permanenza delle condizioni iniziali di idoneità della organizzazione del controllo interno di qualità o le eventuali modifiche;
- b) i risultati dei controlli interni eseguiti nell'ultimo anno, per ciascun tipo di prodotto, da cui risulti anche il quantitativo di produzione.

Il mancato rispetto delle condizioni sopra indicate, accertato anche attraverso sopralluoghi, può comportare la decadenza della qualificazione.

Tutte le forniture di elementi in legno massiccio per uso strutturale debbono essere marcate e accompagnate da una documentazione relativa alle caratteristiche tecniche del prodotto.

#### 11.6.8.1.1 IDENTIFICAZIONE E RINTRACCIABILITÀ DEI PRODOTTI QUALIFICATI

Ciascun prodotto qualificato deve costantemente essere riconoscibile per quanto concerne le caratteristiche qualitative e riconducibile allo stabilimento di produzione tramite marcatura indelebile depositata presso il Servizio Tecnico Centrale, conforme alla EN 14081.

Ogni prodotto deve essere marcato con identificativi diversi da quelli di prodotti aventi differenti caratteristiche, ma fabbricati nello stesso stabilimento e con identificativi differenti da quelli di prodotti con uguali caratteristiche ma fabbricati in altri stabilimenti, siano essi o meno dello stesso produttore. La marcatura deve essere inalterabile nel tempo e senza possibilità di manomissione.

Per stabilimento si intende una unità produttiva a se stante, con impianti propri e magazzini per il prodotto finito. Nel caso di unità produttive multiple appartenenti allo stesso produttore, la qualificazione deve essere ripetuta per ognuna di esse e per ogni tipo di prodotto in esse fabbricato.

Considerata la diversa natura, forma e dimensione dei prodotti, le caratteristiche degli impianti per la loro produzione, nonché la possibilità di fornitura sia in pezzi singoli sia

in lotti, differenti possono essere i sistemi di marcatura adottati, anche in relazione all'uso.

Comunque, per quanto possibile, anche in relazione all'uso del prodotto, il produttore è tenuto a marcare ogni singolo pezzo. Ove ciò non sia possibile, per la specifica tipologia del prodotto, la marcatura deve essere tale che prima dell'apertura dell'eventuale ultima e più piccola confezione il prodotto sia riconducibile al produttore, al tipo di legname nonché al lotto di classificazione e alla data di classificazione.

Tenendo presente che l'elemento determinante della marcatura è costituito dalla sua inalterabilità nel tempo, e dalla impossibilità di manomissione, il produttore deve rispettare le modalità di marcatura denunciate nella documentazione presentata al Servizio Tecnico Centrale e deve comunicare tempestivamente eventuali modifiche apportate.

Qualora, sia presso gli utilizzatori, sia presso i commercianti, l'unità marcata (pezzo singolo o lotto) viene scorporata, per cui una parte, o il tutto, perde l'originale marcatura del prodotto è responsabilità sia degli utilizzatori sia dei commercianti documentare la provenienza mediante i documenti di accompagnamento del materiale e gli estremi del deposito del marchio presso il Servizio Tecnico Centrale.

I produttori, i successivi intermediari e gli utilizzatori finali devono assicurare una corretta archiviazione della documentazione di accompagnamento dei materiali garantendone la disponibilità per almeno 10 anni e devono mantenere evidenti le marcature o etichette di riconoscimento per la rintracciabilità del prodotto.

Eventuali disposizioni supplementari atte a facilitare l'identificazione e la rintracciabilità del prodotto attraverso il marchio possono essere emesse dal Servizio Tecnico Centrale.

#### **11.6.8.1.2 FORNITURE E DOCUMENTAZIONE DI ACCOMPAGNAMENTO**

Tutte le forniture di legno strutturale devono essere accompagnate dall'attestato di qualificazione del Servizio Tecnico Centrale.

L'attestato può essere utilizzato senza limitazione di tempo.

Su tale attestato deve essere riportato il riferimento al documento di trasporto.

Le forniture effettuate da un commerciante o da un trasformatore intermedio devono essere accompagnate da copia dei documenti rilasciati dal Produttore e completati con il riferimento al documento di trasporto del commerciante o trasformatore intermedio.

Il Direttore dei Lavori prima della messa in opera, è tenuto a verificare quanto sopra indicato ed a rifiutare le eventuali forniture non conformi.

#### **11.6.8.2 Legno lamellare**

I produttori di elementi in legno lamellare, per i quali valgono integralmente tutte le disposizioni di cui al precedente punto 11.6.8.1, devono dotarsi di un sistema di controllo della produzione allo scopo di assicurare che il prodotto abbia i requisiti previsti dalle presenti norme e che tali requisiti siano costantemente mantenuti fino alla posa in opera.

Il sistema di gestione della qualità del prodotto che sovrintende al processo di fabbricazione deve essere predisposto in coerenza con le norme UNI EN 9001 e certificato da

parte di un organismo terzo indipendente, di adeguata competenza ed organizzazione, che opera in coerenza con le norme UNI EN 45012.

Ai fini della certificazione del sistema di garanzia della qualità del processo produttivo, il produttore e l'organismo di certificazione di processo potranno fare utile riferimento alle indicazioni contenute nelle relative norme europee od internazionali applicabili.

I documenti che accompagnano ogni fornitura devono indicare gli estremi della certificazione del sistema di garanzia della qualità del processo produttivo.

Ai produttori di elementi in legno lamellare è fatto altresì obbligo di:

- a) Sottoporre la produzione, presso i propri stabilimenti, ad un controllo continuo documentato condotto sulla base della UNI-EN 386. Il controllo della produzione deve essere effettuato a cura del Direttore Tecnico di stabilimento, che deve provvedere alla trascrizione dei risultati delle prove su appositi registri di produzione. Detti registri devono essere disponibili al Servizio Tecnico Centrale e, limitatamente alla fornitura di competenza, per il direttore dei lavori e il collaudatore della costruzione.
- b) Nella marchiatura dell'elemento, oltre a quanto già specificato nel punto 11.6.8.1, deve essere riportato anche l'anno di produzione.

#### **11.6.8.3 Pannelli a base di legno**

Ai produttori di pannelli a base di legno per impieghi strutturali per i quali, per quanto applicabili, valgono integralmente tutte le disposizioni di cui ai precedenti punti 11.6.8.1 e 11.6.8.2, è fatto altresì obbligo di sottoporre la produzione ai controlli previsti per gli impieghi strutturali conformemente a quanto indicato nella EN 13986.

#### **11.6.8.4 Altri prodotti a base di legno**

Per i produttori di elementi a base di legno per impieghi strutturali che non rientrino tra quelli precedentemente esaminati, per quanto applicabili, valgono integralmente tutte le disposizioni di cui al precedente punto 11.6.8.1 e 11.6.8.2; è fatto altresì obbligo di sottoporre la produzione ai controlli previsti per impieghi strutturali nelle normative EN applicabili.

#### **11.6.8.5 Prodotti provenienti dall'estero**

Gli adempimenti di cui ai punti 11.6.8.1 fino a 11.6.8.4 si applicano anche agli eventuali prodotti finiti provenienti dall'estero.

Per i prodotti provenienti da Paesi esteri, nei quali sia in vigore una certificazione di idoneità tecnica riconosciuta dalle rispettive Autorità competenti, il fornitore potrà, in alternativa a quanto previsto al primo comma, inoltrare al Servizio Tecnico Centrale domanda intesa ad ottenere il riconoscimento dell'equivalenza della procedura adottata nel Paese di origine depositando contestualmente la relativa documentazione per i prodotti da fornire con il corrispondente marchio.

L'equivalenza della procedura di cui al precedente comma è sancita con decreto del Presidente del Consiglio Superiore dei Lavori Pubblici.

#### **11.6.8.6 Laboratori di prove e controlli**

Sono abilitati ad effettuare le prove ed i controlli, sia sui prodotti che sui cicli produttivi, i laboratori di cui all'art.59 del DPR n.380/2001 ed i laboratori abilitati ai sensi del DPR n. 246/93 in materia di prove e controlli sul legno.

COPIA TRATTA DA GURITEL — GAZZETTA UFFICIALE ONLINE

## **11.7. COMPONENTI PREFABBRICATI**

### **11.7.1. GENERALITÀ**

Gli elementi costruttivi prefabbricati devono essere prodotti attraverso un processo industrializzato che si avvale di idonei impianti, nonché di strutture e tecniche opportunamente organizzate.

In particolare, deve essere presente ed operante un sistema permanente di controllo della produzione in stabilimento, che deve assicurare il mantenimento di un adeguato livello di affidabilità nella produzione del conglomerato cementizio, nell'impiego dei singoli materiali costituenti e nella conformità del prodotto finito.

Gli elementi costruttivi di produzione occasionale devono essere comunque realizzati attraverso processi sottoposti ad un sistema di controllo della produzione, secondo quanto indicato nel presente paragrafo.

### **11.7.2. REQUISITI MINIMI DEGLI STABILIMENTI E DEGLI IMPIANTI DI PRODUZIONE**

Il processo di produzione degli elementi costruttivi prefabbricati, oggetto delle presenti norme, deve essere caratterizzato almeno da:

- impianti in cui le materie costituenti siano conservate in sili, tramogge e contenitori che ne evitino ogni possibilità di confusione, dispersione o travaso;
- dosaggio a peso dei componenti solidi e dosaggio a volume, o a peso, dei soli componenti liquidi, mediante utilizzo di strumenti rispondenti alla normativa vigente;
- organizzazione mediante una sequenza completa di operazioni essenziali in termini di produzione e controllo;
- organizzazione di un sistema permanente di controllo documentato della produzione;
- rispetto delle norme di protezione dei lavoratori e dell'ambiente.

### **11.7.3. CONTROLLO DI PRODUZIONE**

Gli impianti per la produzione del calcestruzzo destinato alla realizzazione di elementi costruttivi prefabbricati, disciplinati dalle presenti norme, devono essere idonei ad una produzione continua, disporre di apparecchiature adeguate per il confezionamento nonché di personale esperto e di attrezzature idonee a provare, valutare e correggere la qualità del prodotto.

Il produttore di elementi prefabbricati deve dotarsi di un sistema di controllo della produzione allo scopo di assicurare che il prodotto abbia i requisiti previsti dalle presenti norme e che tali requisiti siano costantemente mantenuti fino alla posa in opera.

Il sistema di gestione della qualità del prodotto che sovrintende al processo di fabbricazione deve essere predisposto in coerenza con le norme UNI EN 9001 e certificato da

parte un organismo terzo indipendente, di adeguata competenza ed organizzazione, che opera in coerenza con le norme UNI EN 45012.

Ai fini della certificazione del sistema di garanzia della qualità il produttore e l'organismo di certificazione di processo potranno fare utile riferimento alle indicazioni contenute nelle relative norme europee od internazionali applicabili.

#### **11.7.3.1 Controllo sui materiali per elementi di serie**

I controlli sui materiali dovranno essere eseguiti in conformità alle prescrizioni di legge vigenti.

Per il calcestruzzo impiegato con fini strutturali nei centri di produzione dei componenti prefabbricati di serie, il Direttore tecnico di Stabilimento dovrà effettuare il controllo continuo del conglomerato secondo le prescrizioni contenute nel paragrafo 11.1, operando con attrezzature tarate annualmente da uno dei laboratori di cui all'art.59 del DPR n.380/2001.

Il tecnico suddetto provvederà alla trascrizione giornaliera dei risultati su appositi registri di produzione con data certa, da conservare per dieci anni da parte del produttore. Detti registri devono essere disponibili per i competenti organi del Consiglio Superiore dei lavori pubblici - Servizio Tecnico Centrale, per i direttori dei lavori e per tutti gli aventi causa nella costruzione.

Le prove di stabilimento dovranno essere eseguite a ventotto giorni di stagionatura e ai tempi significativi nelle varie fasi del ciclo tecnologico, secondo le modalità delle norme vigenti e su provini maturati in condizioni termoigrometriche di stagionatura conformi a quelle dei manufatti prefabbricati prodotti.

La resistenza caratteristica dovrà essere determinata secondo il metodo di controllo di tipo B di cui al punto 11.1.5, ed immediatamente registrata.

Inoltre dovranno eseguirsi controlli del calcestruzzo a ventotto giorni di stagionatura, presso un laboratorio di cui all'art.59 del DPR n.380/2001, per non meno di un prelievo ogni cinque giorni di produzione effettiva per ogni tipo di calcestruzzo omogeneo; tali risultati dovranno soddisfare il controllo di tipo A di cui al punto 11.1.5, operando su tre prelievi consecutivi, indipendentemente dal quantitativo di calcestruzzo prodotto.

Sarà cura del Direttore Tecnico dello stabilimento di annotare sullo stesso registro i risultati delle prove di stabilimento e quelli del laboratorio esterno.

Infine, il tecnico abilitato dovrà predisporre periodicamente, almeno su base annua, una verifica della conformità statistica dei risultati dei controlli interni e di quelli effettuati da laboratorio esterno, tra loro e con le prescrizioni contenute nelle vigenti norme tecniche.

#### **11.7.3.2 Controllo di produzione di serie "controllata"**

Per le produzioni per le quali è prevista la serie controllata, è richiesto il rilascio preventivo dell'autorizzazione alla produzione da parte del Servizio Tecnico Centrale, secondo le procedure di cui al punto 11.7.4.3.

Al termine del primo biennio di produzione si instaurerà la procedura ordinaria.



### **11.7.3.3 Prove di tipo iniziali per elementi di serie controllata**

La produzione in serie controllata di componenti strutturali deve essere preceduta da verifiche sperimentali su prototipi eseguite da un laboratorio di cui all'art.59 del DPR n.380/2001, appositamente incaricato dal produttore.

### **11.7.3.4 Marcatura**

Ogni elemento prefabbricato prodotto in serie, deve essere appositamente contrassegnato da marcatura fissa, indelebile o comunque non rimovibile, in modo da garantire la rintracciabilità del produttore e dello stabilimento di produzione, nonché individuare la serie di origine dell'elemento.

Inoltre, per manufatti di peso superiore ad 80 KN, dovrà essere indicato in modo visibile, per lo meno fino all'eventuale getto di completamento, anche il peso dell'elemento.

## **11.7.4. PROCEDURE DI QUALIFICAZIONE**

La valutazione dell'idoneità del processo produttivo e del controllo di produzione in stabilimento, nonché della conformità del prodotto finito, è effettuata attraverso la procedura di qualificazione di seguito indicata.

I produttori di elementi prefabbricati di serie devono procedere alla qualificazione dello stabilimento e degli elementi costruttivi prodotti trasmettendo, ai sensi dell'art.58 del DPR n.380/2001, idonea documentazione al Servizio Tecnico Centrale della Presidenza del Consiglio Superiore dei Lavori Pubblici.

La documentazione di cui sopra sarà resa nota dal Servizio Tecnico Centrale a mezzo di specifica Circolare.

Il Servizio Tecnico Centrale ha facoltà, anche attraverso sopralluoghi, di accertare la validità e la rispondenza della documentazione, come pure il rispetto delle prescrizioni contenute nella presente normativa.

Il Servizio Tecnico Centrale provvede ad aggiornare l'elenco della documentazione necessaria ad ottenere la qualificazione, in base ai progressi tecnici ed agli aggiornamenti normativi che dovessero successivamente intervenire.

### **11.7.4.1 Qualificazione dello stabilimento**

Il riconoscimento dello stabilimento è il presupposto per ogni successivo riconoscimento di tipologie produttive.

La qualificazione del sistema organizzativo dello stabilimento e del processo produttivo deve essere dimostrata attraverso la presentazione di idonea documentazione, relativa alla struttura organizzativa della produzione ed al sistema di controllo in stabilimento.

Nel caso in cui gli elementi costruttivi siano prodotti in più stabilimenti, la qualificazione deve essere riferita a ciascun centro di produzione.



#### **11.7.4.2 Qualificazione della produzione in serie dichiarata**

Tutte le ditte che procedono in stabilimento alla costruzione di manufatti prefabbricati in serie dichiarata, prima dell'inizio di una nuova produzione devono presentare apposita domanda alla Presidenza del Consiglio Superiore dei lavori pubblici – Servizio Tecnico Centrale.

Tale domanda deve essere corredata da idonea documentazione, ai sensi dell'art. 58 del DPR n.380/2001 e di quanto indicato al punto 11.7.4.1.

Sulla base della documentazione tecnica presentata il STC rilascerà apposito attestato di qualificazione, avente validità triennale.

Tale attestato, necessario per la produzione degli elementi, sottintende anche la qualificazione del singolo stabilimento di produzione.

L'attestato è rinnovabile su richiesta, previa presentazione di idonei elaborati relativi all'attività svolta ed ai controlli eseguiti nel triennio di validità.

#### **11.7.4.3 Qualificazione della produzione in serie controllata**

Oltre a quanto specificato per produzione in serie dichiarata, la documentazione necessaria per la qualificazione della produzione in serie controllata dovrà comprendere la documentazione relativa alle prove a rottura su prototipo ed una relazione interpretativa dei risultati delle prove stesse.

Sulla base della documentazione tecnica presentata il Servizio Tecnico Centrale, sentito il Consiglio Superiore dei lavori pubblici, rilascerà apposita autorizzazione alla produzione, avente validità triennale.

Tale attestato, necessario per la produzione degli elementi, sottintende anche la qualificazione del singolo stabilimento di produzione.

L'autorizzazione è rinnovabile su richiesta previa presentazione di idonei elaborati, relativi all'attività svolta ed ai controlli eseguiti nel triennio di validità.

#### **11.7.4.4 Sospensioni e revoche**

È prevista la sospensione o, nei casi più gravi o di recidiva, la revoca degli attestati di qualificazione in serie dichiarata o controllata, ove il Servizio Tecnico Centrale accerti, in qualsiasi momento, difformità tra i documenti depositati e la produzione effettiva, ovvero la mancata ottemperanza alle prescrizioni contenute nella vigente normativa tecnica.

I provvedimenti di sospensione e di revoca vengono adottati dal Servizio Tecnico Centrale sentito il parere del Consiglio Superiore dei lavori pubblici e sono atti definitivi.

#### **11.7.5. DOCUMENTI DI ACCOMPAGNAMENTO**

Ogni fornitura in cantiere di manufatti prefabbricati prodotti in serie dovrà essere accompagnata dalla seguente documentazione, da conservare a cura del Direttore dei lavori dell'opera in cui detti manufatti vengono inseriti:

- apposite istruzioni nelle quali vengono indicate le procedure relative alle operazioni di trasporto e montaggio degli elementi prefabbricati, ai sensi dell'art.58 del DPR

n.380/2001.

Tali istruzioni dovranno almeno comprendere, di regola:

- i disegni d'assieme che indichino la posizione e le connessioni degli elementi nel complesso dell'opera;
- apposita relazione sulle caratteristiche dei materiali richiesti per le unioni e le eventuali opere di completamento;
- le istruzioni di montaggio con i necessari dati per la movimentazione, la posa e la regolazione dei manufatti;
- elaborati contenenti istruzioni per il corretto impiego dei manufatti. Tali elaborati dovranno essere consegnati dal Direttore dei lavori al Committente, a conclusione dell'opera;
- certificato di origine firmato dal produttore, il quale con ciò assume per i manufatti stessi le responsabilità che la legge attribuisce al costruttore, e dal Direttore Tecnico responsabile della produzione. Il certificato, che deve garantire la rispondenza del manufatto alle caratteristiche di cui alla documentazione depositata presso il Servizio Tecnico Centrale, deve riportare l'indicazione degli estremi dell'attestato di qualificazione, nonché il nominativo del progettista;
- attestato di qualificazione del Servizio Tecnico Centrale e copia della certificazione del sistema di garanzia della qualità del processo di produzione in fabbrica;
- documentazione, fornita quando disponibile, attestante i risultati delle prove a compressione effettuate in stabilimento su cubi di calcestruzzo (ovvero estratto del Registro di produzione) e copia dei certificati relativi alle prove effettuate da un laboratorio incaricato ai sensi dell'art.59 del DPR n.380/2001; tali documenti devono essere relativi al periodo di produzione dei manufatti.

Copia del certificato d'origine dovrà essere allegato alla relazione del Direttore dei lavori di cui all'art.65 del DPR n.380/2001;

Il Direttore dei lavori non può accettare in cantiere elementi prefabbricati in serie, che non siano accompagnati da tutti i documenti predetti.

Inoltre, prima di procedere all'accettazione dei manufatti stessi, il Direttore dei lavori deve verificare che essi siano effettivamente contrassegnati, come prescritto dal punto 11.7.3.4

Il produttore di elementi prefabbricati deve altresì fornire al Direttore dei lavori, e questi al Committente, gli elaborati (disegni, particolari costruttivi, ecc.) firmati dal Progettista e dal Direttore Tecnico della produzione, secondo le rispettive competenze, contenenti istruzioni per il corretto impiego dei singoli manufatti, esplicitando in particolare:

- a) destinazione del prodotto;
- b) requisiti fisici rilevanti in relazione alla destinazione;
- c) prestazioni statiche per manufatti di tipo strutturale;
- d) prescrizioni per le operazioni integrative o di manutenzione, necessarie per conferire o mantenere nel tempo le prestazioni e i requisiti dichiarati;
- e) tolleranze dimensionali nel caso di fornitura di componenti.

Nella documentazione di cui sopra il progettista deve indicare espressamente:

- le caratteristiche meccaniche delle sezioni, i valori delle coazioni impresse, i momenti di servizio, gli sforzi di taglio massimo, i valori dei carichi di esercizio e loro distribuzioni, il tipo di materiale protettivo contro la corrosione per gli apparecchi metallici di ancoraggio, dimensioni e caratteristiche dei cuscinetti di appoggio, indicazioni per il loro corretto impiego;
- se la sezione di un manufatto resistente deve essere completata in opera con getto integrativo, la resistenza richiesta;
- la possibilità di impiego in ambiente aggressivo e le eventuali variazioni di prestazioni che ne conseguono.

### 11.8. DISPOSITIVI ANTISISMICI

Per dispositivi antisismici si intendono gli elementi che contribuiscono a modificare la risposta sismica di una struttura, ad esempio incrementando il periodo fondamentale della struttura, modificando la forma dei modi di vibrare fondamentali, incrementando la dissipazione di energia, limitando la forza trasmessa alla struttura e/o introducendo vincoli permanenti o temporanei che migliorano la risposta sismica.

Tutti i dispositivi devono avere una vita di servizio maggiore di 10 anni. Devono essere previsti piani di manutenzione e di sostituzione allo scadere della vita di servizio, senza significativi effetti sull'uso delle strutture in cui sono installati.

Ai fini della robustezza dei componenti strutturali in oggetto deve essere certificato che trattamenti termici, in un campo di temperatura di riferimento  $-15^{\circ}\text{C}$  -  $+45^{\circ}\text{C}$  non modifichino significativamente le prestazioni del dispositivo. Per opere particolari, per le quali le temperature prevedibili non rientrano in tale intervallo, la sperimentazione verrà condotta per campi di temperatura diversi da quelli di riferimento.

Se l'effetto delle azioni variabili ne fanno modificare, con processo ciclico, i regimi tensionali, deve esserne verificato il decadimento delle caratteristiche meccaniche per effetto della fatica.

In generale, ai fini della presente norma, si possono individuare le seguenti tipologie di dispositivi:

*Dispositivi "Lineari" (LD):* dispositivi caratterizzati da un legame forza-spostamento praticamente lineare, fino ad un dato livello di spostamento, con comportamento stabile per il numero di cicli richiesti e sostanzialmente indipendente dalla velocità; nella fase di scarico non devono mostrare spostamenti residui significativi.

*Dispositivi "Non Lineari" (NLD):* dispositivi caratterizzati da un legame forza-spostamento non lineare, con comportamento stabile per il numero di cicli richiesti e sostanzialmente indipendente dalla velocità.

*Dispositivi "Viscosi" :* dispositivi in cui la forza dipende soltanto dalla velocità o da velocità e spostamento contemporaneamente; il loro funzionamento è basato sulle forze di reazione causate dal flusso di un fluido viscoso attraverso orifizi o sistemi di valvole.

*Isolatori Elastomerici:* sono dispositivi costituiti da strati alternati di materiale elastomerico (gomma naturale o materiali artificiali idonei) e di acciaio, quest'ultimo con funzione di confinamento dell'elastomero; questi dispositivi risultano fortemente deformabili per carichi paralleli alla giacitura degli strati (carichi orizzontali).

Se i dispositivi antisismici svolgono anche il ruolo di appoggi strutturali nelle situazioni non sismiche, questi devono soddisfare le prescrizioni riportate nella parte 11.5 della presente norma.

I dispositivi antisismici devono essere sottoposti a procedure di qualificazione, con verifica della conformità ai requisiti funzionali dichiarati. Tali procedure hanno lo scopo di dimostrare che il dispositivo è in grado di mantenere la propria funzionalità nelle condizioni d'uso previste durante tutta la vita di progetto e devono includere almeno i punti seguenti:

- Dichiarazione della vita di servizio;
- Dichiarazione della conservazione delle prestazioni del dispositivo durante la vita di servizio;
- Dichiarazione delle caratteristiche meccaniche dei componenti del dispositivo;
- Descrizione del comportamento sotto azione sismica;
- Determinazione dei legami costitutivi del dispositivo mediante prove sperimentali;
- Un modello costitutivo che descriva il comportamento del dispositivo in differenti condizioni di uso, incluse tutte le combinazioni di azioni previste nella presente norma, che rappresenti correttamente i fenomeni fisici attesi nel funzionamento del dispositivo, in particolare sotto le azioni sismiche;
- Prove di qualificazione.

In particolare, le caratteristiche tecniche da misurare e dichiarare sono indicate nella seguente Tabella 11.8.I, a seconda del tipo di dispositivo.

**Tabella 11.8.I**

CARATTERISTICA	D. Lineare	D. Non lineare	D. Viscoso	Isolatore in elastomero
Capacità portante	si	si	-	si
Resistenza ad azioni sismiche	si	si	Si	-
Modulo di taglio	si	si	Si	si
Capacità di rotazione	si	si	Si	si
Coefficiente di attrito	si	si	-	-
Capacità di distorsione orizzontale	-	-	Si	si
Durabilità	si	si	Si	si

Per quanto riguarda la definizione delle suddette caratteristiche, le norme di prova di qualificazione ed accettazione dei dispositivi, si farà riferimento, ove possibile, alle norme europee applicabili ovvero, in assenza delle stesse, agli allegati all'O.P.C.M. del 20 marzo 2003 n.3274.

Le caratteristiche dei dispositivi, di cui alla Tabella 11.8.I, devono essere accertate mediante opportune prove sui materiali e sui dispositivi, eseguite e certificate da laboratori di cui all'art.59 del DPR n.380/2001, dotati di adeguata competenza, attrezzatura ed organizzazione. Tali laboratori devono essere incaricati dal produttore previo nulla osta rilasciato dal Servizio Tecnico Centrale.

In assenza di un attestato di conformità CE, i dispositivi antisismici devono essere dotati di un Benestare Tecnico rilasciato dal Servizio Tecnico Centrale, sentito il Consiglio Superiore dei LL.PP..

La documentazione da inviare al Servizio Tecnico Centrale, per il rilascio del Benestare Tecnico, deve includere almeno:

- a) denominazione e caratteristiche del dispositivo che si intende qualificare;
- b) disegni con la esatta indicazione delle dimensioni, dei materiali impiegati, e della loro qualificazione, delle tolleranze ammesse e di ogni altra caratteristica utile alla loro valutazione;
- c) documentazione tecnica con la dichiarazione delle caratteristiche tecniche individuate nella Tabella 11.8.I;
- d) certificati delle prove svolte dal laboratorio di prova prescelto;
- e) il manuale di installazione e posa in opera, con l'individuazione, tra gli altri, di tutte le specifiche tecniche delle attrezzature e dei prodotti da utilizzare nelle operazioni di posa in opera.

I dispositivi devono essere dotati di un marchio indelebile che ne comprovi la provenienza e la conformità alla documentazione depositata.

Allo scopo di assicurare che il prodotto abbia i requisiti previsti dalle presenti norme e che tali requisiti siano costantemente mantenuti fino alla posa in opera, tutti i dispositivi devono essere prodotti con un sistema di controllo permanente della produzione in stabilimento che deve assicurare il mantenimento dello stesso livello di affidabilità nella conformità del prodotto finito, indipendentemente dal processo di produzione.

Il sistema di gestione della qualità del prodotto che sovrintende al processo di fabbricazione deve essere predisposto in coerenza con le norme UNI EN 9001 e certificato da parte di un organismo terzo indipendente, di adeguata competenza ed organizzazione, che opera in coerenza con le norme UNI EN 45012.

L'elenco dei prodotti qualificati sarà disponibile presso il Servizio Tecnico Centrale.

Il dispositivo può essere utilizzato nelle opere se in possesso di Benestare Tecnico. Il Benestare ha validità 5 (cinque) anni.

I documenti che accompagnano ogni fornitura devono indicare gli estremi del Benestare Tecnico, della certificazione del processo di produzione, dei rapporti di prova e le caratteristiche dichiarate dal produttore.

All'atto della posa in opera dei dispositivi il direttore dei lavori deve verificare, acquisendone copia, che il dispositivo sia oggetto di Benestare Tecnico presso il Servizio Tecnico Centrale e che le procedure di posa in opera siano conformi alle specifiche tecniche del produttore del sistema stesso. Dovrà inoltre rifiutare le eventuali forniture non conformi ed effettuare idonee prove di accettazione, che comprendano in ogni caso la verifica geometrica e delle tolleranze dimensionali nonché eventualmente la valutazione delle principali caratteristiche meccaniche di cui alla Tabella 11.8.I.



## 11.9. MURATURA PORTANTE

### 11.9.1. ELEMENTI PER MURATURA

Gli elementi per muratura portante devono essere in possesso di attestato di conformità alla relativa norma europea armonizzata della serie EN 771, ai sensi del DPR n. 246/93, secondo il sistema di attestazione della conformità indicato nella seguente tabella:

**Tabella 11.9.I**

Specifica Tecnica Europea di riferimento	Categoria	Sistema di Attestazione della Conformità
Specifica per elementi per muratura - Elementi per muratura di laterizio, silicato di calcio, in calcestruzzo vibrocompresso (aggregati pesanti e leggeri), calcestruzzo aerato autoclavato, pietra agglomerata. UNI EN 771-1-2-3-4-5	CATEGORIA 1	2+
	CATEGORIA 2	4

Il Sistema 2+ (certificazione del controllo di produzione in fabbrica) è quello specificato all'art. 7, comma 1 lettera B, Procedura 1 del DPR n. 246/93, comprensiva della sorveglianza, giudizio ed approvazione permanenti del controllo di produzione in fabbrica.

Il Sistema 4 (autodichiarazione del produttore) è quello specificato all'art. 7, comma 1 lettera B, Procedura 3, del DPR n. 246/93.

L'uso di elementi per muratura portante di Categoria 1 e 2 è subordinato all'adozione, nella valutazione della resistenza ammissibile, del corrispondente coefficiente di sicurezza  $\gamma_m$  riportato nel relativo paragrafo 5.4.

Il produttore degli elementi per muratura portante dichiara, nelle forme previste, le caratteristiche tecniche di cui alla Tabella 11.9.II, in conformità all'appendice ZA della parte armonizzata della norma europea della serie EN 771.

**Tabella 11.9.II**

Parametro	Norma UNI EN di riferimento
Dimensioni e tolleranze dimensionali	UNI EN 772-16
Configurazione (in disegno o tabella da allegare)	UNI EN 772-3, 772-9, 772-16
Categoria (I o II)	UNI EN 771-1
Densità apparente	UNI EN 772-13
Resistenza caratteristica a compressione (direzione dei carichi verticali)	UNI EN 772-1
Resistenza caratteristica a compressione media in direzione ortogonale ai carichi verticali e nel piano della muratura	UNI EN 772-1

Tali caratteristiche sono contenute nelle informazioni che accompagnano la marcatura CE, conformemente al punto ZA.3 della relativa norma europea.

In particolare, per quanto riguarda la resistenza caratteristica a compressione nella direzione dei carichi verticali, la resistenza caratteristica a compressione nel piano della muratura e in direzione ortogonale ai carichi verticali e le specifiche sulle malte per murature, si specifica quanto riportato nei paragrafi seguenti.

### 11.9.2. RESISTENZA CARATTERISTICA A COMPRESSIONE NELLA DIREZIONE DEI CARICHI VERTICALI

La resistenza caratteristica a compressione nella direzione dei carichi verticali degli elementi è dichiarata dal produttore utilizzando la norma UNI EN 772-1 su un numero di campioni superiore o uguale a 6, sottoposti a prove che, per elementi di Categoria II, saranno eseguiti presso un laboratorio di cui all'art.59 del DPR n.380/2001, con periodicità di prova almeno annuale.

Nel caso venga utilizzato un numero di campioni pari a 30, la resistenza caratteristica viene ricavata mediante la seguente formula:

$$f_{bk} = f_{bm} - 1,64 s$$

nella quale è:

$f_{bm}$  = la media aritmetica delle resistenze unitarie dei campioni;

$s$  = lo scarto quadratico medio.

Nel caso in cui il numero  $n$  dei campioni sia compreso tra 10 e 29 il coefficiente moltiplicatore di  $s$  assume convenzionalmente i valori  $k$  di cui alla seguente Tabella 11.9.III.

**Tabella 11.9.III**

n	10	12	16	20	25
k	2,13	2,06	1,98	1,93	1,88

In entrambi i casi sopra riportati e qualora il valore  $s$  calcolato risultasse inferiore a  $0,08 f_{bm}$  si deve introdurre nella formula questo ultimo valore. Qualora il valore di  $s/f_{bm}$  risultasse superiore a  $0,2$  il valore della resistenza  $f_{bk}$  deve essere considerato non accettabile.

Nel caso infine in cui la prova venga effettuata su un numero di campioni compreso fra 6 e 9 la resistenza caratteristica viene assunta pari al minimo dei seguenti due valori:

a)  $0,7 f_{bm}$  (N/mm<sup>2</sup>);

b) il valore minimo della resistenza unitaria del singolo campione.

Le formule sopra riportate si applicano alle prove effettuate annualmente; non si applicano alle prove di autocontrollo effettuate dal produttore, per le quali valgono le indicazioni riportate nella relativa UNI EN 771, sia per quanto riguarda la quantità di campioni che la periodicità delle prove.



### 11.9.3. RESISTENZA CARATTERISTICA A COMPRESSIONE NEL PIANO DELLA MURATURA E NELLA DIREZIONE ORTOGONALE AI CARICHI VERTICALI

La determinazione della resistenza caratteristica a compressione nella direzione ortogonale a quella dei carichi verticali nel piano della muratura  $\bar{f}_{bk}$  è dichiarata dal produttore utilizzando la norma UNI EN 772-1 su un numero di campioni superiore o uguale a 6, sottoposti a prove che, per elementi di Categoria II, saranno eseguiti presso un laboratorio di cui all'art.59 del DPR n.380/2001, con periodicità di prova almeno annuale.

La resistenza caratteristica è dedotta da quella media  $\bar{f}_{bm}$  dei 6 campioni mediante la relazione  $\bar{f}_{bk} = 0,7 \bar{f}_{bm}$ .

### 11.9.4. MALTE PER MURATURA

La malta da muratura deve garantire prestazioni adeguate al suo impiego in termini di durabilità e di prestazioni meccaniche e deve essere dotata di attestato di conformità all'annesso ZA della norma europea EN 998-2 (Marcatura CE).

Il fabbricante di malta dichiara, nelle forme previste, le caratteristiche tecniche di cui al prospetto ZA.1 a) dell'appendice ZA della parte armonizzata della norma europea EN 998-2.

Il sistema di attestazione della conformità delle malte, ai sensi del DPR n.246/93 è indicato nella seguente Tabella 11.9.IV.

Tabella 11.9.IV

Specifiche Tecniche Europee di riferimento	Uso Previsto	Sistema di Attestazione della Conformità
Malta per murature UNI EN 998-2	Usi strutturali	2+
	Uso non strutturale	4

Il Sistema 2+ (certificazione del controllo di produzione in fabbrica) è quello specificato all'art.7, comma 1 lettera B, Procedura 1 del DPR n.246/93, comprensiva della sorveglianza, giudizio ed approvazione permanenti del controllo di produzione in fabbrica.

Il Sistema 4 (autodichiarazione del produttore) è quello specificato all'art.7, comma 1 lettera B, Procedura 3, del DPR n.246/93

Per garantire durabilità è necessario che i componenti la miscela non contengano sostanze organiche o grassi o terrose o argillose. Le calce aeree e le pozzolane devono possedere le caratteristiche tecniche ed i requisiti previsti dalle vigenti norme (regii decreti 16 novembre 1939, n. 2231 e n. 2230; legge 26 maggio 1965, n. 595, decreto ministeriale 14 gennaio 1966, decreto ministeriale 3 giugno 1968, decreto ministeriale 31 agosto 1972 e successive integrazioni o modificazioni).

Le prestazioni meccaniche di una malta sono definite mediante la sua resistenza media a compressione  $f_m$ . La categoria di una malta è definita da una sigla costituita dalla lettera M seguita da un numero che indica la resistenza  $f_m$  espressa in N/mm<sup>2</sup> secondo la Tabella 11.9.V. Non è ammesso l'impiego di malte con resistenza  $f_m \leq 1$  N/mm<sup>2</sup>.

Tabella 11.9.V - Classi di malte

Classe	M 2,5	M 5	M 10	M 15	M 20	M d
Resistenza a compressione N/mm <sup>2</sup>	2.5	5	10	15	20	d

d è una resistenza a compressione maggiore di 25 N/mm<sup>2</sup> dichiarata dal produttore

## 11.9.5. DETERMINAZIONE DEI PARAMETRI MECCANICI DELLA MURATURA

### 11.9.5.1 Resistenza a compressione

#### DETERMINAZIONE SPERIMENTALE DELLA RESISTENZA A COMPRESSIONE

La resistenza caratteristica sperimentale a compressione si determina su  $n$  muretti ( $n \geq 6$ ), seguendo sia per la confezione che per la prova le modalità indicate qui di seguito.

I provini (muretti) devono avere le stesse caratteristiche della muratura in esame e ognuno di essi deve essere costituito almeno da tre corsi di elementi resistenti e deve rispettare le seguenti limitazioni:

- lunghezza ( $b$ ) pari ad almeno due lunghezze di blocco;
- rapporto altezza/spessore ( $l/t$ ) variabile tra 2.4 e 5.

La confezione è eseguita su di un letto di malta alla base e la faccia superiore è finita con uno strato di malta. Dopo una stagionatura di 28 giorni a 20 °C, 70% di umidità relativa, prima di effettuare la prova, la faccia superiore di ogni provino viene eventualmente livellata con gesso; il muretto può anche essere contenuto fra due piastre metalliche rettificata, utili per gli spostamenti ed il suo posizionamento nella pressa.

Il provino viene posto fra i piatti della macchina di prova (uno dei quali articolato) e si effettua quindi la centratura del carico. In proposito è consigliabile procedere anche ad un controllo estensimetrico. Il carico deve essere applicato con una velocità di circa 0.5 MPa ogni 20 secondi.

La resistenza caratteristica è data dalla relazione:

$$f_k = f_m - k s$$

dove:

$f_m$  = resistenza media;

$s$  = stima dello scarto;

$k$  = coefficiente riportato nella tabella seguente:

$n$	6	8	10	12	20
$k$	2.33	2.19	2.1	2.05	1.93

La determinazione della resistenza caratteristica deve essere completata con la verifica dei materiali, da condursi come segue:

- malta: n. 3 provini prismatici 40 x 40 x 160 mm da sottoporre a flessione, e quindi a compressione sulle 6 metà risultanti, secondo EN 998-2;

- elementi resistenti: n. 10 elementi da sottoporre a compressione con direzione del carico normale al letto di posa.

#### STIMA DELLA RESISTENZA A COMPRESSIONE

In sede di progetto, per le murature formate da elementi artificiali pieni o semipieni il valore di  $f_k$  può essere dedotto dalla resistenza a compressione degli elementi e dalla classe di appartenenza della malta tramite la Tabella 11.9.VI.

La validità di tale tabella è limitata a quelle murature aventi giunti orizzontali e verticali riempiti di malta e di spessore compreso tra 5 e 15 mm.

Per valori non contemplati in tabella è ammessa l'interpolazione lineare; in nessun caso sono ammesse estrapolazioni.

**Tabella 11.9.VI** - Valori di  $f_k$  per murature in elementi artificiali pieni e semipieni (valori in  $N/mm^2$ )

Resistenza caratteristica a compressione $f_{bk}$ dell'elemento	Tipo di malta			
	M15	M10	M5	M2.5
2.0	1.2	1.2	1.2	1.2
3.0	2.2	2.2	2.2	2.0
5.0	3.5	3.4	3.3	3.0
7.5	5.0	4.5	4.1	3.5
10.0	6.2	5.3	4.7	4.1
15.0	8.2	6.7	6.0	5.1
20.0	9.7	8.0	7.0	6.1
30.0	12.0	10.0	8.6	7.2
40.0	14.3	12.0	10.4	--

Nel caso di murature costituite da elementi naturali si assume convenzionalmente la resistenza caratteristica a compressione dell'elemento  $f_{bk}$  pari a:

$$f_{bk} = 0.75 f_{bm}$$

dove  $f_{bm}$  rappresenta la resistenza media a compressione degli elementi in pietra squadrata.

Il valore della resistenza caratteristica a compressione della muratura  $f_k$  può essere dedotto dalla resistenza caratteristica a compressione degli elementi  $f_{bk}$  e dalla classe di appartenenza della malta tramite la seguente Tabella 11.9.VII.

**Tabella 11.9.VII-** Valori di  $f_k$  per murature in elementi naturali di pietra squadrata (valori in  $N/mm^2$ )

Resistenza caratteristica a compressione $f_{bk}$ dell'elemento	Tipo di malta			
	M15	M10	M5	M2.5
2.0	1.0	1.0	1.0	1.0
3.0	2.2	2.2	2.2	2.0
5.0	3.5	3.4	3.3	3.0
7.5	5.0	4.5	4.1	3.5
10.0	6.2	5.3	4.7	4.1
15.0	8.2	6.7	6.0	5.1
20.0	9.7	8.0	7.0	6.1
30.0	12.0	10.0	8.6	7.2
$\geq 40.0$	14.3	12.0	10.4	--

Anche in questo caso, per valori non contemplati in tabella è ammessa l'interpolazione lineare; in nessun caso sono ammesse estrapolazioni.

### 11.9.5.2 Resistenza caratteristica a taglio in assenza di tensioni normali

DETERMINAZIONE SPERIMENTALE DELLA RESISTENZA A TAGLIO

La determinazione della resistenza al taglio in assenza di tensioni normali,  $f_{vk0}$ , deve essere effettuata mediante prove di compressione diagonale su muretti. Le prove devono essere effettuate su almeno 6 provini.

La resistenza caratteristica  $f_{vk0}$  sarà dedotta dalla resistenza media  $f_{vm}$ , ottenuta dai risultati delle prove, mediante la relazione:

$$f_{vk0} = 0.7 f_{vm}$$

STIMA DELLA RESISTENZA A TAGLIO

In sede di progetto, per le murature formate da elementi artificiali pieni o semipieni il valore di  $f_{vk0}$  può essere dedotto dalla resistenza a compressione degli elementi tramite le Tabelle 11.9.VIII e 11.9.IX.

La validità di tali tabelle è limitata a quelle murature aventi giunti orizzontali e verticali riempiti di malta e di spessore compreso tra 5 e 15 mm. Per valori non contemplati in tabella è ammessa l'interpolazione lineare; in nessun caso sono ammesse estrapolazioni.

**Tabella 11.9.VIII -** Valori di  $f_{vk0}$  per murature in elementi artificiali di laterizio pieni e semipieni (valori in  $N/mm^2$ )

Resistenza caratteristica a compressione $f_{bk}$ dell'elemento	Tipo di malta	$f_{vk0}$
$\leq 15$	$\leq M15$	0.2
$> 15$	$\leq M15$	0.3

**Tabella 11.9.IX** - Valori di  $f_{vk0}$  per murature in elementi artificiali di calcestruzzo pieni e semipieni (valori in  $N/mm^2$ )

Resistenza caratteristica a compressione $f_{bk}$ dell'elemento	Tipo di malta	$f_{vk0}$
$\leq 3$	M15, M10, M5	0.1
	M2.5	0.1
$> 3$	M15, M10, M5	0.2
	M2.5	0.1

La Tabella 11.9.X indica i valori di  $f_{vk0}$  che possono essere usati nel caso di murature con elementi naturali di pietra squadrata.

**Tabella 11.9.X** - Valori di  $f_{vk0}$  per murature in elementi naturali di pietra squadrata (valori in  $N/mm^2$ )

Resistenza caratteristica a compressione $f_{bk}$ dell'elemento	Tipo di malta	$f_{vk0}$
$\leq 3$	M15, M10, M5	0.1
	M2.5	0.1
$> 3$	M15, M10, M5	0.2
	M2.5	0.1

### 11.9.5.3 Resistenza caratteristica a taglio

In presenza di tensioni di compressione, la resistenza caratteristica a taglio della muratura,  $f_{vk}$ , è definita come resistenza all'effetto combinato delle forze orizzontali e dei carichi verticali agenti nel piano del muro e può essere ricavata tramite la relazione

$$f_{vk} = f_{vk0} + 0.4 \sigma_n$$

dove:

- $f_{vk0}$ : resistenza caratteristica a taglio in assenza di carichi verticali;
- $\sigma_n$ : tensione normale media dovuta ai carichi verticali agenti nella sezione di verifica.

Per elementi resistenti artificiali semipieni o forati deve risultare soddisfatta la relazione

$$f_{vk} \leq f_{vk,lim} = 1.4 \bar{f}_{bk}$$

con

$f_{vk,lim}$ : valore massimo della resistenza caratteristica a taglio che può essere impiegata nel calcolo;

$\bar{f}_{bk}$ : valore caratteristico della resistenza degli elementi in direzione orizzontale e nel piano del muro, da ricavare secondo le modalità descritte nella relativa norma della serie EN 771 .

**11.9.5.4 Moduli di elasticità secanti**

Il modulo di elasticità normale secante della muratura è valutato, in presenza di dati sperimentali, facendo riferimento all'intervallo:

$$0.1 f_k \div 0.4 f_k$$

In sede di progetto, in mancanza di determinazione sperimentale, nei calcoli possono essere assunti i seguenti valori:

- modulo di elasticità normale secante  $E = 1000 f_k$
- modulo di elasticità tangenziale secante  $G = 0.4 E$

COPIA TRATTA DA GURITEL — GAZZETTA UFFICIALE ON-LINE



## 12. REFERENZE TECNICHE ESSENZIALI

### 12.1. CODICI INTERNAZIONALI

- Eurocodici approvati dal Comitato Europeo di Normazione in forma di Euro Norma (EN)
- Manuale dell'American Concrete Institut "ACI Manual of Concrete Practice"
- Manuali dell'American Society of Civil Engineers (ASCE)
- Altri codici di riconosciuto livello internazionale

### 12.2. LETTERATURA TECNICA CONSOLIDATA

- Commenti del Consiglio Superiore dei LL.PP. del Ministero delle Infrastrutture e dei Trasporti
- Linee Guida del Servizio Tecnico Centrale del Ministero delle Infrastrutture e dei Trasporti
- Istruzioni del Consiglio Nazionale delle Ricerche (C.N.R.)

- 12.3. **O.P.C.M. 20-3-2003, N. 3274** "Primi elementi in materia di criteri generali per la classificazione sismica del territorio nazionale e di normative tecniche per le costruzioni in zona sismica" e successive modificazioni ed integrazioni.

05A08982

AUGUSTA IANNINI, *direttore*

FRANCESCO NOCITA, *redattore*

(G503132/1) Roma, 2005 - Istituto Poligrafico e Zecca dello Stato S.p.A. - S.