

**REGOLAMENTO DELEGATO (UE) 2019/2015 DELLA COMMISSIONE****dell'11 marzo 2019****che integra il regolamento (UE) 2017/1369 del Parlamento europeo e del Consiglio per quanto riguarda l'etichettatura energetica delle sorgenti luminose e abroga il regolamento delegato (UE) n. 874/2012 della Commissione****(Testo rilevante ai fini del SEE)**

LA COMMISSIONE EUROPEA,

visto il trattato sul funzionamento dell'Unione europea,

visto il regolamento (UE) 2017/1369 del Parlamento europeo e del Consiglio, del 4 luglio 2017, che istituisce un quadro per l'etichettatura energetica e che abroga la direttiva 2010/30/UE<sup>(1)</sup>, in particolare l'articolo 11, paragrafo 5, e l'articolo 16, paragrafo 1,

considerando quanto segue:

- (1) Il regolamento (UE) 2017/1369 conferisce alla Commissione il potere di adottare atti delegati per quanto riguarda l'etichettatura o il riscalaggio dell'etichetta di gruppi di prodotti che presentano un notevole potenziale di risparmio energetico e, se pertinente, di altre risorse.
- (2) Il piano di lavoro sulla progettazione ecocompatibile 2016-2019<sup>(2)</sup>, elaborato dalla Commissione in applicazione dell'articolo 16, paragrafo 1, della direttiva 2009/125/CE del Parlamento europeo e del Consiglio<sup>(3)</sup>, definisce le priorità di lavoro nell'ambito del quadro sulla progettazione ecocompatibile e sull'etichettatura energetica per il suddetto periodo. Il piano di lavoro individua sia i gruppi di prodotti connessi all'energia da considerare prioritari per la realizzazione di studi preliminari e l'eventuale adozione di misure di esecuzione, sia la necessità di riesaminare i regolamenti in vigore.
- (3) Si stima che le misure del piano di lavoro sulla progettazione ecocompatibile potrebbero tradursi nel 2030 in un risparmio annuo di energia finale superiore a 260 TWh, che equivarrebbe a una riduzione delle emissioni di gas serra di circa 100 milioni di tonnellate all'anno nel 2030. Quello dei prodotti per l'illuminazione è uno dei gruppi elencati nel piano di lavoro sulla progettazione ecocompatibile, per il quale si stima nel 2030 un risparmio annuo di energia finale pari a 41,9 TWh.
- (4) Il regolamento delegato (UE) n. 874/2012 della Commissione<sup>(4)</sup> ha introdotto disposizioni di etichettatura energetica dei prodotti per l'illuminazione, segnatamente le lampade elettriche e gli apparecchi d'illuminazione.
- (5) I prodotti per l'illuminazione sono tra i gruppi di prodotti prioritari di cui all'articolo 11, paragrafo 5, lettera b), del regolamento (UE) 2017/1369, per i quali la Commissione dovrebbe adottare un atto delegato al fine di introdurre etichette riscalate da A a G.
- (6) L'articolo 7 del regolamento delegato (UE) n. 874/2012 contiene una clausola di riesame, che impone alla Commissione di riesaminare il regolamento alla luce del progresso tecnologico.
- (7) La Commissione ha riesaminato il regolamento delegato (UE) n. 874/2012 e ha analizzato gli aspetti tecnici, ambientali ed economici dei prodotti per l'illuminazione, nonché il comportamento degli utenti in condizioni reali. Il riesame è stato realizzato in stretta cooperazione con le parti interessate e gli interlocutori dell'Unione e di paesi terzi. I risultati del riesame sono stati resi pubblici e presentati al forum consultivo istituito dall'articolo 14 del regolamento (UE) 2017/1369.
- (8) Dal riesame è emersa la necessità di rivedere i requisiti di etichettatura energetica per i prodotti per l'illuminazione, in particolare le sorgenti luminose.
- (9) L'aspetto ambientale delle sorgenti luminose ritenuto significativo ai fini del presente regolamento è il consumo di energia nella fase d'uso.
- (10) Il riesame ha evidenziato che è possibile ottenere un'ulteriore notevole riduzione del consumo di energia elettrica dei prodotti oggetto del presente regolamento mediante l'attuazione di misure di etichettatura energetica.

<sup>(1)</sup> GUL 198 del 28.7.2017, pag. 1.

<sup>(2)</sup> Comunicazione della Commissione. Piano di lavoro sulla progettazione ecocompatibile 2016-2019 (COM(2016) 773 final del 30.11.2016).

<sup>(3)</sup> Direttiva 2009/125/CE del Parlamento europeo e del Consiglio, del 21 ottobre 2009, relativa all'istituzione di un quadro per l'elaborazione di specifiche per la progettazione ecocompatibile dei prodotti connessi all'energia (GU L 285 del 31.10.2009, pag. 10).

<sup>(4)</sup> Regolamento delegato (UE) n. 874/2012 della Commissione, del 12 luglio 2012, che integra la direttiva 2010/30/UE del Parlamento europeo e del Consiglio per quanto riguarda l'etichettatura indicante il consumo d'energia delle lampade elettriche e degli apparecchi d'illuminazione (GU L 258 del 26.9.2012, pag. 1).

- (11) Poiché il presente regolamento sopprime l'etichetta energetica appositamente dedicata agli apparecchi d'illuminazione di cui al regolamento delegato (UE) n. 874/2012, i fornitori di tali apparecchi dovrebbero essere esentati dagli obblighi relativi alla banca dati dei prodotti istituita a norma del regolamento (UE) 2017/1369.
- (12) In considerazione dell'aumento delle vendite di prodotti connessi all'energia tramite piattaforme di hosting su Internet, anziché direttamente via i siti web di fornitori e distributori, è opportuno chiarire che le piattaforme di vendita via Internet dovrebbero essere tenute a consentire l'esposizione, in prossimità del prezzo, dell'etichetta messa a disposizione dal fornitore. Dovrebbero informare il distributore di tale obbligo, ma non dovrebbero essere responsabili dell'esattezza o del contenuto dell'etichetta e della scheda informativa del prodotto. Tuttavia, in applicazione dell'articolo 14, paragrafo 1, lettera b), della direttiva 2000/31/CE del Parlamento europeo e del Consiglio<sup>(5)</sup> sul commercio elettronico, le piattaforme di hosting su Internet dovrebbero agire immediatamente per rimuovere o per disabilitare l'accesso alle informazioni su un determinato prodotto se vengono a conoscenza di una non conformità (come un'etichetta o una scheda informativa del prodotto mancante, incompleta o errata), ad esempio se informate dall'autorità di vigilanza del mercato. Il fornitore che vende direttamente agli utilizzatori finali via il suo sito web è soggetto agli obblighi che incombono ai distributori nelle vendite a distanza, di cui all'articolo 5 del regolamento (UE) 2017/1369.
- (13) È opportuno che il presente regolamento precisi i valori di tolleranza per i parametri d'illuminazione tenendo conto di quanto disposto nel regolamento delegato (UE) 2017/254 della Commissione<sup>(6)</sup> in merito alle informazioni da dichiarare.
- (14) Le misure di cui al presente regolamento sono state discusse dal forum consultivo e dagli esperti degli Stati membri a norma dell'articolo 14 del regolamento (UE) 2017/1369.
- (15) Il regolamento delegato (UE) n. 874/2012 dovrebbe pertanto essere abrogato,

HA ADOTTATO IL PRESENTE REGOLAMENTO:

#### Articolo 1

##### Oggetto e campo di applicazione

1. Il presente regolamento stabilisce requisiti di etichettatura delle sorgenti luminose, con o senza unità di alimentazione integrata, nonché di fornitura d'informazioni supplementari a riguardo. I requisiti si applicano anche alle sorgenti luminose immesse sul mercato come parte di un prodotto contenitore.
2. Il presente regolamento non si applica alle sorgenti luminose di cui all'allegato IV, punti 1 e 2.
3. Le sorgenti luminose di cui all'allegato IV, punto 3, sono conformi soltanto ai requisiti fissati nell'allegato V, punto 4.

#### Articolo 2

##### Definizioni

Ai fini del presente regolamento si applicano le seguenti definizioni:

- (1) «sorgente luminosa»: il prodotto a funzionamento elettrico destinato a emettere luce o, per le sorgenti luminose non a incandescenza, a essere eventualmente regolato in modo da emettere luce, o entrambe le cose, avente tutte le caratteristiche ottiche seguenti:
- a) coordinate cromatiche  $x$  e  $y$  comprese nell'intervallo
$$0,270 < x < 0,530 \text{ e}$$
$$-2,3172 x^2 + 2,3653 x - 0,2199 < y < -2,3172 x^2 + 2,3653 x - 0,1595;$$
  - b) flusso luminoso  $< 500$  lumen per  $\text{mm}^2$  di area proiettata della superficie emettente luce definita nell'allegato I;

<sup>(5)</sup> Direttiva 2000/31/CE del Parlamento europeo e del Consiglio, dell'8 giugno 2000, relativa a taluni aspetti giuridici dei servizi della società dell'informazione, in particolare il commercio elettronico, nel mercato interno (direttiva sul commercio elettronico) (GU L 178 del 17.7.2000, pag. 1).

<sup>(6)</sup> Regolamento delegato (UE) 2017/254 della Commissione, del 30 novembre 2016, recante modifica dei regolamenti delegati (UE) n. 1059/2010, (UE) n. 1060/2010, (UE) n. 1061/2010, (UE) n. 1062/2010, (UE) n. 626/2011, (UE) n. 392/2012, (UE) n. 874/2012, (UE) n. 665/2013, (UE) n. 811/2013, (UE) n. 812/2013, (UE) n. 65/2014, (UE) n. 1254/2014, (UE) 2015/1094, (UE) 2015/1186 e (UE) 2015/1187 per quanto riguarda l'uso delle tolleranze nelle procedure di verifica (GU L 38 del 15.2.2017, pag. 1).

- c) flusso luminoso compreso fra 60 e 82 000 lumen;
- d) indice di resa cromatica (IRC) > 0;

che sfrutta incandescenza, fluorescenza, scarica ad alta intensità, diodi inorganici a emissione luminosa (LED), diodi organici a emissione luminosa (OLED) o loro combinazioni come tecnologia di illuminazione e che può essere verificato come sorgente luminosa conformemente alla procedura di cui all'allegato IX.

Ai fini del presente regolamento, le sorgenti luminose al sodio ad alta pressione (HPS) che non soddisfano il requisito a) sono considerate sorgenti luminose.

Le sorgenti luminose non comprendono:

- a) die LED o chip LED;
  - b) pacchetti LED;
  - c) prodotti contenenti una o più sorgenti luminose dai quali tali sorgenti luminose possono essere rimosse a fini di verifica;
  - d) parti emettenti luce contenute in una sorgente luminosa dalla quale non possono essere rimosse a fini di verifica come sorgente luminosa;
- (2) «unità di alimentazione»: uno o più dispositivi che possono essere fisicamente integrati nella sorgente luminosa o meno, destinati a preparare l'alimentazione da rete al formato elettrico richiesto da una o più sorgenti luminose specifiche entro condizioni limite imposte dalla sicurezza elettrica e dalla compatibilità elettromagnetica. Ciò può includere trasformare la tensione di alimentazione e di innesco, limitare la corrente di esercizio e di preriscaldamento, evitare l'innesco a freddo, correggere il fattore di potenza e/o ridurre l'interferenza radio.

Il termine «unità di alimentazione» non comprende gli alimentatori che rientrano nell'ambito di applicazione del regolamento (CE) n. 278/2009 della Commissione<sup>(7)</sup>. Il termine non comprende neppure le parti per il controllo dell'illuminazione e le parti senza funzioni di illuminazione (definite nell'allegato I), anche se tali parti possono essere fisicamente integrate in un'unità di alimentazione o commercializzate insieme a essa come un unico prodotto.

Un commutatore per l'alimentazione tramite Ethernet (*Power over Ethernet*, PoE) non è un'unità di alimentazione ai sensi del presente regolamento. «Commutatore *Power over Ethernet*» o «commutatore PoE» indica un'apparecchiatura per l'alimentazione elettrica e la gestione dei dati, installata tra la rete e le apparecchiature per ufficio e/o le sorgenti luminose a fini di trasferimento dei dati e alimentazione elettrica;

- (3) «prodotto contenitore»: il prodotto contenente una o più sorgenti luminose o unità di alimentazione separate, o entrambe. Sono esempi di prodotti contenitori gli apparecchi di illuminazione che possono essere smontati per consentire la verifica separata della o delle sorgenti luminose ivi contenute, nonché gli apparecchi domestici contenenti una o più sorgenti luminose e i mobili (ripianti, specchi, vetrine) contenenti una o più sorgenti luminose. Se un prodotto contenitore non può essere smontato ai fini della verifica della sorgente luminosa e dell'unità di alimentazione separata, il prodotto contenitore nel suo insieme è considerato una sorgente luminosa;
- (4) «luce»: la radiazione elettromagnetica con una lunghezza d'onda compresa tra 380 nm e 780 nm;
- (5) «alimentazione da rete» o «tensione di rete»: la fornitura di elettricità a 230 (± 10 %) volt di corrente alternata a 50 Hz;
- (6) «die LED» o «chip LED»: il piccolo blocco di materiale semiconduttore a emissione luminosa sul quale è fabbricato un circuito LED funzionale;
- (7) «pacchetto LED»: il singolo componente elettrico che comprende principalmente almeno un die LED. Non include un'unità di alimentazione o parti di essa né un attacco o componenti elettronici attivi e non è collegato direttamente alla tensione di rete. Può includere uno o più dei seguenti elementi: elementi ottici, convertitori di luce (fosfori), interfacce termiche, meccaniche ed elettriche o parti atte alla protezione dalle scariche elettrostatiche. Tutti i dispositivi simili a emissione luminosa destinati a essere usati direttamente in un apparecchio di illuminazione LED sono considerati sorgenti luminose;

<sup>(7)</sup> Regolamento (CE) n. 278/2009 della Commissione, del 6 aprile 2009, recante misure di esecuzione della direttiva 2005/32/CE del Parlamento europeo e del Consiglio per quanto riguarda le specifiche di progettazione ecocompatibile relative al consumo di energia elettrica a vuoto e al rendimento medio in modo attivo per gli alimentatori esterni (GU L 93 del 7.4.2009, pag. 3).

- (8) «cromaticità»: la proprietà di uno stimolo di colore definita dalle sue coordinate cromatiche (x e y);
- (9) «flusso luminoso» o «flusso» ( $\Phi$ ): la grandezza, espressa in lumen (lm), derivata dal flusso radiante (potenza radiante) tramite la valutazione della radiazione elettromagnetica in base alla sensibilità spettrale dell'occhio umano. Si riferisce al flusso totale emesso da una sorgente luminosa in un angolo solido di  $4\pi$  steradiani alle condizioni (ad esempio corrente, tensione, temperatura) specificate nelle norme applicabili. Si riferisce al flusso iniziale della sorgente luminosa non regolata dopo un breve periodo di funzionamento, a meno che non sia chiaramente specificato che si intende il flusso in condizioni di intensità regolata o il flusso dopo un determinato periodo di funzionamento. Per le sorgenti luminose che possono essere regolate in modo da emettere diversi spettri di luce e/o diverse intensità massime di luce, si riferisce al flusso emesso alle impostazioni di controllo di riferimento definite nell'allegato I;
- (10) «indice di resa cromatica» (IRC): la metrica che quantifica l'effetto di un illuminante sull'aspetto cromatico degli oggetti in base al confronto, conscio o subconscio, con il loro aspetto cromatico quando esposti all'illuminante di riferimento; corrisponde al valore medio Ra della resa cromatica per i primi 8 colori di verifica (R1-R8) definiti nelle norme;
- (11) «incandescenza»: il fenomeno in cui la luce è generata dal calore, nelle sorgenti luminose tipicamente per mezzo di un conduttore filiforme («filamento») riscaldato dal passaggio di una corrente elettrica;
- (12) «sorgente luminosa ad alogeni»: la sorgente luminosa a incandescenza dotata di un conduttore filiforme in tungsteno circondato da gas contenente alogeni o composti di alogeni;
- (13) «fluorescenza» o «sorgente luminosa fluorescente» (FL): il fenomeno o una sorgente luminosa che sfrutta una scarica elettrica in gas, del tipo a mercurio a bassa pressione, in cui la luce è emessa in larga misura da uno o più strati di fosfori eccitati dalla radiazione ultravioletta generata dalla scarica. Le sorgenti luminose fluorescenti possono avere una («attacco singolo») o due («doppio attacco») connessioni («attacchi») all'alimentazione elettrica. Ai fini del presente regolamento anche le sorgenti luminose a induzione magnetica sono considerate sorgenti luminose fluorescenti;
- (14) «scarica ad alta intensità» (*high intensity discharge*, HID): la scarica elettrica in gas in cui l'arco elettrico che genera la luce è stabilizzato per l'effetto termico della parete del bulbo, la cui carica superficiale è superiore a 3 watt per centimetro quadrato. Le sorgenti luminose HID sono limitate ai tipi ad alogenuri metallici, a sodio ad alta pressione e a vapori di mercurio definiti nell'allegato I;
- (15) «scarica in gas»: il fenomeno in cui la luce è prodotta, direttamente o indirettamente, da una scarica elettrica che attraversa un gas, un plasma, un vapore metallico o una miscela di gas e vapori;
- (16) «diodo inorganico a emissione luminosa» (LED): la tecnologia in cui la luce è prodotta da un dispositivo allo stato solido comprendente una giunzione p-n in materiale inorganico. La giunzione emette una radiazione ottica se eccitata da una corrente elettrica;
- (17) «diodo organico a emissione luminosa» (OLED): la tecnologia in cui la luce è prodotta da un dispositivo allo stato solido comprendente una giunzione p-n in materiale organico. La giunzione emette una radiazione ottica se eccitata da una corrente elettrica;
- (18) «sorgente luminosa a sodio ad alta pressione» (*high-pressure sodium*, HPS): la sorgente luminosa a scarica ad alta intensità in cui la luce è prodotta essenzialmente mediante radiazione da vapori di sodio funzionante a una pressione parziale di 10 kilopascal; le sorgenti luminose HPS possono avere una («attacco singolo») o due («doppio attacco») connessioni («attacchi») all'alimentazione elettrica;
- (19) «punto vendita»: il luogo fisico in cui il prodotto è esposto o offerto al cliente per vendita, noleggio o locazione-vendita.

Ai fini degli allegati, ulteriori definizioni figurano nell'allegato I.

### Articolo 3

#### Obblighi dei fornitori

1. I fornitori di sorgenti luminose provvedono a che:
  - a) ogni sorgente luminosa immessa sul mercato come prodotto indipendente (cioè non in un prodotto contenitore) in un imballaggio sia corredata di un'etichetta stampata sull'imballaggio nel formato illustrato nell'allegato III;

- b) i parametri della scheda informativa del prodotto, di cui all'allegato V, siano inseriti nella banca dati dei prodotti;
  - c) su specifica richiesta del distributore, la scheda informativa del prodotto sia messa a disposizione in formato stampa;
  - d) il contenuto della documentazione tecnica di cui all'allegato VI sia inserito nella banca dati dei prodotti;
  - e) i messaggi pubblicitari visivi riguardanti un dato modello di sorgente luminosa riportino la classe di efficienza energetica del modello e la gamma di classi di efficienza energetica figurante sull'etichetta, conformemente agli allegati VII e VIII;
  - f) il materiale tecnico-promozionale che descrive i parametri tecnici specifici di un dato modello di sorgente luminosa, compreso il materiale tecnico-promozionale su Internet, includa la classe di efficienza energetica del modello e la gamma di classi di efficienza energetica figurante sull'etichetta, conformemente all'allegato VII;
  - g) un'etichetta elettronica conforme, per formato e contenuto informativo, a quanto disposto nell'allegato III sia messa a disposizione dei distributori per ciascun modello di sorgente luminosa;
  - h) una scheda informativa del prodotto in formato elettronico conforme a quanto disposto nell'allegato V sia messa a disposizione dei distributori per ciascun modello di sorgente luminosa;
  - i) su richiesta del distributore e a norma dell'articolo 4, lettera e), le etichette stampate per il riscaldamento dei prodotti siano fornite sotto forma di adesivo avente le stesse dimensioni dell'etichetta esistente.
2. I fornitori di prodotti contenitori sono tenuti a:
- a) fornire informazioni sulle sorgenti luminose contenute in tali prodotti, come indicato al punto 2 dell'allegato V;
  - b) su richiesta delle autorità di vigilanza del mercato, illustrare come rimuovere le sorgenti luminose a fini di verifica senza arrecare loro danno permanente.
3. La classe di efficienza energetica è definita conformemente all'allegato II.

#### Articolo 4

### Obblighi dei distributori

I distributori provvedono a che:

- a) presso il punto vendita, ogni sorgente luminosa non facente parte di un prodotto contenitore riporti l'etichetta messa a disposizione dal fornitore a norma dell'articolo 3, paragrafo 1, lettera a), e che l'etichetta o la classe energetica sia ben visibile, conformemente all'allegato III;
- b) in caso di vendita a distanza siano fornite l'etichetta e la scheda informativa del prodotto, conformemente agli allegati VII e VIII;
- c) i messaggi pubblicitari visivi riguardanti un dato modello di sorgente luminosa, anche su Internet, riportino la classe di efficienza energetica del modello e la gamma di classi di efficienza energetica figurante sull'etichetta, conformemente all'allegato VII;
- d) il materiale tecnico-promozionale che descrive i parametri tecnici specifici di un dato modello di sorgente luminosa, compreso il materiale tecnico-promozionale su Internet, includa la classe di efficienza energetica del modello e la gamma di classi di efficienza energetica figurante sull'etichetta, conformemente all'allegato VII;
- e) le etichette sulle sorgenti luminose presso i punti vendita siano sostituite dalle etichette riscaldate in modo che l'etichetta esistente risulti coperta, anche se stampata o apposta sull'imballaggio, entro diciotto mesi dall'applicazione del presente regolamento.

#### Articolo 5

### Obblighi delle piattaforme di hosting su Internet

Il prestatore di servizi di hosting ai sensi dell'articolo 14 della direttiva 2000/31/CE che consente la vendita di sorgenti luminose via il suo sito Internet, consente l'esposizione dell'etichetta elettronica e della scheda informativa del prodotto in formato elettronico fornite dal distributore sul dispositivo di visualizzazione, in conformità alle disposizioni dell'allegato VIII, e informa il distributore dell'obbligo di esporle.

*Articolo 6***Metodi di misurazione**

Le informazioni da fornire ai sensi degli articoli 3 e 4 sono ottenute mediante metodi di misurazione e di calcolo affidabili, accurati e riproducibili che tengono conto dello stato dell'arte riconosciuto, conformemente all'allegato II.

*Articolo 7***Procedura di verifica a fini di vigilanza del mercato**

Quando effettuano le verifiche a fini di vigilanza del mercato di cui all'articolo 8, paragrafo 3, del regolamento (UE) 2017/1369, gli Stati membri applicano la procedura di verifica di cui all'allegato IX.

*Articolo 8***Riesame**

Entro il 25 dicembre 2024 la Commissione procede al riesame del presente regolamento alla luce del progresso tecnologico e ne presenta i risultati al forum consultivo, tra cui, se del caso, un progetto di proposta di revisione. Il riesame concerne, tra le altre cose, le classi di efficienza energetica, i metodi per valutare l'efficienza energetica delle sorgenti luminose nei prodotti contenitori e la possibilità di considerare aspetti dell'economia circolare.

*Articolo 9***Abrogazione**

Il regolamento (UE) n. 874/2012 è abrogato dal 1° settembre 2021, ad eccezione dell'articolo 3, paragrafo 2, e dell'articolo 4, paragrafo 2, che sono abrogati da 25 dicembre 2019.

*Articolo 10***Entrata in vigore e applicazione**

Il presente regolamento entra in vigore il ventesimo giorno successivo alla pubblicazione nella *Gazzetta ufficiale dell'Unione europea*.

Esso si applica a decorrere dal 1° settembre 2021. Tuttavia, l'articolo 3, paragrafo 1, lettera b), si applica dal 1° maggio 2021.

Il presente regolamento è obbligatorio in tutti i suoi elementi e direttamente applicabile in ciascuno degli Stati membri.

Fatto a Bruxelles, l'11 marzo 2019

*Per la Commissione*

*Il presidente*

Jean-Claude JUNCKER

## ALLEGATO I

**Definizioni applicabili ai fini degli allegati**

Si applicano le seguenti definizioni:

- (1) «sorgente luminosa a tensione di rete» (*mains light source*, MLS): la sorgente luminosa che può funzionare tramite collegamento diretto alla rete elettrica. Le sorgenti luminose alimentate direttamente dalla rete elettrica, e che possono funzionare anche tramite un collegamento indiretto grazie a un'unità di alimentazione separata, sono considerate sorgenti luminose a tensione di rete;
- (2) «sorgente luminosa non a tensione di rete» (*non-mains light source*, NMLS): la sorgente luminosa che richiede un'unità di alimentazione separata per operare con l'alimentazione di rete;
- (3) «unità di alimentazione separata»: l'unità di alimentazione che non è fisicamente integrata nella sorgente luminosa e che viene immessa sul mercato come prodotto separato o come parte di un prodotto contenitore;
- (4) «sorgente luminosa direzionale» (*directional light source*, DLS): la sorgente luminosa con almeno l'80 % del flusso luminoso totale all'interno di un angolo solido di  $\pi$  sr (corrispondente a un cono con angolo di 120°);
- (5) «sorgente luminosa non direzionale» (*non-directional light source*, NDLS): la sorgente luminosa che non è una sorgente luminosa direzionale;
- (6) «sorgente luminosa connessa» (*connected light source*, CLS): la sorgente luminosa comprendente parti per la connessione dati che sono fisicamente o funzionalmente inseparabili dalle parti emettenti luce per poter mantenere le «impostazioni di controllo di riferimento». La sorgente luminosa può avere parti per la connessione dati fisicamente integrate in un unico alloggiamento inseparabile, oppure può essere combinata con parti per la connessione dati fisicamente separate ma immesse sul mercato con la sorgente luminosa come un unico prodotto;
- (7) «parti per la connessione dati»: le parti che svolgono una delle seguenti funzioni:
  - a) ricezione o trasmissione, con o senza fili, di segnali di dati ed elaborazione degli stessi (per controllare la funzione di emissione luminosa ed eventualmente per altri scopi);
  - b) rilevamento di segnali ed elaborazione dei segnali rilevati (per controllare la funzione di emissione luminosa ed eventualmente per altri scopi);
  - c) una combinazione di quanto precede;
- (8) «sorgente luminosa a colori variabili» (*colour-tuneable light source*, CTLS): la sorgente luminosa che può essere impostata in modo da emettere luce di un'ampia varietà di colori al di fuori dell'intervallo di cui all'articolo 2, ma che può anche essere impostata in modo da emettere luce bianca entro l'intervallo di cui all'articolo 2, in virtù della quale la sorgente luminosa rientra nell'ambito di applicazione del presente regolamento.

Le sorgenti luminose a luce bianca variabile che possono essere impostate solo per emettere luce a diverse temperature di colore correlate, entro l'intervallo di cui all'articolo 2, e le sorgenti luminose a temperatura di colore variabile («dim-to-warm») che emettono luce bianca a una temperatura di colore correlata inferiore quando regolate, simulando così il comportamento delle sorgenti luminose a incandescenza, non sono considerate CTLS;
- (9) «purezza di eccitazione»: per una sorgente luminosa a colori variabili impostata in modo da emettere luce di un determinato colore, la percentuale calcolata, secondo una procedura ulteriormente definita nelle norme, tracciando in un diagramma (x, y) nello spazio colore una linea retta avente origine in un punto con coordinate cromatiche  $x = 0,333$  e  $y = 0,333$  (stimolo acromatico, punto 1), passante per il punto che rappresenta le coordinate cromatiche (x, y) della sorgente luminosa (punto 2) e terminante sul limite esterno dello spazio colore (locus, punto 3). La purezza di eccitazione è calcolata come la distanza tra i punti 1 e 2 divisa per la distanza tra i punti 1 e 3. La lunghezza totale della linea rappresenta il 100 % di purezza cromatica (punto sul locus). Il punto di stimolo acromatico rappresenta lo 0 % di purezza cromatica (luce bianca);
- (10) «sorgente luminosa ad alta luminanza» (*high-luminance light source*, HLLS): la sorgente luminosa LED con luminanza media superiore a 30 cd/mm<sup>2</sup> nella direzione dell'intensità di picco;

- (11) «luminanza»: dati una direzione e un punto su una superficie (reale o immaginaria), il flusso luminoso trasmesso da un fascio elementare che passa per il punto e si propaga nell'angolo solido contenente la direzione data, diviso per l'area della sezione del fascio contenente il punto dato ( $\text{cd}/\text{m}^2$ );
- (12) «luminanza media» (luminanza-HLLS): per una sorgente luminosa LED, la luminanza media su una superficie emettente luce dove la luminanza è superiore al 50 % di quella di picco ( $\text{cd}/\text{mm}^2$ );
- (13) «parti per il controllo dell'illuminazione»: le parti integrate in una sorgente luminosa, oppure fisicamente separate ma commercializzate insieme alla sorgente luminosa come un unico prodotto, che non sono strettamente necessarie affinché quest'ultima emetta luce a pieno carico, ma che consentono il controllo, manuale o automatico, diretto o a distanza, dell'intensità luminosa, della cromaticità, della temperatura di colore correlata, dello spettro luminoso e/o dell'angolo del fascio. Anche i regolatori d'intensità sono considerati parti per il controllo dell'illuminazione.

L'espressione comprende inoltre le parti per la connessione dati, ma non i dispositivi che rientrano nel campo di applicazione del regolamento (CE) n. 1275/2008 della Commissione <sup>(1)</sup>;

- (14) «parti senza funzioni di illuminazione»: le parti integrate in una sorgente luminosa, oppure fisicamente separate ma commercializzate insieme alla sorgente luminosa come un unico prodotto, che non sono necessarie affinché quest'ultima emetta luce a pieno carico e che non sono parti per il controllo dell'illuminazione. Alcuni esempi includono, ma non sono limitati a: casse (acustiche), fotocamere, ripetitori di segnali di comunicazione atti ad aumentarne la portata (ad esempio Wi-Fi) e parti che consentono di mantenere l'equilibrio di rete (passando alle batterie interne quando necessario), di caricare le batterie, di ottenere un'indicazione visiva di eventi (arrivo di posta, suono del campanello, allarme), di avvalersi di Light Fidelity («Li-Fi», una tecnologia di comunicazione bidirezionale completamente in rete, senza fili e ad alta velocità).

L'espressione comprende inoltre le parti per la connessione dati il cui scopo non è controllare la funzione di emissione luminosa;

- (15) «flusso luminoso utile» ( $\Phi_{\text{use}}$ ): la parte di flusso luminoso di una sorgente luminosa che viene presa in considerazione nel determinare l'efficienza energetica di quest'ultima:

- per le sorgenti luminose non direzionali equivale al flusso totale emesso in un angolo solido di  $4\pi$  sr (corrispondente a una sfera di  $360^\circ$ );
- per le sorgenti luminose direzionali con angolo del fascio  $\geq 90^\circ$  equivale al flusso emesso in un angolo solido di  $\pi$  sr (corrispondente a un cono con angolo di  $120^\circ$ );
- per le sorgenti luminose direzionali con angolo del fascio  $< 90^\circ$  equivale al flusso emesso in un angolo solido di  $0,586\pi$  sr (corrispondente a un cono con angolo di  $90^\circ$ );

- (16) «angolo del fascio»: per una sorgente luminosa direzionale, l'angolo formato da due rette immaginarie su un piano attraverso l'asse del fascio ottico, in modo che tali rette passino attraverso il centro del lato frontale della sorgente luminosa e attraverso punti nei quali l'intensità luminosa è pari al 50 % dell'intensità centrale del fascio, dove l'intensità del fascio centrale corrisponde al valore dell'intensità luminosa misurata sull'asse del fascio ottico.

Per le sorgenti luminose con angoli del fascio diversi su diversi piani, l'angolo del fascio preso in considerazione è l'angolo del fascio più ampio.

Per le sorgenti luminose con un angolo del fascio regolabile dall'utilizzatore, l'angolo del fascio preso in considerazione è l'angolo del fascio corrispondente alle «impostazioni di controllo di riferimento»;

- (17) «pieno carico»: la condizione di una sorgente luminosa, nei limiti delle condizioni di funzionamento dichiarate, in cui essa emette il massimo flusso luminoso (non regolato);
- (18) «modo stand-by»: la condizione di una sorgente luminosa quando è collegata all'alimentazione elettrica ma non emette deliberatamente luce ed è in attesa di un segnale di controllo per tornare a uno stato con emissione di luce. Le parti per il controllo dell'illuminazione che attivano il modo stand-by sono in modo di controllo. Le parti senza funzioni di illuminazione sono scollegate o spente, oppure il loro consumo di potenza è ridotto al minimo secondo le istruzioni del fabbricante;

<sup>(1)</sup> Regolamento (CE) n. 1275/2008 della Commissione, del 17 dicembre 2008, recante misure di esecuzione della direttiva 2005/32/CE del Parlamento europeo e del Consiglio per quanto riguarda le specifiche di progettazione ecocompatibile relative al consumo di energia elettrica nei modi stand-by e spento delle apparecchiature elettriche ed elettroniche domestiche e da ufficio (GU L 339 del 18.12.2008, pag. 45).



- (19) «modo stand-by in rete»: la condizione di una CLS quando è collegata all'alimentazione elettrica ma non emette deliberatamente luce ed è in attesa di un segnale di attivazione a distanza per tornare a uno stato con emissione di luce. Le parti per il controllo dell'illuminazione sono in modo di controllo. Le parti senza funzioni di illuminazione sono scollegate o spente, oppure il loro consumo di potenza è ridotto al minimo secondo le istruzioni del fabbricante;
- (20) «modo di controllo»: la condizione delle parti per il controllo dell'illuminazione quando sono collegate alla sorgente luminosa ed espletano le loro funzioni in modo che sia possibile generare internamente un segnale di controllo o ricevere un segnale di attivazione a distanza, tramite un collegamento con o senza fili, ed elaborarlo, determinando così un cambiamento nell'emissione di luce della sorgente luminosa;
- (21) «segnale di attivazione a distanza»: il segnale che giunge alla sorgente luminosa dall'esterno, attraverso una rete;
- (22) «segnale di controllo»: il segnale digitale o analogico trasmesso alla sorgente luminosa, con o senza fili, per mezzo di una modulazione di tensione in cavi di controllo distinti o per mezzo di un segnale modulato nella tensione di alimentazione. Il segnale non è trasmesso attraverso una rete ma, ad esempio, da una fonte interna o da un telecomando fornito con il prodotto;
- (23) «rete»: l'infrastruttura di comunicazione con una topologia di collegamenti, un'architettura, comprendente i componenti fisici, principi organizzativi, procedure e formati di comunicazione (protocolli);
- (24) «potenza in modo acceso» ( $P_{on}$ ): il consumo di potenza elettrica, espresso in watt, di una sorgente luminosa a pieno carico, con tutte le parti per il controllo dell'illuminazione e le parti senza funzioni di illuminazione scollegate. Qualora non fosse possibile scollegarle, tali parti sono spente oppure il loro consumo di potenza è ridotto al minimo secondo le istruzioni del fabbricante. Nel caso delle NMLS che richiedono un'unità di alimentazione separata,  $P_{on}$  può essere misurato direttamente all'ingresso della sorgente luminosa o determinato usando un'unità di alimentazione con efficienza nota, il cui consumo di potenza elettrica è successivamente sottratto dal valore misurato della potenza in ingresso dalla rete elettrica;
- (25) «potenza in modo stand-by» ( $P_{sb}$ ): il consumo di potenza elettrica, espresso in watt, di una sorgente luminosa in modo stand-by;
- (26) «potenza in modo stand-by in rete» ( $P_{net}$ ): il consumo di potenza elettrica, espresso in watt, di una CLS in modo stand-by in rete;
- (27) «impostazioni di controllo di riferimento» (*reference control settings*, RCS): l'impostazione di controllo o la combinazione di impostazioni di controllo utilizzata per verificare la conformità di una sorgente luminosa al presente regolamento. Le impostazioni sono pertinenti per le sorgenti luminose che permettono all'utilizzatore finale di controllare, manualmente o automaticamente, direttamente o a distanza, l'intensità luminosa, il colore, la temperatura di colore correlata, lo spettro e/o l'angolo del fascio di luce emessa.

In linea di principio le impostazioni di controllo di riferimento sono quelle predefinite dal fabbricante come valori di fabbrica di default e attive al momento della prima installazione a cura dell'utilizzatore (valori preconfigurati). Se la procedura d'installazione prevede un aggiornamento automatico del software durante la prima installazione, o se l'utilizzatore ha la possibilità di eseguire tale aggiornamento, l'eventuale modifica delle impostazioni che ne consegue è presa in considerazione.

Se un valore preconfigurato è deliberatamente impostato in modo diverso dall'impostazione di controllo di riferimento (ad esempio a potenza inferiore per motivi di sicurezza), nella documentazione tecnica il fabbricante indica come tornare alle impostazioni di controllo di riferimento ai fini della verifica di conformità e fornisce una motivazione tecnica che giustifichi perché il valore preconfigurato è diverso dall'impostazione di controllo di riferimento.

Il fabbricante della sorgente luminosa definisce le impostazioni di controllo di riferimento di modo che:

- la sorgente luminosa rientri nell'ambito di applicazione del presente regolamento ai sensi dell'articolo 1 e non sussistano condizioni di esenzione;
- le parti per il controllo dell'illuminazione e le parti senza funzioni di illuminazione siano scollegate o spente, oppure, qualora ciò non fosse possibile, il loro consumo di potenza sia ridotto al minimo;
- la condizione a pieno carico sia raggiunta;
- quando l'utilizzatore finale sceglie di resettare i default di fabbrica, siano ottenute le impostazioni di controllo di riferimento.

Per le sorgenti luminose che consentono al fabbricante di un prodotto contenitore di compiere scelte operative che influenzano le caratteristiche della sorgente luminosa (ad esempio, definizione della corrente o delle correnti di funzionamento, progettazione termica) e che non possono essere controllate dall'utilizzatore finale, non è necessario definire impostazioni di controllo di riferimento. In tal caso si applicano le condizioni di prova nominali definite dal fabbricante della sorgente luminosa;

- (28) «sorgente luminosa a mercurio ad alta pressione»: la sorgente luminosa a scarica ad alta intensità in cui la maggior parte della luce è prodotta, in modo diretto o indiretto, mediante radiazione da vapori di mercurio prevalentemente vaporizzato a una pressione parziale superiore a 100 kilopascal;
- (29) «sorgente luminosa ad alogenuri metallici» (*metal halide*, MH): la sorgente luminosa a scarica ad alta intensità in cui la luce è prodotta mediante radiazione da una miscela di vapori di metallo, alogenuri metallici e prodotti della dissociazione degli alogenuri metallici. Le sorgenti luminose ad alogenuri metallici possono avere una («attacco singolo») o due («doppio attacco») connessioni («attacchi») all'alimentazione elettrica. Il materiale del tubo in cui si produce l'arco elettrico nelle sorgenti luminose ad alogenuri metallici può essere quarzo (QMH) o ceramica (CMH);
- (30) «sorgente luminosa fluorescente compatta» (*compact fluorescent light source*, CFL): la sorgente luminosa fluorescente ad attacco singolo con una struttura a tubo curvo adatta a spazi ridotti. Le sorgenti luminose fluorescenti compatte possono essere principalmente spiraliformi (vale a dire a spire) o formate da più tubi paralleli collegati, con o senza un secondo involucro a bulbo. Le sorgenti luminose fluorescenti compatte sono disponibili con (CFLi) o senza (CFLni) unità di alimentazione fisicamente integrata;
- (31) «T2», «T5», «T8», «T9» e «T12»: la sorgente luminosa tubolare di diametro pari a circa 7, 16, 26, 29 e 38 mm rispettivamente, come definito nelle norme. Il tubo può essere dritto (lineare) o curvo (ad esempio a forma di U o circolare);
- (32) «LFL T5-HE»: la sorgente luminosa fluorescente lineare di tipo T5 ad alta efficienza la cui corrente di innesco è inferiore a 0,2 A;
- (33) «LFL T5-HO»: la sorgente fluorescente lineare di tipo T5 ad alta emissione la cui corrente di innesco è pari o superiore a 0,2 A;
- (34) «HL R7 s»: la sorgente luminosa lineare ad alogeni, a tensione di rete e a doppio attacco, con attacco di 7 mm di diametro;
- (35) «a batteria»: il prodotto che funziona soltanto a corrente continua (CC) fornita da una fonte contenuta nel prodotto stesso, senza essere collegato direttamente o indirettamente alla rete elettrica;
- (36) «secondo involucro»: il secondo involucro esterno di una sorgente luminosa a scarica ad alta intensità (HID) che non è necessario per la produzione di luce, come un rivestimento esterno finalizzato a impedire il rilascio di mercurio e di vetro nell'ambiente in caso di rottura della lampada. Nel determinare la presenza di un secondo involucro, i tubi in cui si produce l'arco HID non sono considerati involucri;
- (37) «involucro non trasparente»: in una sorgente luminosa HID, l'involucro esterno o un tubo esterno non trasparente che preclude la vista del tubo in cui si produce l'arco elettrico che genera la luce;
- (38) «schermo antiriflesso»: il deflettore resistente, ottico o meccanico, riflettente o meno, progettato per bloccare la radiazione visibile diretta emessa dall'emettitore di luce in una sorgente luminosa direzionale, al fine di evitare l'abbagliamento parziale temporaneo (abbagliamento debilitante) in caso di osservazione diretta da parte di un osservatore. Non comprende il rivestimento superficiale dell'emettitore di luce nella sorgente luminosa direzionale;
- (39) «sfarfallio»: la percezione di instabilità visiva indotta da uno stimolo luminoso la cui luminanza o distribuzione spettrale fluttua nel tempo, per un osservatore statico in un ambiente statico. Le fluttuazioni possono essere periodiche e non periodiche e possono essere indotte dalla sorgente luminosa stessa, dalla fonte di potenza o da altri fattori d'influenza.

La metrica utilizzata per lo sfarfallio nel presente regolamento è il parametro «Pst LM», dove «st» sta per «a breve termine» (*short term*) e «LM» indica il metodo di misurazione dello sfarfallio mediante flickermetro (*light flickermeter method*), come definito nelle norme. Il valore Pst LM = 1 significa che l'osservatore medio ha il 50 % di probabilità di percepire lo sfarfallio;

- (40) «effetto stroboscopico»: il cambiamento nella percezione del movimento indotto da uno stimolo luminoso la cui luminanza o distribuzione spettrale fluttua nel tempo, per un osservatore statico in un ambiente non statico. Le fluttuazioni possono essere periodiche e non periodiche e possono essere indotte dalla sorgente luminosa stessa, dalla fonte di potenza o da altri fattori d'influenza.

La metrica impiegata per l'effetto stroboscopico nel presente regolamento è «SVM» (misura della visibilità dell'effetto stroboscopico), definita nelle norme. SVM = 1 rappresenta la soglia di visibilità per un osservatore medio;

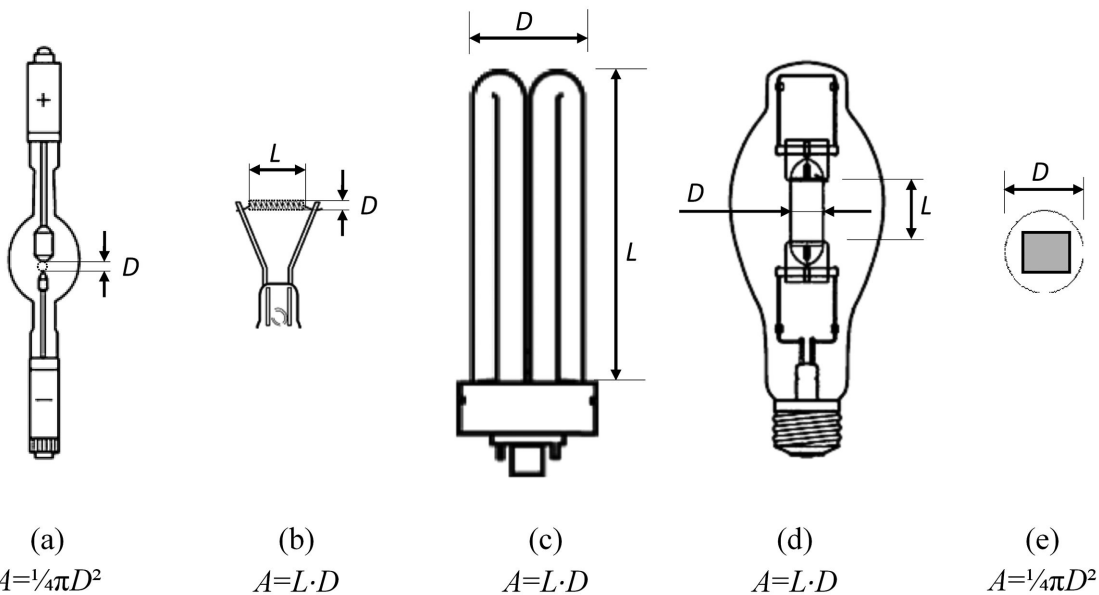
- (41) «R9»: l'indice di resa cromatica di un oggetto di colore rosso, definito nelle norme;

- (42) «valore dichiarato»: di un parametro, è il valore indicato dal fornitore nella documentazione tecnica a norma dell'articolo 3, paragrafo 3, del regolamento (UE) 2017/1369;
- (43) «intensità luminosa» (candela o cd): il quoziente di flusso luminoso emesso dalla sorgente e propagato dall'elemento dell'angolo solido nell'elemento dell'angolo solido contenente una data direzione;
- (44) «temperatura di colore correlata» (*correlated colour temperature*, CCT [K]): la temperatura di un radiatore planckiano (corpo nero) il cui colore percepito risulta il più simile a quello di uno stimolo fornito alle stesse condizioni di brillantezza e in specifiche condizioni di vista;
- (45) «coerenza dei colori»: la deviazione massima, dichiarata dal fabbricante o dall'importatore, delle coordinate cromatiche (x, y) iniziali (dopo un breve periodo di tempo) mediate nello spazio di una singola sorgente luminosa rispetto al punto cromatico centrale (cx, cy), espressa come la dimensione (in fasi) dell'ellisse di MacAdam formata intorno al punto cromatico centrale (cx, cy);
- (46) «fattore di sfasamento» ( $\cos \varphi_1$ ): il coseno dell'angolo di fase  $\varphi_1$  tra l'armonica fondamentale della tensione di alimentazione di rete e l'armonica fondamentale della corrente di rete. È usato per le sorgenti luminose a tensione di rete che sfruttano la tecnologia LED o OLED. Il fattore di sfasamento è misurato a pieno carico, e ove applicabile alle impostazioni di controllo di riferimento, con le parti per il controllo dell'illuminazione in modo di controllo e le parti senza funzioni di illuminazione scollegate, spente o impostate in modo da ridurre al minimo il consumo di potenza secondo le istruzioni del fabbricante;
- (47) «fattore di mantenimento del flusso luminoso» (*lumen maintenance factor*,  $X_{LMF}$ ): il rapporto tra il flusso luminoso emesso da una sorgente luminosa in un dato momento della vita e il flusso luminoso iniziale;
- (48) «fattore di sopravvivenza» (*survival factor*, SF): la frazione definita del numero totale di sorgenti luminose ancora in funzione in un determinato momento, a determinate condizioni e frequenza di commutazione;
- (49) «durata di vita»: per sorgenti luminose LED e OLED, il numero di ore fra l'inizio dell'uso e il momento in cui per il 50 % della popolazione di sorgenti luminose l'emissione luminosa è diminuita gradualmente fino a un valore inferiore al 70 % del flusso luminoso iniziale. Viene denominata anche «durata di vita  $L_{70B_{50}}$ »;
- (50) «dispositivo di visualizzazione»: qualsiasi schermo, anche tattile, o altra tecnologia visiva impiegata per mostrare contenuti Internet agli utilizzatori;
- (51) «schermo tattile»: lo schermo che risponde al tatto, come quello di un tablet, un computer convertibile o uno smartphone;
- (52) «visualizzazione annidata»: l'interfaccia visiva in cui si accede a un'immagine o a un insieme di dati tramite un click del mouse o un movimento del cursore o l'espansione di un'altra immagine o di un altro insieme di dati su schermo tattile;
- (53) «testo alternativo»: il testo fornito in alternativa a un'immagine per presentare informazioni in forma non grafica qualora l'immagine non sia fruibile sul dispositivo di visualizzazione o ai fini di una migliore accessibilità, ad esempio nel caso delle applicazioni di sintesi vocale;
- (54) «area proiettata della superficie emettente luce» (A): l'area della superficie, in  $\text{mm}^2$  (millimetri quadrati), della vista in proiezione ortogonale della superficie emettente luce dalla direzione con la massima intensità luminosa, dove l'area della superficie a emissione luminosa è l'area della superficie della sorgente luminosa emettente luce con le caratteristiche ottiche dichiarate, come ad esempio la superficie approssimativamente sferica di un arco a), la superficie cilindrica di un filamento a spirale b) o di una lampada a scarica in gas c) e d), o l'involucro piatto o emisferico di un diodo a emissione luminosa e).

Per le sorgenti luminose dotate di un involucro non trasparente o di uno schermo antiriflesso, l'area della superficie emettente luce è l'intera area attraverso cui la luce lascia la sorgente luminosa.

Per le sorgenti luminose contenenti più di un emettitore di luce, la proiezione del più piccolo volume lordo che ingloba tutti gli emettitori è considerata la superficie emettente luce.

Per le sorgenti luminose HID si applica la definizione a), a meno che si applichino le dimensioni definite alla lettera d) con  $L > D$ , dove  $L$  è la distanza tra le estremità dell'elettrodo e  $D$  è il diametro interno del tubo in cui si produce l'arco elettrico;



- (55) «codice di risposta rapida» (*quick response*, QR): il codice a barre a matrice che figura sull'etichetta energetica di un modello di prodotto che rimanda alle informazioni sul modello contenute nella parte pubblica della banca dati dei prodotti.

## ALLEGATO II

**Classi di efficienza energetica e metodo di calcolo**

La classe di efficienza energetica di una sorgente luminosa è determinata come indicato nella tabella 1, sulla base dell'efficacia totale di rete  $\eta_{TM}$  calcolata dividendo il flusso luminoso utile dichiarato  $\Phi_{use}$  (in *lm*) per il consumo di potenza dichiarato in modo acceso  $P_{on}$  (in *W*) e moltiplicando il risultato per il fattore applicabile  $F_{TM}$  di cui alla tabella 2, come segue:

$$\eta_{TM} = (\Phi_{use}/P_{on}) \times F_{TM} \text{ (lm/W)}.$$

Tabella 1

**Classi di efficienza energetica delle sorgenti luminose**

Classe di efficienza energetica	Efficacia totale di rete $\eta_{TM}$ (lm/W)
A	$210 \leq \eta_{TM}$
B	$185 \leq \eta_{TM} < 210$
C	$160 \leq \eta_{TM} < 185$
D	$135 \leq \eta_{TM} < 160$
E	$110 \leq \eta_{TM} < 135$
F	$85 \leq \eta_{TM} < 110$
G	$\eta_{TM} < 85$

Tabella 2

**Fattori  $F_{TM}$  per tipo di sorgente luminosa**

Tipo di sorgente luminosa	Fattore $F_{TM}$
Non direzionale (NDLS) a tensione di rete (MLS)	1,000
Non direzionale (NDLS) non a tensione di rete (NMLS)	0,926
Direzionale (DLS) a tensione di rete (MLS)	1,176
Direzionale (DLS) non a tensione di rete (NMLS)	1,089

## ALLEGATO III

**Etichetta delle sorgenti luminose**

## 1. ETICHETTA

Se la sorgente luminosa è destinata a essere commercializzata presso un punto vendita, sull'esterno dell'imballaggio individuale è stampata un'etichetta conforme, per formato e contenuto informativo, a quanto disposto dal presente allegato.

I fornitori scelgono tra il formato di cui al punto 1.1 e quello di cui al punto 1.2 del presente allegato.

L'etichetta misura:

- nel caso dell'etichetta di dimensioni standard, almeno 36 mm di larghezza per 75 mm di altezza;
- nel caso dell'etichetta di piccole dimensioni (larghezza inferiore a 36 mm), almeno 20 mm di larghezza per 54 mm di altezza.

Le dimensioni dell'imballaggio non sono inferiori a 20 mm di larghezza per 54 mm di altezza.

Se l'etichetta è stampata in formato più grande, il contenuto è comunque proporzionato alle specifiche di cui sopra. L'etichetta di piccole dimensioni non è usata su imballaggi di larghezza superiore a 36 mm.

L'etichetta e la freccia che indica la classe di efficienza energetica possono essere stampate in monocromia, conformemente ai punti 1.1 e 1.2, solo se tutte le altre informazioni sull'imballaggio, compresi gli elementi grafici, sono stampate in monocromia.

Se non è stampata sulla parte dell'imballaggio destinata a essere rivolta verso il potenziale cliente, l'etichetta riporta una freccia contenente la lettera della classe di efficienza energetica come illustrato di seguito, del colore corrispondente a quello della classe energetica. Le dimensioni sono tali da rendere l'etichetta ben visibile e leggibile. La lettera contenuta nella freccia della classe di efficienza energetica è in Calibri grassetto ed è posizionata al centro della parte rettangolare della freccia; la freccia e la lettera della classe di efficienza sono contornate da un bordo di colore 100 % nero e di 0,5 pt di spessore.

Figura 1

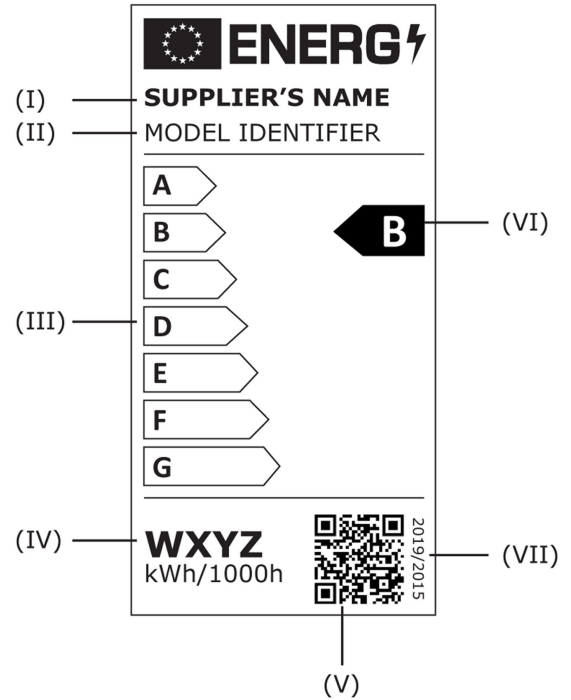
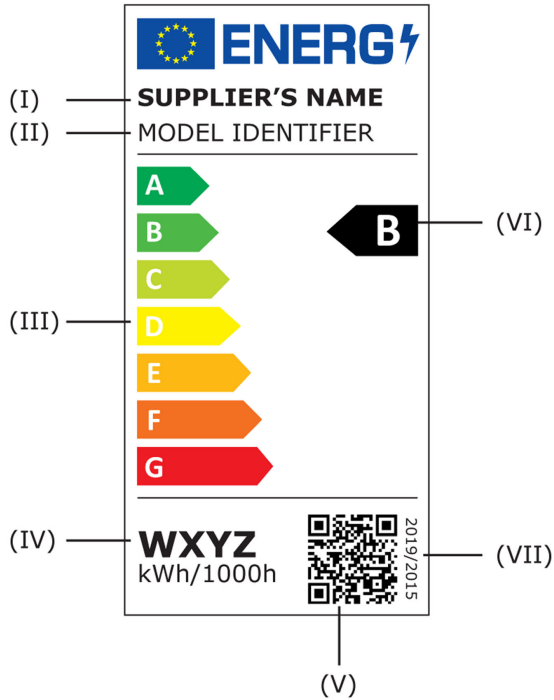
**Freccia a colori/in monocromia rivolta verso sinistra/destra per la parte dell'imballaggio rivolta verso il potenziale cliente**



Nel caso di cui all'articolo 4, lettera e), l'etichetta riscalata ha un formato e dimensioni che consentono di coprire la vecchia etichetta e di aderirvi.

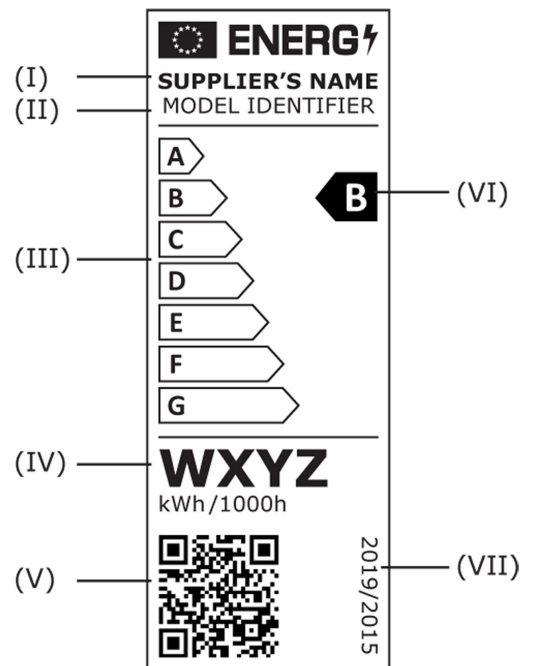
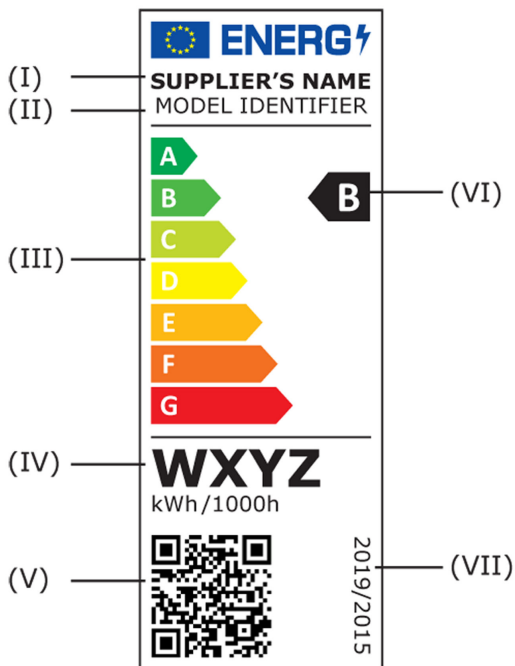
1.1. Etichetta di dimensioni standard

L'etichetta è come segue:



1.2. Etichetta di piccole dimensioni

L'etichetta è come segue:

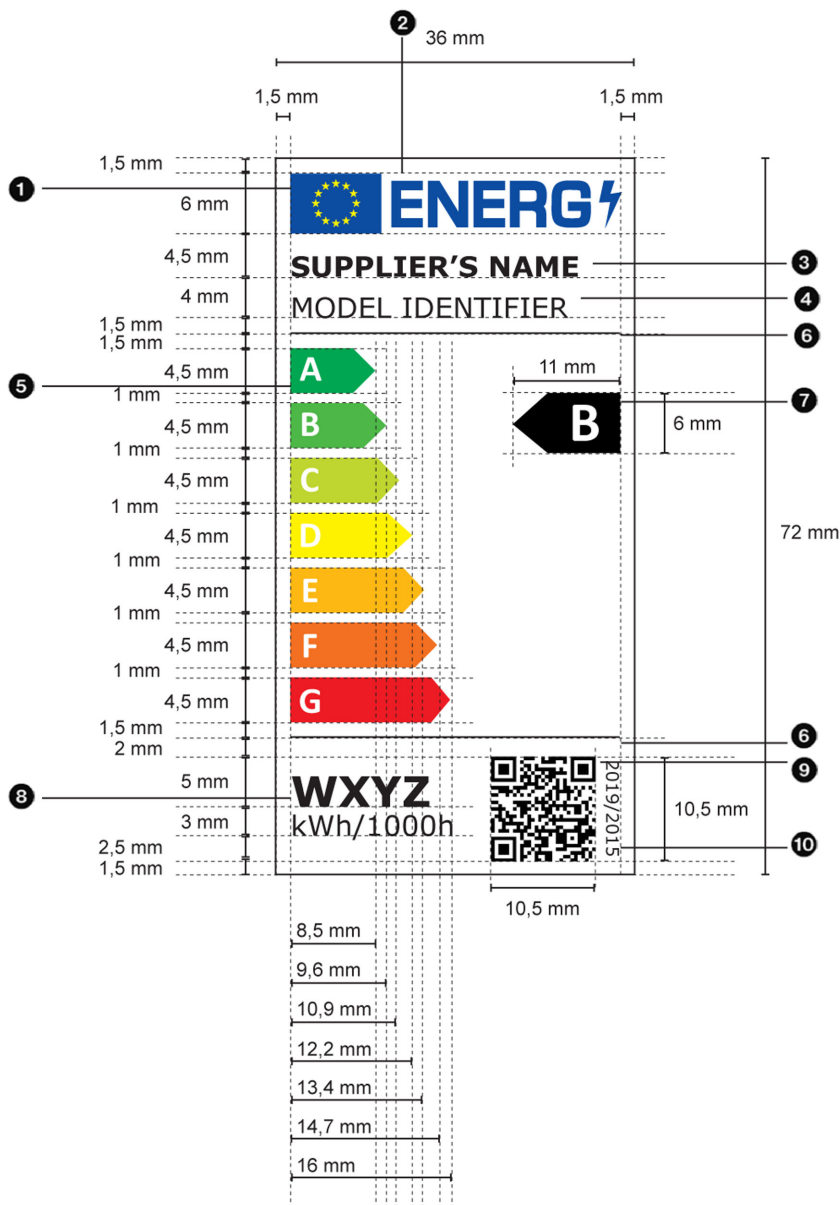


1.3. L'etichetta di una sorgente luminosa include le seguenti informazioni:

- I. marchio o nome del fornitore;
- II. identificativo del modello del fornitore;
- III. scala delle classi di efficienza energetica da A a G;
- IV. consumo di energia elettrica della sorgente luminosa in modo acceso per 1 000 ore, espresso in kWh;
- V. codice QR;
- VI. classe di efficienza energetica conformemente all'allegato II;
- VII. numero del presente regolamento, vale a dire «2019/2015».

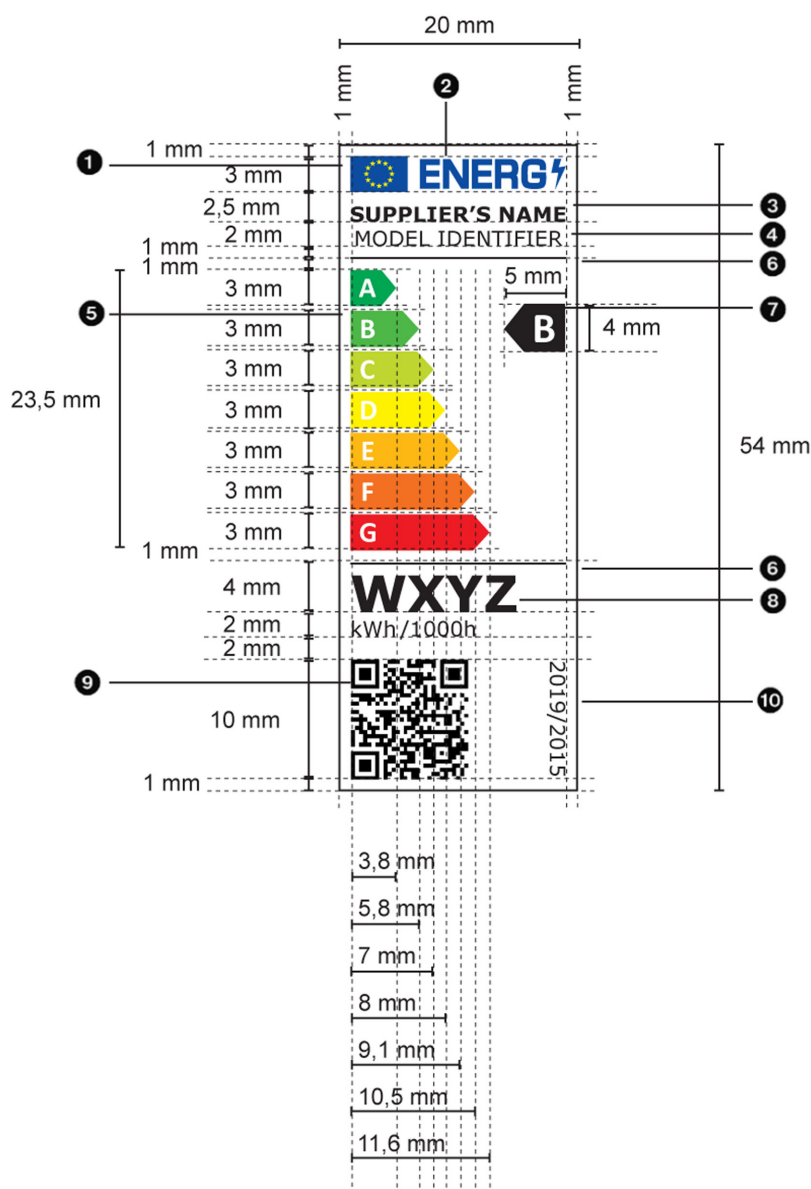
2. STRUTTURA DELLE ETICHETTE

2.1. Etichetta di dimensioni standard:





## 2.2. Etichetta di piccole dimensioni:



## 2.3. Caratteristiche:

- gli elementi delle etichette sono conformi, per dimensioni e caratteristiche, a quanto indicato nell'allegato III, paragrafo 1, e nelle figure che riproducono l'etichetta di dimensioni standard e l'etichetta di piccole dimensioni per sorgenti luminose;
- lo sfondo dell'etichetta è di colore 100 % bianco;
- i caratteri sono Verdana e Calibri;
- si utilizza la quadricromia CMYK — ciano, magenta, giallo e nero — come indicato di seguito: 0,70,100,0 (0 % ciano, 70 % magenta, 100 % giallo, 0 % nero);
- Le etichette rispettano tutti i requisiti elencati di seguito (i numeri si riferiscono alle figure riportate sopra):

❶ i colori del logo dell'UE sono i seguenti:

- sfondo: 100,80,0,0;
- stelle: 0,0,100,0;

- ② il colore del logo dell'energia è 100,80,0,0;
  - ③ il nome del fornitore è 100 % nero e in Verdana grassetto, 8 pt (etichetta di dimensioni standard) o 5 pt (etichetta di piccole dimensioni);
  - ④ l'identificativo del modello è 100 % nero e in Verdana grassetto, 8 pt (etichetta di dimensioni standard) o 5 pt (etichetta di piccole dimensioni);
  - ⑤ per quanto riguarda la scala da A a G:
    - le lettere della scala di efficienza energetica sono di colore 100 % bianco e in Calibri grassetto, 10,5 pt (etichetta di dimensioni standard) o 7 pt (etichetta di piccole dimensioni); le lettere sono centrate su un asse a 2 mm (etichetta di dimensioni standard) o a 1,5 mm (etichetta di piccole dimensioni) dal lato sinistro delle frecce;
    - i colori delle frecce della scala da A a G sono i seguenti:
      - classe A: 100,0,100,0;
      - classe B: 70,0,100,0;
      - classe C: 30,0,100,0;
      - classe D: 0,0,100,0;
      - classe E: 0,30,100,0;
      - classe F: 0,70,100,0;
      - classe G: 0,100,100,0;
  - ⑥ le linee divisorie interne hanno uno spessore di 0,5 pt e sono di colore 100 % nero;
  - ⑦ la lettera della classe di efficienza energetica è di colore 100 % bianco e in Calibri grassetto, 16 pt (etichetta di dimensioni standard) o 10 pt (etichetta di piccole dimensioni). La freccia della classe di efficienza energetica e la freccia corrispondente nella scala da A a G sono disposte in modo che le punte risultino allineate. La lettera all'interno della freccia della classe di efficienza energetica è posizionata al centro della parte rettangolare della freccia, che è di colore 100 % nero;
  - ⑧ il valore del consumo di energia è in Verdana grassetto, 12 pt; «kWh/1 000 h» è di colore 100 % nero e in Verdana tondo, 8 pt (etichetta di dimensioni standard) o 5 pt (etichetta di piccole dimensioni);
  - ⑨ il codice QR è di colore 100 % nero;
  - ⑩ il numero del regolamento è di colore 100 % nero e in Verdana tondo, 5 pt.
-

## ALLEGATO IV

**Esenzioni**

1. Il presente regolamento non si applica alle sorgenti luminose specificamente collaudate e approvate per funzionare:
  - a) in impianti radiologici e di medicina nucleare ai sensi dell'articolo 3 della direttiva 2009/71/Euratom del Consiglio <sup>(1)</sup>;
  - b) in situazioni di emergenza;
  - c) in o su strutture, materiale, veicoli terrestri, equipaggiamento marittimo o aeromobili di difesa civile o militare di cui alla normativa degli Stati membri o alla documentazione dell'Agenzia europea per la difesa;
  - d) in o su veicoli a motore, relativi rimorchi e sistemi, attrezzature intercambiabili trainate, componenti e entità tecniche indipendenti di cui al regolamento (CE) n. 661/2009 del Parlamento europeo e del Consiglio <sup>(2)</sup>, al regolamento (UE) n. 167/2013 del Parlamento europeo e del Consiglio <sup>(3)</sup> e al regolamento (UE) n. 168/2013 del Parlamento europeo e del Consiglio <sup>(4)</sup>;
  - e) in o su macchine mobili non stradali di cui al regolamento (UE) 2016/1628 del Parlamento europeo e del Consiglio <sup>(5)</sup> e loro rimorchi;
  - f) in o su attrezzature intercambiabili di cui alla direttiva 2006/42/CE del Parlamento europeo e del Consiglio <sup>(6)</sup> destinate ad essere trainate o montate e che, quando sono trainate su strada, sono completamente staccate dal suolo o non possono ruotare intorno a un asse verticale, ai sensi del regolamento (UE) n. 167/2013;
  - g) in o su aeromobili dell'aviazione civile di cui al regolamento (UE) n. 748/2012 della Commissione <sup>(7)</sup>;
  - h) nell'illuminazione di veicoli ferroviari di cui alla direttiva 2008/57/CE del Parlamento europeo e del Consiglio <sup>(8)</sup>;
  - i) nell'equipaggiamento marittimo di cui alla direttiva 2014/90/UE del Parlamento europeo e del Consiglio <sup>(9)</sup>;

<sup>(1)</sup> Direttiva 2009/71/Euratom del Consiglio, del 25 giugno 2009, che istituisce un quadro comunitario per la sicurezza nucleare degli impianti nucleari (GU L 172 del 2.7.2009, pag. 18).

<sup>(2)</sup> Regolamento (CE) n. 661/2009 del Parlamento europeo e del Consiglio, del 13 luglio 2009, sui requisiti dell'omologazione per la sicurezza generale dei veicoli a motore, dei loro rimorchi e sistemi, componenti ed entità tecniche ad essi destinati (GU L 200 del 31.7.2009, pag. 1).

<sup>(3)</sup> Regolamento (UE) n. 167/2013 del Parlamento europeo e del Consiglio, del 5 febbraio 2013, relativo all'omologazione e alla vigilanza del mercato dei veicoli agricoli e forestali (GU L 60 del 2.3.2013, pag. 1).

<sup>(4)</sup> Regolamento (UE) n. 168/2013 del Parlamento europeo e del Consiglio, del 15 gennaio 2013, relativo all'omologazione e alla vigilanza del mercato dei veicoli a motore a due o tre ruote e dei quadricicli (GU L 60 del 2.3.2013, pag. 52).

<sup>(5)</sup> Regolamento (UE) 2016/1628 del Parlamento europeo e del Consiglio, del 14 settembre 2016, relativo alle prescrizioni in materia di limiti di emissione di inquinanti gassosi e particolato inquinante e di omologazione per i motori a combustione interna destinati alle macchine mobili non stradali, e che modifica i regolamenti (UE) n. 1024/2012 e (UE) n. 167/2013 e modifica e abroga la direttiva 97/68/CE (GU L 252 del 16.9.2016, pag. 53).

<sup>(6)</sup> Direttiva 2006/42/CE del Parlamento europeo e del Consiglio, del 17 maggio 2006, relativa alle macchine e che modifica la direttiva 95/16/CE (rifusione) (GU L 157 del 9.6.2006, pag. 24).

<sup>(7)</sup> Regolamento (UE) n. 748/2012 della Commissione, del 3 agosto 2012, che stabilisce le regole di attuazione per la certificazione di aeronavigabilità e ambientale di aeromobili e relativi prodotti, parti e pertinenze, nonché per la certificazione delle imprese di progettazione e di produzione (GU L 224 del 21.8.2012, pag. 1).

<sup>(8)</sup> Direttiva 2008/57/CE del Parlamento europeo e del Consiglio, del 17 giugno 2008, relativa all'interoperabilità del sistema ferroviario comunitario (rifusione) (GU L 191 del 18.7.2008, pag. 1).

<sup>(9)</sup> Direttiva 2014/90/UE del Parlamento europeo e del Consiglio, del 23 luglio 2014, sull'equipaggiamento marittimo e che abroga la direttiva 96/98/CE del Consiglio (GU L 257 del 28.8.2014, pag. 146).

- j) nei dispositivi medici di cui alla direttiva 93/42/CEE del Consiglio <sup>(10)</sup> o al regolamento (UE) 2017/745 del Parlamento europeo e del Consiglio <sup>(11)</sup> e nei dispositivi medici in vitro di cui alla direttiva 98/79/CE del Parlamento europeo e del Consiglio <sup>(12)</sup>.

Ai fini del presente punto, «specificamente collaudata e approvata» indica che la sorgente luminosa:

- è stata specificamente collaudata per la condizione di funzionamento o l'applicazione menzionate, conformemente alla normativa europea citata o alle relative misure di esecuzione, alle pertinenti norme europee o internazionali o, in mancanza, alla legislazione applicabile degli Stati membri; e
- è accompagnata dalla prova, sotto forma di certificato, marchio di omologazione o relazione di prova, da includere nella documentazione tecnica, che il prodotto è stato approvato specificamente per la condizione di funzionamento o l'applicazione menzionate; e
- è immessa sul mercato specificamente per le condizioni di funzionamento o l'applicazione menzionate, come dimostrato almeno dalla documentazione tecnica e – eccezion fatta per la lettera d) – dalle informazioni sull'imballaggio e da qualsiasi materiale pubblicitario o commerciale.

2. Inoltre, il presente regolamento non si applica:

- a) ai display elettronici (ad esempio televisori, monitor per computer, notebook, tablet, telefoni cellulari, lettori di e-book, console per videogiochi), compresi, in via non limitativa, i display che rientrano nell'ambito di applicazione del regolamento (UE) 2019/2021 della Commissione <sup>(13)</sup> e del regolamento (UE) n. 617/2013 della Commissione <sup>(14)</sup>;
- b) alle sorgenti luminose nelle cappe da cucina che rientrano nell'ambito di applicazione del regolamento delegato (UE) n. 65/2014 della Commissione <sup>(15)</sup>;
- c) alle sorgenti luminose nei prodotti a batteria, inclusi, a titolo esemplificativo ma non limitativo, torce, telefoni cellulari con torcia integrata, giocattoli comprendenti sorgenti luminose, lampade da tavolo operanti esclusivamente a batteria, bracciali luminosi per ciclisti, lampade da giardino a energia solare;
- d) alle sorgenti luminose sulle biciclette e su altri veicoli non automobili;
- e) alle sorgenti luminose per spettroscopia e applicazioni fotometriche, quali spettroscopia UV-Vis, spettroscopia molecolare, spettroscopia di assorbimento atomico, spettroscopia a infrarossi non dispersiva (NDIR) o infrarossa a trasformata di Fourier (FTIR), analisi medica, ellissometria, misurazione dello spessore di uno strato, monitoraggio di processi o ambientale.

3. Le sorgenti luminose rientranti nell'ambito di applicazione del presente regolamento delegato sono esentate dai requisiti del regolamento stesso — fatto salvo il disposto dell'allegato V, punto 4 — se sono specificamente progettate e commercializzate per essere usate in almeno una delle applicazioni seguenti:

- a) segnalazione (compresi, in via non limitativa, la segnalazione stradale, ferroviaria, marittima o per il traffico aereo, nonché il controllo del traffico o l'illuminazione aeroportuale);
- b) cattura e proiezione di immagini (comprese, in via non limitativa, fotocopiatura, stampa (direttamente o in fase di pretrattamento), litografia, proiezione di film e video, olografia);
- c) sorgenti luminose con potenza specifica effettiva ultravioletta > 2 mW/klm e destinate all'uso in applicazioni che richiedono un elevato contenuto di UV;

<sup>(10)</sup> Direttiva 93/42/CEE del Consiglio, del 14 giugno 1993, concernente i dispositivi medici (GU L 169 del 12.7.1993, pag. 1).

<sup>(11)</sup> Regolamento (UE) 2017/745 del Parlamento europeo e del Consiglio, del 5 aprile 2017, relativo ai dispositivi medici, che modifica la direttiva 2001/83/CE, il regolamento (CE) n. 178/2002 e il regolamento (CE) n. 1223/2009 e che abroga le direttive 90/385/CEE e 93/42/CEE del Consiglio (GU L 117 del 5.5.2017, pag. 1).

<sup>(12)</sup> Direttiva 98/79/CE del Parlamento europeo e del Consiglio, del 27 ottobre 1998, relativa ai dispositivi medico-diagnostici in vitro (GU L 331 del 7.12.1998, pag. 1).

<sup>(13)</sup> Regolamento (UE) 2019/2021 della Commissione, dell'1 ottobre 2019, che stabilisce le specifiche per la progettazione ecocompatibile dei display elettronici in applicazione della direttiva 2009/125/CE del Parlamento europeo e del Consiglio, modifica il regolamento (CE) n. 1275/2008 della Commissione e abroga il regolamento (CE) n. 642/2009 della Commissione (Cfr. pag. 241 della presente Gazzetta ufficiale).

<sup>(14)</sup> Regolamento (UE) n. 617/2013 della Commissione, del 26 giugno 2013, recante misure di esecuzione della direttiva 2009/125/CE del Parlamento europeo e del Consiglio in merito alle specifiche per la progettazione ecocompatibile di computer e server informatici (GU L 175 del 27.6.2013, pag. 13).

<sup>(15)</sup> Regolamento delegato (UE) n. 65/2014 della Commissione, del 1° ottobre 2013, che integra la direttiva 2010/30/UE del Parlamento europeo e del Consiglio per quanto riguarda l'etichettatura energetica dei forni e delle cappe da cucina per uso domestico (GU L 29 del 31.1.2014, pag. 1).

- d) sorgenti luminose con radiazione di picco pari a circa 253,7 nm e destinate ad un uso germicida (distruzione del DNA);
- e) sorgenti luminose che emettono almeno il 5 % della potenza radiante totale dell'intervallo 250-800 nm nell'intervallo 250-315 nm e/o almeno il 20 % della potenza radiante totale dell'intervallo 250-800 nm nell'intervallo 315-400 nm, e destinate alla disinfezione o alla cattura di insetti alati;
- f) sorgenti luminose il cui scopo principale è l'emissione di radiazioni a circa 185,1 nm e destinate ad essere usate per la generazione di ozono;
- g) sorgenti luminose che emettono almeno il 40 % della potenza radiante totale dell'intervallo 250-800 nm nell'intervallo 400-480 nm e destinate alla simbiosi corallo-*Zooxanthellae*;
- h) sorgenti luminose FL che emettono almeno l'80 % della potenza radiante totale dell'intervallo di potenza 250-800 nm nell'intervallo 250-400 nm e destinate all'abbronzatura;
- i) sorgenti luminose HID che emettono almeno il 40 % della potenza radiante totale dell'intervallo 250-800 nm nell'intervallo 250-400 nm e destinate all'abbronzatura;
- j) sorgenti luminose con efficienza fotosintetica  $> 1,2 \mu\text{mol/J}$  e/o che emettono almeno il 25 % della potenza radiante totale dell'intervallo 250-800 nm nell'intervallo 700-800 nm e destinate all'uso in orticoltura;
- k) sorgenti luminose LED o OLED che possono considerarsi opere d'arte originali ai sensi della direttiva 2001/84/CE del Parlamento europeo e del Consiglio <sup>(16)</sup>, prodotte dall'artista stesso in numero limitato inferiore a 10 esemplari.

---

<sup>(16)</sup> Direttiva 2001/84/CE del Parlamento europeo e del Consiglio, del 27 settembre 2001, relativa al diritto dell'autore di un'opera d'arte sulle successive vendite dell'originale (GU L 272 del 13.10.2001, pag. 32).

## ALLEGATO V

**Informazioni sul prodotto****1. Scheda informativa del prodotto**

- 1.1. A norma dell'articolo 3, punto 1, lettera b), il fornitore inserisce nella banca dati dei prodotti le informazioni di cui alla tabella 3, anche quando la sorgente luminosa fa parte di un prodotto contenitore.

Tabella 3

**Scheda informativa del prodotto**

**Marchio o nome del fornitore:**

**Indirizzo del fornitore <sup>(a)</sup>:**

**Identificativo del modello:**

**Tipo di sorgente luminosa:**

Tecnologia d'illuminazione:	[HL/LFL T5 HE/LFL T5 HO/CFLni/altro tipo di FL/HPS/MH/ altro tipo di HID/LED/OLED/ mista/altro]	Non direzionale o direzionale:	[NDLS/DLS]
A tensione di rete o non a tensione di rete:	[MLS/NMLS]	Sorgente luminosa connessa (CLS):	[Si/No]
Sorgente luminosa a colori variabili:	[Si/No]	Involucro:	[Nessuno/ Secondo/Non trasparente]
Sorgente luminosa ad alta luminanza:	[Si/No]		
Schermo antiriflesso:	[Si/No]	Regolabile:	[Si/Solo con specifici regolatori d'intensità/No]

**Parametri del prodotto**

Parametro	Valore	Parametro	Valore
-----------	--------	-----------	--------

**Parametri generali del prodotto:**

Consumo di energia in modo acceso (kWh/ 1 000 h)	x	Classe di efficienza energetica	[A/B/C/D/E/F/G] <sup>(b)</sup>
Flusso luminoso utile ( $\Phi_{use}$ ), indicando se si riferisce al flusso in una sfera (360°), in un cono ampio (120°) o in un cono stretto (90°)	x in [sfera/cono ampio/cono stretto]	Temperatura di colore correlata, arrotondata ai 100 K più vicini, oppure intervallo di temperature di colore correlate che è possibile impostare, arrotondato ai 100 K più vicini	[x/x...x]

Potenza in modo acceso ( $P_{on}$ ) espressa in W		x,x	Potenza in modo stand-by ( $P_{sb}$ ) espressa in W e arrotondata al secondo decimale	x,xx
Per le CLS, potenza in modo stand-by in rete ( $P_{net}$ ) espressa in W e arrotondata al secondo decimale		x,xx	Indice di resa cromatica arrotondato all'intero più vicino, oppure l'intervallo di valori IRC che è possibile impostare	[x/x...x]
Dimensioni esterne senza unità di alimentazione separata, parti per il controllo dell'illuminazione e parti senza funzioni di controllo dell'illuminazione, se presenti (mm)	Altezza	x	Distribuzione spettrale di potenza a pieno carico nell'intervallo da 250 nm a 800 nm	[grafico]
	Larghezza	x		
	Profondità	x		
Dichiarazione di potenza equivalente (°)		[Si/-]	Se sì, potenza equivalente (W)	x
			Coordinate cromatiche (x, y)	0,xxx 0,xxx

**Parametri per sorgenti luminose direzionali:**

Intensità luminosa di picco (cd)	x	Angolo del fascio in gradi, oppure intervallo di angoli del fascio che è possibile impostare	[x/x...x]
----------------------------------	---	--	-----------

**Parametri per sorgenti luminose LED e OLED:**

Valore dell'indice di resa cromatica R9	x	Fattore di sopravvivenza	x,xx
Fattore di mantenimento del flusso luminoso	x,xx		

**Parametri per sorgenti luminose LED e OLED a tensione di rete:**

Fattore di sfasamento ( $\cos \phi$ )	x,xx	Coerenza dei colori in ellissi di MacAdam	x
---------------------------------------	------	---	---

Dichiarazione che una sorgente luminosa LED può sostituire una sorgente luminosa fluorescente senza alimentatore integrato avente una determinata potenza	[Si/-] <sup>(d)</sup>	Se sì, dichiarazione di sostituibilità (W)	x
Metrica dello sfarfallio (Pst LM)	x,x	Metrica dell'effetto stroboscopico (SVM)	x,x

<sup>(a)</sup> Le modifiche apportate a questa voce non sono considerate pertinenti ai fini dell'articolo 4, paragrafo 4, del regolamento (UE) 2017/1369.

<sup>(b)</sup> Se la banca dati dei prodotti genera automaticamente il contenuto definitivo di questa cella, il fornitore non inserisce alcun dato.

<sup>(c)</sup> «-»: non applicabile;

«Si»: una dichiarazione di equivalenza che indichi la potenza del tipo di sorgente luminosa sostituita è consentita solo nei casi seguenti:

- per le sorgenti luminose direzionali, se il tipo di sorgente luminosa figura nella tabella 4 e se il flusso luminoso della sorgente luminosa in un cono di 90° ( $\Phi_{90^\circ}$ ) non è inferiore al corrispondente flusso luminoso di riferimento di cui alla tabella 4. Il flusso luminoso di riferimento è moltiplicato per il fattore di correzione della tabella 5. Per le sorgenti luminose LED è inoltre moltiplicato per il fattore di correzione della tabella 6;
- per le sorgenti luminose non direzionali; in questo caso, la potenza della sorgente luminosa a incandescenza dichiarata equivalente (in W, arrotondata all'intero più vicino) è quella che, nella tabella 7, corrisponde al flusso luminoso della sorgente luminosa.

I valori intermedi del flusso luminoso e della potenza equivalente dichiarata della sorgente luminosa (in W, arrotondata all'intero più vicino) sono calcolati per interpolazione lineare tra due valori adiacenti.

<sup>(d)</sup> «-»: non applicabile;

«Si»: dichiarazione che una sorgente luminosa LED può sostituire una sorgente luminosa fluorescente senza alimentatore integrato avente una determinata potenza. Tale dichiarazione è consentita solo se:

- l'intensità luminosa in qualsiasi direzione attorno all'asse del tubo non si scosta di oltre il 25 % dall'intensità luminosa media attorno al tubo; e
- il flusso luminoso della sorgente luminosa LED non è inferiore al flusso luminoso della sorgente luminosa fluorescente avente la potenza dichiarata. Il flusso luminoso della sorgente luminosa fluorescente è ottenuto moltiplicando la potenza dichiarata per il valore minimo di efficacia luminosa corrispondente alla sorgente luminosa in questione, indicato alla tabella 8; e
- la potenza della sorgente luminosa LED non è superiore alla potenza della sorgente luminosa fluorescente che, stando alla dichiarazione, deve sostituire.

Il fascicolo di documentazione tecnica fornisce i dati a sostegno delle dichiarazioni in tal senso.

Tabella 4

**Flusso luminoso di riferimento per le dichiarazioni di equivalenza**

Tipo con riflettore a bassissima tensione		
Tipo	Potenza (W)	$\Phi_{90^\circ}$ di riferimento (lm)
MR11 GU4	20	160
	35	300
MR16 GU 5.3	20	180
	35	300
	50	540
AR111	35	250
	50	390
	75	640
	100	785



## Tipo con riflettore in vetro soffiato a tensione di rete

Tipo	Potenza (W)	$\Phi_{90^\circ}$ di riferimento (lm)
R50/NR50	25	90
	40	170
R63/NR63	40	180
	60	300
R80/NR80	60	300
	75	350
	100	580
R95/NR95	75	350
	100	540
R125	100	580
	150	1 000

## Tipo con riflettore in vetro pressato a tensione di rete

Tipo	Potenza (W)	$\Phi_{90^\circ}$ di riferimento (lm)
PAR16	20	90
	25	125
	35	200
	50	300
PAR20	35	200
	50	300
	75	500
PAR25	50	350
	75	550
PAR30S	50	350
	75	550
	100	750
PAR36	50	350
	75	550
	100	720
PAR38	60	400
	75	555
	80	600
	100	760
	120	900

Tabella 5

**Fattori di moltiplicazione per il mantenimento del flusso luminoso**

Tipo di sorgente luminosa	Fattore di moltiplicazione del flusso luminoso
Sorgenti luminose ad alogeni	1
Sorgenti luminose fluorescenti	1,08
Sorgenti luminose LED	$1 + 0,5 \times (1 - \text{LLMF})$ dove LLMF è il fattore di mantenimento del flusso luminoso al termine della durata di vita dichiarata

Tabella 6

**Fattori di moltiplicazione per le sorgenti luminose LED**

Angolo del fascio della sorgente luminosa LED	Fattore di moltiplicazione del flusso luminoso
$20^\circ \leq$ angolo del fascio	1
$15^\circ \leq$ angolo del fascio $< 20^\circ$	0,9
$10^\circ \leq$ angolo del fascio $< 15^\circ$	0,85
angolo del fascio $< 10^\circ$	0,80

Tabella 7

**Dichiarazioni di equivalenza per sorgenti luminose non direzionali**

Flusso luminoso nominale della sorgente luminosa X $\Phi$ (lm)	Potenza della sorgente luminosa a incandescenza dichiarata equivalente (W)
136	15
249	25
470	40
806	60
1 055	75
1 521	100
2 452	150
3 452	200

Tabella 8

**Valori minimi di efficacia per sorgenti luminose T8 e T5**

T8 (Ø 26 mm)		T5 (Ø 16 mm) Alta efficienza		T5 (Ø 16 mm) Alta emissione	
Potenza equivalente dichiarata (W)	Efficacia luminosa minima (lm/W)	Potenza equivalente dichiarata (W)	Efficacia luminosa minima (lm/W)	Potenza equivalente dichiarata (W)	Efficacia luminosa minima (lm/W)
15	63	14	86	24	73
18	75	21	90	39	79
25	76	28	93	49	88
30	80	35	94	54	82
36	93			80	77
38	87				
58	90				
70	89				

Per le sorgenti luminose che possono essere impostate in modo da emettere, a pieno carico, luce con caratteristiche diverse, i valori dei parametri che variano in funzione di tali caratteristiche sono indicati per le impostazioni di controllo di riferimento.

Se la sorgente luminosa non è più immessa sul mercato dell'UE, il fornitore indica nella banca dati dei prodotti la data (mese, anno) in cui è terminata l'immissione.

## 2. Informazioni da riportare nella documentazione tecnica relativa a un prodotto contenitore

Le sorgenti luminose immesse sul mercato in un prodotto contenitore sono chiaramente identificate nella documentazione tecnica di quest'ultimo, compresa l'indicazione della classe di efficienza energetica.

Se una sorgente luminosa è immessa sul mercato in un prodotto contenitore, nel manuale d'uso o nel libretto di istruzioni deve figurare, in modo chiaramente leggibile, il testo seguente:

«Questo prodotto contiene una sorgente luminosa di classe di efficienza energetica <X>»,

dove <X> è sostituita dalla classe di efficienza energetica della sorgente luminosa in questione.

Se il prodotto contiene più sorgenti luminose, la dicitura può essere al plurale oppure ripetuta per ciascuna di esse, secondo i casi.

## 3. Informazioni da riportare sul sito web ad accesso libero del fornitore

a) Impostazioni di controllo di riferimento e, se del caso, istruzioni per configurarle.

- b) Istruzioni per rimuovere le parti per il controllo dell'illuminazione e/o le parti senza funzioni di illuminazione, se presenti, oppure per spegnerle o ridurre il consumo di potenza al minimo.
- c) Se la sorgente luminosa è regolabile: elenco dei regolatori d'intensità compatibili e, se del caso, norme di compatibilità tra sorgente luminosa e regolatore d'intensità a cui la sorgente luminosa è conforme.
- d) Se la sorgente luminosa contiene mercurio: istruzioni per la rimozione e il trattamento dei frammenti in caso di rottura accidentale.
- e) Raccomandazioni sullo smaltimento della sorgente luminosa al termine della vita conformemente alla direttiva 2012/19/UE <sup>(1)</sup>.

#### 4. Informazioni sui prodotti di cui all'allegato IV, punto 3

L'uso previsto delle sorgenti luminose di cui all'allegato IV, punto 3, è dichiarato su tutte le forme d'imballaggio, nelle informazioni sul prodotto e nel materiale pubblicitario, con una chiara indicazione che la sorgente luminosa non è destinata all'uso in altre applicazioni.

Il fascicolo di documentazione tecnica elaborato ai fini della valutazione della conformità di cui all'articolo 3, paragrafo 3, del regolamento (UE) 2017/1369 elenca i parametri tecnici che conferiscono alla progettazione del prodotto la specificità necessaria per beneficiare dell'esenzione.

---

<sup>(1)</sup> Direttiva 2012/19/UE del Parlamento europeo e del Consiglio, del 4 luglio 2012, sui rifiuti di apparecchiature elettriche ed elettroniche (RAEE) (GU L 197 del 24.7.2012, pag. 38).

## ALLEGATO VI

**Documentazione tecnica**

1. La documentazione tecnica di cui all'articolo 3, paragrafo 1, lettera d), comprende:
  - a) nome e indirizzo del fornitore;
  - b) identificativo del modello del fornitore;
  - c) identificativo del modello di tutti i modelli equivalenti già immessi sul mercato;
  - d) indicazione e firma della persona autorizzata a vincolare il fornitore;
  - e) valori dichiarati e misurati per i seguenti parametri tecnici:
    - 1) flusso luminoso utile ( $\Phi_{\text{use}}$ ) in lm;
    - 2) indice di resa cromatica (IRC);
    - 3) potenza in modo acceso ( $P_{\text{on}}$ ) in W;
    - 4) angolo del fascio in gradi per le sorgenti luminose direzionali (DLS);
    - 5) temperatura di colore correlata (CCT) in K per le sorgenti luminose FL e HID;
    - 6) potenza in modo stand-by ( $P_{\text{sb}}$ ) in W, anche quando è pari a zero;
    - 7) per le sorgenti luminose connesse (CLS), potenza in modo stand-by in rete ( $P_{\text{net}}$ ) in W;
    - 8) per le sorgenti luminose LED e OLED a tensione di rete, fattore di sfasamento ( $\cos \phi 1$ );
    - 9) per le sorgenti luminose LED e OLED, coerenza dei colori in fasi dell'ellisse di MacAdam;
    - 10) luminanza-HLLS in  $\text{cd}/\text{mm}^2$  (solo per HLLS);
    - 11) per le sorgenti luminose LED e OLED, metrica dello sfarfallio ( $P_{\text{st LM}}$ );
    - 12) per le sorgenti luminose LED e OLED, metrica dell'effetto stroboscopico (SVM);
    - 13) solo per le sorgenti luminose a colori variabili (CTLS), purezza di eccitazione per i seguenti colori e le lunghezze d'onda dominanti nell'intervallo indicato:

Colore	Lunghezza d'onda dominante
Blu	440 nm – 490 nm
Verde	520 nm – 570 nm
Rosso	610 nm – 670 nm
  - f) calcoli eseguiti con i parametri, anche per determinare la classe di efficienza energetica;
  - g) riferimenti delle norme armonizzate o delle altre norme applicate;
  - h) condizioni di prova, se non sufficientemente descritte alla lettera g);
  - i) impostazioni di controllo di riferimento e, se del caso, istruzioni per configurarle;
  - j) istruzioni per rimuovere le parti per il controllo dell'illuminazione e le parti senza funzioni di illuminazione, se presenti, oppure per spegnerle o ridurne il consumo di potenza al minimo durante le prove della sorgente luminosa;
  - k) precauzioni specifiche da adottare al momento del montaggio, dell'installazione, della manutenzione o della prova del modello.

## ALLEGATO VII

**Informazioni da fornire nei messaggi pubblicitari visivi, nel materiale tecnico-promozionale e nelle vendite a distanza, ad eccezione delle vendite a distanza su Internet**

1. Al fine di garantire la conformità agli obblighi di cui all'articolo 3, paragrafo 1, lettera e), e all'articolo 4, paragrafo 1, lettera c), i messaggi pubblicitari visivi riportano la classe energetica e la gamma di classi di efficienza figurante sull'etichetta, conformemente al punto 4 del presente allegato.
2. Al fine di garantire la conformità ai requisiti di cui all'articolo 3, paragrafo 1, lettera f), e all'articolo 4, paragrafo 1, lettera d), il materiale tecnico-promozionale riporta la classe energetica e la gamma di classi di efficienza figurante sull'etichetta, conformemente al punto 4 del presente allegato.
3. Nelle vendite a distanza sulla base di documentazione cartacea è d'obbligo indicare la classe energetica e la gamma di classi di efficienza figurante sull'etichetta, conformemente al punto 4 del presente allegato.
4. La classe di efficienza energetica e la gamma di classi di efficienza energetica, come da figura 2, sono indicate come segue:
  - a) freccia contenente la lettera della classe di efficienza energetica, di colore 100 % bianco e in Calibri grassetto. Il carattere ha dimensioni almeno equivalenti a quello del prezzo, se indicato;
  - b) colore della freccia corrispondente a quello della classe di efficienza energetica;
  - c) gamma delle classi di efficienza energetica disponibili, di colore 100 % nero; e
  - d) dimensioni tali da rendere la freccia ben visibile e leggibile. La lettera contenuta nella freccia della classe di efficienza energetica è posizionata al centro della parte rettangolare della freccia; la freccia e la lettera della classe di efficienza energetica sono contornate da un bordo di colore 100 % nero e di 0,5 pt di spessore.

In deroga a quanto precede, se i messaggi pubblicitari visivi, il materiale tecnico-promozionale o per le vendite a distanza sulla base di documentazione cartacea sono stampati in monocromia, anche la freccia può essere in monocromia.

*Figura 2*

**Freccia a colori/in monocromia rivolta verso sinistra/destra con indicazione della gamma di classi di efficienza energetica**



5. In caso di vendita a distanza tramite televendita, il cliente deve essere specificamente informato della classe di efficienza energetica del prodotto e della gamma di classi di efficienza energetica figurante sull'etichetta, nonché della possibilità di consultare l'etichetta completa e la scheda informativa del prodotto tramite un sito web ad accesso libero o richiedendone una copia stampata.
6. In tutti i casi di cui ai punti da 1 a 3 e al punto 5, il cliente deve poter consultare l'etichetta e la scheda informativa del prodotto tramite un link al sito web della banca dati dei prodotti, oppure deve poter richiedere una copia stampata di tali documenti.

## ALLEGATO VIII

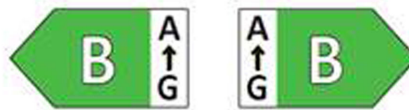
**Informazioni da fornire in caso di vendita a distanza su Internet**

1. L'opportuna etichetta messa a disposizione dai fornitori a norma dell'articolo 3, paragrafo 1, lettera g), appare sul dispositivo di visualizzazione in prossimità del prezzo del prodotto. Le dimensioni sono tali da rendere l'etichetta ben visibile e leggibile e sono proporzionate alle dimensioni dell'etichetta standard di cui all'allegato III.

L'etichetta può apparire mediante una visualizzazione annidata, nel qual caso l'immagine utilizzata per accedervi è conforme alle specifiche di cui al punto 3 del presente allegato. Se si ricorre alla visualizzazione annidata, l'etichetta appare al primo click del mouse, al primo movimento del cursore del mouse o alla prima espansione dell'immagine su schermo tattile.

2. Come indicato nella figura 3, l'immagine usata per accedere all'etichetta in caso di visualizzazione annidata:
  - a) consiste in una freccia del colore corrispondente alla classe di efficienza energetica figurante sull'etichetta del prodotto;
  - b) indica nella freccia la classe di efficienza energetica del prodotto, in colore 100 % bianco e in Calibri grassetto. Il carattere ha dimensioni equivalenti a quello del prezzo;
  - c) riporta la gamma delle classi di efficienza energetica disponibili in 100 % nero; e
  - d) ha uno dei due formati seguenti ed è di dimensioni tali da rendere la freccia ben visibile e leggibile. La lettera contenuta nella freccia della classe di efficienza energetica è posizionata al centro della parte rettangolare della freccia; la freccia e la lettera della classe di efficienza energetica sono contornate da un bordo visibile di colore 100 % nero.

Figura 3

**Freccia a colori rivolta verso sinistra/destra con indicazione della gamma di classi di efficienza energetica**

3. In caso di visualizzazione annidata, la sequenza di visualizzazione dell'etichetta è la seguente:
  - a) l'immagine di cui al punto 2 del presente allegato è apparsa sul dispositivo di visualizzazione in prossimità del prezzo del prodotto;
  - b) l'immagine rimanda all'etichetta di cui all'allegato III;
  - c) l'etichetta appare con un click del mouse o un movimento del cursore del mouse o espandendo l'immagine su schermo tattile;
  - d) l'etichetta è visualizzata in una finestra a comparsa, in una nuova scheda, in una nuova pagina, o a schermo sovrapposto;
  - e) in caso di ingrandimento dell'etichetta su schermo tattile, si applicano le pertinenti convenzioni per i dispositivi in questione;
  - f) l'etichetta scompare mediante un'opzione di chiusura o un altro meccanismo di chiusura standard;
  - g) il testo alternativo all'immagine, che deve apparire qualora non sia possibile visualizzare l'etichetta, è costituito dalla classe di efficienza energetica del prodotto in un carattere avente dimensioni equivalenti a quello del prezzo.
4. L'opportuna scheda informativa del prodotto messa a disposizione dai fornitori a norma dell'articolo 3, paragrafo 1, lettera h), appare sul dispositivo di visualizzazione in prossimità del prezzo del prodotto. Le dimensioni sono tali da rendere la scheda informativa del prodotto ben visibile e leggibile. La scheda informativa del prodotto può essere esposta mediante una visualizzazione annidata o un collegamento alla banca dati dei prodotti, nel qual caso il link indica in modo chiaro e leggibile «Scheda informativa del prodotto». Se si ricorre alla visualizzazione annidata, la scheda informativa del prodotto appare al primo click del mouse, al primo movimento del cursore del mouse o alla prima espansione del link su schermo tattile.

## ALLEGATO IX

**Procedura di verifica a fini di vigilanza del mercato**

Le tolleranze ammesse ai fini della verifica definite nel presente allegato si applicano esclusivamente alla verifica dei parametri misurati eseguita dalle autorità degli Stati membri. Non sono utilizzate dal fornitore per stabilire i valori riportati nella documentazione tecnica. I valori e le classi che figurano sull'etichetta o nella scheda informativa del prodotto non sono più favorevoli per il fornitore dei valori riportati nella documentazione tecnica.

Nel verificare la conformità di un modello di prodotto ai requisiti del presente regolamento delegato, le autorità degli Stati membri applicano la procedura descritta di seguito.

1. Le autorità dello Stato membro verificano una singola unità del modello conformemente al punto 2, lettere a) e b), del presente allegato.

Le autorità dello Stato membro verificano 10 unità del modello della sorgente luminosa conformemente al punto 2, lettera c), del presente allegato. Le tolleranze ammesse ai fini della verifica sono stabilite nella tabella 6 del presente allegato.

2. Il modello si considera conforme ai pertinenti requisiti se:

- a) i valori riportati nella documentazione tecnica a norma dell'articolo 3, paragrafo 3, del regolamento (UE) 2017/1369 (valori dichiarati) e, se del caso, i valori usati per calcolarli non sono più favorevoli per il fabbricante dei corrispondenti valori che figurano nelle relazioni di prova, e
- b) i valori riportati sull'etichetta e nella scheda informativa del prodotto non sono più favorevoli per il fornitore rispetto ai valori dichiarati, e la classe di efficienza energetica indicata non è più favorevole per il fornitore della classe determinata dai valori dichiarati, e
- c) quando le autorità dello Stato membro sottopongono a prova le unità del modello, i valori determinati rientrano nelle rispettive tolleranze ammesse ai fini della verifica riportate nella tabella 9, dove per «valore determinato» si intende la media aritmetica dei valori misurati per un dato parametro in tutte le unità sottoposte a prova o la media aritmetica dei valori dei parametri calcolati a partire da altri valori misurati.

3. Se non si ottiene quanto indicato al punto 2, lettera a), b) o c), il modello e tutti i modelli che risultano equivalenti nella documentazione tecnica del fornitore sono considerati non conformi al presente regolamento.
4. Le autorità dello Stato membro comunicano tutte le informazioni pertinenti alle autorità degli altri Stati membri e alla Commissione subito dopo l'adozione della decisione relativa alla non conformità del modello ai sensi del punto 3 del presente allegato.

Le autorità dello Stato membro applicano esclusivamente le tolleranze ammesse ai fini della verifica di cui alla tabella 9 e si avvalgono unicamente della procedura descritta nel presente allegato. Ai parametri di cui alla tabella 9 non si applicano altre tolleranze, come quelle stabilite dalle norme armonizzate o in qualsiasi altro metodo di misurazione.

Tabella 9

**Tolleranze ammesse ai fini della verifica**

Parametro	Dimensione del campione	Tolleranze ammesse ai fini della verifica
<b>Potenza in modo acceso a pieno carico <math>P_{on}</math> [W]:</b>		
$P_{on} \leq 2 \text{ W}$	10	Il valore determinato non supera il valore dichiarato di oltre 0,20 W.
$2 \text{ W} < P_{on} \leq 5 \text{ W}$	10	Il valore determinato non supera il valore dichiarato di oltre il 10 %.



Parametro	Dimensione del campione	Tolleranze ammesse ai fini della verifica
$5 \text{ W} < P_{\text{on}} \leq 25 \text{ W}$	10	Il valore determinato non supera il valore dichiarato di oltre il 5 %.
$25 \text{ W} < P_{\text{on}} \leq 100 \text{ W}$	10	Il valore determinato non supera il valore dichiarato di oltre il 5 %.
$100 \text{ W} < P_{\text{on}}$	10	Il valore determinato non supera il valore dichiarato di oltre il 2,5 %.
<b>Fattore di sfasamento [0-1]</b>	10	Il valore determinato non è inferiore al valore dichiarato meno 0,1 unità.
<b>Flusso luminoso utile <math>\Phi_{\text{use}}</math> [lm]</b>	10	Il valore determinato non è inferiore al valore dichiarato meno il 10 %.
<b>Potenza in modo stand-by <math>P_{\text{sb}}</math> e potenza in modo stand-by in rete <math>P_{\text{net}}</math> [W]</b>	10	Il valore determinato non supera il valore dichiarato di oltre 0,10 W.
<b>IRC e R9 [0-100]</b>	10	Il valore determinato non è inferiore al valore dichiarato di oltre 2,0 unità.
<b>Sfarfallio [Pst LM] ed effetto stroboscopico [SVM]</b>	10	Il valore determinato non supera il valore dichiarato di oltre il 10 %.
<b>Coerenza dei colori [fasi dell'ellisse di MacAdam]</b>	10	Il numero determinato di fasi non supera il numero dichiarato di fasi. Il centro dell'ellisse di MacAdam è il centro dichiarato dal fornitore con una tolleranza di 0,005 unità.
<b>Angolo del fascio (gradi)</b>	10	Il valore determinato non si scosta dal valore dichiarato di oltre il 25 %.
<b>Efficacia totale di rete <math>\eta_{\text{TM}}</math> [lm/W]</b>	10	Il valore (quoziente) determinato non è inferiore al valore dichiarato meno il 5 %.
<b>Fattore di mantenimento del flusso luminoso (per LED e OLED)</b>	10	Il valore $X_{\text{LMF}}$ % del campione, determinato in seguito alla prova di cui all'allegato V del regolamento (UE) 2019/2020 della Commissione <sup>(1)</sup> , non è inferiore a $X_{\text{LMF, MIN}}$ %.
<b>Fattore di sopravvivenza (per LED e OLED)</b>	10	Almeno 9 sorgenti luminose del campione di prova devono essere funzionanti dopo la prova di resistenza di cui all'allegato V del regolamento (UE) 2019/2020 della Commissione
<b>Fattore di mantenimento del flusso luminoso (per FL e HID)</b>	10	Il valore determinato non è inferiore al 90 % del valore dichiarato.

Parametro	Dimen- sione del campione	Tolleranze ammesse ai fini della verifica
<b>Fattore di sopravvivenza (per FL e HID)</b>	10	Il valore determinato non è inferiore al valore dichiarato.
<b>Purezza di eccitazione [%]</b>	10	Il valore determinato non è inferiore al valore dichiarato meno il 5 %.
<b>Temperatura di colore correlata [K]</b>	10	Il valore determinato non si scosta dal valore dichiarato di oltre il 10 %.
<b>Intensità luminosa di picco [cd]</b>	10	Il valore determinato non si scosta dal valore dichiarato di oltre il 25 %.

(<sup>1</sup>) Regolamento (UE) 2019/2020 della Commissione, dell'1 ottobre 2019, che stabilisce specifiche per la progettazione ecocompatibile delle sorgenti luminose e delle unità di alimentazione separate a norma della direttiva 2009/125/CE del Parlamento europeo e del Consiglio e abroga i regolamenti (CE) n. 244/2009, (CE) n. 245/2009 e (UE) n. 1194/2012 della Commissione (Cfr. pag. 209 della presente Gazzetta ufficiale)

Per le sorgenti luminose lineari modulari ma di lunghezza considerevole, quali strisce o catene di LED, le prove di verifica eseguite dalle autorità di vigilanza del mercato prendono in considerazione una lunghezza di 50 cm, o il valore più vicino a 50 cm se la sorgente luminosa non può raggiungere tale lunghezza. Il fornitore della sorgente luminosa indica l'unità di alimentazione adatta a tale lunghezza.

Nel verificare se un prodotto è una sorgente luminosa, le autorità di vigilanza del mercato confrontano direttamente i valori misurati per le coordinate di cromaticità (x, y), il flusso luminoso, la densità del flusso luminoso e l'indice di resa cromatica con i valori limite fissati nella definizione di sorgente luminosa di cui all'articolo 2 del presente regolamento, senza applicare alcuna tolleranza. Se una qualsiasi delle 10 unità del campione soddisfa le condizioni per le sorgenti luminose, il modello di prodotto è considerato una sorgente luminosa.

Le sorgenti luminose che permettono all'utilizzatore finale di controllare, manualmente o automaticamente, direttamente o a distanza, l'intensità luminosa, il colore, la temperatura di colore correlata, lo spettro e/o l'angolo del fascio di luce emessa sono valutate alle impostazioni di controllo di riferimento.