



RAPEX

Report 51 del 26/12/2014 - A12/2082/14 The Netherlands

Approfondimento tecnico: COPERTA ANTINCENDIO

"Il prodotto coperta antincendio Mod: 120x180 cm è stato ritirato dal mercato perchè non estingue l'olio da cucina mentre sta bruciando.

Le caratteristiche tecniche di una coperta antincendio sono descritte nella norma tecnica EN 1869.

La norma descrive all'Appendice C una prova di resistenza al fuoco che la coperta deve superare. Il combustibile per la prova è olio da cucina posto in una bacinella di diametro interno (345 +- 5) mm e profondità (100 +- 5) mm.

La bacinella deve essere posta su di un tavolo di altezza 0,8 m e dimensioni maggiori di quelle della coperta antincendio e su di un apposito supporto.

Mediante un bruciatore a gas si deve accendere l'olio e lasciarlo bruciare liberamente per due minuti. Successivamente si deve posizionare la coperta sulla bacinella e attendere 17 minuti. Alla rimozione della coperta:

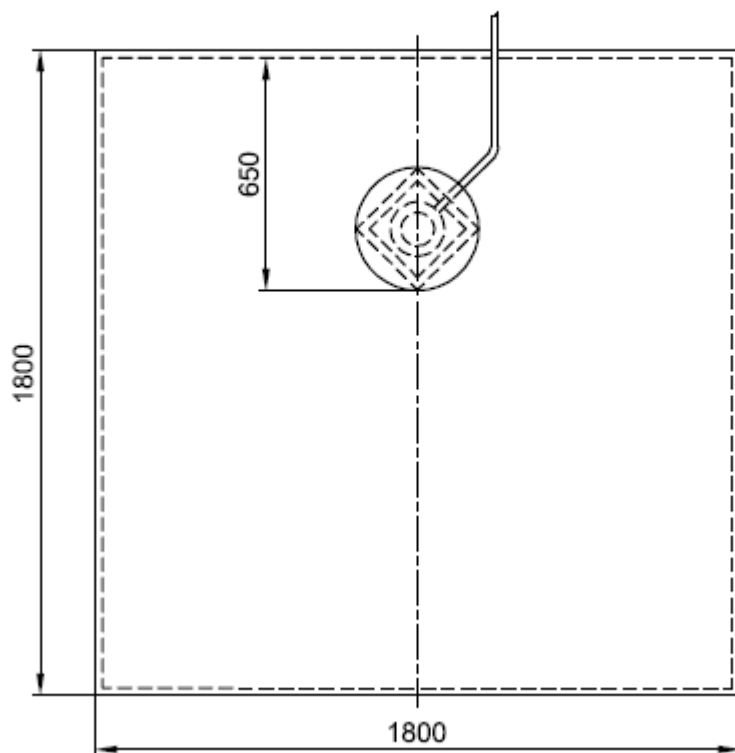
- il fuoco deve risultare spento (nessuna fiamma presente);
- non si deve riaccendere nei successivi 3 minuti.

Alla fine della prova deve rimanere del combustibile (olio da cucina).



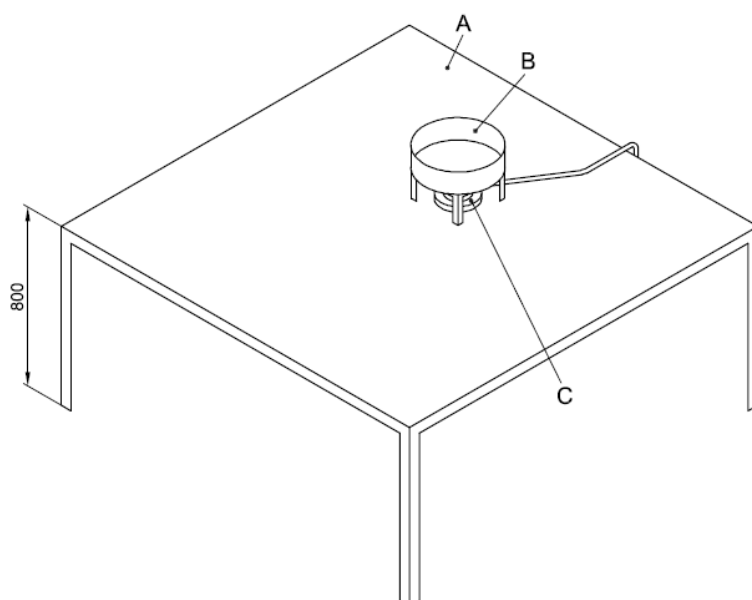
Installazione per la prova dell'olio da cucina

Dimensioni in mm

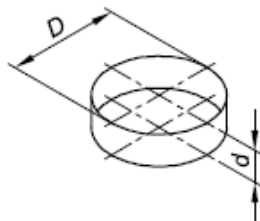


Legenda

- A Tavolo metallico
- B Bacinella a combustibile
- C Bruciatore a gas



Dimensioni della bacinella a combustibile	
Diametro D_{INT}	345 mm \pm 5 mm
Profondità d_{INT}	100 mm \pm 5 mm



Dimensioni del supporto della bacinella	
Materiale	25 mm \times 25 mm L Sezione
Altezza (h)	140 mm \pm 5 mm
Lunghezza (L)	240 mm \pm 5 mm
Larghezza (w)	240 mm \pm 5 mm

